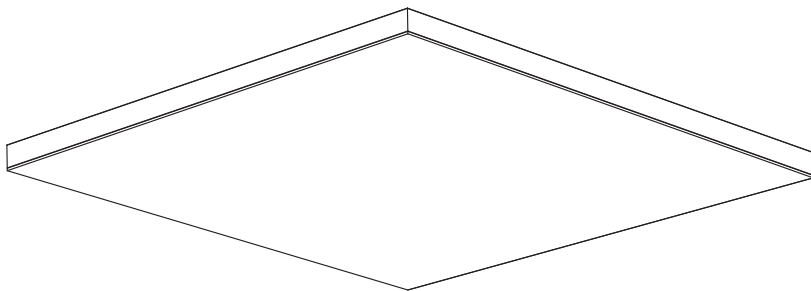
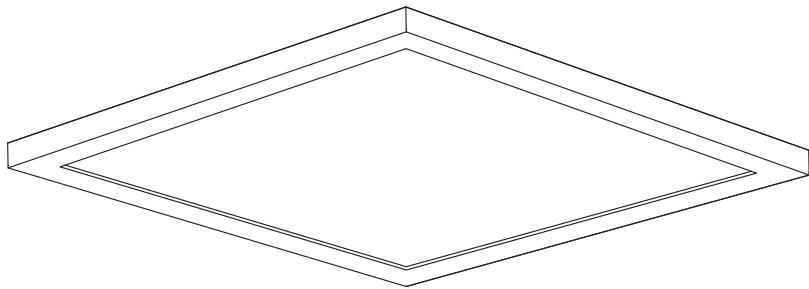



SMART⁺ MATTER + WIFI PLANON™



LEDVANCE



	EAN	W	lm light source	lm output	K	°C	V-	mA	Hz	PF	▽ (°)	
SMART WIFI MAT PLANON PLUS30X30RGBW	4058075857193	20	2300	1400	3000	-20...+40	220-240	91	50/60	>0.9	110	15000
SMART WIFI MAT PLANON PLUS45X45RGBW	4058075857216	28	3000	2100	3000	-20...+40	220-240	170	50/60	>0.9	110	15000
SMART WIFI MAT PLANON PLUS60X60RGBW	4058075857230	36	4000	3200	3000	-20...+40	220-240	151	50/60	>0.9	110	15000
SMART WIFI MAT PLANON FL60X60 RGBTW	4058075857254	40	4450	3400	3000-6500	-20...+40	220-240	185	50/60	>0.9	110	15000

SMART⁺ MATTER + WIFI PLANON™



1x **1150 g**
4058075857193

2x **2120 g**
4058075857216

2x **3700 g**
4058075857230

1x **5020 g**
4058075857254

4x **5020 g**
4058075857254

mm

	L	W	H
4058075857193	300	300	56
4058075857216	450	450	56
4058075857230	595	595	56
4058075857254	595	595	62

1

ON
OFF

ON OFF
OFF ON

ON
OFF

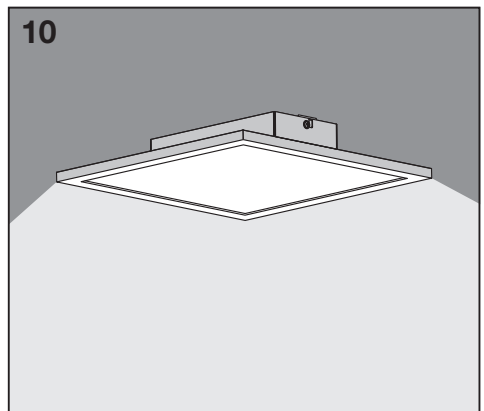
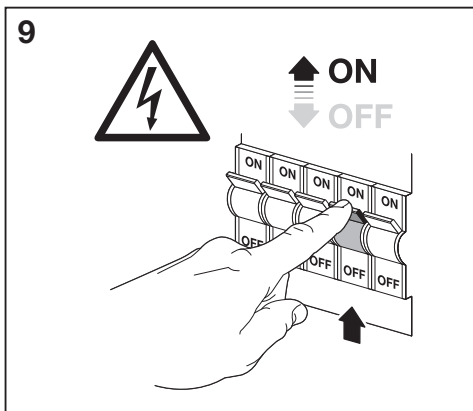
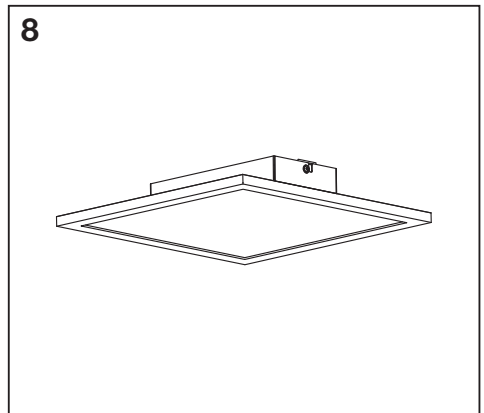
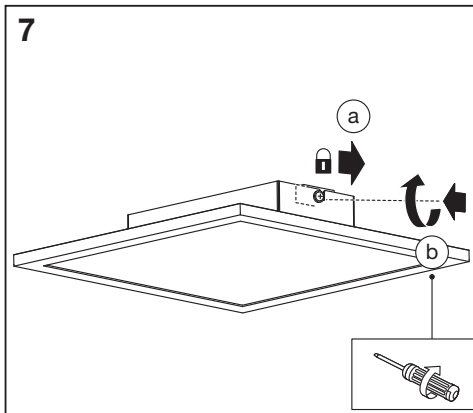
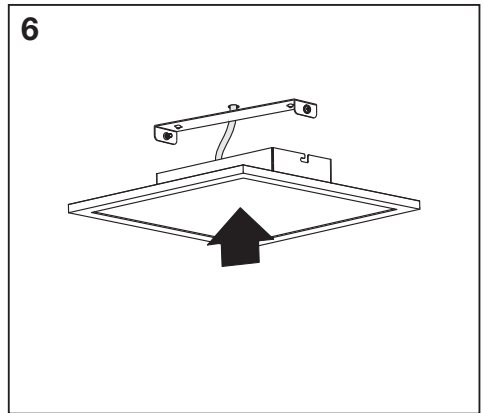
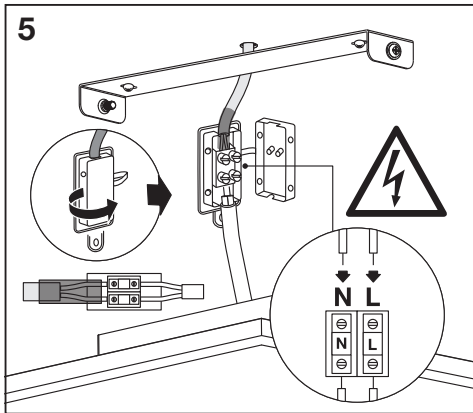
2

3

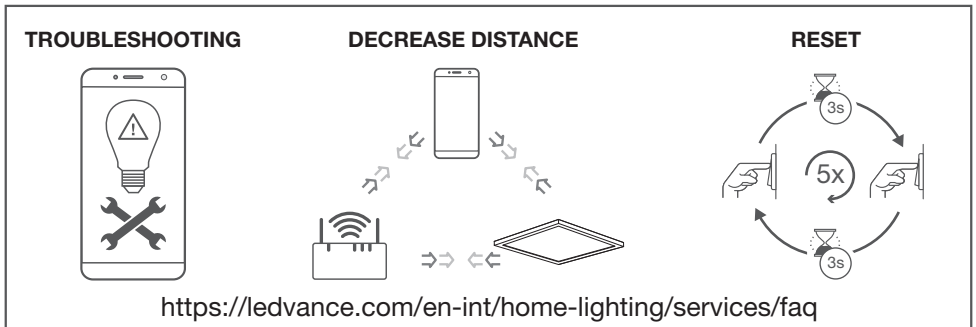
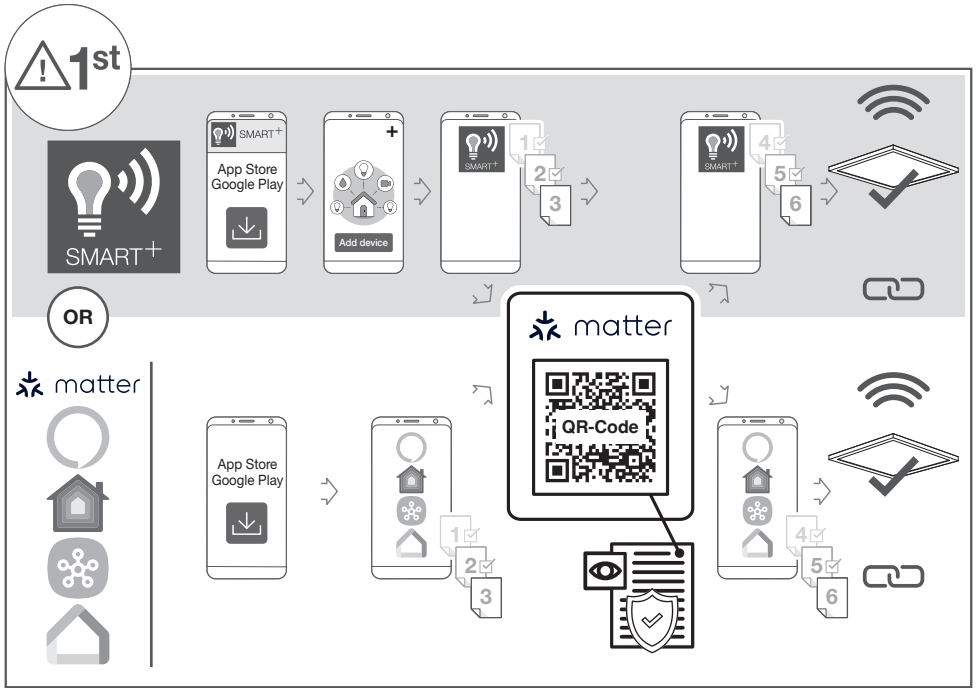
Check wall/ceiling for suitability.
If uncertain, seek professional advice**

4

SMART⁺ MATTER + WIFI PLANON™



SMART+ MATTER + WIFI PLANON™



FAQ

<https://ledvance.com/en-int/home-lighting/services/faq>

CUSTOMER SUPPORT

<https://ledvance.com/en-int/home-lighting/services/support>

SMART⁺ MATTER + WIFI PLANON™



☞ Hiermit erklärt LEDVANCE GmbH, dass die Funkanlage vom Typ LEDVANCE SMART+ den Bestimmungen der Richtlinie 2014/53/EU entspricht. Den vollständigen Text der EU-Konformitätserklärung finden Sie unter der folgenden Adresse:

<https://ledvance.com/en-int/home-lighting/services/declaration-of-conformity>. Drahtlose Funkverbindung verwendet in WIFI-Lampen-/Leuchten/-Komponenten 2412-2472 MHz, max. HF-Ausgangsleistung 20 dBm. Drahtlose Funkverbindung verwendet in Bluetooth-Lampen-/Leuchten/-Komponenten 2402-2480 MHz, max. HF-Ausgangsleistung 16 dBm.

☞ Hereby, LEDVANCE GmbH declares that the radio equipment type LEDVANCE SMART+ Device is in compliance with Directive 2014/53/EU. The full text of the EU declaration of conformity is available at the following internet address:

<https://ledvance.com/en-int/home-lighting/services/declaration-of-conformity>. Wireless radio used in WIFI lamps/luminaires/components 2412-2472 MHz, max. RF output power 20 dBm. Wireless radio used in Bluetooth lamps/luminaires/components 2402-2480 MHz, max. RF output power 16 dBm.

☞ LEDVANCE GmbH atteste que le type d'équipement radio du dispositif LEDVANCE SMART+ est conforme à la directive 2014/53/UE. Le texte intégral de la déclaration de conformité est disponible à l'adresse internet suivante :

<https://ledvance.com/en-int/home-lighting/services/declaration-of-conformity>. Fréquences radio utilisées dans les lampes/luminaires/composants WIFI 2412 à 2472 MHz, puissance de sortie RF max. 20 dBm. Fréquences radio utilisées dans les lampes/luminaires/composants Bluetooth 2402 à 2480 MHz, puissance de sortie RF max. 16 dBm.

☞ Con il presente, LEDVANCE GmbH dichiara che il dispositivo radio LEDVANCE SMART+ è conforme alla Direttiva 2014/53/UE. Il testo completo della Dichiarazione di Conformità UE è disponibile all'indirizzo internet che segue:

<https://ledvance.com/en-int/home-lighting/services/declaration-of-conformity>. Radio wireless utilizzata in lampadine/impianti di illuminazione/componenti WIFI 2412-2472 MHz, potenza uscita RF max. 20 dBm. Radio wireless utilizzata in lampadine/impianti di illuminazione/componenti Bluetooth 2402-2480 MHz, potenza uscita RF max. 16 dBm.

☞ Por la presente, LEDVANCE GmbH declara que el tipo de equipo de radio SMART+ de LEDVANCE cumple la Directiva 2014/53/UE. El texto completo de la declaración de conformidad de la UE está disponible en la siguiente dirección de Internet:

<https://ledvance.com/en-int/home-lighting/services/declaration-of-conformity>. Se usa radio inalámbrico usado en lámparas, luminarias y componentes de WIFI 2412-2472 MHz, potencia de salida de RF máx. de 20 dBm. Se usa radio inalámbrico usado en lámparas, luminarias y componentes de Bluetooth 2402-2480 MHz, potencia de salida de RF máx. de 16 dBm.

☞ Pela presente, a LEDVANCE GmbH declara que o equipamento de rádio tipo LEDVANCE SMART+ Device está em conformidade com a Diretiva 2014/53/UE. O texto integral da declaração de conformidade da UE está disponível no seguinte endereço de internet:

<https://ledvance.com/en-int/home-lighting/services/declaration-of-conformity>. Rádio sem fios utilizado em lâmpadas/luminárias/componentes WIFI 2412-2472 MHz, potência de saída máxima de RF 20 dBm. Rádio sem fios utilizado em lâmpadas/luminárias/componentes Bluetooth 2402-2480 MHz, potência de saída máxima de RF 16 dBm.

☞ Με το παρόν, η LEDVANCE GmbH δηλώνει ότι η συσκευή ραδιοεξοπλισμού LEDVANCE SMART+ συμμορφώνεται με την οδηγία 2014/53/ΕΕ. Το πλήρες κείμενο της δήλωσης συμμόρφωσης της ΕΕ είναι διαθέσιμο στην ακόλουθη διεύθυνση στο Διαδίκτυο:

<https://ledvance.com/en-int/home-lighting/services/declaration-of-conformity>. Ασύρματο ραδιόφωνο που χρησιμοποιείται σε λαμπτήρες/φωτιστικά/εξαρτήματα WIFI 2412-2472 MHz, μέγιστη ισχύς εξόδου RF 20 dBm. Ασύρματο ραδιόφωνο που χρησιμοποιείται σε λαμπτήρες/φωτιστικά/εξαρτήματα Bluetooth 2402-2480 MHz, μέγιστη ισχύς εξόδου RF 16 dBm.

☞ Hierbij verklaart LEDVANCE GmbH dat de radioapparatuur van het type LEDVANCE SMART+ voldoet aan Richtlijn 2014/53/UE. De volledige tekst van de EU-verklaring van conformiteit is beschikbaar op het volgende internetadres:

<https://ledvance.com/en-int/home-lighting/services/declaration-of-conformity>. Draadloze radio gebruikt in WIFI lampen/armaturen/onderdelen 2412-2472 MHz, max. RF uitgangsvermogen 20 dBm. Draadloze radio gebruikt in Bluetooth lampen/armaturen/onderdelen 2402-2480 MHz, max. RF uitgangsvermogen 16 dBm.

☞ Härmed deklarerar LEDVANCE GmbH att radioutrustningsenheten av typen LEDVANCE SMART+ uppfyller kraven i Direktiv 2014/53/EU. Hela texten i EU:s deklaration om överensstämmelse finns tillgänglig på följande internetadress: <https://ledvance.com/en-int/home-lighting/services/declaration-of-conformity>. Trådlös radio använd i WIFI lampor/armaturer /komponenter 2412-2472 MHz, max. RF utteffekt 20 dBm. Trådlös radio använd i Bluetooth lampor/armaturer /komponenter 2402-2480 MHz, max. RF utteffekt 16 dBm.

☞ LEDVANCE GmbH täten vahvistaa, että LEDVANCE SMART+ -tyyppinen radiolaitte täyttää direktiivin 2014/53/EU vaatimukset. Löydät EU-vaatimustenmukaisuusvakuutuksen kokonaisuudessaan osoitteesta <https://ledvance.com/en-int/home-lighting/services/declaration-of-conformity>. WIFI-lampuissa/-valaisimissa/-komponenteissa käytettävä langaton radio 2412-2472 MHz, maks. RF-lähtöteho 20 dBm. Bluetooth-lampuissa/-valaisimissa/-komponenteissa käytettävä langaton radio 2402-2480 MHz, maks. RF-lähtöteho 16 dBm.

☞ LEDVANCE GmbH erklærer herved at radioustrøret av type LEDVANCE SMART+ er i samsvar med EU-direktiv 2014/53/EU. EU-samsvarserklæringens fulle tekst er tilgjengelig på følgende nettsider:

<https://ledvance.com/en-int/home-lighting/services/declaration-of-conformity>. Trådløs radio benyttes i WIFI-lamper-/armaturer/-komponenter 2412-2472 MHz, maks. RF-utgangseffekt 20 dBm. Trådløs radio benyttes i Bluetooth-lamper-/armaturer/-komponenter 2402-2480 MHz, maks. RF-utgangseffekt 16 dBm

☞ Hermed erklærer LEDVANCE GmbH, at det trådløse udstyr type LEDVANCE SMART+ er i overensstemmelse med direktiv 2014/53/EU. EU overensstemmelseerklæringens fulde tekst findes på følgende internet-adresse:

<https://ledvance.com/en-int/home-lighting/services/declaration-of-conformity>. Trådløs radio anvendt i WIFI pærer/lysarmaturer/komponenter 2412-2472 MHz, max. RF udgangseffekt 20 dBm. Trådløs radio anvendt i Bluetooth pærer/lysarmaturer/komponenter 2402-2480 MHz, max. RF udgangseffekt 16 dBm.

☞ Spoločnosť LEDVANCE GmbH prohlašuje, že vysielači vybavení zařízení LEDVANCE SMART+ splňují požadavky směrnice 2014/53/EU. Celý text EU prohlášení o shodě naleznete na následující internetové adrese: <https://ledvance.com/en-int/home-lighting/services/declaration-of-conformity>. Vysílač použity v žárovkách/svítidlech/prvcích WIFI vyřadí frekvenci 2412-2472 MHz, maximální výkonový výkon 20 dBm. Vysílač použity v žárovkách/svítidlech/prvcích Bluetooth vyřadí frekvenci 2402-2480 MHz, maximální výkonový výkon 16 dBm.

☞ A LEDVANCE GmbH ezennel kijelenti, hogy a LEDVANCE SMART+ típusú rádió berendezés teljesíti a 2014/53/EU irányelv előírásait. Az EU megfélelőeségi nyilatkozat teljes szövege megtalálható a következő internetes oldalon: <https://ledvance.com/en-int/home-lighting/services/declaration-of-conformity>. WIFI izzókban/lámpatestekben/komponensekben használt vezeték nélküli rádió: 2412-2472 MHz, max. kimenő RF teljesítmény 20 dBm. Bluetooth izzókban/lámpatestekben/komponensekben használt vezeték nélküli rádió: 2402-2480 MHz, max. kimenő RF teljesítmény 16 dBm.

☞ Firma LEDVANCE GmbH deklaruje, że urządzanie wykorzystujące fale radiowe typu LEDVANCE SMART+ spełniają wymogi dyrektywy 2014/53/UE. Pełen tekst europejskiej deklaracji zgodności dostępny jest pod adresem internetowym:

<https://ledvance.com/en-int/home-lighting/services/declaration-of-conformity>. Moduł sieci bezprzewodowej użyty w lampach/oprawach/elementach WIFI: 2412-2472 MHz, maks. moc wyjściowa sygnału bezprzewodowego - 20 dBm. Moduł sieci bezprzewodowej użyty w lampach/oprawach/elementach Bluetooth: 2402-2480 MHz, maks. moc wyjściowa sygnału bezprzewodowego - 16 dBm.

☞ Týmto spoločnosť LEDVANCE GmbH prehlasuje, že rádiové zariadenie typu LEDVANCE SMART+ spĺňa smernicu 2014/53/EU. Celé znenie prehlásenia o zhode EU je dostupné na tejto internetovej adrese:

<https://ledvance.com/en-int/home-lighting/services/declaration-of-conformity>. Bezdrôtový rádiový prijímač použitý v žiarovkách/svítidlách/komponentoch WIFI 2412-2472 MHz, max. RF výstupný výkon 20 dBm. Bezdrôtový rádiový prijímač použitý v žiarovkách/svítidlách/komponentoch Bluetooth 2402-2480 MHz, max. RF výstupný výkon 16 dBm.

☞ S tem družba LEDVANCE GmbH izjavlja, da je naprava LEDVANCE SMART+, ki sodi med radijsko opremo, skladna z Direktivo št. 2014/53/UE. Celotno besedilo izjave EU o skladnosti je na voljo na naslednjem internetnem naslovu: <https://ledvance.com/en-int/home-lighting/services/declaration-of-conformity>. Brežžični radio, ki se uporablja v svetilkah/sijalkah/komponentah WIFI 2412-2472 MHz, maks. RF oddajana moč 20 dBm. Brežžični radio, ki se uporablja v svetilkah/sijalkah/komponentah Bluetooth 2402-2480 MHz, maks. RF oddajana moč 16 dBm.

	EAN	n			ENERGY * X =
SMART WIFI MAT PLANON PLUS 30X30RGBW	4058075857193	1	AC34764		E
SMART WIFI MAT PLANON PLUS 45X45RGBW	4058075857216	1	AC34765		F
SMART WIFI MAT PLANON PLUS 60X60RGBW	4058075857230	1	AC34767		E
SMART WIFI MAT PLANON FL60X60 RGBTW	4058075857254	1	AC34666		E

* Dieses Produkt enthält eine Lichtquelle der Energieeffizienzklasse <X>. This product contains a light source of energy efficiency class <X>. Ce produit contient une source lumineuse de classe d'efficacité énergétique <X>. Questo prodotto contiene una sorgente luminosa di classe di efficienza energetica <X>. Este producto contiene una fuente luminosa de la clase de eficiencia energética <X>. Este produto contém uma fonte de luz da classe de eficiência energética <X>. Το προϊόν αυτό περιέχει φωτεινή πηγή της τάξης ενεργειακής απόδοσης <X>. Dit product bevat een lichtbron van energie-efficiëntieklasse <X>. Denna produkt innehåller en ljuskälla med energieeffektivitetsklass <X>. Tämä tuote sisältää valonlähteen, jonka energiatehokkuusluokka on <X>. Dette produktet indeholder en lyskilde i energieffektivitetsklasse <X>. Tento výrobek obsahuje světelný zdroj s třídou energetické účinnosti <X>. Данный продукт содержит энергосберегающий источник света (класса <X>). Ez a termék egy <X> energiatékonysági osztályú fényforrást tartalmaz. Ten produkt zawiera źródło światła o klasie efektywności energetycznej <X>. Tento výrobek obsahuje světelný zdroj třídy energetické účinnosti <X>. Ta izdelek vsebuje svetlobni vir razreda energetske učinkovitosti <X>. Bu ürün, enerji verimliliği sınıfında bir ışık kaynağı içerir <X>. Ovaj proizvod sadržiava izvor svetlosti klase energetske učinkovitosti <X>. Acest produs conține o sursă de lumină cu clasa de eficiență energetică <X>. Tozi produkt vлючава светлинен източник с клас на енергийна ефективност <X>. Toode sisaldab energiatõhususe klassi <X> valgusallikat. Šiame gaminyje yra šviesos šaltinis, kurio energijos vartojimo efektyvumo klasė <X>. Šis s ražojums satur gaismas avotu, kura energoefektivitātes klase ir <X>. Ovaj proizvod sadrži izvor svetlosti klase energetske efikasnosti <X>. Цей виріб містить джерело світла класу енергоефективності <X>. Бұл өнімде <X> энергия тиімділігі класының жарық көзі бар.

RECICLA Al Azul
Raccolta Carta
Verifica le disposizioni del tuo comune.

FR
Cet appareil et ses accessoires se recyclent

À DÉPOSER EN MAGASIN
OU
À DÉPOSER EN DÉCHÈTERIE

Points de collecte sur www.quefairedemesdechets.fr

G11264857
17.02.2026



LEDVANCE SASU
CQM
5 rue d'Altorf
67120 Molsheim France
www.ledvance.com