



Smart Sensor (Passiv-Infrarot)

- Kompakter Bluetooth®-Bewegungsmelder zur Verwendung in OPPLE Smart Lighting System
- Großer Erfassungsbereich von Ø 10m
- Empfohlene Einbauhöhe 2-3,5m
- Geeignet für die OPPLE Smart Tageslichtregelung
- Sehr einfach einzurichten mit der OPPLE Smart Lighting App oder der Smart Connect Box mit Smart Web Interface
- Inklusive Temperatur- und Feuchtigkeitssensoren
- Vollständig drahtlose Kommunikation über Bluetooth® Low Energy (BLE)



Artikeldaten

Artikel-nummer	Artikelbeschreibung	Sensorbereich
140063563	LED Smartlight-Rc-Sensor	10m

Aufbaugehäuse

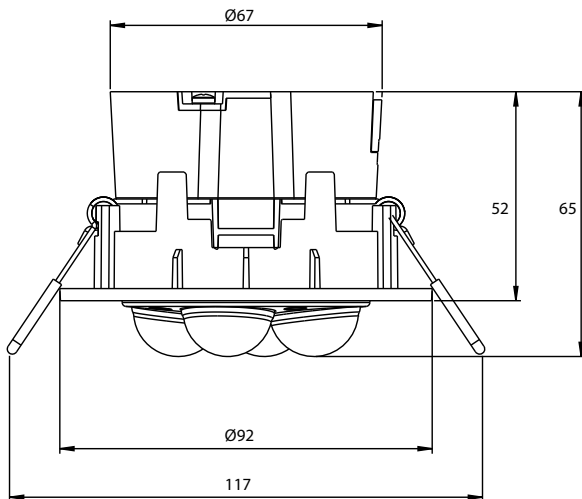


560098000600
LED Smart-Sensor Surface-Module-WH

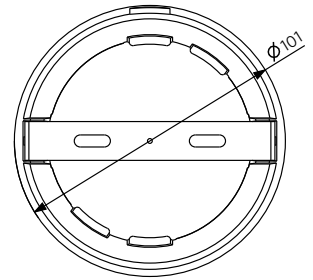
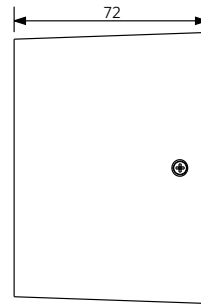
Artikelbeschreibung		Stromversorgung	
IP-Klasse	IP20	Stromverbrauch	1.2W
IK-Klasse	IK02	Spannung	220-240 V AC
Farbe	Weiß RAL9003	Frequenz	50/60 Hz
Kommunikation	Opplé Bluetooth® Low Energy Mesh	Material	
Schutzklasse	II	Gehäusematerial	PC
Erfassungsbereich (bei einer Montagehöhe von 2-3.5m hohe)	Max Ø 10m Max Ø 5m im Sitzen	Anwendungsmöglichkeiten	
Erfassungswinkel	360°	Betriebstemperatur	-25~+30°C
Erfassungstechnik	Passiv-Infrarot (PIR)		
Nachlaufzeit	1min-60min		
Tageslichtsteuerung	Ja		
Temperatursensor	Ja		
Luftfeuchtigkeitssensor	Ja		



Produktmaße (mm)

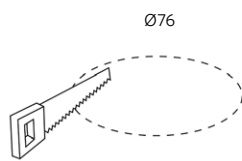


560098000600 - LEDSmart-Sensor Surface-Module-WH



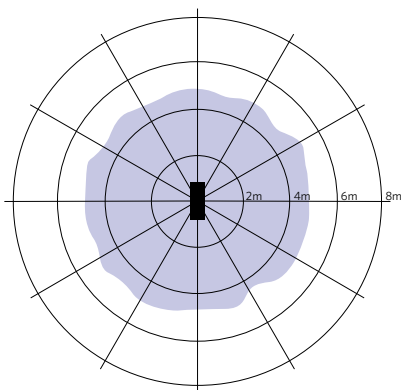
560098000600 - LEDSmart-Sensor Surface-Module-WH

Ausschnittmaße (mm)



LEDSmartlight-Rc-Sensor

Erfassungsbereich (für Mikro-Bewegungen)



Installation - Niedrige Deckenhöhe
Empfohlene Montagehöhe ca. 2-3m

