

Technische Information

Produktbezeichnung
ZPNW 4810

Kurzbeschreibung	ZPNW 4810
	<p>ZPNW 4810 hat ein Metallgehäuse und ist sowohl für einphasige als auch für zweiphasige Systeme geeignet. Es kann in einem weiten Spannungsbereich von 180 VAC bis 550 VAC betrieben werden.</p> <p>Es verfügt über einen DC-OK-Relaiskontakt, eine integrierte Konstantstrombegrenzungsschaltung und eine aktive PFC.</p> <p>Das Netzteil arbeitet effizient über einen weiten Temperaturbereich und eignet sich daher ideal für industrielle Anwendungen wie industrielle Steuerungen, Halbleiterfertigungsanlagen und Fabrikautomation.</p>

Eigenschaften	
	Ein- und zweiphasiger Ultra-Weitbereichseingang von 180 VAC bis 550 VAC
	Eingebauter DC-OK-Relaiskontakt
	Eingebaute Konstantstrombegrenzungsschaltung
	Eingebaute aktive PFC-Schaltung
	Schutz: Kurzschluss/Überlast/Überspannung/Übertemperatur
	Hoher Wirkungsgrad von 93 % und geringere Verlustleistung
	Drei Jahre Garantie

Technische Daten	
DC-Spannung	48 V
Nennstrom	10 A
Nennleistung	480 W
Spannungsbereich einstellbar	48 – 55 V

Eingang	
Eingangsspannungsbereich	180 – 550 VAC oder 254 – 780 VDC
Frequenzbereich	47 – 63 Hz
Leistungsfaktor (typ.)	PF \geq 0,84/400 VAC PF \geq 0,84/230 VAC
Wirkungsgrad (typ.)	93 %
AC-Strom (typ.)	1,6 A / 400 VAC 4 A / 230 VAC
Einschaltstrom (typ.)	Kaltstart 50 A
Ableitstrom	< 3,5 mA / 530 VAC

Ausgang	
Ripple & Noise (max.)	150 mVp-p
Spannungstoleranz	\pm 2,0 %
Netzregelung	\pm 0,5 %
Lastregelung	\pm 1,0 %
Einrichtungs-, Anstiegszeit	800 ms, 150 ms / 400 VAC bei Volllast 2000 ms, 150 ms / 230 VAC bei Volllast
Überbrückungszeit (typ.)	18 ms / 400 VAC bei Volllast 16 ms / 400 VAC bei Volllast

Schutz	
Überlast	105 – 130 % Nennausgangsleistung Schutzart: Konstante Strombegrenzung, Gerät schaltet nach 3 Sekunden ab, automatische Wiederherstellung nach 1 Minute, wenn der Fehler behoben wurde.
Überspannung	56 – 65 V Schutzart: Abschaltung der Ausgangsspannung, automatische Wiederherstellung nach 1 Minute, wenn der Fehler behoben wurde.
Übertemperatur	95 °C \pm 5 °C (TSW) Erkennung am Kühlkörper des Leistungsschalters Schutzart: Abschaltung der Ausgangsspannung, automatische Wiederherstellung nach Temperaturabfall.

Umgebungsbedingungen	
Betriebstemperatur (Hinweis 5)	-30 °C bis +70 °C (siehe „Deduktionskurve“)
Luftfeuchtigkeit bei Betrieb	20 % – 95 % RH nicht kondensierend
Lagertemperatur, - luftfeuchtigkeit	-40 °C bis +85 °C 10 – 95 % RH nicht kondensierend
Kaltstart	-40 °C
Temperaturkoeffizient	±0,03 %/°C (0 °C – 50 °C)
Vibration	Komponente: 10 - 500 Hz, 2 G 10 min./1 Zyklus, je 60 min. entlang der X-, Y- und Z-Achse Befestigungsklemme: Einhaltung von IEC60068-2-6
MTBF	700k Std. mind. Telcordia SR-332 (Bellcore); 112,8k Std. mind. MILHDBk-217F (25 °C).

Funktion	
DC-OK-Relaiskontaktwerte (max.)	60 VDC / 0,3 A 30 VDC / 1 A 30 VAC / 0,5 A Widerstandslast

Sicherheit/EMV	
Sicherheitsstandards	UL61010-1I UL61010-2-201I BS EN/EN62368-1
Widerstandsfähige Spannung	I/P-O/P: 3 KVAC I/P-FG: 2 KVAC O/P-FG: 0,5 KVAC O/P-DC OK: 0,5 KVAC
Isolationswiderstand	I/P-O/PI I/P-FGIO/P-FG: > 100M Ohms / 500 VDC / 25 °C / 70 % RH
EMV-Emission	Einhaltung von BS EN/EN55032I BS EN/EN61000-3-2I-3
EMV-Störfestigkeit	Einhaltung von BS EN/EN61000-4-2I 3I 4I 5I 6I 8I 11

Hinweise

1. Alle Daten wurden bei einer Eingangsspannung von 400 VAC und einer Umgebungstemperatur von 25 °C gemessen.
2. Ripple & Noise werden bei einer Bandbreite von 20 MHz mit einem Kabelquerschnitt von 12 AWG gemessen, das mit einem 0,1-uF- und 47-uF-Parallelkondensator verschaltet angeschlossen wurde.
3. Installationsabstände bei der Montage an der DIN-Schiene: nach oben 40 mm, nach unten 20 mm, nach links und rechts jeweils 5 mm. Erweitern Sie den Abstand zusätzlich auf 10-15 mm, wenn die umliegenden Geräte selbst eine Wärmequelle darstellen.
4. Bei einer Betriebshöhe von mehr als 2000 m (6500 ft) wird die Umgebungstemperatur um 3,5 °C/1000 m reduziert.
5. Das Netzteil wird als ein Bauteil betrachtet, das in das Endgerät eingebaut wird. Für das Endgerät muss erneut bestätigt werden, dass es weiterhin den EMV-Richtlinien entspricht.

Abmessungen/Gewicht

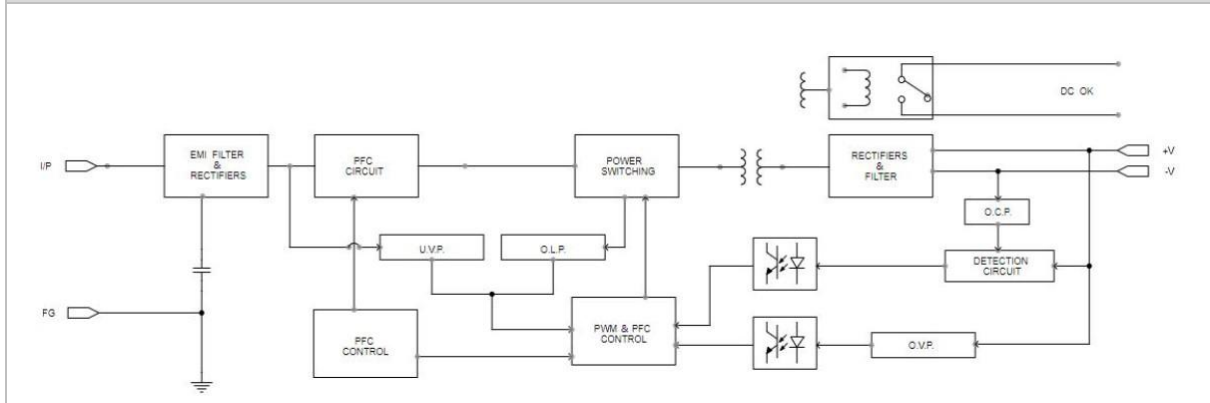
Länge	85,5 mm / 3,37 in
Breite	129 mm / 5,08 in
Höhe	125 mm / 4,92 in
Gewicht	1,7 kg

Mechanische Daten

INPUT	
NO.	Description
1	FG
2	AC/L2
3	AC/L1

OUTPUT	
NO.	Description
1,2	DC OUTPUT +V
3,4	DC OUTPUT -V
5,6	Relay Contact

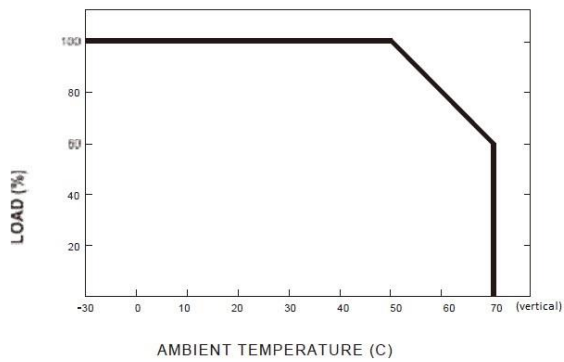
Blockdiagramm



DC-OK-Relaiskontakt

Kontakt geschlossen	Netzteil wird eingeschaltet/DC OK
Kontakt offen	Netzteil wird ausgeschaltet/DC FAIL
Kontaktbelastbarkeit (max.)	30 V / 1 A Widerstandslast

Deduktionskurve und Temperatur



Minus-Ausgangs- und Eingangsspannungskurven

