

## PD-C 360i/8 mini LAMELLA KNX WH

<b>Artikelnummer</b>	<b>GTIN</b>
EP10426131	4015120426131



### Technische Daten

ALLGEMEIN	
Geräteklasse	Decken-Präsenzmelder
Produktinweis	*UNDEFINED TEXT*
Benutzerschnittstelle	IR-Fernbedienung, ETS-Software
Fernbedienbar	✓
Konformität	CE, EAC, RoHS, WEEE
Garantie	5 Jahre
BEFESTIGUNG	
Montageart	Einbau mit Zubehör - SAPP / WEC Decke
Montageort	Decke
Anschlussart	offenes Ende
GEHÄUSE	
Abmessungen	Höhe 66 mm, Ø 33 mm
Gewicht	28 g
Werkstoff	UV-stabilisiertes PE
Schutzart	IP20
Zulässige Umgebungstemperatur	5 °C...+50 °C
Relative Luftfeuchte	5 - 93 %, nicht kondensierend
Farbe	weiß, ähnlich RAL 9010
ELEKTRISCHE AUSFÜHRUNG	
Steuerungssystem	KNX
Schutzklasse	III
Nennspannung	29 - 31 V DC
Leistungsaufnahme	0,2 W
Stromaufnahme	6 mA

### Produktbeschreibung

- KNX-Deckenpräsenzmelder mit **360° Erfassungsbereich**
- Reichweite bis 8 m im Durchmesser bei einer empfohlenen Montagehöhe von 3 m
- Sehr kleine Bauform für den Einbau in Lamellendecken mit passender Halterung (Zubehör)
- Verwendbar im Bussystem KNX (EIB), TP (2-Draht-Bus) in Verbindung mit anderen KNX-Komponenten
- Parameter- und Funktionseinstellung über die ETS (Engineering-Tool-Software)
- Manuelles, temporäres Schalten/Dimmen per User-Fernbedienung
- Präsenz- und tageslichtabhängige Konstantlichtregelung für höchste Energieeffizienz
- Präsenzabhängiges Schalten von HLK und ergänzender Beleuchtung
- Funktionen lassen sich durch KNX-Objekte sperren
- Als "Master" oder "Slave"-Gerät einsetzbar
- KNX-Tastersteuerung für Lichtkanäle
- Zwei Lichtleistungen für Orientierungslicht wählbar (10 - 50 %)
- Nachtlichtfunktion für interne Melder-LED

### Bietet besondere Produktfunktionen wie:

- Präsenz- und tageslichtabhängige Konstantlichtregelung
- KNX-Funktionen: Alarm, Dämmerungsschalter, Helligkeitserfassung, Szenentelegramm über Objekt

SENSORIK	
Erfassungswinkel	360°
Erfassungsbereich quer	Ø 8 m
Erfassungsbereich frontal	Ø 5 m
Erfassungsbereich Präsenzbereich	Ø 3 m
Erfassungsbereich	bis zu 50 m <sup>2</sup>
Empf. Montagehöhe	3 m
Max. Montagehöhe	5 m
Lichtmessung	Mischlicht
Helligkeitswert	5 - 2000 lx

KANÄLE (BELEUCHTUNG / HLK)	
Anzahl Lichtkanäle	2
Anzahl HLK-Kanäle	1
Tastereingang Beleuchtung	1
Tastereingang HLK	-
Slave-Eingang	✓
Modus	Halbautomatik, Vollautomatik
Schaltverzögerung von "dunkel zu hell"	300 s
Schaltverzögerung von "hell zu dunkel"	30 s
Konstantlichtregelung	✓
Sensitivität parametrierbar	✓
KNX-Eingang	manuelle Lichtsteuerung, Sperrobjekte, Reset, Slave
KNX-Ausgang	Präsenz, Status, Lichtwert, HLK
KNX-Funktionen	Anwesenheitssimulation, Manuelles Übersteuern, Master-/Slave-Funktion, Nachtlichtfunktion, Sensitivität einstellbar, Telegramm zyklisch senden
Kanal	<b>C1</b> Beleuchtung
Funktion	Schalten, Regeln

## PD-C 360i/8 mini LAMELLA KNX WH

<b>Artikelnummer</b>	<b>GTIN</b>
EP10426131	4015120426131

Schaltkontakt	Bus-System
Tastereingang	-
Impulsfunktion	-
Nachlaufzeit	30 s...720 min (in Stufen einstellbar)
Orientierungslicht	deaktiviert/10 - 50 %, 2 Werte wählbar
Kanal	<b>C2</b> Beleuchtung
Funktion	Schalten, Regeln
Offset-Einstellung	c2 als offset zu c1 (-80% bis +80 %)
Tastereingang	-

Nachlaufzeit	10 s...60 min (in Stufen einstellbar)
Orientierungslicht	deaktiviert/10 - 50 %, 2 Werte wählbar
Nachlaufzeit Orientierungslicht	60 s...250 min
Kanal	<b>C3</b> HLK
Funktion	Schalten
Tastereingang	-
Einschaltverzögerung	120 s...30 min
Nachlaufzeit	10 s...720 min (in Stufen einstellbar)

### Werkseinstellungen

<b>ALLGEMEIN</b>	
Sensitivität	100 %
Orientierungslicht EIN	-
Orientierungslicht helligkeitsabhängig	✓
Regeldifferenz (%)	0 %
Einschaltwert Lichtleistung	60 %

<b>KANÄLE (BELEUCHTUNG / HLK)</b>	
Kanal	<b>C1</b> Beleuchtung
Betriebsmodus	Vollautomatik
Helligkeitssollwert / Schaltschwelle	500 lx
Nachlaufzeit	5 min

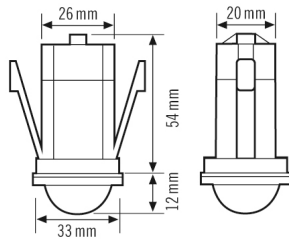
### Zubehör

Produktbezeichnung	Artikelnummer	Produktbeschreibung	GTIN
<b>Fernbedienung</b>			
ESY-Pen	EP10425356	ESY-Pen und ESY-App, ein Duo für alles: (1) Parametrieren, (2) Fernsteuern (3) Licht messen, (4) Projekte verwalten	4015120425356
REMOTE CONTROL PDi/USER	EM10425547	IR-Fernbedienung für Endanwender von Präsenzmeldern	4015120425547
TELESCOPE MAGNET	EC10430022	Teleskop Magnet	4015120430022
<b>Zubehör</b>			
COMPACT MINI HOLDER SAPP WH	EP10422850	Halterung für COMPACT MINI LAMELLA Präsenzmelder in Interalu SAPP Klima-Lamellendecken	4015120422850
COMPACT MINI HOLDER WEC WH	EP10422874	Halterung für COMPACT MINI LAMELLA Präsenzmelder in Interalu WEC Klima-Lamellendecken	4015120422874

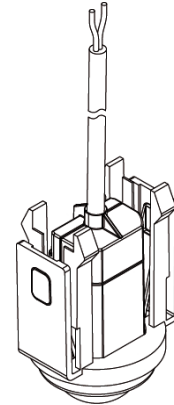
## PD-C 360i/8 mini LAMELLA KNX WH

**Artikelnummer**      **GTIN**  
 EP10426131              4015120426131

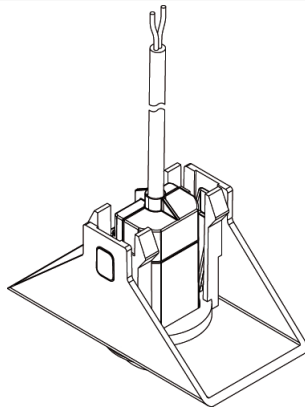
### Maßzeichnung



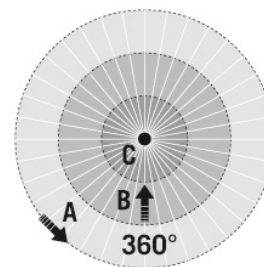
### Zusammenbauzeichnung



### Zusammenbauzeichnung



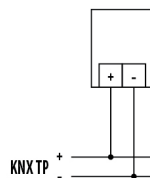
### Erfassungsbereiche



### Erfassungsreichweite

■ Quer (A)	Ø 8 m
■ Frontal (B)	Ø 5 m
■ Präsenzbereich (C)	Ø 3 m

### Schaltplan



Standardbetrieb

### Ausführliche Produktbeschreibung

- KNX-Deckenpräsenzmelder mit **360° Erfassungsbereich**
- Reichweite bis 8 m im Durchmesser bei einer empfohlenen Montagehöhe von 3 m

## PD-C 360i/8 mini LAMELLA KNX WH

Artikelnummer	GTIN
EP10426131	4015120426131

- Sehr kleine Bauform für den Einbau in Lamellendecken mit passender Halterung (Zubehör)
- Verwendbar im Bussystem KNX (EIB), TP (2-Draht-Bus) in Verbindung mit anderen KNX-Komponenten
- Parameter- und Funktionseinstellung über die ETS (Engineering-Tool-Software)
- Manuelles, temporäres Schalten/Dimmen per User-Fernbedienung
- Präsenz- und tageslichtabhängige Konstantlichtregelung für höchste Energieeffizienz
- Präsenzabhängiges Schalten von HLK und ergänzender Beleuchtung
- Funktionen lassen sich durch KNX-Objekte sperren
- Als "Master" oder "Slave"-Gerät einsetzbar
- KNX-Tastersteuerung für Lichtkanäle
- Zwei Lichtleistungen für Orientierungslicht wählbar (10 - 50 %)
- Nachtlichtfunktion für interne Melder-LED