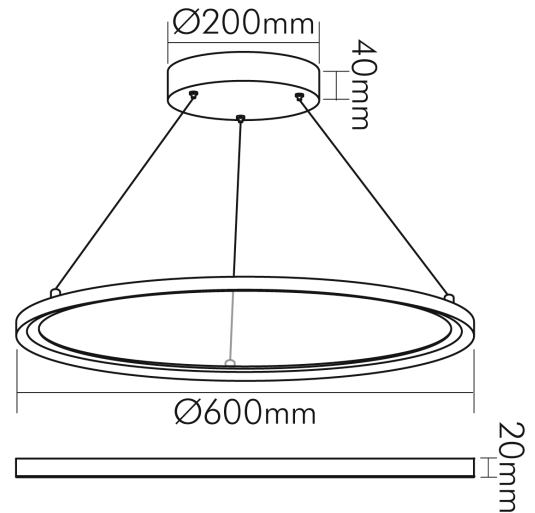


LED Pendel-Panel RT600 UGR19 weiß 35W 830 dim Dali

Runde LED Pendel-Panel zur Befestigung als Pendelleuchte



Artikelnummer	1586011012
GTIN	4044538070636

LICHTTECHNISCHE EIGENSCHAFTEN

Art der Dimmung	dim Dali/dim push
Geeignet für Nebenleuchtmittel	nein
Umgebendes Produkt nach 2019/2020/EU	ja
Farbtemperatur	3000 K
Lichtfarbe	warmweiß
LED Effizienz	123 lm/W
LED Effizienz [System]	102 lm/W
Gesamtlichtstrom	4300 lm
Gesamtlichtstrom up	2150 lm
Gesamtlichtstrom down	2150 lm
Abstrahlwinkel [Halbwertswinkel] unten	120 °
Abstrahlwinkel [Halbwertswinkel] oben	120 °
Farbabstand (MacAdam)	3 SDCM
Farbwiedergabeindex Ra	80



Eine Haftung für die von uns gelieferte Ware ist jedoch bei Vorliegen von natürlicher Abnutzung, Verschleiß sowie Verbrauch, insbesondere bei Betriebsmitteln LEDs etc. grundsätzlich ausgeschlossen und zwar auch dann, wenn diese bei Lieferung bereits mit der Ware verbunden sind. Angaben zur durchschnittlichen Lebensdauer und Lichtfarben dienen nur der Orientierung, sind unverbindlich und stellen keine Beschaffenheitsvereinbarung dar. Technische und gestalterische Änderungen im Zuge stetiger Produktentwicklungen vorbehalten. nobile AG – Orber Straße 16 - 60386 Frankfurt/M. Germany – www.nobile.de

LED Pendel-Panel RT600 UGR19 weiß 35W 830 dim Dali

Runde LED Pendel-Panel zur Befestigung als Pendelleuchte

LICHTTECHNISCHE EIGENSCHAFTEN

Farbwiedergabeindex R9	3
Bildschirmarbeitsplatztauglich nach EN 12464-1	ja
L70B50 - Lebensdauer bei 25°C	50000 h

ELEKTRISCHE EIGENSCHAFTEN

Mit Bewegungsmelder	nein
Mit Lichtsensor	nein
Mit Präsenzmelder	nein
Lampenleistung	35 W
Max. Systemleistung	42 W
Nennstrom der Leuchte	1050 mA
Nennspannung der Leuchte [DC]	34 V
Spannungsart	AC/DC
Nennspannung des Betriebsgerätes [AC]	180 - 295 V
Nennspannung des Betriebsgerätes [DC]	254 - 417 V

SICHERHEITSEIGENSCHAFTEN

CE-Kennzeichnung	ja
RoHS	ja
Schutzklasse	I
Schutzart	IP20
Schlagfestigkeit	IK04
Installation, elektrotechnisches Fachwissen	ja
Nur für Innenbereich	ja
Geeignet für Möbeleinbau	ja
Einbauhinweis [entflammbaren Materialien]	geeignet zur direkten Montage auf normal entflammbaren Materialien
Hinweis	beim Einbau auf ein Minimum an Konvektion achten und nicht mit Isoliermaterial abdecken

TEMPERATUREIGENSCHAFTEN

Umgebungstemperatur [Ta]	0 - 45 °C
--------------------------	-----------

MAßE UND GEWICHT

Durchmesser	600 mm
Höhe	20 mm
Gewicht	3720 g
Seilstärke [Ø] (Seilabhängung)	1,5 mm



Eine Haftung für die von uns gelieferte Ware ist jedoch bei Vorliegen von natürlicher Abnutzung, Verschleiß sowie Verbrauch, insbesondere bei Betriebsmitteln LEDs etc. grundsätzlich ausgeschlossen und zwar auch dann, wenn diese bei Lieferung bereits mit der Ware verbunden sind. Angaben zur durchschnittlichen Lebensdauer und Lichtfarben dienen nur der Orientierung, sind unverbindlich und stellen keine Beschaffenheitsvereinbarung dar. Technische und gestalterische Änderungen im Zuge stetiger Produktentwicklungen vorbehalten. nobile AG – Orber Straße 16 - 60386 Frankfurt/M. Germany – www.nobile.de

Stand
18.06.2026
22:08:47

LED Pendel-Panel RT600 UGR19 weiß 35W 830 dim Dali

Runde LED Pendel-Panel zur Befestigung als Pendelleuchte

MAßE UND GEWICHT

Seilstärke [Ø] (Einspeisungsseil)	2,5 mm
Pendellänge	0,1 - 200 cm

MATERIAL UND FARBE

Werkstoff des Gehäuses	Aluminium
Werkstoff des Lichtverteilers	PMMA
Oberfläche des Diffusors	transparent
Oberfläche des Gehäuses	pulverbeschichtet
Gehäusefarbe	weiß-matt

SONSTIGE EIGENSCHAFTEN

Art der Leuchte	Pendelleuchte
Geeignet für Allgemeinbeleuchtung	ja
Geeignet für Pendelaufhängung	ja
Geeignet für Lichtbandkonfigurationen	nein
Kompatibel mit Apple HomeKit	nein
Kompatibel mit Google Assistant	nein
Kompatibel mit Amazon Alexa	nein
IFTTT-Unterstützung verfügbar	nein
Entsorgung	kommunaler Wertstoffhof bzw. regionale Bestimmungen
Reflektor	ohne

LIEFERUMFANG

Mit Leuchtmittel	ja
Betriebsgerät inklusive	ja
Seilabhängung inklusive	ja

