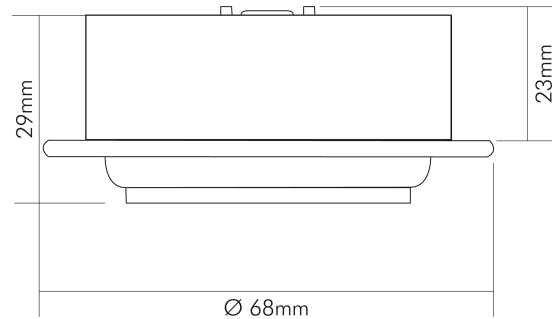


# DATENBLATT

## N 5022 COB LED weiß 3,3W warmweiß

LED Möbeleinbauleuchte, COB LED, schwenkbar



Artikelnummer	1850231012
GTIN	4044538047720

### LICHTTECHNISCHE EIGENSCHAFTEN

Farbtemperatur	3000 K
Lichtfarbe	warmweiß
LED Effizienz	59 lm/W
Gesamtlichtstrom	190 lm
Ausstrahlwinkel	100 °
Farbabstand (MacAdam)	3 SDCM
Farbwiedergabeindex Ra	90
Farbwiedergabeindex R9	70
Bildschirmarbeitsplatztauglich nach EN 12464-1	nein
Spitzen-Lichtstärke	95 cd
Lichtverteiler	Reflektor
L80B10 - Lebensdauer bei 25 °C	50000 h
L70B50 - Lebensdauer bei 25°C	50000 h
Farbe steuerbar (RGB)	nein
Lichtquelle austauschbar	nein
Lichtverteilung	symmetrisch
Lichtaustritt	direkt
Leuchtmittel	COB
Lichtkegel	extrem breitstrahlend >80°
Geeignet für Leuchtmittelanzahl	1



Eine Haftung für die von uns gelieferte Ware ist jedoch bei Vorliegen von natürlicher Abnutzung, Verschleiß sowie Verbrauch, insbesondere bei Betriebsmitteln LEDs etc. grundsätzlich ausgeschlossen und zwar auch dann, wenn diese bei Lieferung bereits mit der Ware verbunden sind. Angaben zur durchschnittlichen Lebensdauer und Lichtfarben dienen nur der Orientierung, sind unverbindlich und stellen keine Beschaffenheitsvereinbarung dar. Technische und gestalterische Änderungen im Zuge stetiger Produktentwicklungen vorbehalten. nobile AG – Orber Straße 16 - 60386 Frankfurt/M. Germany – www.nobile.de

nobile Product Data Sheet v1.2.1/19.11.2021 (Text fehlt)

Stand  
11.06.2026  
22:54:56

Seite 1 von 3

### ELEKTRISCHE EIGENSCHAFTEN

Art des Betriebsgerätes	LED Betriebsgerät
Lampenleistung	3,3 W
Konstantstrom	350 mA
Fassung	ohne
Austauschbares Betriebsgerät	ja
Dimmbar	ja
Kabellänge	10 cm
Durchgangsverdrahtung möglich	nein
Elektrischer Anschluss mit Stecksystem	ja

### SICHERHEITSEIGENSCHAFTEN

CE-Kennzeichnung	ja
RoHS	ja
Schutzklasse	III
Schutzart	IP20
Schlagfestigkeit	IK00
Wärmedämmung-Zeichen	ja
Installation, elektrotechnisches Fachwissen	ja
Nur für Innenbereich	ja
Geeignet für Möbeleinbau	ja
Einbauhinweis [entflammaren Materialien]	geeignet zur direkten Montage auf normal entflammaren Materialien
Einbau in isolierte Decken, Brandschutz "F mit Dach"	ja
Hinweis	beim Einbau auf ein Minimum an Konvektion achten und nicht mit Isoliermaterial abdecken
Abdeckung der Leuchte mit Wärmedämmmaterial möglich	nein

### TEMPERATUREIGENSCHAFTEN

Umgebungstemperatur [Ta]	0 - 25 °C
--------------------------	-----------

### MAßE UND GEWICHT

Länge	68 mm
Breite	68 mm
Durchmesser	68 mm
Höhe	29 mm



### MAßE UND GEWICHT

Gewicht	54 g
Deckenausschnitt [Durchmesser]	58 mm
Einbautiefe	23 mm

### MATERIAL UND FARBE

Gehäusefarbe	weiß
Reflektorfarbe	silber
Abschlussglas	Glas klar
Werkstoff	Stahl/Kunststoff/Glas
Oberfläche	lackiert

### SONSTIGE EIGENSCHAFTEN

Montageart	Einbau
Geeignet für Allgemeinbeleuchtung	ja
Geeignet für Wandeinbau	nein
Geeignet für Wandmontage	nein
Bedienung über Bluetooth	nein
Schwenkbar	14 °
Entsorgung	kommunaler Wertstoffhof bzw. regionale Bestimmungen
Reflektor	Aluminiumreflektor
Geeignet zur Aufnahme von lichttechnischem Zubehör	nein
Verstellbarkeit	schwenkbar

### LIEFERUMFANG

Mit Leuchtmittel	ja
Betriebsgerät inklusive	nein

