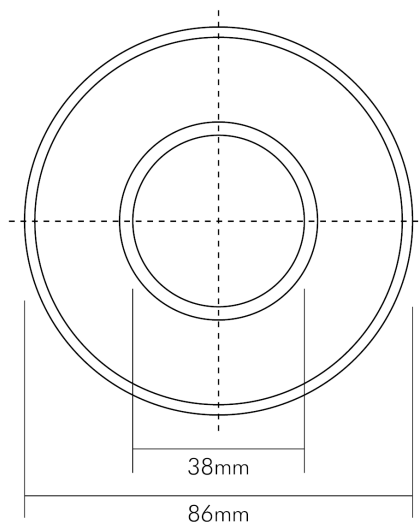


DATENBLATT

WT 50 R titan-matt

Einbauleuchte in höherer Schutzart



| | |
|---------------|---------------|
| Artikelnummer | 1586004101 |
| GTIN | 4044538028576 |

LICHTTECHNISCHE EIGENSCHAFTEN

| | |
|--|-----------------------------|
| Bildschirmarbeitsplatztauglich nach EN 12464-1 | nein |
| Lichtverteiler | Diffusorlinse/-optik/-panel |
| Farbe steuerbar (RGB) | nein |
| Lichtaustritt | direkt |
| Leuchtmittel | sonstige |
| Geeignet für Leuchtmittellanzahl | 1 |

ELEKTRISCHE EIGENSCHAFTEN

| | |
|--|------|
| Lampenleistung | 50 W |
| Fassung | ohne |
| Austauschbares Betriebsgerät | ja |
| Durchgangsverdrahtung möglich | nein |
| Max. Lampenleistung | 50 W |
| Elektrischer Anschluss mit Stecksystem | nein |

SICHERHEITSEIGENSCHAFTEN

| | |
|------------------|------------------|
| CE-Kennzeichnung | ja |
| RoHS | ja |
| Schutzart | IP65 frontseitig |
| Schlagfestigkeit | IK00 |



Eine Haftung für die von uns gelieferte Ware ist jedoch bei Vorliegen von natürlicher Abnutzung, Verschleiß sowie Verbrauch, insbesondere bei Betriebsmitteln LEDs etc. grundsätzlich ausgeschlossen und zwar auch dann, wenn diese bei Lieferung bereits mit der Ware verbunden sind. Angaben zur durchschnittlichen Lebensdauer und Lichtfarben dienen nur der Orientierung, sind unverbindlich und stellen keine Beschaffenheitsvereinbarung dar. Technische und gestalterische Änderungen im Zuge stetiger Produktentwicklungen vorbehalten. nobile AG – Orber Straße 16 - 60386 Frankfurt/M. Germany – www.nobile.de

Stand
11.06.2026
22:51:21

SICHERHEITSEIGENSCHAFTEN

| | |
|--|---|
| Installation, elektrotechnisches Fachwissen | ja |
| Abstand zur beleuchteten Fläche | 0,5 m |
| Nur für Innenbereich | nein |
| Geeignet für Möbeleinbau | nur in Verbindung mit einem LED Leuchtmittel |
| F-Kennzeichnung | nur in Verbindung mit max. 35W Lampe oder LED Leuchtmittel |
| Einbau in isolierte Decken, Brandschutz "F mit Dach" | nein |
| Einbau an normal entflammaren Materialien | in Verbindung mit einem Halogen-Leuchtmittel nicht geeignet |
| Hinweis | beim Einbau auf ein Minimum an Konvektion achten und nicht mit Isoliermaterial abdecken |

TEMPERATUREIGENSCHAFTEN

| | |
|--------------------------|-----------|
| Umgebungstemperatur [Ta] | 0 - 25 °C |
|--------------------------|-----------|

MAßE UND GEWICHT

| | |
|--------------------------------|--------|
| Durchmesser | 86 mm |
| Höhe | 146 mm |
| Gewicht | 185 g |
| Deckenausschnitt [Durchmesser] | 70 mm |
| Einbautiefe | 140 mm |

MATERIAL UND FARBE

| | |
|---------------|---|
| Gehäusefarbe | titan-matt |
| Abschlussglas | satiniert, thermisch gehärtet, 3 mm stark |
| Werkstoff | Aluminiumdruckguss |
| Oberfläche | lackiert |

SONSTIGE EIGENSCHAFTEN

| | |
|---------------------------------------|---------------|
| Art der Leuchte | Einbauleuchte |
| Montageart | Einbau |
| Geeignet für Allgemeinbeleuchtung | ja |
| Geeignet für Wandeinbau | nein |
| Geeignet für Wandmontage | nein |
| Geeignet für Lichtbandkonfigurationen | nein |
| Bedienung über Bluetooth | nein |
| Reflektor | ohne |



DATENBLATT

WT 50 R titan-matt

Einbauleuchte in höherer Schutzart



SONSTIGE EIGENSCHAFTEN

| | |
|------------------------|-----------------|
| Dichtung | Silikon |
| Besonderheit | Front abnehmbar |
| Schwenkbare Ausführung | nein |

LIEFERUMFANG

| | |
|-------------------------|------|
| Mit Leuchtmittel | nein |
| Betriebsgerät inklusive | nein |



Eine Haftung für die von uns gelieferte Ware ist jedoch bei Vorliegen von natürlicher Abnutzung, Verschleiß sowie Verbrauch, insbesondere bei Betriebsmitteln LEDs etc. grundsätzlich ausgeschlossen und zwar auch dann, wenn diese bei Lieferung bereits mit der Ware verbunden sind. Angaben zur durchschnittlichen Lebensdauer und Lichtfarben dienen nur der Orientierung, sind unverbindlich und stellen keine Beschaffenheitsvereinbarung dar. Technische und gestalterische Änderungen im Zuge stetiger Produktentwicklungen vorbehalten. nobile AG – Orber Straße 16 - 60386 Frankfurt/M. Germany – www.nobile.de

nobile Product Data Sheet v1.2.1/19.11.2021 (Text fehlt)

Stand
11.06.2026
22:51:21

Seite 3 von 3