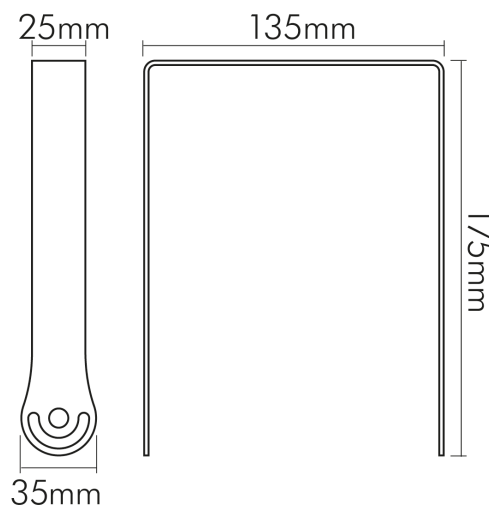


Wand-/Deckenbefestigung für LED Hallenleuchte F400

Zur Deckenmontage der LED Hallenleuchte



| | |
|---------------|---------------|
| Artikelnummer | 1740012212 |
| GTIN | 4044538074139 |

SICHERHEITSEIGENSCHAFTEN

| | |
|----------------------|------|
| CE-Kennzeichnung | nein |
| RoHS | ja |
| Nur für Innenbereich | ja |

MAßE UND GEWICHT

| | |
|---------|--------|
| Länge | 175 mm |
| Breite | 135 mm |
| Höhe | 35 mm |
| Gewicht | 315 g |



Eine Haftung für die von uns gelieferte Ware ist jedoch bei Vorliegen von natürlicher Abnutzung, Verschleiß sowie Verbrauch, insbesondere bei Betriebsmitteln LEDs etc. grundsätzlich ausgeschlossen und zwar auch dann, wenn diese bei Lieferung bereits mit der Ware verbunden sind. Angaben zur durchschnittlichen Lebensdauer und Lichtfarben dienen nur der Orientierung, sind unverbindlich und stellen keine Beschaffenheitsvereinbarung dar. Technische und gestalterische Änderungen im Zuge stetiger Produktentwicklungen vorbehalten. nobile AG – Orber Straße 16 - 60386 Frankfurt/M. Germany – www.nobile.de

Stand
11.06.2026
23:12:06

DATENBLATT

Wand-/Deckenbefestigung für LED Hallenleuchte F400

Zur Deckenmontage der LED Hallenleuchte



MATERIAL UND FARBE

| | |
|-------------|---------|
| Werkstoff | Stahl |
| Farbe | schwarz |
| Transparent | nein |

SONSTIGE EIGENSCHAFTEN

| | |
|------------------------------|-------------------|
| Art des Zubehörs/Ersatzteils | Deckenbefestigung |
|------------------------------|-------------------|

LIEFERUMFANG

| | |
|------------|------|
| Zubehör | ja |
| Ersatzteil | nein |



Eine Haftung für die von uns gelieferte Ware ist jedoch bei Vorliegen von natürlicher Abnutzung, Verschleiß sowie Verbrauch, insbesondere bei Betriebsmitteln LEDs etc. grundsätzlich ausgeschlossen und zwar auch dann, wenn diese bei Lieferung bereits mit der Ware verbunden sind. Angaben zur durchschnittlichen Lebensdauer und Lichtfarben dienen nur der Orientierung, sind unverbindlich und stellen keine Beschaffenheitsvereinbarung dar. Technische und gestalterische Änderungen im Zuge stetiger Produktentwicklungen vorbehalten. nobile AG – Orber Straße 16 - 60386 Frankfurt/M. Germany – www.nobile.de

nobile Product Data Sheet v1.2.1/19.11.2021 (Text fehlt)

Stand
11.06.2026
23:12:06

Seite 2 von 2