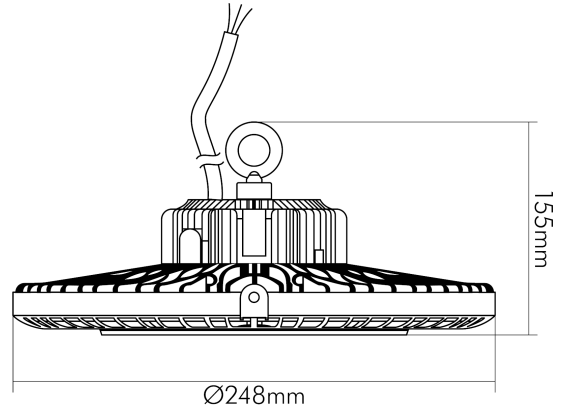


DATENBLATT

LED High Bay 46 40W 4000K FR 120° dim 1-10V

Runder LED Hallentiefstrahler für abgehängte Montage, SMD-LED



Artikelnummer	1740461611
GTIN	4044538059136

LICHTTECHNISCHE EIGENSCHAFTEN

Farbtemperatur	4000 K
Lichtfarbe	neutralweiß
LED Effizienz	113 lm/W
Gesamtlichtstrom	4700 lm
Gesamtlichtstrom einstellbar	nein
Konstant-Lichtstrom-Regelung	nein
Lichtstromerhalt bei mittl. Nutzungsdauer 50.000 h bei 25 °C Umgebungstemperatur	80 %
Ausstrahlwinkel	120 °
Farbabstand (MacAdam)	3 SDCM
Farbwiedergabeindex Ra	80
Farbwiedergabeindex R9	18
Spitzen-Lichtstärke	1887 cd
Lichtverteiler	ohne
L80B10 - Lebensdauer bei 25 °C	50000 h
L70B50 - Lebensdauer bei 25°C	75000 h
L90B10 - Lebensdauer bei 25 °C	25000 h
Ausfallrate bei mittl. Nutzungsdauer von 50.000 h bei 25 °C Umgebungstemperatur	10 %
Flimmern [Pst LM]	0,01
Stroboskopeffekt [SVM]	0,02
Farbtemperatur einstellbar	nein



Eine Haftung für die von uns gelieferte Ware ist jedoch bei Vorliegen von natürlicher Abnutzung, Verschleiß sowie Verbrauch, insbesondere bei Betriebsmitteln LEDs etc. grundsätzlich ausgeschlossen und zwar auch dann, wenn diese bei Lieferung bereits mit der Ware verbunden sind. Angaben zur durchschnittlichen Lebensdauer und Lichtfarben dienen nur der Orientierung, sind unverbindlich und stellen keine Beschaffenheitsvereinbarung dar. Technische und gestalterische Änderungen im Zuge stetiger Produktentwicklungen vorbehalten. nobile AG – Orber Straße 16 - 60386 Frankfurt/M. Germany – www.nobile.de

Stand
11.06.2026
22:48:33

LED High Bay 46 40W 4000K FR 120° dim 1-10V

Runder LED Hallentiefstrahler für abgehängte Montage, SMD-LED

LICHTTECHNISCHE EIGENSCHAFTEN

Lichtquelle austauschbar	nein
Lichtverteilung	symmetrisch
Lichtaustritt	direkt
Leuchtmittel	SMD
Lichtkegel	extrem breitstrahlend >80°
Leuchtenlichtausbeute	113 lm/W
Geeignet für Anzahl der Lichtquellen	1

ELEKTRISCHE EIGENSCHAFTEN

Lampenleistung	40 W
Max. Systemleistung	40 W
Spannungsart	AC/DC
Eingangsfrequenz	47 - 63 Hz
Leistungsfaktor [bei Volllast]	0,95
Anzahl am LS B16 [max.]	4
Anzahl am LS C16 [max.]	6
Klirrfaktor (THD)	0,2
Ableitstrom	0,5 mA
Steuerstrom (Dimmung)	0,2 mA
Fassung	ohne
Art der Verdrahtung	Abschluss
Anschlussart primär [Betriebsgerät]	offene Kabelenden
Kabellänge primär (Betriebsgerät)	30 cm
Leiteranzahl primär	3
Anschlussart Dimmerschnittstelle	offene Kabelenden
Kabellänge Dimmerschnittstelle	30 cm
Leiteranzahl Dimmerschnittstelle	2
Austauschbares Betriebsgerät	nein
Dimmbar	ja
Art der Dimmung	1-10V, PWM (10V), Endwiderstand
Dimmbereich	10 - 100 %
Flicker free	ja
Betriebsgerät integriert	ja
Betriebsgerät	LED Betriebsgerät stromgesteuert
Eingangsspannung [AC]	110 - 277 V
Einschaltstrom [kaltstart bei 230V AC]	50 A
Nennstrom [bei 230V AC]	0,2 A
Power Faktor > (bei 230V AC)	0,95
Polzahl	3



Eine Haftung für die von uns gelieferte Ware ist jedoch bei Vorliegen von natürlicher Abnutzung, Verschleiß sowie Verbrauch, insbesondere bei Betriebsmitteln LEDs etc. grundsätzlich ausgeschlossen und zwar auch dann, wenn diese bei Lieferung bereits mit der Ware verbunden sind. Angaben zur durchschnittlichen Lebensdauer und Lichtfarben dienen nur der Orientierung, sind unverbindlich und stellen keine Beschaffensvereinbarung dar. Technische und gestalterische Änderungen im Zuge stetiger Produktentwicklungen vorbehalten. nobile AG – Orber Straße 16 - 60386 Frankfurt/M. Germany – www.nobile.de

Stand
11.06.2026
22:48:33

ELEKTRISCHE EIGENSCHAFTEN

Leiterquerschnitt	0,82 mm ²
Leiterquerschnitt Dimmschnittstelle	0,32 mm ²

SICHERHEITSEIGENSCHAFTEN

CE-Kennzeichnung	ja
RoHS	ja
EMC Normen	EN 55015:2013 + A1:2015; EN 61000-3-2:2014; EN 61000-3-3:2013; EN 61547:2009
LVD Normen	EN 60598-1:2015 + A1:2018; EN 60598-2-1:1989; EN 61347-1:2015; EN 61347-2-13:2014; EN 62031:2008 + A1:2013+A2:2015; EN 62471:2008; EN 62493:2015
Schutzklasse	I
Schutzart	IP65
Schlagfestigkeit	IK10
Ballwurfsicher nach DIN 18032-3	nein
Sicherheitstrafo	ja
Kurzschlusschutz	ja
Übertemperaturschutz	ja
Temperaturschutzabschaltung bei	110 °C
Photobiologische Sicherheit nach EN 62471	RG0
Glühdrahtprüfung nach IEC 60695-2-10	650 °C
ENEC-Zertifizierung	ENEC 05
KEMA-Zertifizierung	nein
Chlorbeständig	ja
Mit Schutzabdeckung	ja
Ammoniakbeständig	ja
Schwefelbeständig	ja
D-Zeichen	ja
Installation, elektrotechnisches Fachwissen	ja
Nur für Innenbereich	ja
Leuchte mit begrenzter Oberflächentemperatur „D-Zeichen“	ja

TEMPERATUREIGENSCHAFTEN

Umgebungstemperatur [Ta]	-20 - 45 °C
--------------------------	-------------

MAßE UND GEWICHT

Länge	248 mm
Breite	248 mm



DATENBLATT

LED High Bay 46 40W 4000K FR 120° dim 1-10V

Runder LED Hallentiefstrahler für abgehängte Montage, SMD-LED



MAßE UND GEWICHT

Durchmesser	248 mm
Höhe	155 mm
Gewicht	3000 g
Lichtaustrittsöffnung [Durchmesser]	107 mm

SONSTIGE EIGENSCHAFTEN

Art der Leuchte	Industrieleuchte
Montageart	Pendel
Geeignet für Pendelaufhängung	ja
Bedienung über Bluetooth	nein
Entsorgung	durch den Hersteller
Reflektor	ohne

LIEFERUMFANG

Mit Leuchtmittel	ja
Betriebsgerät inklusive	ja



Eine Haftung für die von uns gelieferte Ware ist jedoch bei Vorliegen von natürlicher Abnutzung, Verschleiß sowie Verbrauch, insbesondere bei Betriebsmitteln LEDs etc. grundsätzlich ausgeschlossen und zwar auch dann, wenn diese bei Lieferung bereits mit der Ware verbunden sind. Angaben zur durchschnittlichen Lebensdauer und Lichtfarben dienen nur der Orientierung, sind unverbindlich und stellen keine Beschaffenheitsvereinbarung dar. Technische und gestalterische Änderungen im Zuge stetiger Produktentwicklungen vorbehalten. nobile AG – Orber Straße 16 - 60386 Frankfurt/M. Germany – www.nobile.de

nobile Product Data Sheet v1.2.1/19.11.2021 (Text fehlt)

Stand
11.06.2026
22:48:33

Seite 4 von 4