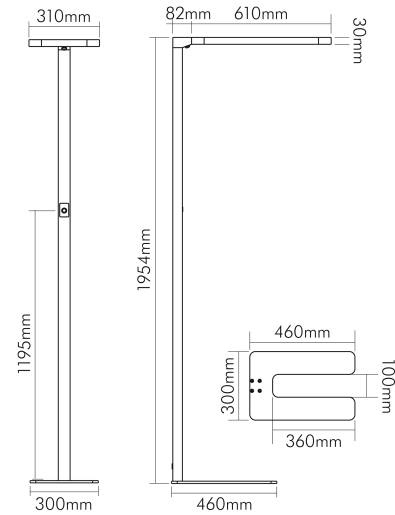


LED Büro-Stehleuchte EW-5525 UGR<18 80W 840 dim

LED Büro-Stehleuchte, dimmbar



Artikelnummer	1751325525
GTIN	4044538070711

LICHTTECHNISCHE EIGENSCHAFTEN

Farbtemperatur	4000 K
Lichtfarbe	neutralweiß
LED Effizienz [System]	100 lm/W
Gesamtlichtstrom	8000 lm
Gesamtlichtstrom up	4000 lm
Gesamtlichtstrom down	4000 lm
Abstrahlwinkel [Halbwertswinkel] unten	90 °
Abstrahlwinkel [Halbwertswinkel] oben	110 °
Farbabstand (MacAdam)	3 SDCM
Farbwiedergabeindex Ra	80
Farbwiedergabeindex R9	6
Blendungsbegrenzung [UGR]	18
Blendungsbegrenzung [UGR] längs	17,5
Blendungsbegrenzung [UGR] quer	17,1
Bildschirmarbeitsplatztauglich nach EN 12464-1	ja
Leuchtdichte $y \geq 65^\circ$	$\leq 3000 \text{ cd/m}^2$
Spitzen-Lichtstärke	2160 cd
Lichtverteiler	Diffusorlinse/-optik/-panel
L80B10 - Lebensdauer bei 25 °C	50000 h
L70B50 - Lebensdauer bei 25°C	50000 h



Eine Haftung für die von uns gelieferte Ware ist jedoch bei Vorliegen von natürlicher Abnutzung, Verschleiß sowie Verbrauch, insbesondere bei Betriebsmitteln LEDs etc. grundsätzlich ausgeschlossen und zwar auch dann, wenn diese bei Lieferung bereits mit der Ware verbunden sind. Angaben zur durchschnittlichen Lebensdauer und Lichtfarben dienen nur der Orientierung, sind unverbindlich und stellen keine Beschaffensvereinbarung dar. Technische und gestalterische Änderungen im Zuge stetiger Produktentwicklungen vorbehalten. nobile AG – Orber Straße 16 - 60386 Frankfurt/M. Germany – www.nobile.de

Stand
11.06.2026
23:11:13

LED Büro-Stehleuchte EW-5525 UGR<18 80W 840 dim

LED Büro-Stehleuchte, dimmbar

LICHTTECHNISCHE EIGENSCHAFTEN

Lichtstromerhalt bei mittl. Nutzungsdauer 50.000 h bei 25 °C Umgebungstemperatur	80 %
Ausfallrate bei mittl. Nutzungsdauer von 50.000 h bei 25 °C Umgebungstemperatur	10 %
Flimmern [Pst LM]	0,02
Stroboskopeffekt [SVM]	0
Gesamtlichtstrom einstellbar	nein
Farbtemperatur einstellbar	nein
Konstant-Lichtstrom-Regelung	nein
Lichtquelle austauschbar	nein
Leuchtenlichtfläche	prismatisch (downlight), opal (up-light)
Lichteinspeisung	seitlich
Lichtverteilung	symmetrisch
Lichtaustritt	direkt/indirekt
Anzahl der Leuchtenköpfe	1
Diffusor	ja
Mit Reflektor	nein
Mit separater Leseleuchte	nein
Leuchtmittel	SMD
Geeignet für Leuchtmittelanzahl	1

ELEKTRISCHE EIGENSCHAFTEN

Lampenleistung	80 W
Max. Systemleistung	80 W
Nennspannung der Leuchte [DC]	200 - 240 V
Nennspannung der Leuchte [AC]	200 - 240 V
Spannungsart	AC/DC
Eingangsfrequenz	47 - 63 Hz
Leistungsfaktor [bei Volllast]	0,95
twidth [bei 50% Ispitze]	150 µs
Anzahl am LS B16 [max.]	26
Anzahl am LS C16 [max.]	32
Fassung	ohne
Anschlussart	Kaltgerätekabel
Leiteranzahl primär	3
Austauschbares Betriebsgerät	nein
Dimmbar	ja
Art der Dimmung	Touch und dim
Dimmbereich	6 - 100 %
Flicker free	ja



Eine Haftung für die von uns gelieferte Ware ist jedoch bei Vorliegen von natürlicher Abnutzung, Verschleiß sowie Verbrauch, insbesondere bei Betriebsmitteln LEDs etc. grundsätzlich ausgeschlossen und zwar auch dann, wenn diese bei Lieferung bereits mit der Ware verbunden sind. Angaben zur durchschnittlichen Lebensdauer und Lichtfarben dienen nur der Orientierung, sind unverbindlich und stellen keine Beschaffenheitsvereinbarung dar. Technische und gestalterische Änderungen im Zuge stetiger Produktentwicklungen vorbehalten. nobile AG – Orber Straße 16 - 60386 Frankfurt/M. Germany – www.nobile.de

Stand
11.06.2026
23:11:13

ELEKTRISCHE EIGENSCHAFTEN

Mit Dimmer	ja
Mit Präsenzmelder	ja
Mit Schalter	nein
Mit Lichtsensor	ja
Mit Steckdose	nein
Betriebsgerät integriert	ja
Betriebsgerät	LED Betriebsgerät stromgesteuert
Nennspannung	220 - 240 V
Eingangsspannung [AC]	180 - 264 V
Eingangsspannung [DC]	180 - 264 V
Einschaltstrom [kaltstart bei 230V AC]	30 A
Nennstrom [bei 230V AC]	0,37 A
Effizienz/Wirkungsgrad bei Volllast	90 %
Leuchtenköpfe beweglich	nein

SICHERHEITSEIGENSCHAFTEN

CE-Kennzeichnung	ja
RoHS	ja
EMC Normen	EN 55015:2013 + A1:2015; EN 61547:2009; EN 61000-3-2:2014; EN 61000-3-3:2013
LVD Normen	EN 60598-1:2015 + A1:2018; EN 60598-2-4:2018; EN 62031:2008 + A1:2013 + A2:2015; EN 62493:2015; EN 62471:2008
Schutzklasse	I
Schutzart	IP40
Schlagfestigkeit	IK04
Photobiologische Sicherheit nach EN 62471	RG1
Installation, elektrotechnisches Fachwissen	ja
Nur für Innenbereich	ja
Geeignet für Möbeleinbau	nein

TEMPERATUREIGENSCHAFTEN

Umgebungstemperatur [Ta]	0 - 45 °C
--------------------------	-----------

MAßE UND GEWICHT

Länge	692 mm
Breite	310 mm
Höhe	1954 mm
Gewicht	15500 g



MAßE UND GEWICHT

Lichtaustrittsöffnung downlight (Länge)	550 mm
Lichtaustrittsöffnung downlight (Breite)	255 mm
Lichtaustrittsöffnung uplight (Länge)	550 mm
Lichtaustrittsöffnung uplight (Breite)	255 mm

MATERIAL UND FARBE

Werkstoff des Gehäuses	Aluminium
Gehäusefarbe	weiß-matt
Oberfläche des Gehäuses	pulverbeschichtet
Oberfläche Textur des Gehäuses	matt
Werkstoff des Diffusors	PMMA
Oberfläche Textur des Diffusors	microprismatisch
Werkstoff des Lichtleiters	Polymethylmethacrylat (PMMA)
Oberfläche	pulverbeschichtet

SONSTIGE EIGENSCHAFTEN

Art der Leuchte	Stehleuchte
Bedienung über Bluetooth	nein
Kompatibel mit Apple HomeKit	nein
Kompatibel mit Google Assistant	nein
Kompatibel mit Amazon Alexa	nein
Kompatibel mit Casambi	nein
IFTTT-Unterstützung verfügbar	nein
Schwenkbar	nein
Entsorgung	kommunaler Wertstoffhof bzw. regionale Bestimmungen
Justierbar	nein
Mit Bewegungsmelder	nein

LIEFERUMFANG

Mit Leuchtmittel	ja
------------------	----

