

FLZ 600 | FLZ 610 HYGROSTAT | KOMBIGERÄT HYGROSTAT/THERMOSTAT

Die Baureihe der FLZ Hygrostate steuern Schaltschrank-Heizungen oder Filterlüfter beim Überschreiten einer eingestellten relativen Luftfeuchte. Somit wird die relative Feuchte oberhalb des Taupunktes gehalten und das Ausfallen von Wasser an den elektrischen Komponenten sowie eine Korrosion an ungeschützten Blechen verhindert. Das elektronische Kombigerät vereint Thermostat und Hygrostat in einem Gehäuse und überwacht gleichzeitig und unabhängig voneinander die relative Feuchte und die Temperatur.



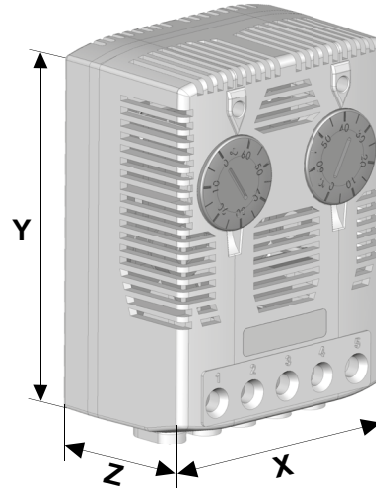
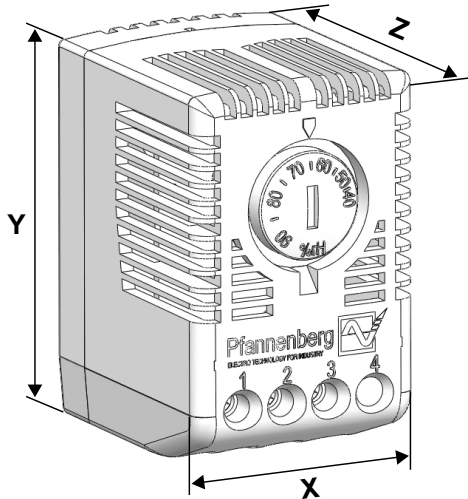
| PRODUKT | FLZ 600 | | FLZ 610 | |
|---|--|---------------------------------------|---|---------|
| ARTIKEL-NR. | 17207000000 | | 17218100000 | EINHEIT |
| DATEN | | | | |
| Geräteausführung | mechanischer Hygrostat | | elektronisches Kombigerät Hygrostat/Thermostat | |
| Nennspannung ±10% | N/A | | AC 50/60 | Hz |
| | | | 230 | V |
| Kontaktart | Wechsler mit Sprungkontakt | | Wechsler/Relais | |
| Schaltdifferenz | ca. 5 % | | ca. 2 K ±1 K / ca. 4 % R.H. ±1 % | |
| Kontaktübergangswiderstand | - | | < 10 | |
| Max. Schaltleistung Wert in Klammern: induktive Last bei $\cos \varphi = 0,6$ | NCC | 24–250 V AC / 5 (0,2) A – min. 100 mA | 240 V AC, 8 (3) A oder 120 V AC, 8 (3) A | |
| | NOC | 24–250 V AC / 5 (0,2) A – min. 100 mA | 24 V DC, 4 A | |
| | DC | 50 V, 1 A 75 V, 0,5 A min. 100 mA | - | |
| Einstellbereich | 40–90 | | | % R.H. |
| | 0 ... +60 | | | °C |
| Einsatztemperaturbereich | 0 ... +60 | | -20 ... +60 | |
| Schutzart | IP 30 | | IP 20 | |
| Fühlertyp | Polyamidband | | - | |
| Geeignet für den Betrieb von | Lüfter und Heizung | | | |
| Betriebsanzeige | - | | LED | |
| Montageart | Schnappbefestigung für 35 mm Profilschiene nach EN 60715 | | | |
| Anschlussart | Schraubklemme für Kabelquerschnitt 0,5 bis 2,5 mm ² | | | |
| Farbton | RAL 7035 | | | |
| Gewicht | 55 | | 85 | |
| ZUBEHÖR | | ARTICLE NUMBER | | |
| Hygrostat | 17207000000 | | | |
| Schaltschrankinnenlüfter | 18110000000 | | | |

Weitere Geräteausführungen und Spannungsvarianten finden Sie auf www.pfannenberg.de und gerne auch auf Anfrage.



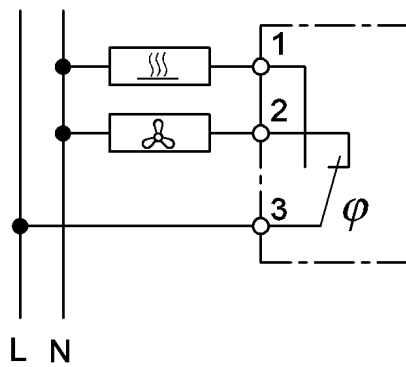
ABMESSUNGEN

| mm | FLZ 600 | FLZ 610 |
|----|---------|---------|
| X | 37 | 59 |
| Y | 60 | 80.5 |
| Z | 47 | 38 |



SCHALTBILDER

FLZ 600



FLZ 610

