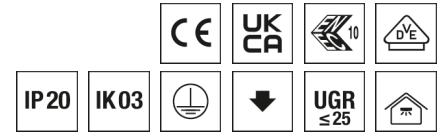


Lichtleiste VLDF



Artikelnummer **0522551**

GTIN **4029299470833**

Deepink Datenblatt <https://www.ridi.de/go/0522551>



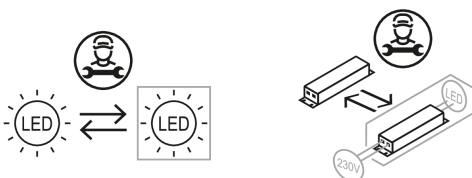
Produktbeschreibung

Lichtleiste der VLDF-Produktfamilie. Lichtlenkung durch Abdeckung opal, Ausstrahlungscharakteristik symmetrisch, extrem breitstrahlend, Lichtaustritt direkt. Leuchtmittel LED-M eingebaut, Austausch durch Fachkraft möglich. Die Leuchte generiert einen Bemessungslichtstrom von 4090 lm in Lichtfarbe 840, Lichtstrom einstellbar: Nein. Die hohe LED-Lebensdauer ermöglicht einen langen Einsatz bei gleichbleibender Beleuchtungsgüte. Hohe Lichtqualität durch eine Farbortoleranz von < 3 SDCM. Gehäuse aus Stahl, weiß, Schutzart IP20. Abdeckung aus PC opal. Zur direkten Montage an normal entflammablen Materialien geeignet. Einfache, kostengünstige Einmannmontage mit Schrauben durch die Schlüssellocher im Leuchtenoberteil oder mit flexiblem Befestigungsabstand über Befestigungsklammern (Zubehör). Für die Pendelmontage sind Befestigungssätze verfügbar, siehe Zubehör. Mit elektronischem Betriebsgerät On/Off. Austausch durch Fachkraft möglich. Nennspannung 220 - 240 V AC/DC 50 - 60 Hz.

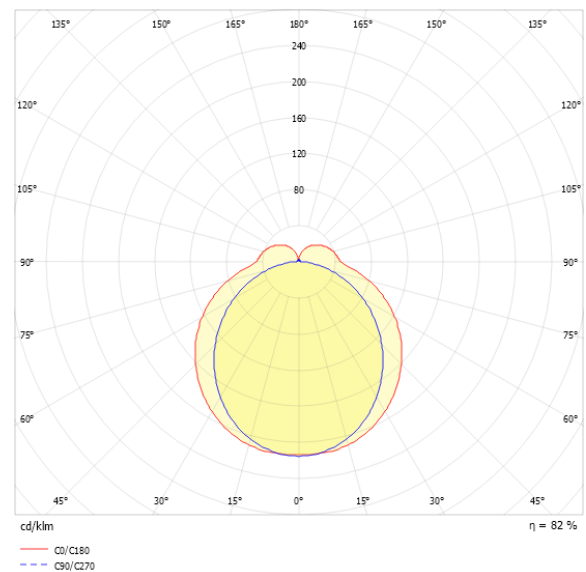
Kurzinformationen

Montageart	Anbau
Schutzart	IP20
Schutzklasse	I
Zulässige Umgebungstemperatur	-20 - 40 °C
Nennspannung	220 - 240 V
Art der Steuerung	On/Off
Farbtemperatur	4000 K
Farbwiedergabeindex Ra	≥ 80
Bemessungslichtstrom	4090 lm
Bemessungsleistung	31,0 W
Leuchteneffizienz	132 lm/W
Bemessungslebensdauer L80B50 (tq = 25 °C)	50.000 h
Dieses Produkt enthält Lichtquellen der Energieeffizienzklasse	D

Nachhaltigkeit



Lichtverteilungskurve



Blendungsbewertung R_{UG} (4H/8H)

R _{UG} längs	24.4
R _{UG} quer	25.3

Allgemein

Produktkategorie	Lichtleiste
Einsatzbereich	Bildung Büro Einzelhandel Industrie
Leuchtenform	rechteckig
BEG-förderfähig	Ja

Montage

Montageart	Anbau
Montageort	Decke
Geeignet für Lichtbandkonfiguration	Ja
Anschlussart	Steckklemme
Art der Verdrahtung	Abschluss
Anzahl Pole	3
Leiterquerschnitt	0,5 - 2,5 mm ²

Gehäuse

Farbe	weiß
Schutzart	IP20
Glühdrahtprüfung	650 °C
Zulässige Umgebungstemperatur	-20 - 40 °C
Einbau in isolierte Decke möglich	Nein
Werkstoff des Gehäuses	Stahl
Werkstoff der Abdeckung	PC opal

Elektrische Ausführung

Art der Steuerung	On/Off
Nennspannung	220 - 240 V
Frequenz	50 - 60 Hz
Spannungsart	AC/DC
Bemessungsleistung	31,0 W
Schutzklasse	I
Anzahl der Betriebsgeräte	1

Betriebsgerät

Max. Anzahl der Betriebsgeräte an Leitungsschutzschalter B10	14
Max. Anzahl der Betriebsgeräte an Leitungsschutzschalter B16	23
Max. Anzahl der Betriebsgeräte an Leitungsschutzschalter C16	38
Einschaltstrom je Betriebsgerät	31 A
Ripple HF	10 %
Ripple LF	5 %
SELV	Ja

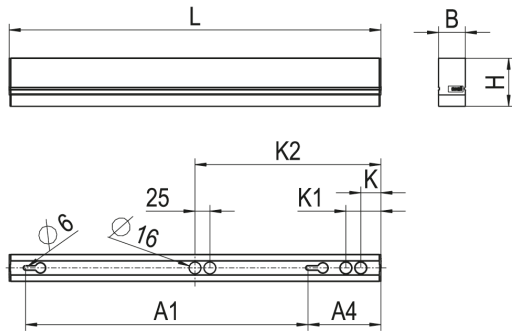
Lichttechnik

Lichtlenker	Abdeckung opal
Lichtaustritt	direkt
Lichtverteilung	symmetrisch
Ausstrahlungscharakteristik	extrem breitstrahlend
Ausstrahlungswinkel	131,40 °
UGR-Klasse	≤ 25
Lichtstrom einstellbar	Nein
Bemessungslichtstrom	4090 lm
Leuchteneffizienz	132 lm/W
Lichtstromanteil oberer Halbraum	13,88 %
Lichtstromanteil unterer Halbraum	86,12 %

Leuchtmittel

Leuchtmittel	LED-M
Inklusive Leuchtmittel	Ja
Leuchtmittelanzahl	1
Farbwiedergabeindex Ra	≥ 80
Farbwiedergabeindex R9	0
Farbtemperatur	4000 K
Lichtfarbe	840
Farborttoleranz (SDCM)	< 3 SDCM
Bemessungslebensdauer L80B50 (tq = 25 °C)	50.000 h
Maximale Umgebungstemperatur L80B50 = 50.000 h	40 °C

Maßzeichnung



Abmessungen

Maß L	1488 mm
Maß B	36 mm
Maß H	65 mm
Maß A1	1000 mm
Maß A4	256 mm
Maß K	25 mm
Maß K1	25 mm
Maß K2	744 mm
Nettogewicht	1,900 kg

Zubehör

Artikelbezeichnung	Artikelnummer	Produktbeschreibung
VLDHD	0202590	Deckenbefestigung VLD, H = 12,5 mm, längsverschiebbar, 1 Stück
VLDHK	0202596	Kettenbefestiger für VLD, längs verschiebbar, 1 Stück
VLDHSD	0202592	Seilpendel VLD mit Deckenbefestiger, längs verschiebbar, 1 Stück
VLDHS	0202591	Seilpendel VLD mit Ringöse, längs verschiebbar, 1 Stück
VLDHW-SI	0202597SI	Wandbefestiger für VLD, längs verschiebbar, silber, 1 Stück
VLDHW	0202597	Wandbefestiger für VLD, längs verschiebbar, weiß, 1 Stück
ZRO RAHMENÖFFNER	0204003	Werkzeug zur einfachen Öffnung des Leuchtenrahmens

Ausschreibungstext

Lichtleiste der VLDF-Produktfamilie. Lichtlenkung durch Abdeckung opal, Ausstrahlungscharakteristik symmetrisch, extrem breitstrahlend, Lichtaustritt direkt. Leuchtmittel LED-M eingebaut, Austausch durch Fachkraft möglich. Die Leuchte generiert einen Bemessungslichtstrom von 4090 lm in Lichtfarbe 840, Lichtstrom einstellbar: Nein. Die hohe LED-Lebensdauer ermöglicht einen langen Einsatz bei gleichbleibender Beleuchtungsgüte. Hohe Lichtqualität durch eine Farbortoleranz von < 3 SDCM. Gehäuse aus Stahl, weiß, Schutzart IP20. Abdeckung aus PC opal. Zur direkten Montage an normal entflammbar Materialien geeignet. Einfache, kostengünstige Einmannmontage mit Schrauben durch die Schlüssellöcher im Leuchtenoberteil oder mit flexiblem Befestigungsabstand über Befestigungsklammern (Zubehör). Für die Pendelmontage sind Befestigungssätze verfügbar, siehe Zubehör. Mit elektronischem Betriebsgerät On/Off. Austausch durch Fachkraft möglich. Nennspannung 220 - 240 V AC/DC 50 - 60 Hz.

Artikelnummer: 0522551
Artikelbezeichnung: VLDF-F149NDWS-500LP0840
Produktkategorie: Lichtleiste
Einsatzbereich: Bildung|Büro|Einzelhandel|Industrie
Leuchtenform: rechteckig
Maß L: 1488 mm
Maß B: 36 mm
Maß H: 65 mm
Montageart: Anbau
Montageort: Decke
Anschlussart: Steckklemme
Art der Verdrahtung: Abschluss
Anzahl Pole: 3
Leiterquerschnitt: 0,5 - 2,5 mm²
Farbe: weiß
Schutzart: IP20
Glühdrahtprüfung: 650 °C
Zulässige Umgebungstemperatur: -20 - 40 °C
Werkstoff des Gehäuses: Stahl
Werkstoff der Abdeckung: PC opal
Art der Steuerung: On/Off
Nennspannung: 220 - 240 V
Frequenz: 50 - 60 Hz
Spannungsart: AC/DC
Bemessungsleistung: 31,0 W
Schutzklasse: I
Lichtlenker: Abdeckung opal
Lichtaustritt: direkt
Lichtverteilung: symmetrisch
Ausstrahlungscharakteristik: extrem breitstrahlend
UGR-Klasse: ≤ 25
Bemessungslichtstrom: 4090 lm
Leuchteneffizienz: 132 lm/W
Leuchtmittel: LED-M
Inklusive Leuchtmittel: Ja
Farbwiedergabeindex Ra: ≥ 80
Farbtemperatur: 4000 K
Lichtfarbe: 840
Farbortoleranz (SDCM): < 3 SDCM
Bemessungslebensdauer L80B50 (t_q = 25 °C): 50.000 h
Energieeffizienzklasse Leuchtmittel: D