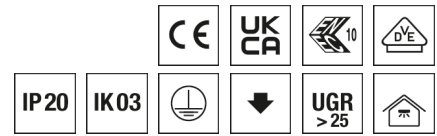


Lichtleiste VLDF



Artikelnummer **0532505**

GTIN **4029299465075**

DeepLink Datenblatt <https://www.ridi.de/go/0532505>



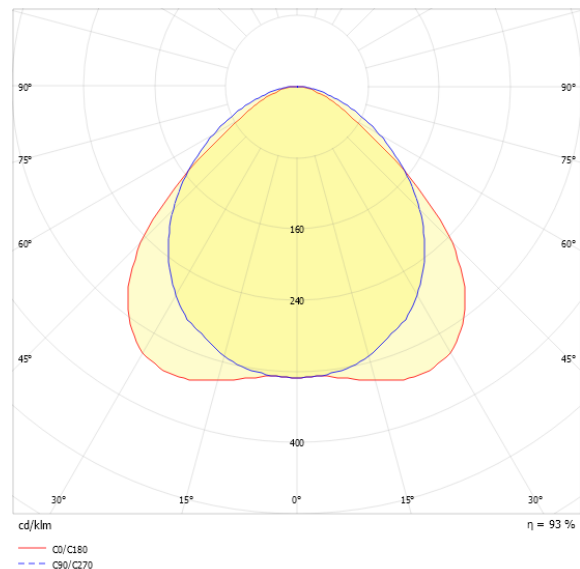
Produktbeschreibung

Lichtleiste der VLDF-Produktfamilie. Lichtlenkung durch Abdeckung längsprismatisch, Ausstrahlungscharakteristik symmetrisch, breitstrahlend, Lichtaustritt direkt. Leuchtmittel LED-M eingebaut, Austausch durch Fachkraft möglich. Die Leuchte generiert einen Bemessungslichtstrom von 1570 lm in Lichtfarbe 840, Lichtstrom einstellbar: stufenlos. Die hohe LED-Lebensdauer ermöglicht einen langen Einsatz bei gleichbleibender Beleuchtungsgüte. Hohe Lichtqualität durch eine Farbortoleranz von < 3 SDCM. Gehäuse aus Stahl, weiß, Schutzart IP20. Abdeckung aus PMMA klar. Zur direkten Montage an normal entflammaren Materialien geeignet. Einfache, kostengünstige Einmannmontage mit Schrauben durch die Schlüssellocher im Leuchtenoberteil oder mit flexiblem Befestigungsabstand über Befestigungsklammern (Zubehör). Für die Pendelmontage sind Befestigungssätze verfügbar, siehe Zubehör. Mit elektronischem Betriebsgerät DALI-2. Austausch durch Fachkraft möglich. Nennspannung 220 - 240 V AC/DC 50 - 60 Hz.

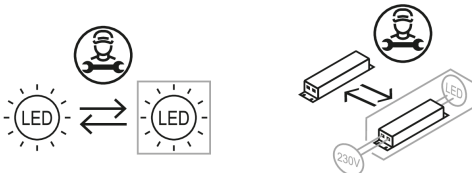
Kurzinformationen

Montageart	Anbau
Schutzart	IP20
Schutzklasse	I
Zulässige Umgebungstemperatur	-25 - 40 °C
Nennspannung	220 - 240 V
Art der Steuerung	DALI-2
Farbtemperatur	4000 K
Farbwiedergabeindex Ra	≥ 80
Bemessungslichtstrom	1570 lm
Bemessungsleistung	10,0 W
Leuchteneffizienz	157 lm/W
Bemessungslebensdauer L80B50 (tq = 25 °C)	50.000 h
Dieses Produkt enthält Lichtquellen der Energieeffizienzklasse	D

Lichtverteilungskurve



Nachhaltigkeit



Blendungsbewertung R_{UG} (4H/8H)

R _{UG} längs	28.2
R _{UG} quer	25.5

Allgemein

Produktkategorie	Lichtleiste
Einsatzbereich	Bildung Büro Einzelhandel Industrie
Leuchtenform	rechteckig
BEG-förderfähig	Ja

Montage

Montageart	Anbau
Montageort	Decke
Geeignet für Lichtbandkonfiguration	Nein
Anschlussart	Steckklemme
Art der Verdrahtung	Abschluss
Anzahl Pole	5
Leiterquerschnitt	0,5 - 2,5 mm ²

Gehäuse

Farbe	weiß
Schutzart	IP20
Glühdrahtprüfung	650 °C
Zulässige Umgebungstemperatur	-25 - 40 °C
Einbau in isolierte Decke möglich	Nein
Werkstoff des Gehäuses	Stahl
Werkstoff der Abdeckung	PMMA klar

Elektrische Ausführung

Art der Steuerung	DALI-2
Nennspannung	220 - 240 V
Frequenz	50 - 60 Hz
Spannungsart	AC/DC
Bemessungsleistung	10,0 W
Schutzklasse	I
Anzahl der Betriebsgeräte	1

Betriebsgerät

Max. Anzahl der Betriebsgeräte an Leitungsschutzschalter B10	18
Max. Anzahl der Betriebsgeräte an Leitungsschutzschalter B16	28
Max. Anzahl der Betriebsgeräte an Leitungsschutzschalter C16	46
Dimmbereich	1-100%
Einschaltstrom je Betriebsgerät	14 A
Ripple HF	18 %
Ripple LF	5 %
SELV	Ja

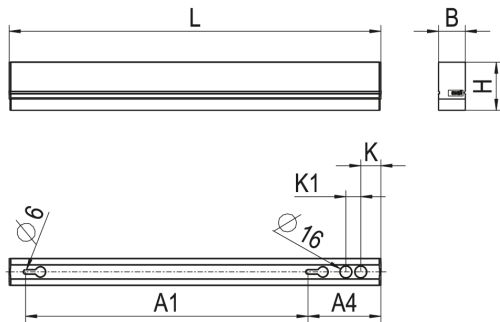
Lichttechnik

Lichtlenker	Abdeckung längsprismatisch
Lichtaustritt	direkt
Lichtverteilung	symmetrisch
Ausstrahlungscharakteristik	breitstrahlend
Ausstrahlungswinkel	100,39 °
UGR-Klasse	> 25
Lichtstrom einstellbar	stufenlos
Bemessungslichtstrom	1570 lm
Leuchteneffizienz	157 lm/W
Lichtstromanteil oberer Halbraum	0,00 %
Lichtstromanteil unterer Halbraum	100,00 %

Leuchtmittel

Leuchtmittel	LED-M
Inklusive Leuchtmittel	Ja
Leuchtmittelanzahl	1
Farbwiedergabeindex Ra	≥ 80
Farbwiedergabeindex R9	0
Farbtemperatur	4000 K
Lichtfarbe	840
Farbortoleranz (SDCM)	< 3 SDCM
Bemessungslebensdauer L80B50 (tq = 25 °C)	50.000 h
Maximale Umgebungstemperatur L80B50 = 50.000 h	40 °C

Maßzeichnung



Abmessungen

Maß L	500 mm
Maß B	36 mm
Maß H	50 mm
Maß A1	380 mm
Maß A4	98 mm
Maß K	27 mm
Maß K1	20 mm
Nettogewicht	0,720 kg

Zubehör

Artikelbezeichnung	Artikelnummer	Produktbeschreibung
VLDHD	0202590	Deckenbefestigung VLD, H = 12,5 mm, längsverschiebbar, 1 Stück
VLDHK	0202596	Kettenbefestiger für VLD, längs verschiebbar, 1 Stück
VLDHSD	0202592	Seilpendel VLD mit Deckenbefestiger, längs verschiebbar, 1 Stück
VLDHS	0202591	Seilpendel VLD mit Ringöse, längs verschiebbar, 1 Stück
VLDHW-SI	0202597SI	Wandbefestiger für VLD, längs verschiebbar, silber, 1 Stück
VLDHW	0202597	Wandbefestiger für VLD, längs verschiebbar, weiß, 1 Stück
ZRO RAHMENÖFFNER	0204003	Werkzeug zur einfachen Öffnung des Leuchtenrahmens

Ausschreibungstext

Lichtleiste der VLDF-Produktfamilie. Lichtlenkung durch Abdeckung längsprismatisch, Ausstrahlungscharakteristik symmetrisch, breitstrahlend, Lichtaustritt direkt. Leuchtmittel LED-M eingebaut, Austausch durch Fachkraft möglich. Die Leuchte generiert einen Bemessungslichtstrom von 1570 lm in Lichtfarbe 840, Lichtstrom einstellbar: stufenlos. Die hohe LED-Lebensdauer ermöglicht einen langen Einsatz bei gleichbleibender Beleuchtungsgüte. Hohe Lichtqualität durch eine Farbortoleranz von < 3 SDCM. Gehäuse aus Stahl, weiß, Schutzart IP20. Abdeckung aus PMMA klar. Zur direkten Montage an normal entflammaren Materialien geeignet. Einfache, kostengünstige Einmannmontage mit Schrauben durch die Schlüssellöcher im Leuchtenoberteil oder mit flexiblem Befestigungsabstand über Befestigungsklammern (Zubehör). Für die Pendelmontage sind Befestigungssätze verfügbar, siehe Zubehör. Mit elektronischem Betriebsgerät DALI-2. Austausch durch Fachkraft möglich. Nennspannung 220 - 240 V AC/DC 50 - 60 Hz.

Artikelnummer: 0532505
Artikelbezeichnung: VLDF-F124DAWS-170B840
Produktkategorie: Lichtleiste
Einsatzbereich: Bildung|Büro|Einzelhandel|Industrie
Leuchtenform: rechteckig
Maß L: 500 mm
Maß B: 36 mm
Maß H: 50 mm
Montageart: Anbau
Montageort: Decke
Anschlussart: Steckklemme
Art der Verdrahtung: Abschluss
Anzahl Pole: 5
Leiterquerschnitt: 0,5 - 2,5 mm²
Farbe: weiß
Schutzart: IP20
Glühdrahtprüfung: 650 °C
Zulässige Umgebungstemperatur: -25 - 40 °C
Werkstoff des Gehäuses: Stahl
Werkstoff der Abdeckung: PMMA klar
Art der Steuerung: DALI-2
Nennspannung: 220 - 240 V
Frequenz: 50 - 60 Hz
Spannungsart: AC/DC
Bemessungsleistung: 10,0 W
Schutzklasse: I
Lichtlenker: Abdeckung längsprismatisch
Lichtaustritt: direkt
Lichtverteilung: symmetrisch
Ausstrahlungscharakteristik: breitstrahlend
UGR-Klasse: > 25
Lichtstrom einstellbar: stufenlos
Bemessungslichtstrom: 1570 lm
Leuchteneffizienz: 157 lm/W
Leuchtmittel: LED-M
Inklusive Leuchtmittel: Ja
Farbwiedergabeindex Ra: ≥ 80
Farbtemperatur: 4000 K
Lichtfarbe: 840
Farbortoleranz (SDCM): < 3 SDCM
Bemessungslebensdauer L80B50 (t_q = 25 °C): 50.000 h
Energieeffizienzklasse Leuchtmittel: D