



- Kompakte Feuchtraumwanneleuchte mit dem „Lebenslang wasserdicht“ Konzept
- Schnelle Installation durch die leicht zu öffnende Endkappe
- Einschließlich vandalensicherer Decken- und Aufhängeclipsen aus Edelstahl
- Inklusive Durchgangsverdrahtung 3x2,5mm²



Artikeldaten

| Artikelnummer | Artikelbeschreibung | Ersatz für (W) | Watt (W) | Lumen | Lichtausbeute (lm/W) | CCT (K) | Gewicht (kg/st) |
|---------------|---------------------------------|----------------|----------|-------|----------------------|---------|-----------------|
| 543022012400 | LEDWaterproof-E2 L1260-18W-4000 | TL 1x36W | 18 | 2340 | 130 | 4000 | 0,97 |

Produkt- und Verpackungsinformationen

| Artikel | | Verpackung | | | | |
|---------------|---------------------------------|------------|--------------------------|--------------------|---------------|--------------|
| Artikelnummer | Artikelbeschreibung | EU HS Code | Abmessungen (mm) (LxBxH) | Bruttogewicht (kg) | EAN | Stück/Karton |
| 543022012400 | LEDWaterproof-E2 L1260-18W-4000 | 94051190 | 1300x67x61 | 1,26 | 6941408818450 | 1 |
| 506005001900 | LEDWaterproof-E2-Mounting Kit | 73269098 | 450x240x180 | 0,08 | 6941408831220 | 1 |

Technische Daten

| | |
|--|---------------------------------------|
| Lebensdauer (L70) | 50.000 h |
| Lebensdauer (L80) | 30.000 h |
| Ein-/aus-Zyklen | 100.000 |
| Farbbeständigkeit (SDCM) | 4 |
| Steuerbar | Ein-Aus |
| Abstrahlwinkel | 120° |
| Farbe | Grau RAL 7035 |
| CRI | ≥ 80 |
| Schutzart (IP) | IP66 |
| Schlagfestigkeit | IK08 |
| Schutzklasse | II |
| Risikogruppe (EN 62471) | RG0 |
| Mit Betriebsgerät | Ja |
| Glüdrahtprüfung | 850°C |
| Leistungsfaktor | ≥ 0,9 |
| Durchmesser Aderquerschnitt | 1mm ² - 2,5mm ² |
| Interne Verdrahtung (mm ²) | 3x2,5 |
| Max. Durchmesser des Eingangskabels (mm) | 7-11,5 mm |

Stromversorgung

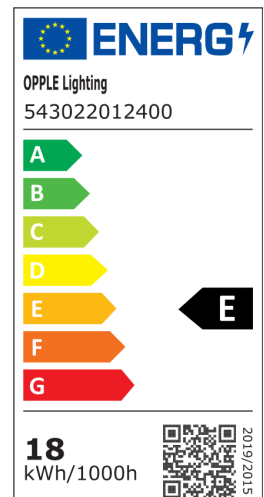
| | |
|------------------|-----------|
| Frequenz | 50/60 Hz |
| Nennspannung | 220-240 V |
| DC input voltage | Nein |

Material

| | |
|--------------------|------------------|
| Gehäusematerial | Polycarbonat |
| UV-beständig | Ja |
| Optisches Material | Polycarbonat |
| Montage clips | rostfreier Stahl |

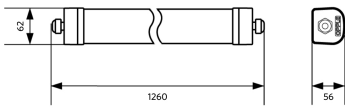
Anwendungsmöglichkeiten

| | |
|----------------------|-----------|
| Betriebstemperatur | -20-+45°C |
| Anwendungstemperatur | +25°C |
| Lagertemperatur | -30-+50°C |

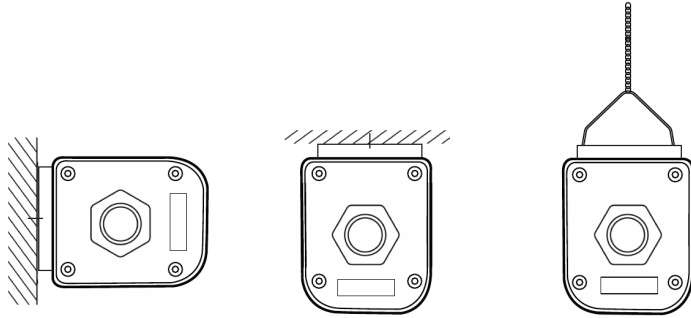


Produktmaße (mm)

LEDWaterproof-E2 L1260



Installations-Varianten



Lichttechnische Daten

