



# TrueLevel, Anbaumontage

## SM540C LED50S/840 PSD PIP L1480 9003

TrueLevel - LED Module, system flux 5000 lm - 840  
Neutralweiß - Elektronisches Betriebsgerät, DALI-regelbar -  
Nein - Schnellsteckverbinder und Zugentlastung - Signalweiß -  
Office compliant version

Die Leuchten von heute müssen mit mehr glänzen als nur mit Licht. In Büroräumen muss die ideale Leuchte Energieeinsparungen mit sich bringen und auch in Zukunft verwendbar ein. Außerdem muss es möglich sein, sie mit Lichtregelsystemen zu verbinden. Natürlich sollte sie sich auch nahtlos in die Einrichtung der Büros einfügen. Philips TrueLevel erfüllt all diese Anforderungen und hat noch mehr zu bieten. TrueLevel basiert auf der überlegenen Lichttechnik der Philips TrueLine Produktserie für Büroräume und überzeugt mit hoher Effizienz, der besten normgerechten Bürobeleuchtung und der Möglichkeit der Einbindung in Lichtsysteme. Nicht zuletzt fügen sich die edlen TrueLevel Leuchten mit ihrem minimalistischen Design harmonisch in die Inneneinrichtung ein und werten diese als eigenes Designelement auf.

### Produkt Daten

| Allgemeine Eigenschaften            |   |                          |  |
|-------------------------------------|---|--------------------------|--|
| Anzahl Lichtquellen                 | 1 [ 1 Lampe]                              | Lichtquelle austauschbar | Nein   |
| Lampenfamiliencode                  | LED50S [ LED Module, system flux 5000 lm] | Anzahl Vorschaltgeräte   | 1 Einheit  |
| Ausstrahlungswinkel der Lichtquelle | - °                                       | Betriebsgerät            | -  |
| Farbe der Lichtquelle               | 840 Neutralweiß                           | Betriebsgerät            | PSD [ Elektronisches Betriebsgerät, DALI-regelbar] |
| Socket                              | - [-]                                     | Betriebsgerät inklusive  | Ja   |
|                                     |   | Optiktyp                 | nein [-]   |

## TrueLevel, Anbaumontage

|                                  |   |
|----------------------------------|---|
| Typ optische Abdeckung/Linse     | PM [ Acrylglaswanne]  |
| Ausstrahlungswinkel Leuchte      | 100°  |
| Lichtregelung                    | Nein [ Nein]  |
| Steuerungsschnittstelle          | DALI  |
| Anschluss                        | Schnellsteckverbinder und Zugentlastung   |
| Kabel                            | No  |
| IEC-Schutzart                    | Schutzklasse I  |
| Standard-RAL-Farbe               | Signalweiß  |
| Glühfadentest                    | Temperatur: 650 °C, Dauer: 5 s  |
| Entflammbarkeitszeichen          | F [ Für Montage auf normal entflammbaren Oberflächen]   |
| Typbeschreibung                  | OC [ Office compliant version]  |
| CE-Zeichen                       | ja  |
| ENEC-Zeichen                     | ENEC plus mark  |
| UL-Zeichen                       | Nein  |
| Garantiedauer                    | 5 Jahre   |
| Hinweis                          | * LightingEurope, der Fachverband der europäischen Lichtindustrie informiert im „Leitfaden zur Bewertung der Leistungsfähigkeit von LED-Leuchten – Januar 2018“: Statistisch gesehen gibt es keinen relevanten Unterschied im Lichtstromrückgang bei B50 oder zum Beispiel B10. Deshalb stellt der Wert der Mittleren Nutzlebensdauer B50 auch den B10-Wert dar. Wird der B-Wert nicht angegeben, gilt die Angabe des Lichtstromrückgangs für B50 (=B10). Die Kommunikation der „Nutzlebensdauer (LxxBxx)“ wird zukünftig als „Mittlere Nutzlebensdauer (Lxx)“ bezeichnet, die den B50-Wert darstellt. Dabei wird anstatt z. B. „Nutzlebensdauer (L80B50)“ neu „Mittlere Nutzlebensdauer (L80)“ kommuniziert. |
| Konstante Lichtabstrahlung       | Nein  |
| Max Anzahl pro Sicherungsautomat | 24  |
| RoHS-Zeichen                     | RoHS mark   |
| WEEE-Zeichen                     | WEEE Markierung   |
| PFC-Zubehör                      | N/A   |
| Product Family Code              | SM540C [ TrueLevel]   |
| Unified Glare Rating CEN         | 19  |

### Elektrische Kenndaten

|                        |                |
|------------------------|----------------|
| Eingangsspannung       | 220-240 V      |
| Eingangsfrequenz       | 50 bis 60 Hz   |
| Spannung Steuersignal  | 0-16 V DC DALI |
| Einschaltstrom         | 19 A           |
| Einschaltzeit          | 0,28 ms        |
| Leistungsfaktor (min.) | 0.9            |

### Dimmen

|         |    |
|---------|----|
| Dimmbar | Ja |
|---------|----|

### Mechanische Kenndaten

|                                     |           |
|-------------------------------------|-----------|
| Geometrie                           | -         |
| Gehäusematerial                     | Stahl     |
| Reflektor-Material                  | -         |
| Optisches Material                  | -         |
| Material optische Abdeckung/Linse   | Acrylglas |
| Material Montageplatte              | Steel     |
| Befestigungsmaterial                | Steel     |
| Veredelung optische Abdeckung/Linse | Satiniert |
| Gesamte Länge                       | 1480 mm   |
| Gesamte Breite                      | 125 mm    |
| Gesamte Höhe                        | 64 mm     |
| Farbe                               | Weiß      |

### Zulassungen und Anwendungseigenschaften

|                       |                     |
|-----------------------|---------------------|
| Schutzart (IP)        | IP40 [ Drahtschutz] |
| Schlagfestigkeit (IK) | IK02 [ IK02]        |

### Initialkennwerte (IEC konform)

|                                |                      |
|--------------------------------|----------------------|
| Lichtstrom-Neuwert             | 5000 lm              |
| Lichtstromtoleranz             | +/-10%               |
| Initiale Leuchtenlichtausbeute | 135 lm/W             |
| Init. korr. Farbtemperatur     | 4000 K               |
| Init. Farbwiedergabeindex      | ≥80                  |
| Initialer Farbraum             | (0.38, 0.38) SDCM <3 |
| Systemleistung                 | 37 W                 |
| Toleranz Leistungsaufnahme     | +/-10%               |

### Lebensdauer kennwerte (IEC konform)

|   |     |
|---|-----|
| Betriebsgeräte-Ausfallrate bei Mittlerer      | 5 % |
| Nutzlebensdauer von 50.000 h                  |     |
| Lichtstromstabilität während der              | L80 |
| Nutzlebensdauer von 50.000 Stunden, bei 25 °C |     |

### Anwendungsparameter

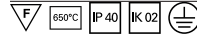
|   |                |
|---|----------------|
| Umgebungstemperaturbereich                | +10 bis +40 °C |
| Performance ambient temperature Tq        | 25 °C          |
| Maximaler Dimmlevel                       | 1%             |
| Geeignet zum häufigen An- und Ausschalten | Nein           |

### Produktdaten

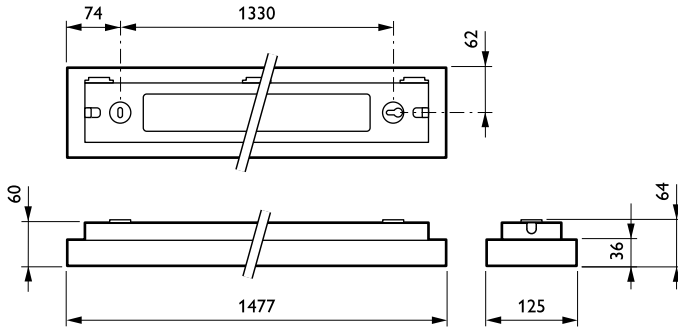
|                         |                                      |
|-------------------------|--------------------------------------|
| Gesamt-Produktcode      | 871869907114100                      |
| Bestell-Produktname     | SM540C LED50S/840 PSD PIP L1480 9003 |
| EAN/UPC - Produkt       | 8718699071141                        |
| Bestellcode             | 07114100                             |
| Anzahl pro Verpackung   | 1                                    |
| Anzahl pro Umverpackung | 1                                    |

# TrueLevel, Anbaumontage

|                           |              |
|---------------------------|--------------|
| Material-Nr. (12NC)       | 910504114903 |
| Nettogewicht (Einzelteil) | 5,500 kg     |

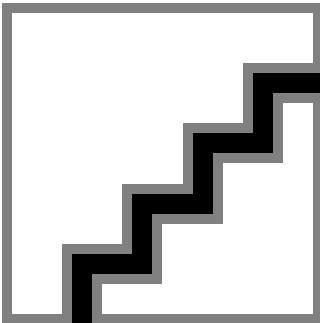


## Abmessungsskizzen

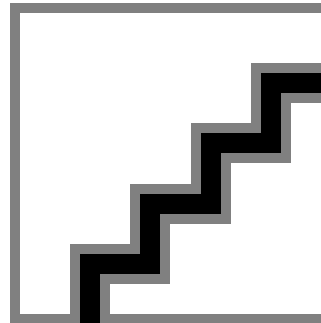


TrueLevel surface mounted SM540C

## Photometrische Daten



IFPC1\_SM540CPSDL14801xLED50S8400C



IFGU1\_SM540CPSDL14801xLED50S8400C

