

fiche TN - avec presse-étoupe, avec calotte de fermeture



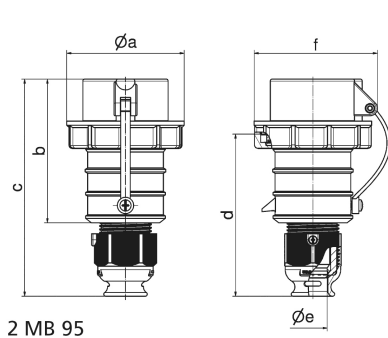
Description de l'article	
Référence	210410
EAN	4024941108270
Groupe de produits	fiche Quick Connect TN
Intensité	32A
Nombre de pôles	4p
Disposition des phases	3P+PE
Emplacement du contact de protection	11h
Tension	440 à 460V - surtout pour les installations sur bateaux
Fréquence	60Hz

Description de l'article	
Type alim. n°	VG 96919 CP 026
Indice de protection	IP67
Code couleur	rouge
Couleur de l'appareil	presse-étoupe vert bronze RAL 6031-F9, collet vert bronze RAL 6031-F9, calotte de fermeture vert bronze RAL 6031-F09, anneau à baïonnette bronze vert RAL 6031-F9, capot vert bronze RAL 6031-F9
Connectique	technique de connexion à ressort sans vis avec bornes à ressort de traction
Section maximale des conducteurs	6,0 mm ²
Entrée de câble	raccord à écrou
Hauteur de l'appareil en mm	199mm
Largeur de l'appareil en mm	94mm
Profondeur de l'appareil en mm	97mm
Matériau du boîtier	polyamide
Contacts	le porte-contacts est en matériau résistant à la chaleur, les contacts sont en laiton nickelé

Autres caractéristiques techniques	
	Pour des câbles de diamètre entre 11mm min. et 23mm max., Avec presse-étoupe MULTI-GRIP TE, décharge de traction intégrée, orifices d'écoulement d'eau supplémentaires et vis d'arrêt
	Avec calotte de fermeture

Données logistiques	
Poids unitaire	0.344 Kg / null

Données logistiques	
Type d'emballage	null
Contenu	1 ST
EAN	4024941108270
Longueur	97 mm
Largeur	94 mm
Hauteur	199 mm
Poids	0,345 kg
Volume	1814,482 ccm
Type d'emballage	null
Contenu	10 ST
EAN	4024941839013
Longueur	325 mm
Largeur	217 mm
Hauteur	210 mm
Poids	3,646 kg
Volume	13588,4 ccm



2 MB 95

Ampere	16	16	16	32	32	32
Polzahl	3	4	5	3	4	5
a ø	70,0	78,0	86,0	94,0	94,0	101,0
b	103,5	104,0	105,5	127,0	127,0	129,5
c	153,5	154,0	160,5	187,0	187,0	193,5
d	111,0	111,0	119,0	136,0	136,0	138,5
e ø	18,0	18,0	21,0	23,5	23,5	27,0
f	75,5	82,5	91,0	96,5	96,5	104,5
Leiter mm ² min	1,0	1,0	1,0	2,5	2,5	2,5
Leiter mm ² max	2,5	2,5	2,5	6,0	6,0	6,0