



Arano

TPS642 2x49W/840 HFP AC-MLO SMS ALU

2 Lampen - 49 W - 840 - Warmstart-EVG - OLC-Microlinsenoptik aus PMMA - Doppel-Seilabhangung - Aluminium

Im Mittelpunkt der Arano Leuchtenfamilie für TL5 Leuchtstofflampen stehen die neuen, innovativen OLC-Microoptiken von Philips. Es gibt OLC-Microlamellen- und OLC-Microlinsenoptiken. OLC steht für Omnidirectional Luminance Control und bedeutet Rundumblendung. Sie vereinen in ihrem minimalistischen Design ausgezeichnete Lichtverteilung, hervorragende Blendungsbegrenzung, konform der aktuellen Norm zur Beleuchtung von Arbeitsplätzen im Innenraum (EN12464-1), und hohen Sehkomfort mit sehr hoher Effizienz. Arano ist als Pendel- oder Anbauleuchte - teilweise mit direkt/indirekter Beleuchtung - erhältlich. Diese Leuchten können auch zu einem Lichtband zusammengestellt werden. Steh- und Wandleuchten runden das Produktprogramm ab - somit bietet Arano maximale Gestaltungsfreiheit.

Produkt Daten

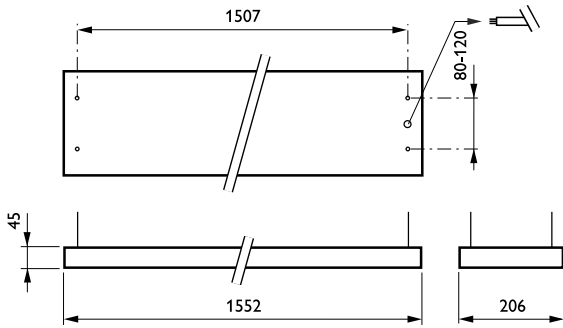
Allgemeine Eigenschaften		Kabel	No
Anzahl Lichtquellen	2 [2 Lampen]	IEC-Schutzart	CL I (I)
Lampenfamiliencode	TL5 [TL5]	Montage	SMS [Doppel-Seilabhangung]
Lampenleistung	49 W	Farbe	Aluminium
Farbe der Lichtquelle	840	Fertig zur Installation	No
Kombipack	K	Glühfadentest	650/5 [Glühdrahttest 650°C, Dauer 5 s]
Betriebsgerät	HFP [HF Performer]	Entflammbarkeitszeichen	F [Für Montage auf normal entflammbaren Oberflächen]
Optiktyp	nein [-]	CE-Zeichen	ja
Typ optische Abdeckung/Linse	AC-MLO [OLC-Microlinsenoptik aus PMMA]	ENEC-Zeichen	ENEC Zeichen
Notfallbeleuchtung	nein [-]	Product Family Code	TPS642
Lichtregelung	Nein [Nein]		
Elektrische Sicherung	Nein		

Elektrische Kenndaten	
Eingangsspannung	230 bis 240 V
Zulassungen und Anwendungseigenschaften	
Schutzart (IP)	IP40 [IP40]
Produktdaten	
Gesamt-Produktcode	871155975460400
Bestell-Produktname	TPS642 2x49W/840 HFP AC-MLO SMS ALU

EAN/UPC - Produkt	8711559754604
Bestellcode	75460400
Anzahl pro Verpackung	1
Anzahl pro Umverpackung	1
Material-Nr. (12NC)	910501324603
Nettogewicht (Einzelteil)	5.500 kg



Abmessungsskizzen



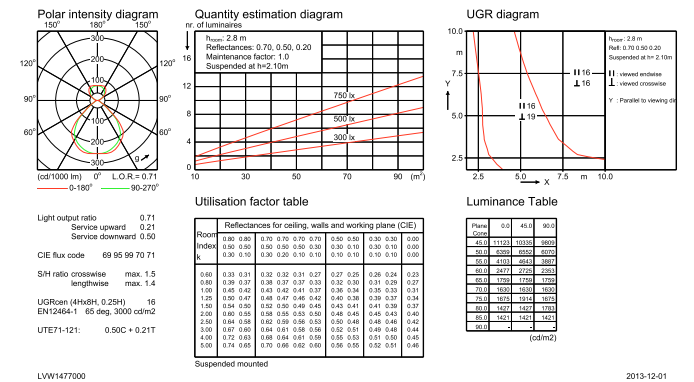
Arano TPS640

Photometrische Daten

TPS642 2xTL5-49W HFP AC-MLO

TPS642 2xTL5-49W HFP AC-MLO

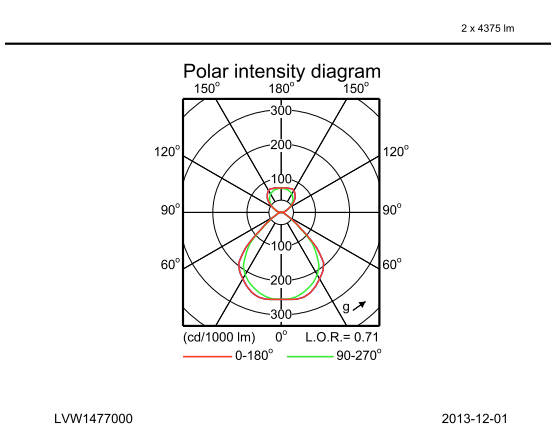
2 x 4375 lm



LWW1477000

2013-12-01

IFGU1_TPS642 2xTL5-49W HFP AC-MLO.EPS



LWW1477000

2013-12-01

IFPC1_TPS642 2xTL5-49W HFP AC-MLO.EPS

