

**Bestell-Nr.:** 51MY52HMTCW | **GTIN (EAN):** 4058352966792

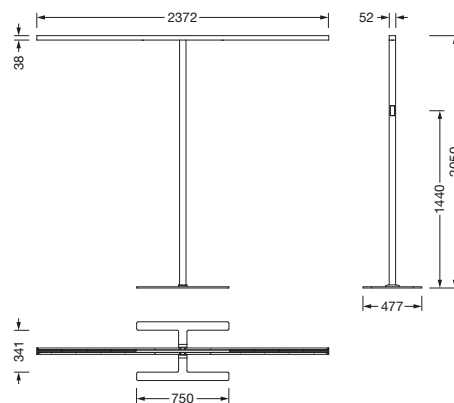
**Produktbeschreibung:** Sil31FI-d,17040lm8tw,Tdi,PIR-Sens,ws



Silica 31 Floor duo, Stehleuchte, sekundäre lichttechn. Abdeckung: Abdeckscheibe, aus PMMA, Lichtaustritt: direkt/indirekt strahlend, primäre Lichtcharakteristik: symmetrisch, Montageart: unmontiert, LED, Bemessungslichtstrom: 17.040lm, Lichtausbeute: 120lm/W, Lichtfarbe: 8tw, Farbtemperatur: 2700..6500K, Vorschaltgerät: Touchdim, tageslichtabhängige Steuerung, mit Leitung mit Stecker, Netzanschluss: 230V, AC, 50Hz, Anschlussleitung beigelegt, Leitungslänge: 2,5m, Bemessungsleistung: 142W, Lichtkopf, aus Aluminium, lackiert, verkehrsweiß (RAL 9016), Länge: 2.372mm, Breite: 52mm, Standrohr, eckig, aus Aluminium, lackiert, verkehrsweiß (RAL 9016), Standfuß, aus Stahl, lackiert, verkehrsweiß (RAL 9016), lokale Steuerung - autarke standalone Sensorik, Direkt- und Indirektanteil getrennt schaltbar, Schutzart (gesamt): IP20, Schutzklasse (gesamt): SK I (Schutzerdung), Prüfzeichen: CE, ENEC, zul. Betriebsumgebungstemperatur: -20..+40°C, Norm: EN 50419, Verpackungseinheit: 1 Stück



Bestückung: LED  
 Gew. (kg): 18,1  
 GTIN (EAN): 4058352966792



**Bestell-Nr.:** 51MY52HMTCW | **GTIN (EAN):** 4058352966792

**Technische Detailbeschreibung:** Sil31FI-d,17040lm8tw,Tdi,PIR-Sens,ws



#### Kenndaten

- Produkttyp: Stehleuchte
- Produktname: Silica 31 Floor duo
- Bestell-Nr.: 51MY52HMTCW

#### Lichttechnik | Bestückung | Vorschaltgerät

#### Komponente 1

#### Lichttechnik:

- Abstrahlwinkel: breit strahlend
- Symmetrie: symmetrisch
- Abdeckung sekundär: Abdeckscheibe
- Lichtaustritt: direkt/indirekt strahlend, 76:24
- UGR Blickrichtung längs zur Leuchte: ≤ 16
- UGR Blickrichtung quer zur Leuchte: ≤ 16

#### Bestückung:

- Leuchtmittel: mit LED
- Bemessungslichtstrom: 17040lm
- Lichtausbeute: 120lm/W
- Farbtemperatur: 2700..6500K
- Farbwiedergabeindex: CRI > 80
- Lichtfarbe: 8tw
- SDCM (Standard Deviation of Colour Matching): MacAdam ≤ 3 SDCM (initial)
- Bemessungsleistung: 142W
- Zusatz: mit Umgebungslicht- und Anwesenheitssensor

#### Betriebsgerät:

- Ansteuerung: Touchdim, Direkt- und Indirektanteil getrennt schaltbar
- Schaltungsart: tageslichtabhängige Steuerung

#### Zertifikate, Standards

- Schutzart: IP20
- Schutzklasse: SK I (Schutzerdung)
- Temperaturbereich (Betrieb): - 20..+40°C
- Norm: EN 50419
- Prüfzeichen, Kennzeichnung: CE, ENEC

#### Material, Farbe

- Lichtkopf: Aluminium, lackiert, verkehrsweiß (RAL 9016)
- Standrohr: Aluminium, lackiert, verkehrsweiß (RAL 9016), eckig
- Anzahl: 1 Stück
- Standfuß: Stahl, lackiert, verkehrsweiß (RAL 9016)
- Anzahl: 1 Stück
- Abdeckung: Abdeckscheibe aus PMMA

#### Montage

- Montageart, Montageort: unmontiert

#### Elektrischer Anschluss

- Anschluss: Leitung mit Stecker
- Nennspannung: 230V, 50Hz, AC
- Anschlussleitung: beigelegt, L= 2,5m

#### Abmessung, Gewicht

- Länge: 2372mm
- Breite: 52mm
- Gewicht: 18,1kg

#### Lebensdauer

- Bemessungslebensdauer: 100000h (L80/B10) bei UT = 25°C

#### Eingänge

#### 1x PIR-Bewegungssensor

- Anschluss: PIR-Sensor (Passiv-Infrarot)

Bestell-Nr.: 51MY52HMTCW | GTIN (EAN): 4058352966792

Maße: Sil31FI-d,17040Im8tw,Tdi,PIR-Sens,ws

