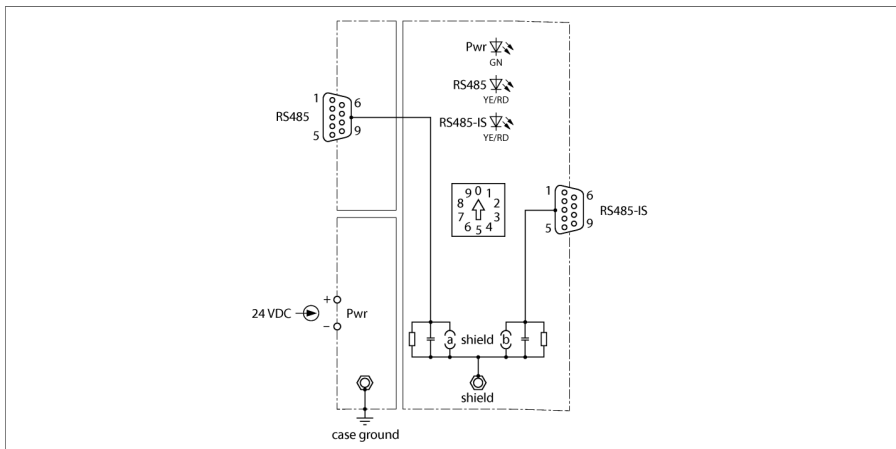


I/O-System excom Segmentkoppler SC11Ex-3G



Der RS485-Segmentkoppler SC11Ex-3G von TURCK ist für die eigensichere PROFIBUS-DP und Modbus RTU Anschaltung entwickelt worden.

Ausgestattet mit einer RS485- und einer RS485-IS-Schnittstellen, lassen sich mit diesem Koppler vielfältige Applikationen im Ex-Bereich abdecken. Die RS485-IS-Schnittstelle ist vollständig nach dem PROFIBUS-Leitfaden der PNO umgesetzt.

Bei der Übertragung von Profibus-Telegrammen wird das Datentelegramm in Signalamplitude, Flankensteilheit und Bitbreite im Koppler regeneriert. Anhand des Start-Delimiters werden empfangene PROFIBUS-Telegramme auf Plausibilität geprüft. Fehlerhafte Profibus-Telegramme werden ausgefiltert und nicht ins nächste Segment weitergeleitet. Bei Modbus RTU und byteorientierten seriellen Datenströmen findet nur eine Aufbereitung der Bitbreite (Byte-Refresh) und Signalamplitude statt.

Durch Zusammenschaltung mehrere Segmentkoppler, können verschieden Redundanzkonzepte (Linien-, System- oder Slave-redundanz) realisiert werden.

Der Segmentkoppler SC11... kann in der Zone 2/22 montiert werden und ist in IP20 ausgeführt.

Bei Drehschalterstellung „0“ wird die Übertragungsrate automatisch vom Koppler erkannt. Die Erkennung der Übertragungsrate wird nach einem Reset, Änderung der Baudrate oder Umstellung des Drehschalters gestartet. Bei Modbus RTU und byteorientierten seriellen Datenströmen wird die feste Übertragungsrate über die Drehschalterstellung „3“ bis „9“ eingestellt.

Der Potenzialausgleich erfolgt über einen Gewindebolzen der nur mit dem Gehäuse verbunden ist. Der Schirm der Feldbusleitung wird über einen separaten Anschluss realisiert, mit der Möglichkeit zwischen einer kapazitiven oder einer direkten Erdung auszuwählen. Das Gehäusepotenzial ist nicht mit dem Schirmpotenzial verbunden.

- **Gerät zur Ex-Trennung von RS485 und RS485-IS**
- **PROFIBUS-DP und Modbus RTU**
- **zum Anschluss von mehr als 32 PROFIBUS-DP Slaves in einem Profibus-Netz**
- **Redundanzunterstützung**
- **Automatische Baudratenerkennung**

**I/O-System excom
Segmentkoppler
SC11Ex-3G**

Typenbezeichnung	SC11Ex-3G
Ident-Nr.	100000550
Nennspannung	24 VDC
Betriebsspannung	18...32 VDC
Stromaufnahme	100 mA
Leistungsaufnahme	≤ 2.4 W
Verlustleistung	≤ 4 W
Galvanische Trennung	allseitig galvanische Trennung, Prüfspannung 250 V
Anzahl der Kanäle	1
Übertragungsrate	9.6 kBit/s bis 1.5 MBit/s
Ex-Zulassung gem. Konf.-Bescheinigung	IECEX EPS 17.0085X
Ex-Zulassung gem. Konf.-Bescheinigung	EPS 17 ATEX 1167X
Kennzeichnung des Gerätes	⊕ II 3 (2) G Ex ec ic [ib Gb] IIC T4 Gc
Kennzeichnung des Gerätes	⊕ II (2) D [Ex ib Db] IIIC
Anzeigen	
Betriebsbereitschaft	1 x grün
Zustand / Fehler	2 x gelb/rot
Gehäusewerkstoff	Aluminium eloxiert
Befestigungsart	aufsnappbar auf Hutschiene (EN 60715)
Schutzart	IP20
Umgebungstemperatur	-40...+70 °C
Relative Luftfeuchtigkeit	≤ 93 % bei 40 °C gem. IEC 60068-2-78
Schockprüfung	gemäß IEC 60068-2-27
EMV	gem. EN 61326-1
	gem. NAMUR NE21
MTTF	999 Jahre nach SN 29500 (Ed. 99) 40 °C
Abmessungen	65 x 105 x 73.5 mm
Zulassungen	ATEX
	IECEX

Abmessungen

