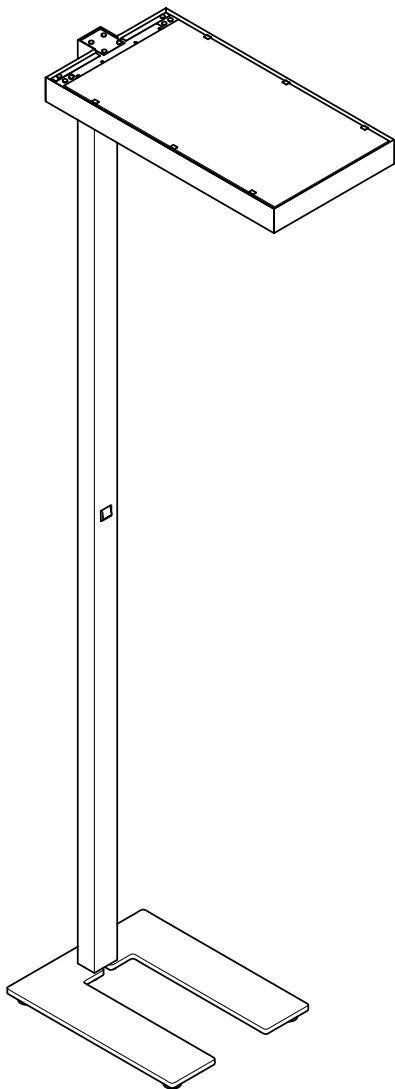
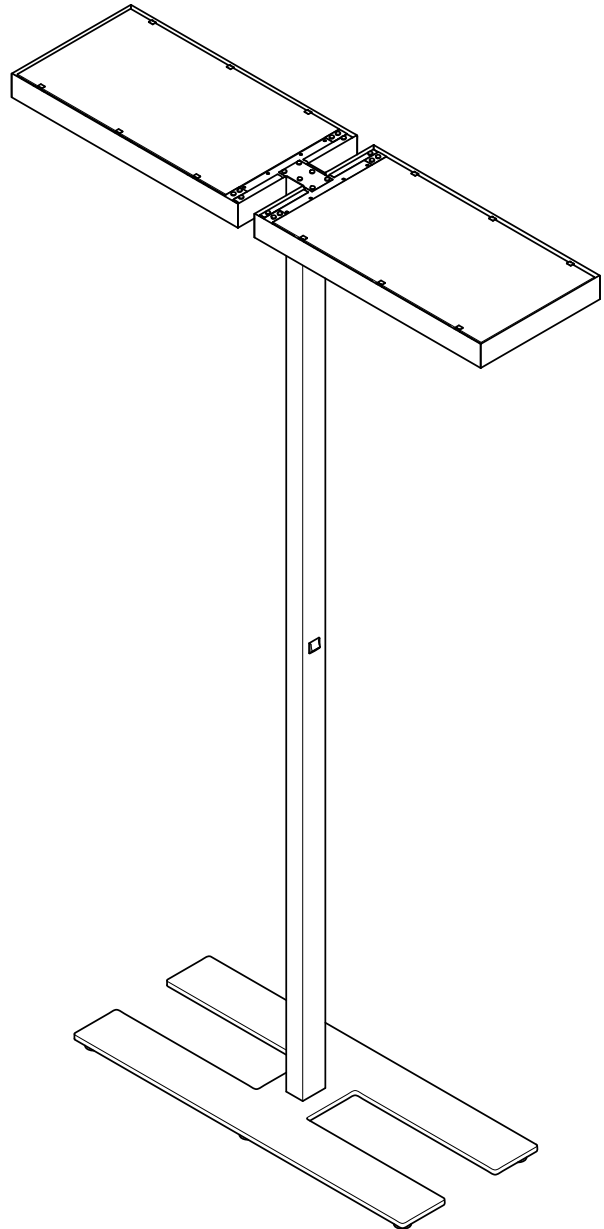


Spectral[®] Montageanleitung

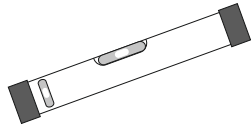
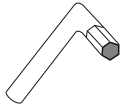
NOREA-S



HYDRA-S

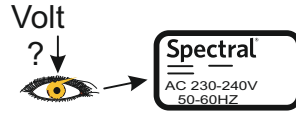
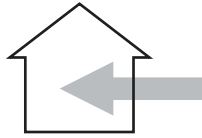
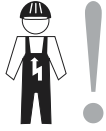
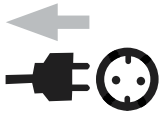


Werkzeug| Leuchtmittel

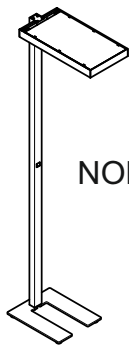


4x TC-L 55W
bei NOREA-S 455 ...

Montagehinweise

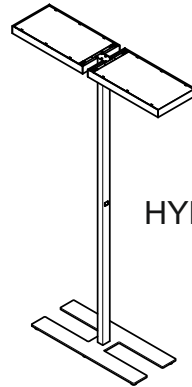


Packungsinhalt



NOREA-S

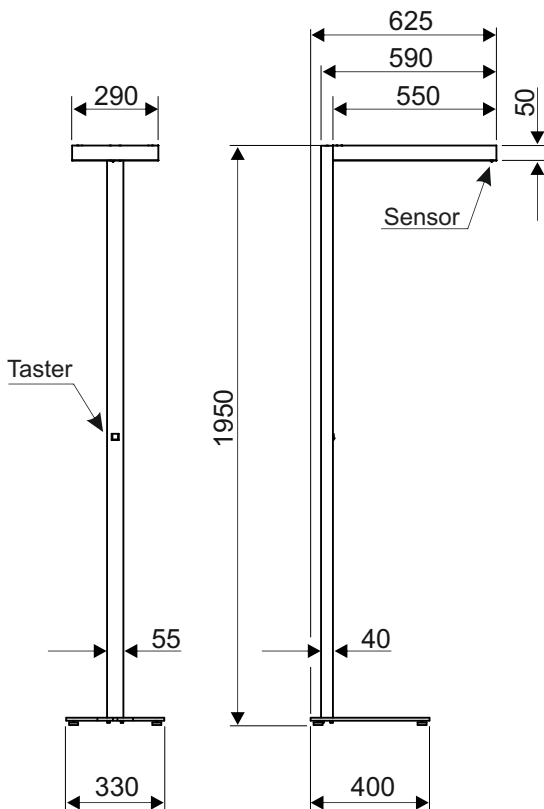
oder



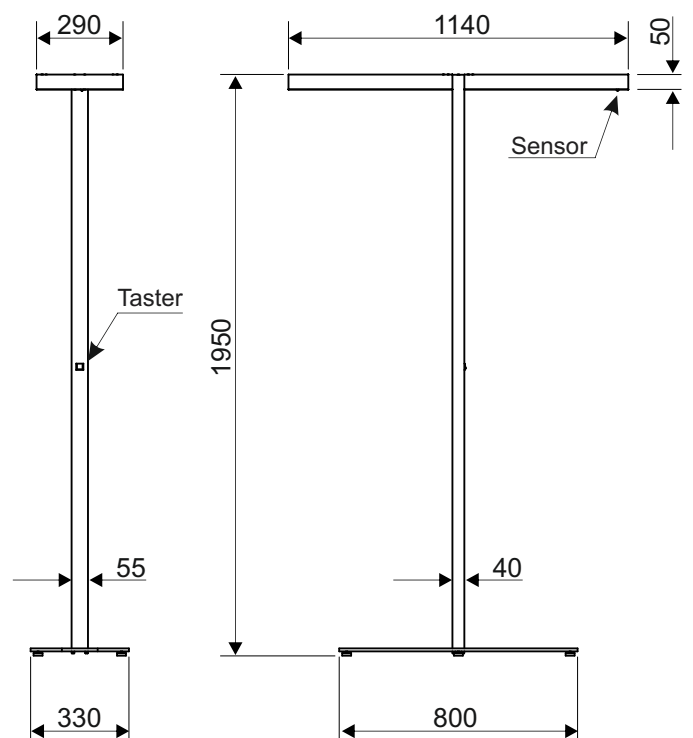
HYDRA-S

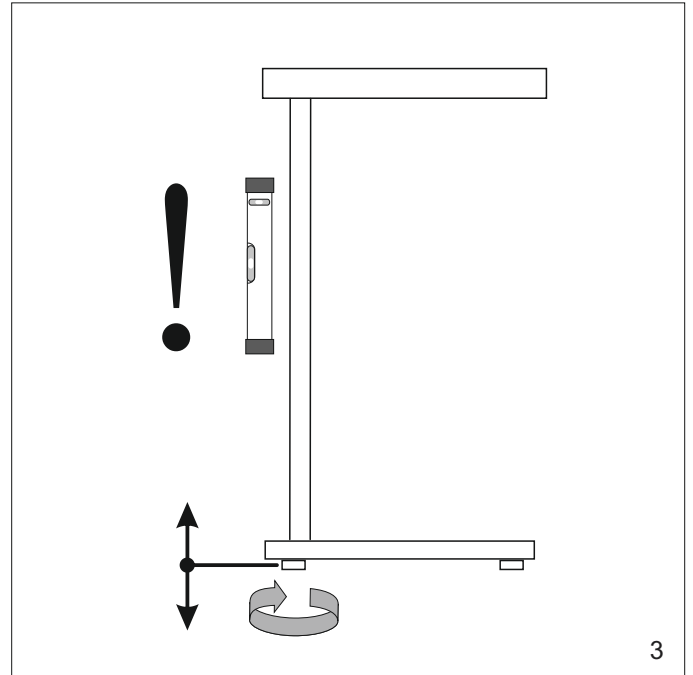
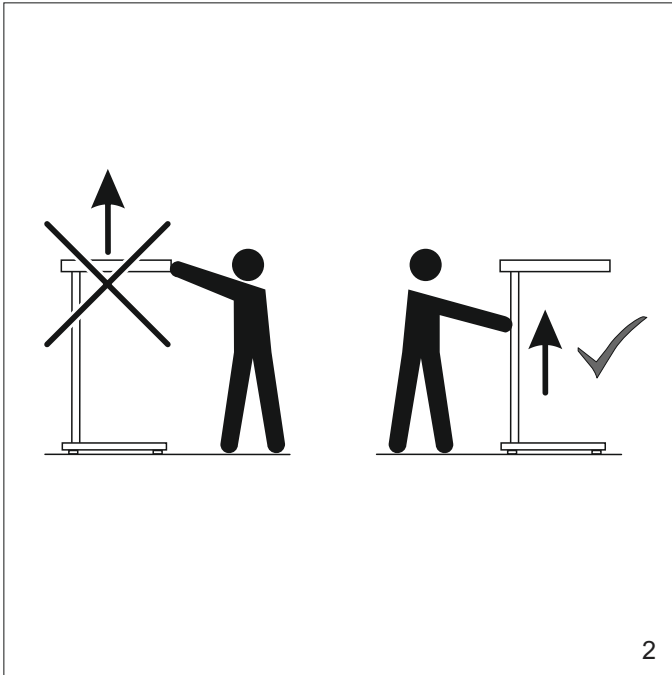
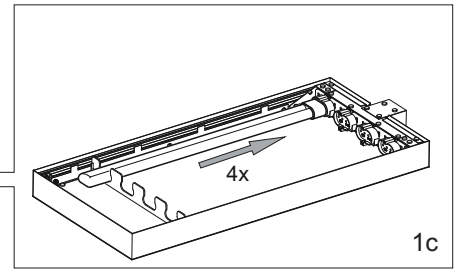
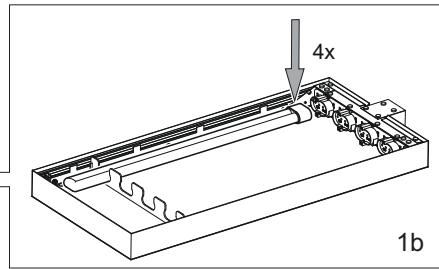
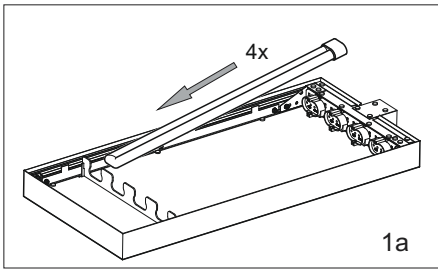
Montage

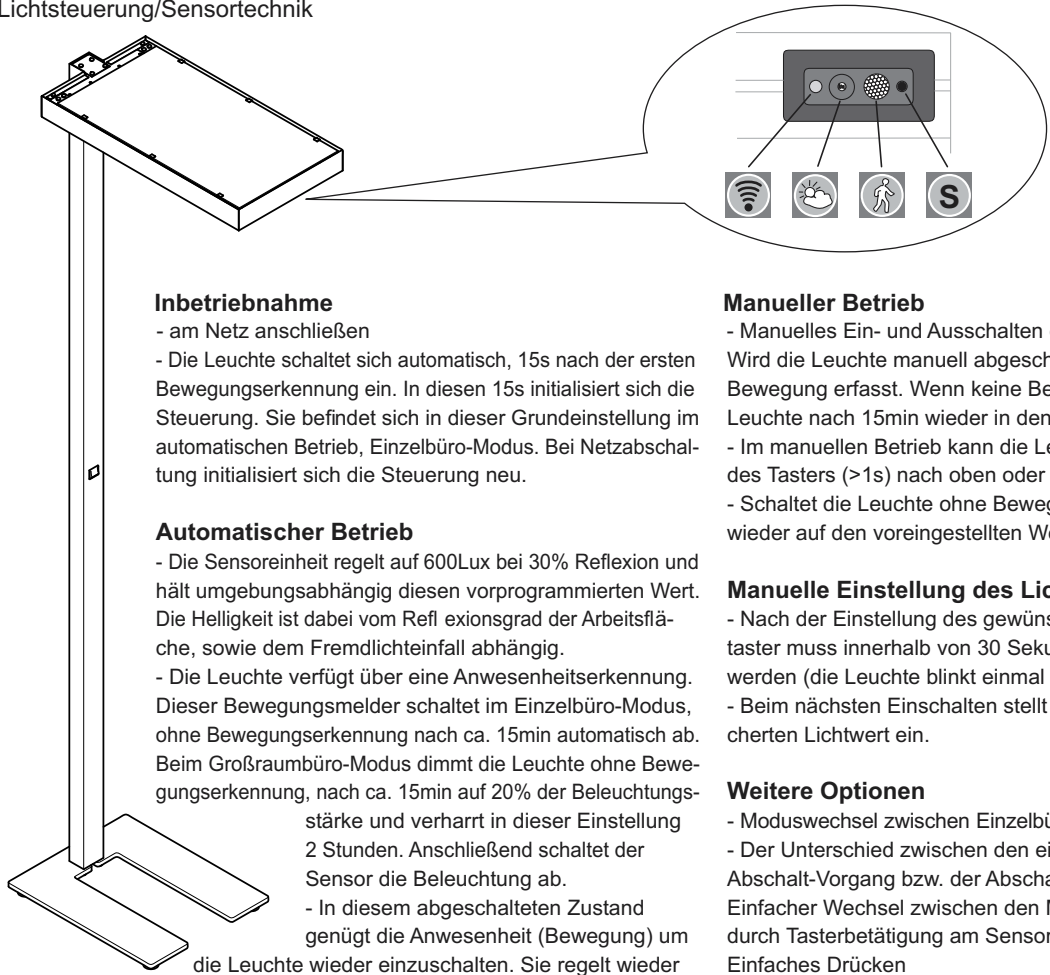
NOREA-S



HYDRA-S







Inbetriebnahme

- am Netz anschließen
- Die Leuchte schaltet sich automatisch, 15s nach der ersten Bewegungserkennung ein. In diesen 15s initialisiert sich die Steuerung. Sie befindet sich in dieser Grundeinstellung im automatischen Betrieb, Einzelbüro-Modus. Bei Netzabschaltung initialisiert sich die Steuerung neu.

Automatischer Betrieb

- Die Sensoreinheit regelt auf 600Lux bei 30% Reflexion und hält umgebungsabhängig diesen vorprogrammierten Wert. Die Helligkeit ist dabei vom Reflexionsgrad der Arbeitsfläche, sowie dem Fremdlichteinfall abhängig.
- Die Leuchte verfügt über eine Anwesenheitserkennung. Dieser Bewegungsmelder schaltet im Einzelbüro-Modus, ohne Bewegungserkennung nach ca. 15min automatisch ab. Beim Großraumbüro-Modus dimmt die Leuchte ohne Bewegungserkennung, nach ca. 15min auf 20% der Beleuchtungsstärke und verharrt in dieser Einstellung 2 Stunden. Anschließend schaltet der Sensor die Beleuchtung ab.
- In diesem abgeschalteten Zustand genügt die Anwesenheit (Bewegung) um die Leuchte wieder einzuschalten. Sie regelt wieder automatisch auf den oben beschriebenen Zustand von 600Lux bei 30% Reflexion. Vorausgesetzt der Fremdlichteinfall hat den Wert von 600Lux noch nicht erreicht.

Manueller Betrieb

- Manuelles Ein- und Ausschalten durch Betätigung des Tasters (<1s). Wird die Leuchte manuell abgeschaltet, bleibt sie solange aus, wie sie Bewegung erfasst. Wenn keine Bewegung mehr erfasst wird, kehrt die Leuchte nach 15min wieder in den Automodus zurück.
- Im manuellen Betrieb kann die Leuchte über eine längere Betätigung des Tasters (>1s) nach oben oder unten gedimmt werden.
- Schaltet die Leuchte ohne Bewegungserkennung ab und anschließend wieder auf den voreingestellten Wert von 600Lux bei 30% Reflexion.

Manuelle Einstellung des Lichtwertes speichern

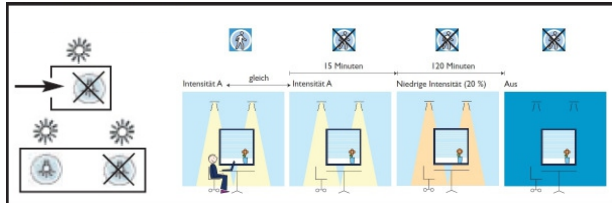
- Nach der Einstellung des gewünschten Lichtwertes über den Drucktaster muss innerhalb von 30 Sekunden die Sensortaste **S** gedrückt werden (die Leuchte blinkt einmal auf).
- Beim nächsten Einschalten stellt sich die Leuchte dann auf den gespeicherten Lichtwert ein.

Weitere Optionen

- Moduswechsel zwischen Einzelbüro-Modus und Großraumbüro-Modus
- Der Unterschied zwischen den einzelnen Modi besteht in dem Abschalt-Vorgang bzw. der Abschaltzeit ohne Bewegungserkennung. Einfacher Wechsel zwischen den Modi Einzelbüro und Großraumbüro durch Tasterbetätigung am Sensor **S**.
- Einfaches Drücken Wechsel in Großraumbüro (die Leuchte blinkt zweimal auf)
- Nochmaliges Drücken Wechsel zurück zum Einzelbüro (die Leuchte blinkt einmal auf)

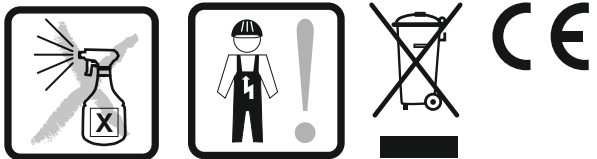


Modus 1: Einzelbüro
 Wenn genug Tageslicht vorhanden ist, wird die Beleuchtung NICHT automatisch eingeschaltet, wenn jemand den Raum betritt.
 Mit einer Verzögerung von 15 min wird die Beleuchtung automatisch ausgeschaltet.



Modus 2: Großraumbüro
 Wenn genug Tageslicht vorhanden ist, wird die Beleuchtung NICHT automatisch eingeschaltet, wenn jemand den Raum betritt.
 Mit einer Verzögerung von 15 min wird die Beleuchtung zunächst gedimmt und nach 120 min ausgeschaltet.

Allgemeine Sicherheits- und Pflegehinweise



Vor Montage hat der Anwender die Zweckmäßigkeit des Produkts für den geplanten Einsatz zu prüfen.
 RIDI schließt jede Haftung für Schäden am Produkt und damit in Verbindung stehenden Installationen aus, die durch Nichteignung, unsachgemäße Montage, falsche Inbetriebnahme und Anwendung sowie das nichtbeachten geltender Vorschriften

Für die Installation und für den Betrieb der Leuchten sind die nationalen Sicherheitsvorschriften zu beachten.

Please note national safety instructions for installation and operation of this luminaire.

Pour l'installation et le fonctionnement des luminaires, il est impératif de respecter les normes nationales de sécurité en vigueur.

W celu prawidłowej instalacji i poprawnego działania oprawy należy przestrzegać krajowych przepisów bezpieczeństwa.

Para la instalación y la puesta en funcionamiento de las luminarias deben observarse las normas nacionales de seguridad.