

## Wandleuchte

LED Wandleuchte mit optionalem Zubehör. Direkter Ersatz für 1x26W Kompaktleuchtstofflampe. Bis zu 70% Energieersparnis im Vergleich zu Leuchten mit Kompaktleuchtstofflampen. Gefrosteter Diffusor sorgt für eine gleichmäßige Lichtwirkung und visuellen Komfort. Schutzart IP65 für den geschützten Außenbereich. Robustes Gehäuse, schlagzäh IK08. Integrierter Bewegungssensor.

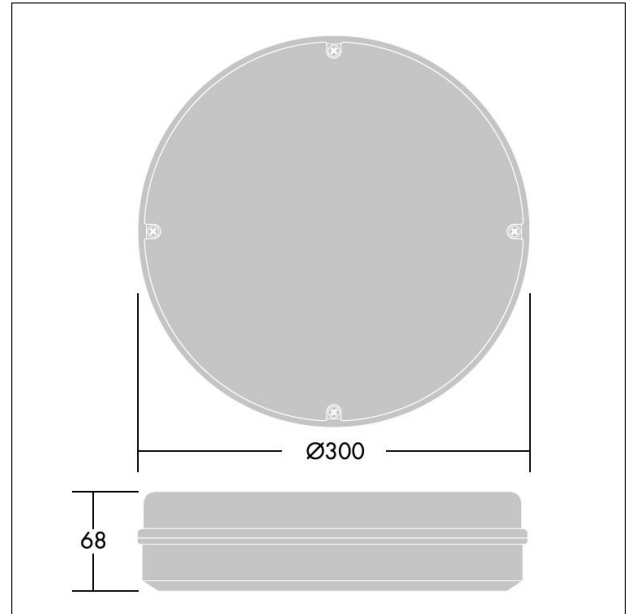
Gehäuse: Polycarbonat, schwarz (RAL 9011)

Diffuser: Polycarbonat, opal

Gewicht: 1.07 kg



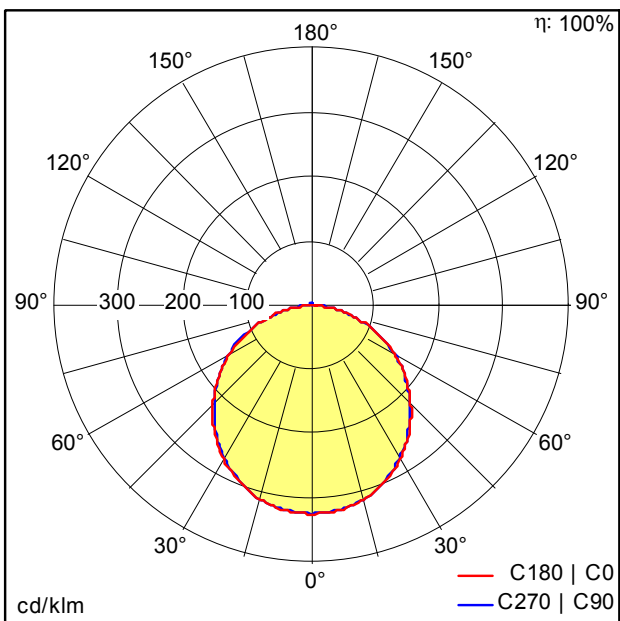
TE\_LARA\_F\_300\_BLANK\_BL\_persp.jpg



TE\_LARA\_M\_1200L.wmf

## Lichtverteilung

## STD - Standard



TE\_LARA\_LED\_300\_1200\_840\_MWS\_BLK.lct

- Lichtquelle: LED
- Leuchten Lichtstrom\*: 1200 lm
- Leuchten Lichtausbeute\*: 92 lm/W
- Farbwiedergabeindex min.: 80
- Ähnlichste Farbtemperatur: 4000 Kelvin
- Farbortoleranz (initial MacAdam): 4
- Mittlere Bemessungslebensdauer\*: L70 50000h bei 25°C
- Betriebsgerät: 1x LED\_Con
- Leuchten Leistung\*: 13 W Leistungsfaktor = 0,55
- Steuerung: Fixed output

Die mit \* gekennzeichneten Werte sind Bemessungswerte. Leistung und Lichtstrom unterliegen initial einer Toleranz von +/- 10%. Die Werte gelten, wenn nicht anders angegeben, für eine Umgebungstemperatur von 25°C.