

Klemmwinkel mit Sechskantschraube Typ KWS zur direkten Befestigung von Konstruktionen an Stahlträgerflanschen.
Der Klemmwinkel ist der jeweiligen Materialstärke des Trägers anzupassen.



St Stahl

FT tauchfeuerverzinkt

Stammdaten

Artikelnummer	6355234
Typ	KWS 15 FT
Bezeichnung 1	Klemmwinkel
Bezeichnung 2	mit Sechskantschr., h = 15 mm
Hersteller	OBO
Dimension	60x50
Farbe	zink
Werkstoff	Stahl
Oberfläche	tauchfeuerverzinkt
Oberflächennorm	DIN EN ISO 1461
Kleinste VK-Einheit	10
Mengeneinheit	Paar
Gewicht	65,2 kg
Gewichtseinheit	kg/100 Paar
CO ₂ Fußabdruck (GWP) Cradle-to-Gate	1,5805 kg CO ₂ e / 2 Stück

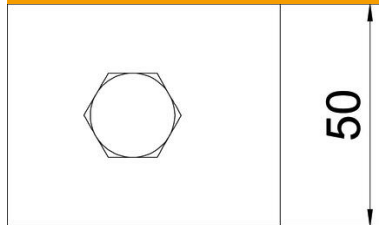
Technisches Datenblatt

Klemmwinkel KWS FT

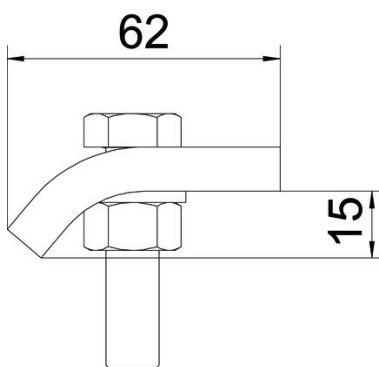
Artikelnummer: 6355234



Abmessungen



Höhe 15 mm



Technische Daten

F in kN	5,7 kN
Geeignet für Flanschstärke max.	18 mm
Geeignet für Flanschstärke min.	12 mm
Gewinde metrisch	12
Schraube	M12 x 50