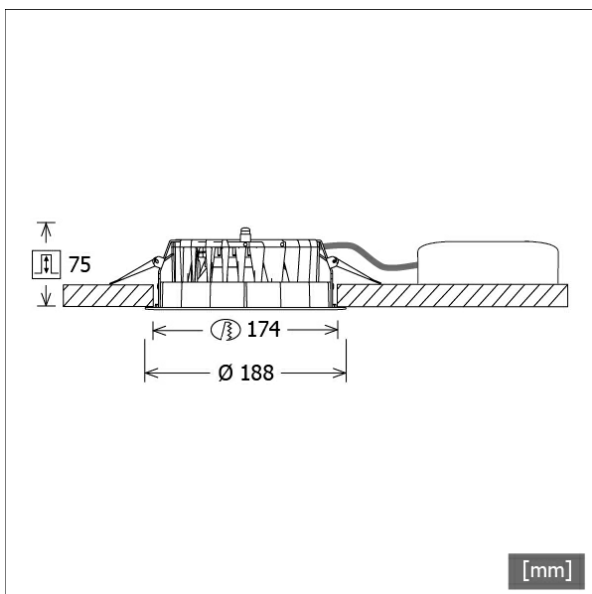


# FLIR-F 300.1040.01



Farbe	Artikelnummer	EAN
schwarz	651610	4043544603838
silber	651611	4043544603845
weiß	651612	4043544603852



## Beschreibung

- Einbau-Downlight mit optischen Designvarianten für Allgemeinbeleuchtung
- sehr geringe Einbautiefe
- hohe Wartungsfreundlichkeit
- keine UV- und Wärmestrahlung
- innovatives Wärmemanagement mit Passivkühlung (Kühlkörper aus Aluminiumdruckguss)
- High-Performance Spiegelreflektor aus Aluminium mit präziser symmetrischer Abstrahlcharakteristik für maximale Lichtausbeute und optimale Entblendung
- Front-/Einbauring aus Zinkdruckguss mit Lichteffektring klar (weitere Dekor-/Lichteffektringe und Dekogläser sind als Option erhältlich)
- werkzeugloser Deckeneinbau mit Schnellspannern (automatische Anpassung der Deckenstärke)
- Anschluss an Betriebsgerät über vormontiertes Leuchtenkabel
- Betriebsgerät (LED-Konverter) inklusive (Platzierung extern)

## Standardoptionen



## Sonderoptionen



## Lichttechnik / Normen

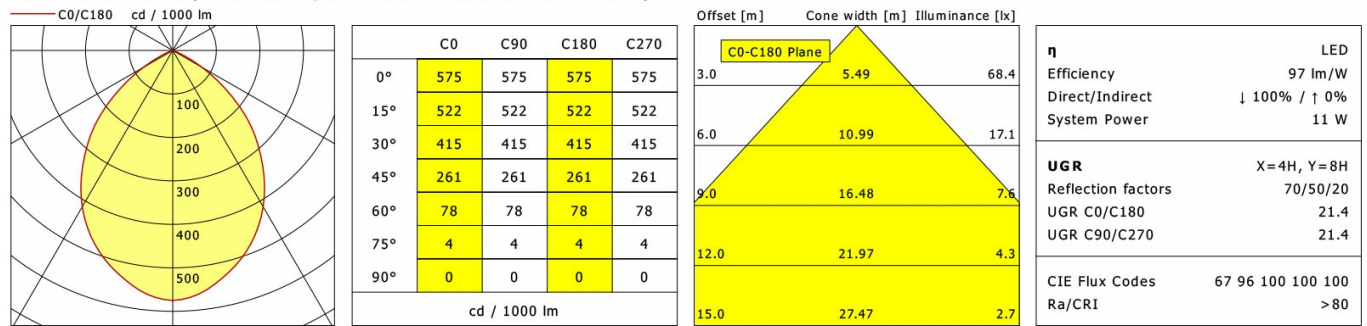
Leuchtmittel	LED Modul / CRI 80 / 4000 K
EPREL Lichtquellen	891017
Lebensdauer	L90 B50 50.000 h L80 B50 100.000 h L80 B20 50.000 h
Systemleistung	11.0 W
Leuchten-Lichtstrom	max. 1100 lm
Systemeffizienz	97.27 lm/W
Moduleffizienz	122.35 lm/W
UGR Klasse	≤25
Abstrahlwinkel	85°
Versorgungsspannung	220 - 240 V / 50 - 60 Hz
Schutzklasse	III
Schutzart	IP20

## Abmessungen / Gewichte

Außendurchmesser	188 mm
Höhe	77 mm
Ausschnittsmaß (∅)	174 mm
Deckenstärke	5.0 - 40.0 mm
Einbautiefe	75 mm
Nettogewicht	1.11 kg
Bruttogewicht	1.17 kg

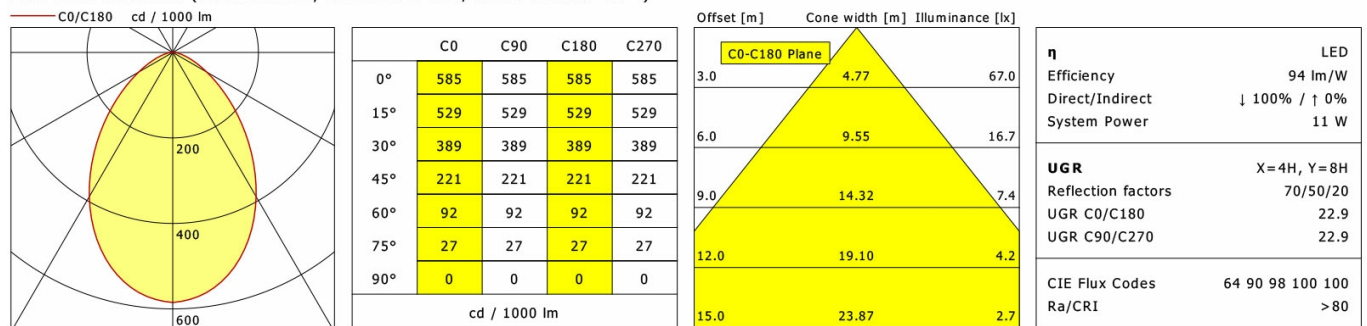
# FLIR-F 300.1040.01

Flixx 300 Flat Round (FLIRZ 300.25, 1xLED 11W 840/4000K 1070lm 85 °)



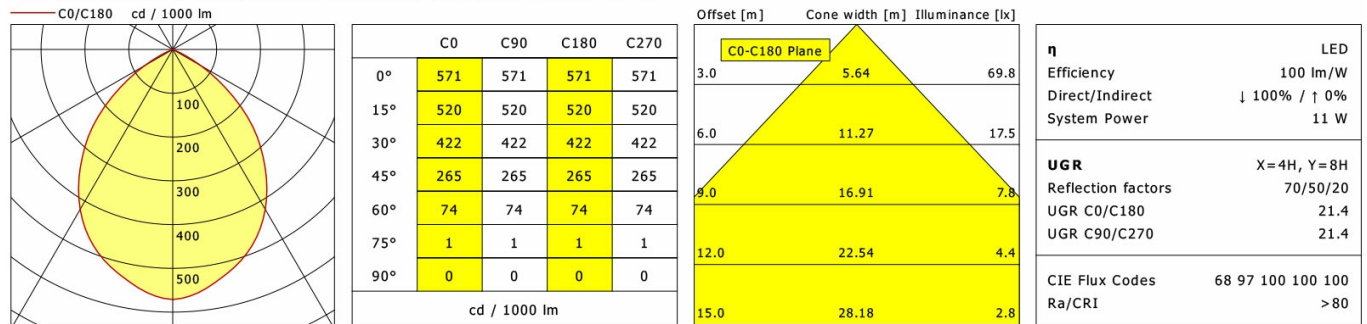
LTS

Flixx 300 Flat Round (FLIRZ 300.24, 1xLED 11W 840/4000K 1030lm 85 °)



LTS

Flixx 300 Flat Round (FLIRZ 300.05, 1xLED 11W 840/4000K 1100lm 85 °)



LTS

# FLIR-F 300.1040.01

## Zubehör



**FLIRZ 300.01**  
Dekorring schwarz



**FLIRZ 300.02**  
Dekorring silber



**FLIRZ 300.03**  
Dekorring weiß



**FLIRZ 300.04**  
Lichteffektring opal



**FLIRZ 300.05**  
Lichteffektring klar



**FLIRZ 300.06**  
Lichteffektring rot matt



**FLIRZ 300.07**  
Lichteffektring gelb matt



**FLIRZ 300.08**  
Lichteffektring blau matt



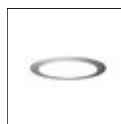
**FLIRZ 300.16**  
Lichteffektring rot transluzent



**FLIRZ 300.17**  
Lichteffektring gelb transluzent



**FLIRZ 300.18**  
Lichteffektring blau transluzent



**FLIRZ 300.24**  
Dekoglas opal



**FLIRZ 300.25**  
Dekoglas klar



**NOL 50B/3H/DALI**  
LED-Notlichteinheit



**ZDAR 175.215-275**  
Ausgleichsring für Deckenausschnitte von 215 – 275 mm



**ZVP 100**  
Universalverstärkungsrahmen  
(Modul 625 x 625)