

Technische Information UGVC2420NG

Produktbezeichnung
UGVC2420NG



Kurzbeschreibung	UGVC2420NG
	<p>Puffermodul 24 V / 20 A als Zusatzgerät für die geregelte 24 V DC Stromversorgung.</p> <p>Das Puffermodul puffert Lastströme bei typischen Netzspannungsfehlern und Schaltvorgängen/ Spitzenbelastungen.</p>
Funktionsprinzip	Solange die Stromversorgung DC-Spannung zur Verfügung stellt, speichert das Puffermodul Energie in integrierten Elektrolytkondensatoren. Im Fehlerfall der Netzspannung wird die Energie wieder geregelt abgegeben.
Vorteile	Überbrückt Netzspannungsfehler lückenlos. Statistiken zeigen, dass 80 % der Netzausfälle kürzer als 0,2 s sind. Solche Netzausfälle werden vollständig überbrückt und haben keinen Einfluss auf die DC-Spannung (ggf. ist die Hochlaufzeit des verwendeten Netzteils zu beachten). Damit steigt die Zuverlässigkeit des Gesamtsystems.

Eigenschaften	
	Mindestüberbrückungszeit von ca. 200 ms bei 24 V / 20 A
	Kompaktes, korrosionsbeständiges Aluminiumgehäuse
	Flexible Betriebsarten der Arbeitspufferspannung: Fest eingestellte Ansprechwelle bei 22 VDC Variable Ansprechwelle $V_{in} - 1 V$
	Parallelfähigkeit zur Verlängerung der Pufferzeit
	Mit Schutzlack überzogene Platinen als Schutz gegenüber Staub, Schmutz und chemischen Schadstoffen
	Schutz gegen Überlast, Überspannung und Kurzschluss
	Weitbereichseingangsspannungsbereich von 22,8 VDC zu 28,8 VDC
	Verwendung von wartungsfreien Elektrolytkondensatoren als Energiespeicher → Eliminiert die Notwendigkeit eines regelmäßigen Batterietauschs
	Das robuste, kompakte Gerät ist Schock- und Vibrationsfestigkeit gemäß IEC 60068-2
	Nach einem Ausfall der Netzspannung oder einem Abschaltvorgang liefert das Puffermodul für eine definierte Zeit den Laststrom. Prozessdaten können gespeichert und Vorgänge beendet werden, bevor die DC-Spannung abschaltet.
	Einfach zu handhaben, erweiterbar, wartungsfrei: Das Puffermodul benötigt keine Steuerleitungen. Es kann an beliebiger Stelle zum Laststromkreis parallel geschaltet werden. Zur Leistungserhöhung oder Verlängerung der Pufferzeit kann eine beliebige Anzahl von Puffermodulen parallel geschaltet werden. Die Doppelklemmen erlauben eine einfache Verdrahtung.



Eingang		
Eingangsspannungsbereich (max.)		22,8 – 28,8 VDC
Eingangsspannungsbereich nominal.		24 VDC
Pufferspannung - Startverhalten		Wählbar über Schalter: Fest eingestellte Ansprechwelle bei 22 VDC Variable Ansprechwelle $V_{in} - 1$ V
Eingangsstrom	Lademodus	< 0,6 A
Maximale Verlustleistung	Standby Modus	2,5 W
Ladezeit		< 30 s

Ausgang		
Ausgangsspannungsbereich - Ansprechschwelle	Fix 22V	V_{buff} auf 22 V fest eingestellt - Spannung wird auf 22 V gehalten Pufferung beginnt ab Klemmenspannung < 22 VDC
	$V_{in} - 1$ V Werkseinstellung	V_{buff} abhängig von V_{in} Pufferung beginnt, wenn die Klemmenspannung um mehr als 1 V typ. abfällt Spannungsänderungen kleiner 0,5 V/s werden ignoriert Wenn die Klemmenspannung unter 22 VDC fällt, beginnt die Pufferung sofort
Ausgangsstrom		20 A
Strombegrenzung		20 A
Pufferstrom		0-20 A
Ausgangsleistung max.		480 W (24 V / 20 A)
Störspannung Ripple & Noise (20 MHz)		< 200 mVpp, Puffermodus
Pufferzeit		Lastabhängig – siehe beigefügtem Diagramm Pufferzeit bei Eingangsspannung 24 VDC ca. 250 ms bei 24 V / 20 A bzw. 350 ms bei 22 Volt DC ca. 500 ms bei 24 V / 10 A bzw. 700 ms bei 22 Volt DC ca. 4 s bei 24 V / 1 A bzw. 5 s bei 22 Volt DC ca. 30 s bei 24 V DC bzw. 45 s bei 22 Volt DC
Abrufbare Energie		90 J
Parallelanschluss		Ja Zur Erhöhung des Pufferstroms oder zur Verlängerung der Pufferzeit (max. Klemmenbelastung von 30 A/Pol beachten)
Serienschaltung		Nein

Mechanisch		
Gehäuse		Aluminium
Signal LED	Grüne LED Aus	Gerät entladen oder $V_{in} < 22$ VDC
	Grüne LED An	Gerät vollständig geladen (Betriebsbereit/ Ready)
	Grüne LED blinkt langsam (1 Hz)	Gerät wird geladen
	Grüne LED blinkt schnell (10 Hz)	Gerät entlädt (Pufferung)
Anschlussklemmen	Eingang-Ausgang	2 Anschlüsse (300 V / 30 A)
	Signal	5 Anschlüsse (300 V / 30 A)
		Fingersichere Schraubklemmen Klemmen an Gerätefront leicht zugänglich; Signal- und Leistungsanschlussklemmen sind räumlich gut getrennt
Anschlussquerschnitt	Eingang-Ausgang	AWG 12-10
	Signal	AWG 24-10
Anzugsdrehmoment		0,7 Nm empfohlen
Montageschiene		Standard TS35 DIN Schiene



Umgebungsbedingungen	
Arbeitstemperatur und Feuchtigkeit	-25 °C bis +75 °C, 5 ~ 95 % relative Luftfeuchtigkeit
Lagertemperatur	-25 °C bis +85 °C
Vibration (Non-Operating)	IEC 60068-2-6 10-500 HZ, 3G (300 m/S²) für 30 m/S² (3G peak); 60 Minuten für alle Achsen in X,Y, Z Richtung
Power Derating (Vertikaler Einbau)	> 70 °C derate power von 5 % / °C
Max. Einsatzhöhe	0 bis 2.500 Meter
Shock Test (Non-Operating)	IEC 60068-2-27 3G (300 m/S²) für 18 ms, 1 Mal pro Richtung, 2 Mal Gesamt
Verschmutzungsgrad	Klasse 2

Schutz	
Überspannungsschutz	32 V ± 10%
Überlast/ Überstrom	30 A max.
Kurzschluss	Kein Schaden
Penetrationsschutz	> 3,5 mm (z.B. Schrauben, Kleinteile)
Verpolungsschutz	Ja
Schutzart	IP20
Schutz	Klasse 1 mit PE-Verbindung

Sicherheit		
Elektrische Ausrüstung in Maschinen	EN/BS EN 60204-1	
Elektrische Geräte in Starkstromanlagen	IEC/EN/BS EN 62477-1 / IEC 62103	
Elektrische Sicherheit	EN 62368-1, UL 60950-1 and CSA C22.2 No. 60950-1 (File No. E191395) UL 62368-1 und CSA C22.2 No. 62368-1 (File No. E191395), IEC 60950-1, IEC 62368-1, BS EN 62368-1	
Industrielle Überwachungsgeräte	UL 508 und CSA C22.2 Nr. 107.1-01 (Datei Nr. E315355) CSA C22.2 No. 107.1-01 (File No. 181564)	
CE	Übereinstimmung mit der EMC Richtlinie 2004/108/EC und der Niederspannungsrichtlinie 2006/95/EC	
UKCA	Übereinstimmung mit der Electrical Equipment (Safety) Verordnung 2016 Nr. 1011 und der Verordnung über elektromagnetische Verträglichkeit 2016 Nr. 1091	
Elektrische Isolation	Eingang – Ausgang / PE	1,5 KVac
	Signal / PE	1,5 KVac

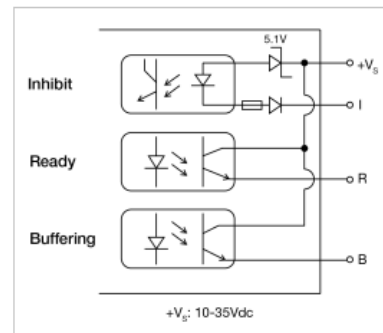
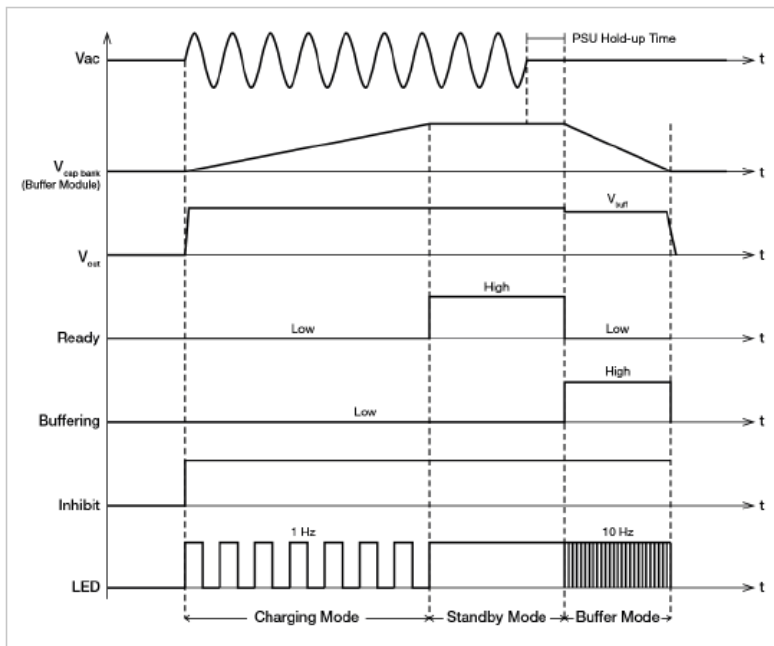
Zuverlässigkeit	
MTBF – Mean Time between Failure bei V _{in} -1 V	> 800.000 Std. Min. Gemäß Telcordia SR-332 (25 °C) Standard
Erwartete Lebensdauer der Kondensatoren	10 Jahre (Standby Modus bei 40°C)

EMV	
Abstrahlung	CISPR 32, EN/BS EN 55032, EN/BS EN 55011, FCC Title 47: Class B
Allgemeine Stromversorgung	EN 61204-3
Störfestigkeit	EN 55024, EN 61000-6-2
Elektrostatistische Entladung	IEC 61000-4-2 Level 4 Kriterium A ¹⁾ Luftentladung: 15kV Kontaktentladung: 8kV
Hochfrequente elektromagnetische Felder	IEC 61000-4-3 Level 3 Kriterium A ¹⁾ 80 MHz-1 GHz, 10 V/M, 80 % Regulierung (1kHz)
Schnelle transiente elektrische Störgrößen/ Burst	IEC 61000-4-4 Level 3 Kriterium A, 2kV
Stoßspannungen	IEC 61000-4-5 Level 3 Kriterium A Gleichmodus: 2 kV, Differenzialmodus: 1 kV
Leitungsgeführte Störgrößen	IEC 61000-4-6 Level 3 Kriterium A ¹⁾ 150kHz-80MHz, 10Vrms
Magnetfelder mit energietechnischen Frequenzen	IEC 61000-4-8 Kriterium A ¹⁾ , 10A/Meter
Spannungseinbrüche, Kurzzeitunterbrechungen, Spannungsschwankungen	IEC 61000-4-11 Level 3 Kriterium A Zusätzlich 100% dip ; 1 Zyklus (20 ms), kein Schaden am Gerät
Gedämpfte Sinusschwingungen	IEC 61000-4-12 Level 3 Kriterium A Gleichtakt : 2 kV, Differenzialmodus : 1 kV
Emissionen von Oberschwingungsströmen	IEC/EN/BS EN 61000-3-2, Class A
Spannungsschwankung und Flicker	IEC/EN/BS EN 61000-3-3

1) Kriterium A: Normale Leistung innerhalb der Spezifikationsgrenzen

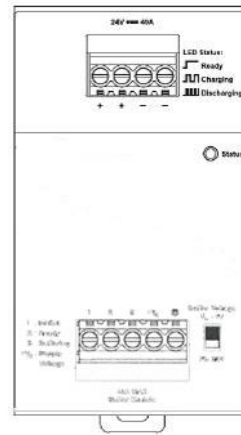
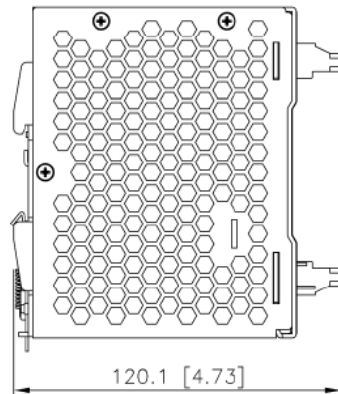
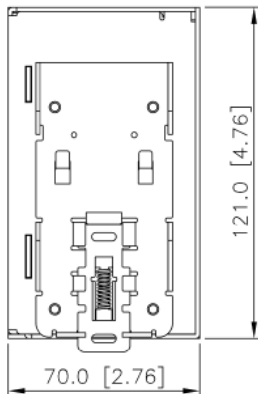
Funktionen	
Signal Level (Open Collector)	Low: < 1 V High: < + VS- 2V
Versorgungsspannung (+ VS)	Einspeisung der Spannung für die Betriebsanzeige (10-35 VDC). Hier können entweder eine externe positive oder die zu puffernde Spannung angeschlossen werden. Min = 10 VDC Max = 35 VDC
Maximaler Signalausgang	35V / 10mA
Buffering Signal (B) – Signal Pufferung – Puffer-Aktivanzeige	"High" = Puffermodul entlädt oder im Puffermodus
LED Anzeige	Grüne LED blinkt schnell (10 Hz)
Isolation (Signal Port zu Power Port)	1,5 KV AC
Ready Signal (R) – Puffer voll/ Betriebsbereit/ Bereitschaft	"High" = Puffermodul ist vollständig geladen oder im Standby Modus
LED Anzeige	Grüne LED An
Isolation (Signal Port zu Power Port)	1,5 KV AC
Inhibit Signal(I) – Inhibit-Eingang	Verbindung mit der externen Spannung. Sperrt den Pufferbetrieb „Low“ = Puffermodul fährt herunter
Isolation (Signal Port zu Power Port)	1,5 KV Vac

Funktionsschema und Verdrahtungspläne



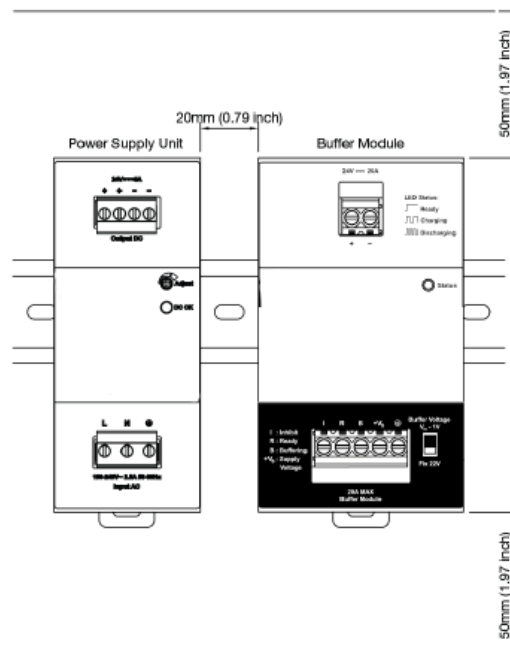
Typical Application Notes can be found on Page 9.

Gewicht, Abmessungen und Anschlüsse



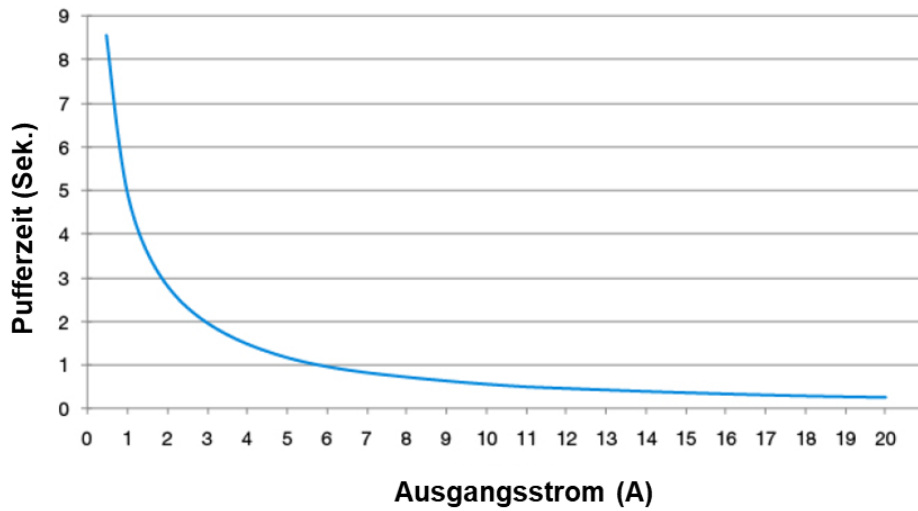
Abmessung BxHxT in mm	70x121x120,1
Gewicht in kg	0,76

Montageanweisung – Horizontale Montage



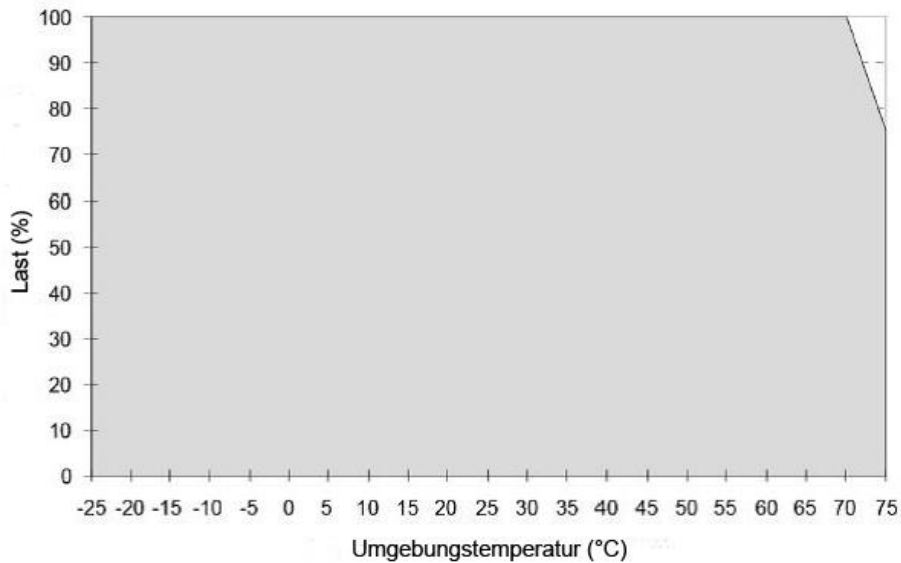
Installationshinweise	Einbaulage: vertikal; Leistungsein-/ausgang unten, Signalklemme oben
	zulässiger Einsatzbereich: Das Puffermodul UGVC 2420 ist konzipiert zum Einbau in Schaltschränke oder andere mechanische Umhüllungen, die die Anforderungen für den Berührungsschutz gegen gefährliche Spannungen und/oder Energien und den Brandschutz erfüllen müssen.

Pufferzeit bei Eingangsspannung 24 VDC (Typische Werte bei $V_{in} -1 V$)



Derating Kurve

Temperatur/Ausgangsleistung



Anschlussbereich:

Fig. 4.1 General connection / wiring diagram

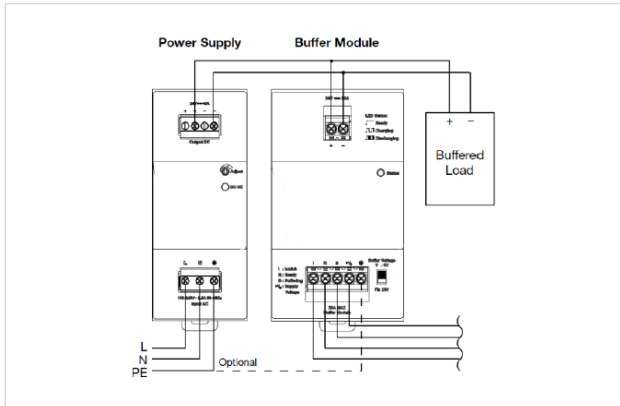


Fig. 4.2 Paralleling of buffer units

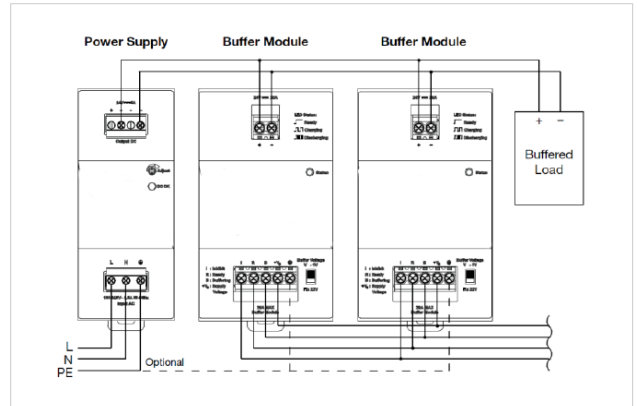


Fig. 4.3 Decoupling of buffered branches

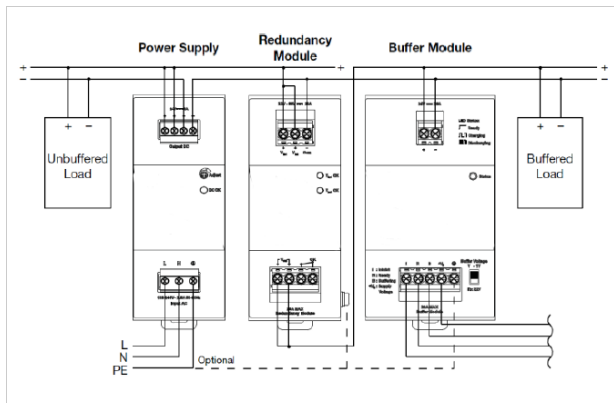


Fig. 4.4 General signals wiring

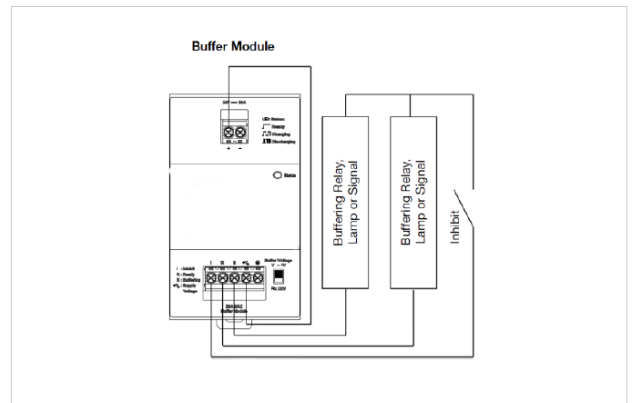


Fig. 4.5 Signals supplied from an external voltage

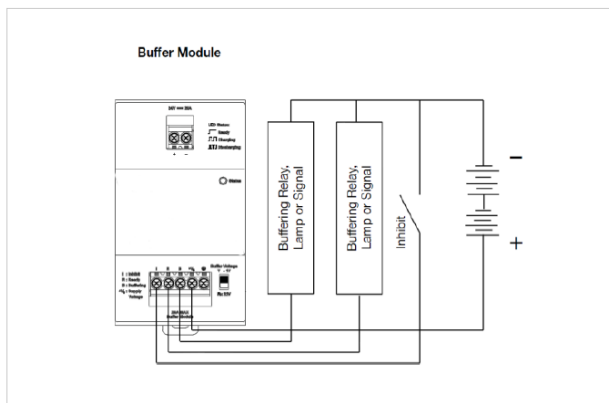


Fig. 4.6 Connection diagram with redundant operation

