

FUR 10/12/16**Kurzinformation**

Befestigungsfuß zur Montage von ERR 10.., ERR 12.. und ERR 16/1 an Wänden, Decken oder auf Konsolen

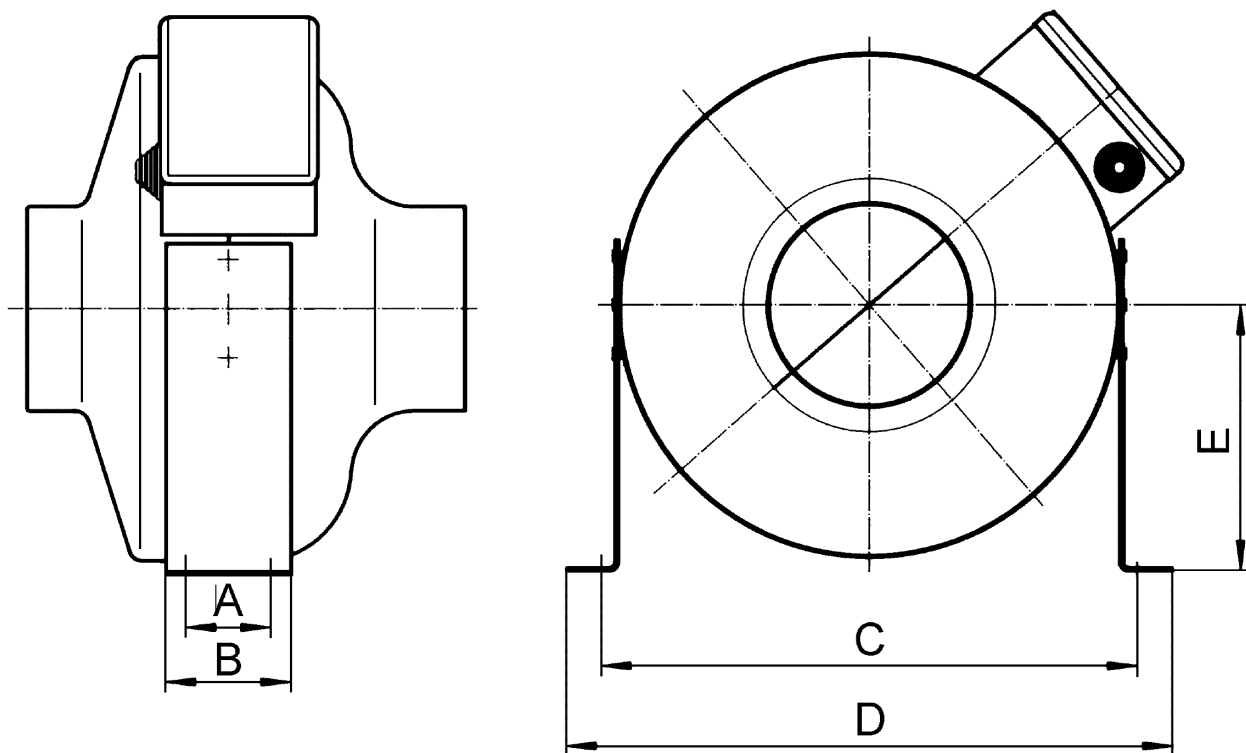
Artikelnummer 0036.0087

Technische Daten

Einbauort	Wand / Decke
Material	Stahlblech, verzinkt
Gewicht	0,21 kg
Gewicht mit Verpackung	0,22 kg
Geeignet für Nennweite	100 mm / 125 mm / 160 mm
Breite	293 mm
Höhe	65 mm
Tiefe	50 mm
Breite mit Verpackung	180 mm
Höhe mit Verpackung	35 mm
Tiefe mit Verpackung	70 mm
Verpackungseinheit	1 Stück
Sortiment	C
GTIN (EAN)	4012799360872

FUR 10/12/16

Maßzeichnung [mm]



A	B	C	D	E
30	50	280	293	125

Nur bei FUR 35/1: Mit waagerechtem Befestigungssteg