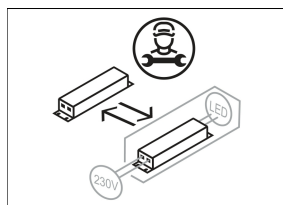
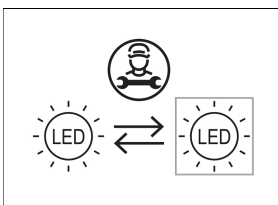
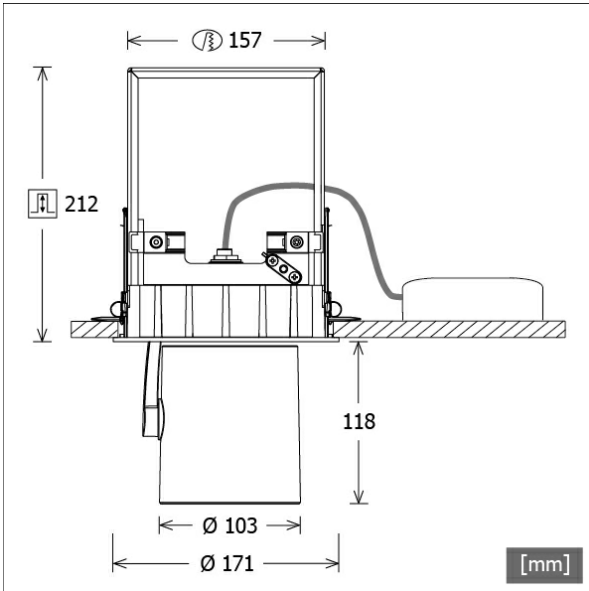


JETT 153.930.25



Farbe	Artikelnummer	EAN
silber	665343	4043544745149
schwarz	665344	4043544745156
weiß	665345	4043544745163



Beschreibung

- flexibler Einbaustrahler mit zylinderförmigem Lichtkopf
- Lichtkopf komplett herausziehbar, 355° drehbar und 90° schwenkbar
- hohe Wartungsfreundlichkeit
- keine UV- und Wärmestrahlung
- Lichtkopf aus Aluminiumdruckguss
- innovatives Wärmemanagement mit formintegrierter Passivkühlung
- Spiegelreflektor aus Aluminium mit präziser symmetrischer Abstrahlcharakteristik für optimale Lichtausbeute und Entblendung
- Einbaurahmen aus Aluminiumdruckguss und Stahlblech
- Kaschierplatte für Deckenöffnung
- Schutzglas klar
- werkzeugloser Deckeneinbau mit Schnellspannautomatik (automatische Anpassung der Deckenstärke)
- Anschluss an Betriebsgerät über Leuchtenkabel mit integriertem Stecker
- Betriebsgerät (LED-Konverter) inklusive (Platzierung extern)

Standardoptionen



Sonderoptionen



Lichttechnik / Normen

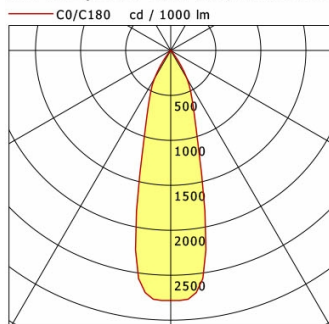
Leuchtmittel	LED Spot / CRI 90 / 3000 K
Lebensdauer	L90 B50 50.000 h L80 B50 100.000 h L80 B20 50.000 h
Systemleistung	27,9 W
Leuchten-Lichtstrom	3230 lm
Systemeffizienz	115,77 lm/W
Moduleffizienz	141,19 lm/W
UGR Klasse	≤22
Abstrahlwinkel	25°
Versorgungsspannung	220 - 240 V / 50 - 60 Hz
Schutzklasse	III
Schutzart	IP20

Abmessungen / Gewichte

Außendurchmesser	171 mm
Höhe	214 mm
Ausschnittsmaß (Ø)	157 mm
Deckenstärke	5,0 - 50,0 mm
Einbautiefe	212 mm
Durchmesser Lichtkopf	103 mm
Nettogewicht	1,84 kg
Bruttogewicht	1,94 kg

JETT 153.930.25

Jett 150 (1xLED 28W 930/3000K 3230lm 25°)



	C0	C90	C180	C270
0°	2781	2781	2781	2781
15°	1250	1250	1250	1250
30°	361	361	361	361
45°	13	13	13	13
60°	11	11	11	11
75°	6	6	6	6
90°	0	0	0	0
cd / 1000 lm				

Offset [m]	Cone width [m]	Illuminance [lx]
3.0	1.52	998.0
6.0	3.05	249.5
9.0	4.57	110.9
12.0	6.10	62.4
15.0	7.62	39.9

η	LED
Efficiency	116 lm/W
Direct/Indirect	↓ 100% / ↑ 0%
System Power	28 W
UGR	X=4H, Y=8H
Reflection factors	70/50/20
UGR C0/C180	20.3
UGR C90/C270	20.3
CIE Flux Codes	97 98 100 100 100
Ra/CRI	>90

LTS

Zubehör



FOCUS 100.1
fokussierbare Bikonvexlinse für Akzentbeleuchtung



ZBK 96
Blendklappe



ZBW 83
Wabenraster



ZDAR 158.200-265
Ausgleichsring für Deckenausschnitte von 200 – 265 mm



ZDVR 0157
Deckenverstärkungsring