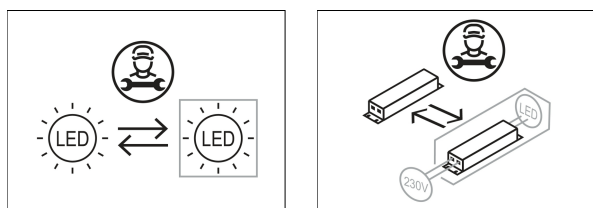
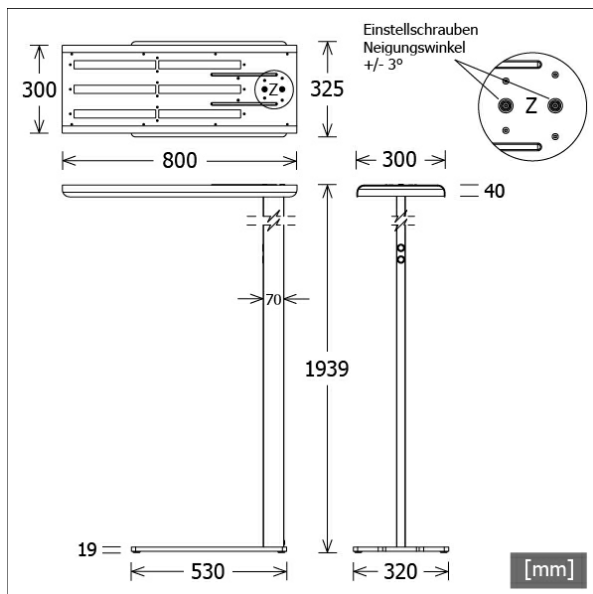


# OPT-S 110.840.1/DIM



Farbe	Artikelnummer	EAN
schwarz-weiß	665479	4043544747167
weiß-weiß	665481	4043544747181



## Beschreibung

- Stehleuchte mit direkt-indirekt Beleuchtung für homogenes und absolut blendfreies Licht am Arbeitsplatz
- kombinierbar mit Einlegeleuchte OPT-R... und Pendelleuchte OPT-P...
- Lichtanteil: direkt 20% / indirekt 80%
- Direkt- und Indirektlichtanteil getrennt dimmbar und schaltbar
- hohe Wartungsfreundlichkeit
- keine UV- und Wärmestrahlung
- innovative Tubustechnologie für absolut blendfreie Beleuchtung
- energieeffiziente Linsenoptik mit Standardabstrahlwinkel von 60°
- Lichtkopf aus Aluminium mit Micropoint-Optik und abgerundetem Design (Neigung über Schrauben um +/- 3° einstellbar)
- Farbkombinationen Ober-/Unterteil Lichtkopf: schwarz/weiß, weiß/weiß und RAL/RAL
- rechteckiges Standrohr aus Aluminium
- Standard-Leuchtenfuß aus Stahl St37 (ZBB 002 bei Bestellung angeben)
- SwitchDIM mit Memory Funktion (EIN/AUS kurzer Tastendruck, Dimmung AUF/AB langer Tastendruck)
- Netzanschluss über Schuko-Zentralstecker (Länge Anschlussleitung: ca. 3000 mm), Leuchte schwarz/weiß / Anschlussleitung schwarz, Leuchte weiß/weiß / Anschlussleitung weiß
- Betriebsgerät (LED-Konverter) im Standrohr integriert

## Standardoptionen



## Sonderoptionen



## Lichttechnik / Normen

Leuchtmittel	LED Matrix / CRI 80 / 3000 K
EPREL Lichtquellen	833900
Lebensdauer	L90 B50 50.000 h
	L80 B50 100.000 h
	L80 B20 50.000 h
Systemleistung	85.5 W
Leuchten-Lichtstrom	10610 lm
Systemeffizienz	124.09 lm/W
Moduleffizienz	188.50 lm/W
UGR Klasse	≤16
Versorgungsspannung	220 - 240 V / 50 - 60 Hz
Schutzklasse	I
Schutzart	IP20

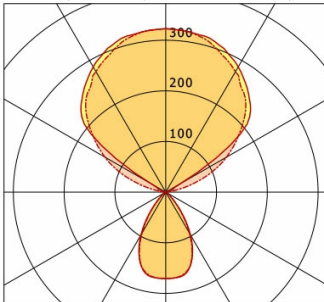
## Abmessungen / Gewichte

Länge	800 mm
Breite	325 mm
Höhe	1939 mm
Nettogewicht	22.26 kg
Bruttogewicht	23.57 kg

# OPT-S 110.840.1/DIM

Optico | Free-Standing (1xLED 86W 840/4000K 10610lm)

— C0/C180 cd / 1000 lm    - - - C90/C270



	C0	C90	C180	C270
0°	171	171	171	171
30°	97	93	97	93
60°	3	3	3	3
90°	0	0	0	0
120°	34	139	34	139
150°	286	275	286	275
180°	323	323	323	323
cd / 1000 lm				

LDC unsuitable for cone representation.  
The C0 angle is oversized.

<b>η</b>	LED
Efficiency	125 lm/W
Direct/Indirect	↓ 18% / ↑ 82%
System Power	86 W
<b>UGR</b>	X=4H, Y=8H
Reflection factors	70/50/20
UGR C0/C180	<10.0
UGR C90/C270	<10.0
CIE Flux Codes	89 99 100 18 101
Ra/CRI	>80

LTS