

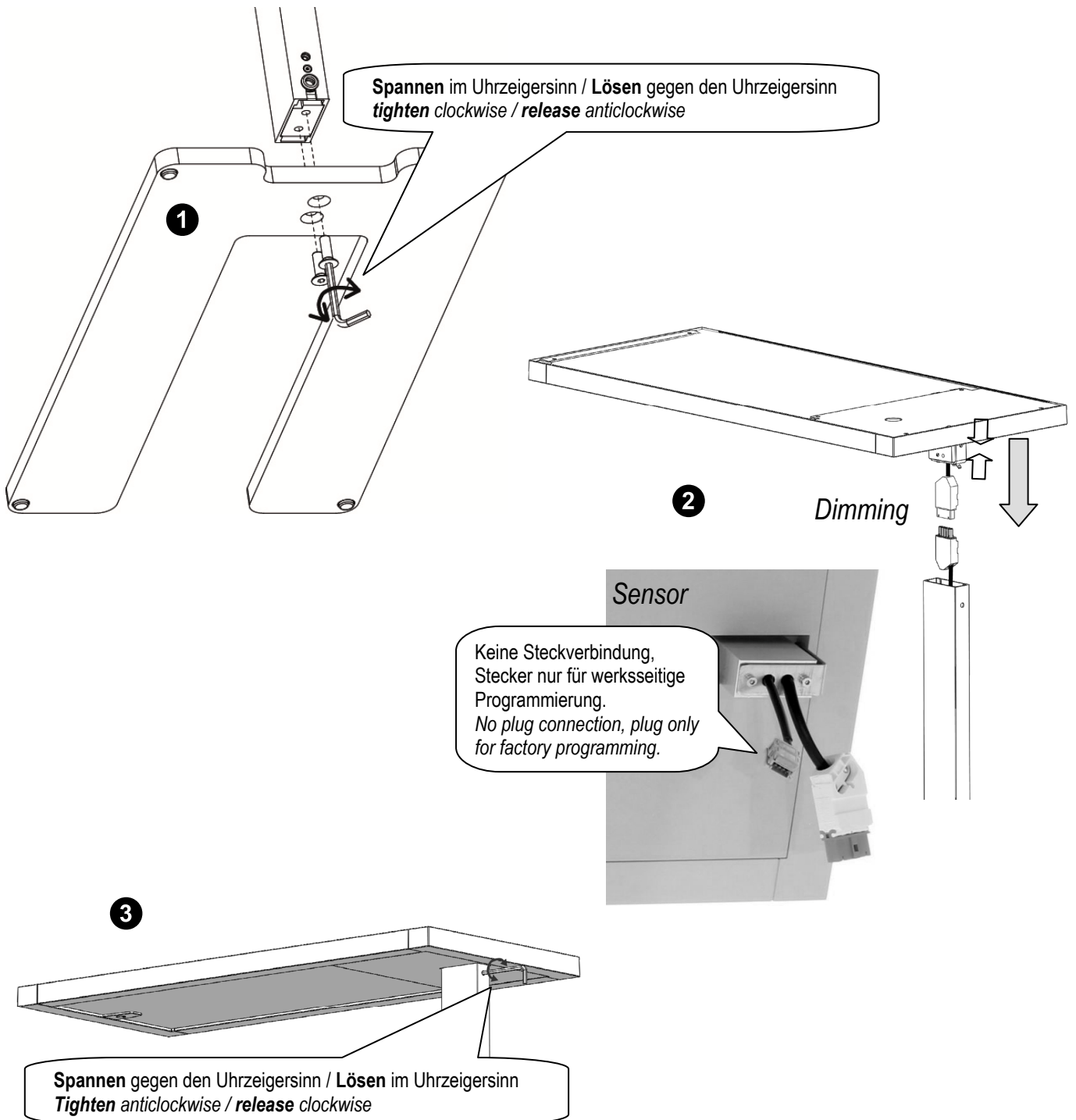
D

- Hinweisblatt 818278 (970497) beachten.
- Hinweisblatt 827384 für Trooping-Funktion beachten.

GB

- Consider the notes 818278 (970497).
- Consider the notes 827384 for Trooping function.

Montage / Installation



D

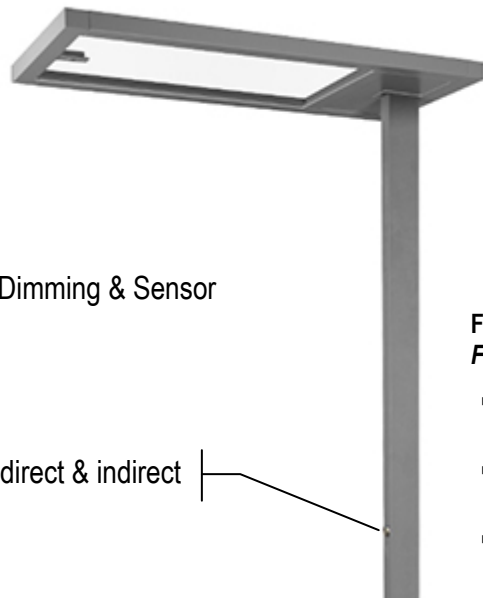
Dimmen

SwitchDIM mit Memory Funktion: EIN/AUS kurzer Tastendruck (vorheriger Dimmwert bleibt erhalten), Dimmung AUF/AB langer Tastendruck.

Sensorautomatik

- Tastendruck kurz: EIN/AUS
Tastendruck lang: Einmaliges Verändern des Helligkeitwerts.
Der Helligkeitwert bleibt für den Zeitraum erhalten, solange der Arbeitsplatz besetzt ist. Wenn während des Sensorbetriebs die Leuchte ausgeschaltet oder gedimmt wird, ist bei besetztem Arbeitsplatz, die Tageslichtautomatik außer Betrieb. Bei Abwesenheit wird die Tageslichtautomatik wieder aktiv.
- Mit Fernbedienung ZBC 001 kann der durch manuelle Dimmung/Schaltung außer Betrieb gesetzte Sensor wieder vorzeitig in den Automatikbetrieb gesetzt werden.
Helligkeitwert dauerhaft verändern und speichern:
 - Tastendruck lang: Helligkeitwerte einstellen
 - Tastendruck 2-mal kurz (mit beliebiger Taste): Helligkeitwert wird gespeichert und durch 2-maliges Aufblinker der Leuchte quittiert.

Wir empfehlen den Arbeitsschritt „Helligkeit speichern“ bei Dunkelheit durchzuführen. Wenn eine dauerhaft höhere Leuchtkraft gewünscht wird, dann diesen Arbeitsschritt bei Tageslicht (ggfs. bei Sonnenschein) durchführen. Höhere Beleuchtungsstärke am Arbeitsplatz (in Verbindung mit Tageslicht) bedeutet höheres Regelniveau des Sensors.



Dimming & Sensor

direct & indirect

Funktionen über Fernbedienung Functions via Remote Control

- EIN/AUS
ON/OFF
- Dimmen heller/dunkler
dimming brighter/darker
- SET: Helligkeitwert dauerhaft speichern
SET: permanently storing of the brightness value
- AUTO: Sensor in Automatikbetrieb zurücksetzen
AUTO: reset sensor in automatic mode

GB

Dimming

SwitchDIM with memory function: ON/OFF short pushbutton press (the previously set dimming value remains), dimming UP/DOWN long pushbutton press.

Sensor Control

- Short pushbutton press: ON/OFF
Long pushbutton press: Unique changing of brightness value.
The brightness value remains for the time of an occupied workplace. Cut-off or dimming the luminaire during sensor operation, the daylight control is out of operation during occupied workplace. In the absence the daylight control starts operating again.
- With ZBC 001 remote control the sensor can be set prematurely in automatic mode, switched off before by manual dimming or switching.
Permanently changing of the brightness value:
 - Long pushbutton press: adjusting of the desired brightness
 - Short pushbutton press twice (with any pushbutton): storing of the brightness value, for acknowledging the luminaire blinks twice.

We recommend to do the work step "store brightness" only in the dark. If a permanently higher brightness is desired, do this work step with daylight (with sunshine where appropriate). Higher brightness at workplace (in combination with daylight) requires higher regulation of the sensor.

Zubehör/Accessories:

ZBC 001
Fernbedienung
remote control



(D)

Kontaktdaten:

Hersteller:

LTS Licht und Leuchten GmbH
Waldesch 24
88069 Tettnang
Germany

Energieeffizienz:

Diese Leuchte enthält eine Lichtquelle der Energieeffizienzklasse:

(GB)

Contact Details:

Great Britain market imported by:

Fagerhult Lighting Ltd.
33-34 Dolben Street
SE1 0UQ London
United Kingdom

Energy Efficiency:

This luminaire contains a light source of the energy efficiency class:

>>Typenschild / type plate <<

Allgemeine Hinweise:

- Lesen Sie alle Hinweise und Anweisungen sorgfältig durch, bevor sie die Leuchte installieren.
- Archivieren Sie die Hinweisblätter und Montageanweisungen.
- Zerbrochene oder beschädigte Schutz- und Acrylgläser sind zu ersetzen. 
- Die Lichtquelle in dieser Leuchte ist nicht austauschbar. Wenn die Lichtquelle das Ende ihrer Lebensdauer erreicht hat, muss die ganze Leuchte ersetzt werden.
- Für Stromschienenmontage beiliegende Montageanweisung für Adapter beachten.
- Für Drahtseil- oder Pendelabhängung ggfs. separate Montageanweisung beachten.

General Instructions:

- Read all of these notes and instructions before installing the luminaire.
- Store the notes and instructions.
- Broken or damaged safety and acrylic glasses have to be replaced. 
- The light source of this luminaire is not replaceable; when the light source reaches its end of life the whole luminaire shall be replaced.
- For contact track mounting consider enclosed installation instruction for adapter.
- For wire-ropes or pendant suspension consider separate installation instruction, if necessary.

Sicherheitshinweise:

- Vor Durchführung von Arbeiten jeglicher Art an einer Leuchte, z.B. Reinigung, Schutzglaswechsel, Leuchtmittelwechsel, usw., Stromversorgung abschalten und Leuchte abkühlen lassen.**
- Angaben zur eingeschränkten Verwendung, Montage usw., sind der entsprechenden Montageanweisung, dem Leuchtaufdruck oder den Leuchtenetiketten zu entnehmen.
- Niemals direkt in den Lichtstrahl der Leuchte blicken.**
- Die Inbetriebnahme von Leuchten mit fehlenden Abdeckungen/Schutzgläsern, beschädigten Anschlussleitungen oder Drahtseilabhängungen ist verboten. Sie müssen vom Hersteller, Servicedienstleister oder von qualifiziertem Personal ersetzt werden, um Gefahren zu vermeiden.

Safety Instructions:

- Before doing any work on the luminaire, for example cleaning or replacing of safety and acrylic glasses, etc., the electrical power must be disconnected and the luminaire has to be cooled down.**
- Information to restricted use, installation etc. can be taken from the corresponding installation instruction, the imprint on the luminaire or the labels.
- Do not look directly into the light beam of the luminaire.**
- If covers or safety glasses are missing, external flexible cables or cords (wire-ropes suspensions) of this luminaire are damaged, it shall be exclusively replaced by the manufacturer or his service agent or a similar qualified person in order to avoid a hazard.




Montage:

- Montage darf nur von Fachkräften durchgeführt werden.
- LTS Leuchten sind gemäß der angegebenen Schutzart IPxx zu verwenden. Sie dürfen nur für Beleuchtungszwecke eingesetzt werden. Beachten Sie bei der Montage die jeweils gültigen nationalen Unfallverhütungsvorschriften.
- Montage darf nur an tragfähigen Konstruktionen, Decken oder Wänden aus nicht brennbaren Baustoffen erfolgen.
- Die Montage von Pendel- oder Anbauleuchten muss an allen dafür vorgesehenen Befestigungslöchern, gemäß Bohrplan oder Kennzeichnung in der entsprechenden Montageanweisung, mit geeigneten Schrauben erfolgen.
- Leuchten müssen außerhalb des Handbereichs montiert werden.
- Der Mindestabstand von Leuchtenteilen zu Gardinen oder brennbarem Material muss mindestens 15 cm betragen.
- Leuchte oder Versorgungseinheit nicht mit Wärme-dämm-Material abdecken.



Elektrischer Anschluss:

-  **Netzanschluss (Versorgungsspannung siehe Etikettierung) muss bauseitig gemäß der geforderten Schutzart und Schutzklasse vorhanden sein. Netzanschluss darf nur von Elektrofachkräften durchgeführt werden. Örtliche Vorschriften beachten.**
- Anschlussleitungen nicht über Leuchte oder Versorgungseinheit führen.

Reinigungshinweise:


- Die regelmäßige Reinigung von Leuchten wird empfohlen. Die dafür vorgesehenen Zeitintervalle sind abhängig vom Montageort, von der Montagesituation und den Umgebungsbedingungen. Gläser und Leuchten müssen vor Montage gründlich gereinigt werden.
- **Vor Durchführung von Reinigungsarbeiten, Stromversorgung abschalten und Leuchte abkühlen lassen.**
- **Reinigung von Leuchtengehäusen:**
Verwenden Sie zur Reinigung des Leuchtengehäuses ein weiches angefeuchtetes Tuch.
- **Reinigung von LED-Leuchtoberflächen, Acrylgläsern und Kunststoffflächen:**
Leuchtoberflächen und Acrylgläser sind druck- und kratzempfindlich. Nur Alkoholfreie, pH-neutrale und nichtscheuernde Reinigungsmittel verwenden. Verwenden Sie zur Reinigung ein weiches Tuch.
- **Reinigung von Echtglas:**
Zur Reinigung kein Scheuermittel oder säurehaltiges Putzmittel verwenden. Reinigung laut Hersteller mit Mikrofasertuch.
- **Reinigung von Reflektoren:**
Reflektoren sind kratzempfindlich. Nur pH-neutrale und nichtscheuernde Reinigungsmittel verwenden. Verwenden Sie zur Reinigung der Reflektoren ein weiches Tuch. Reflektoren von innen nach außen reinigen.

Mounting:

- *Mounting have only be performed by qualified personnel.*
- *LTS luminaires are only useable according the indicated type of protection IPxx. They are useable only for the purpose of lighting. When installing consider the relevant national accident prevention regulations.*
- *Luminaires must only be mounted on constructions or ceilings of flame retardant materials designed to take the weight.*
- *The mounting of pendant or surface-mounted luminaires have to be done on all provided fixing holes with suitable screws, according to the drilling plan or marking in the corresponding installation instruction.*
- *The luminaires have to be installed outside the hand area.*
- *Do not install any fixture assembly closer than 15 cm from any curtain or similar combustible material.*
- *Do not cover luminaire or ballast with warmth insulation material.*



Electrical Connection:

-  **Mains connection (supply voltage see labelling) must be provided on-site according the required protection type and class. Mains Connection must only be done by qualified electricians. Consider local regulations.**
- *Do not lead the connecting lines across the luminaire or ballast.*

Cleaning Instructions:

- *Periodic cleaning of luminaires is recommended. The required time intervals depend on the mounting location, the mounting situation and the ambient conditions. Glasses and luminaires have to be thoroughly cleaned before mounting.*
- **Before cleaning the luminaire, the power supply must be switched off and the luminaire has to be cooled down.**
- **Cleaning of luminaire housings:**
For cleaning of the luminaire housing use a soft and damp cloth.
- **Cleaning of LED lighting surfaces, acrylic glasses and plastic surfaces:**
Lighting surfaces and acrylic glasses are pressure- and scratch-sensitive. Use only alcohol-free, pH-neutral and non-abrasive cleaning agent. For cleaning plastic surfaces use a soft cloth.
- **Cleaning of genuine glass:**
For cleaning do not use abrasive cleaners or acidic cleaning agents. The manufacturer recommends cleaning with micro-fibre cloth.
- **Cleaning of reflectors:**
Reflectors are scratch-sensitivity. Use only pH-neutral and non-abrasive cleaning agent. For cleaning the reflectors use a soft cloth. Clean reflectors from inside to the inside out.