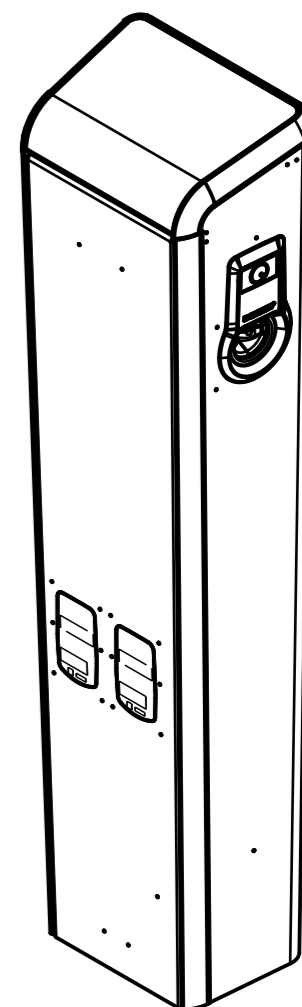
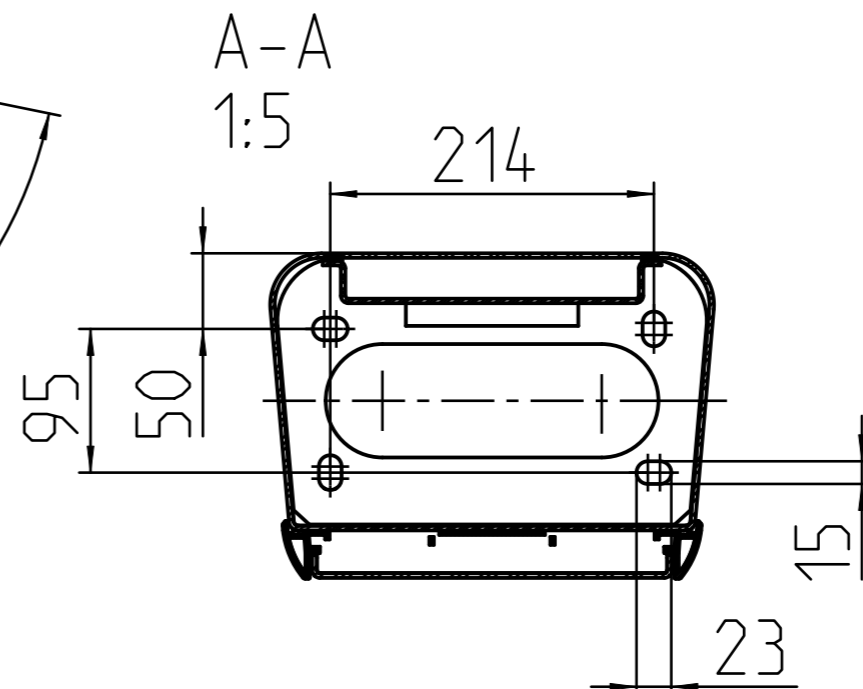
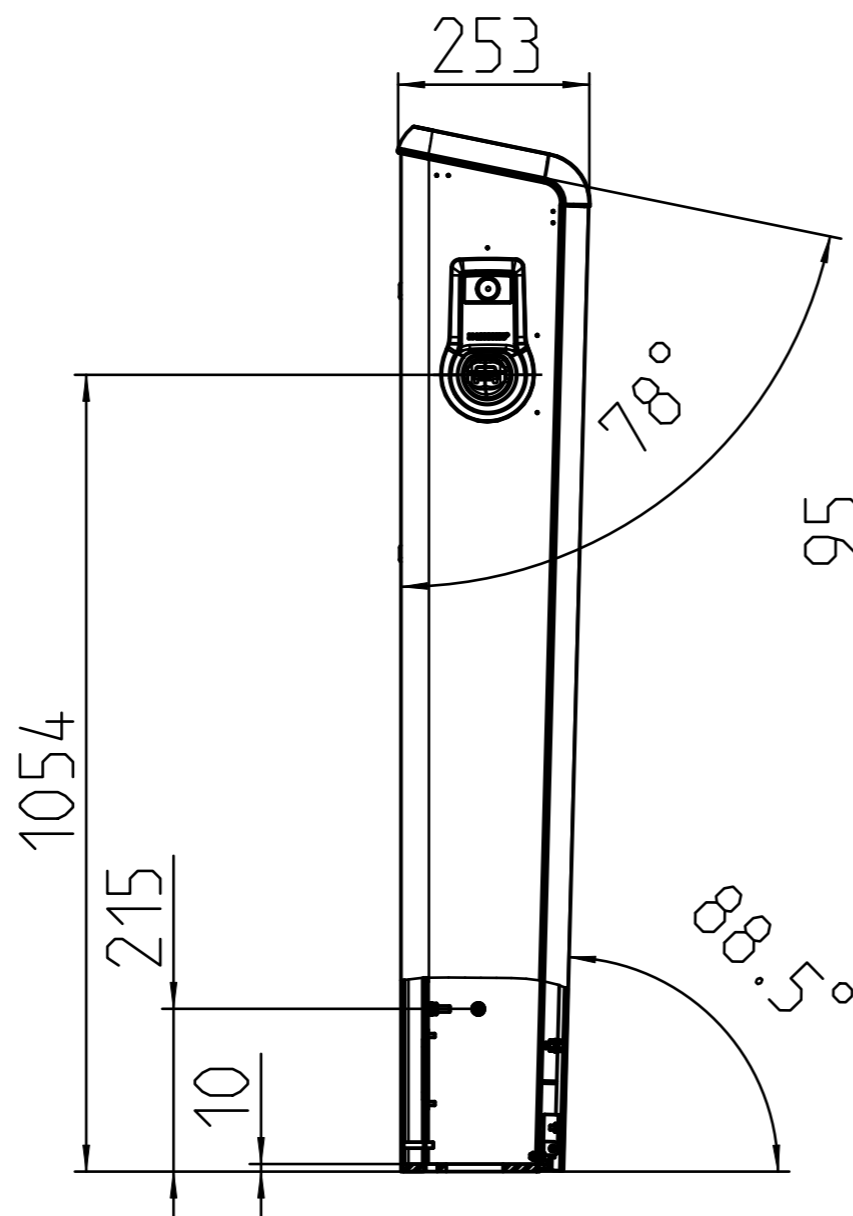
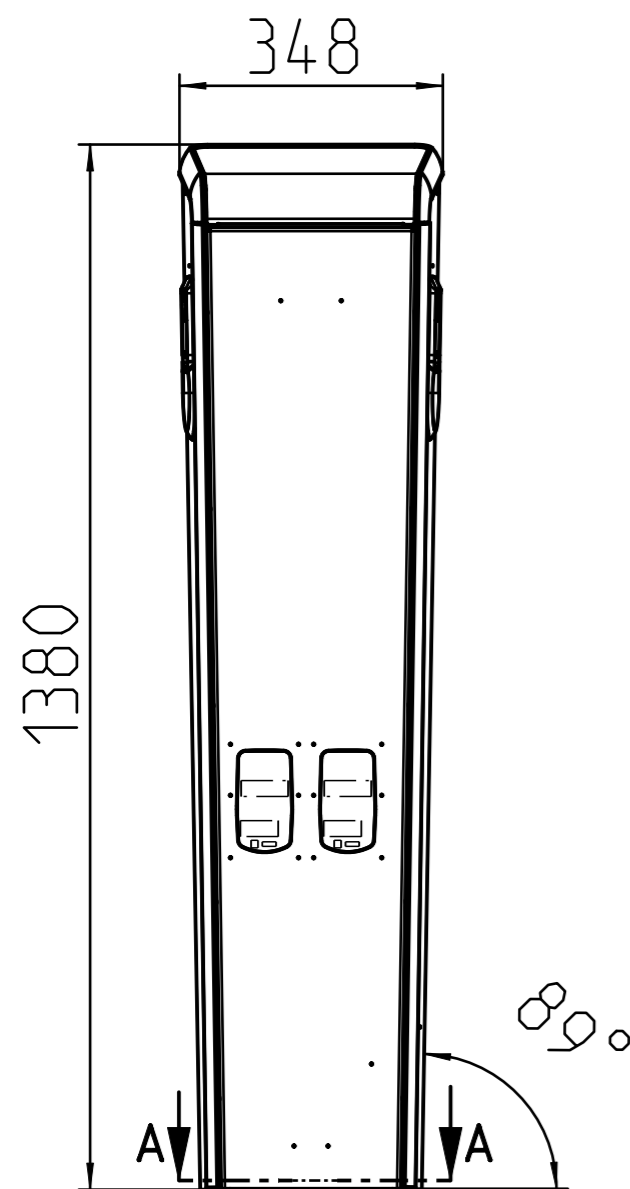


LADESAEULE BAUFORM SMART, PREMIUM - MAßBLATT  
 CHARGING COLUMN TYPE SMART, PREMIUM - DIMENSION SHEET



1MB645

Baugroße / size	1380 mm
Panel	kurzes Panel / short panel
Lueftung / ventilation	ja / yes
Sichtfenster / window	ja / yes

Revi./Index: 3	Revi.-no./Aend.-Nr.: 547-19	Revision text/Aenderungsbeschreibung: Anpassung an WN433, siehe Aenderungsm.			
General tolerance/Allgemeintoleranz: -		Surface/Oberflaeche: -	Material/Werkstoff: -	Tool(cav)/order/Wz(Kav)/Auftrag: -	
Company/Firma: <b>MENNEKES®</b> MENNEKES Elektrotechnik GmbH & Co. KG Postfach 13 64 D-57343 Lennestadt		Date/Datum: 07.04.2020	Dep./Abt.: SGE2	DIS-status/DIS-Status: FR	
Drawn/gezeichnet: F.Hoffmann		Checked/geprueft: M.Peez		DIS: 1106823,P2D,DR1,00	
Note/Bemerkung: -		Weight/Gewicht: -		Project-no./Projekt-Nr.: -	
Title/Benennung: LADESAEULE BAUGROEßE 1380 MM		Sheet/Blatt: 1/3			
Scale/Maßstab: 1:10		Size/Format: A3	Drawing-no./Zeichnungs-Nr.: 1106823		
CAD-System: Creo Parametric 2.0					

Confidential and proprietary of above-named company. Disclosure of any confidential / proprietary information contained in this document without a written permission of above-named is strictly prohibited. Protective note ISO 16016. This drawing is not involved in changes. Before re-use, therefore consultation is required if it is still valid.  
 Vertraulich und Eigentum von oben genannter Firma. Veröffentlichung der in diesem Dokument enthaltenen vertraulichen / geschützten Informationen ist verboten, soweit nicht durch oben genannte Firma schriftlich gestattet. Schutzvermerk ISO 16016. Zeichnung wird bei Änderungen nicht einbezogen. Vor Wiederverwendung ist daher Rückfrage erforderlich, ob dieselbe noch Gültigkeit besitzt.

LADESAEULE BAUFORM SMART, PREMIUM - FOLIERFLAECHEN EINZELTEILE  
 CHARGING COLUMN TYPE SMART, PREMIUM - FILM COATING AREA COMPONENT PARTS

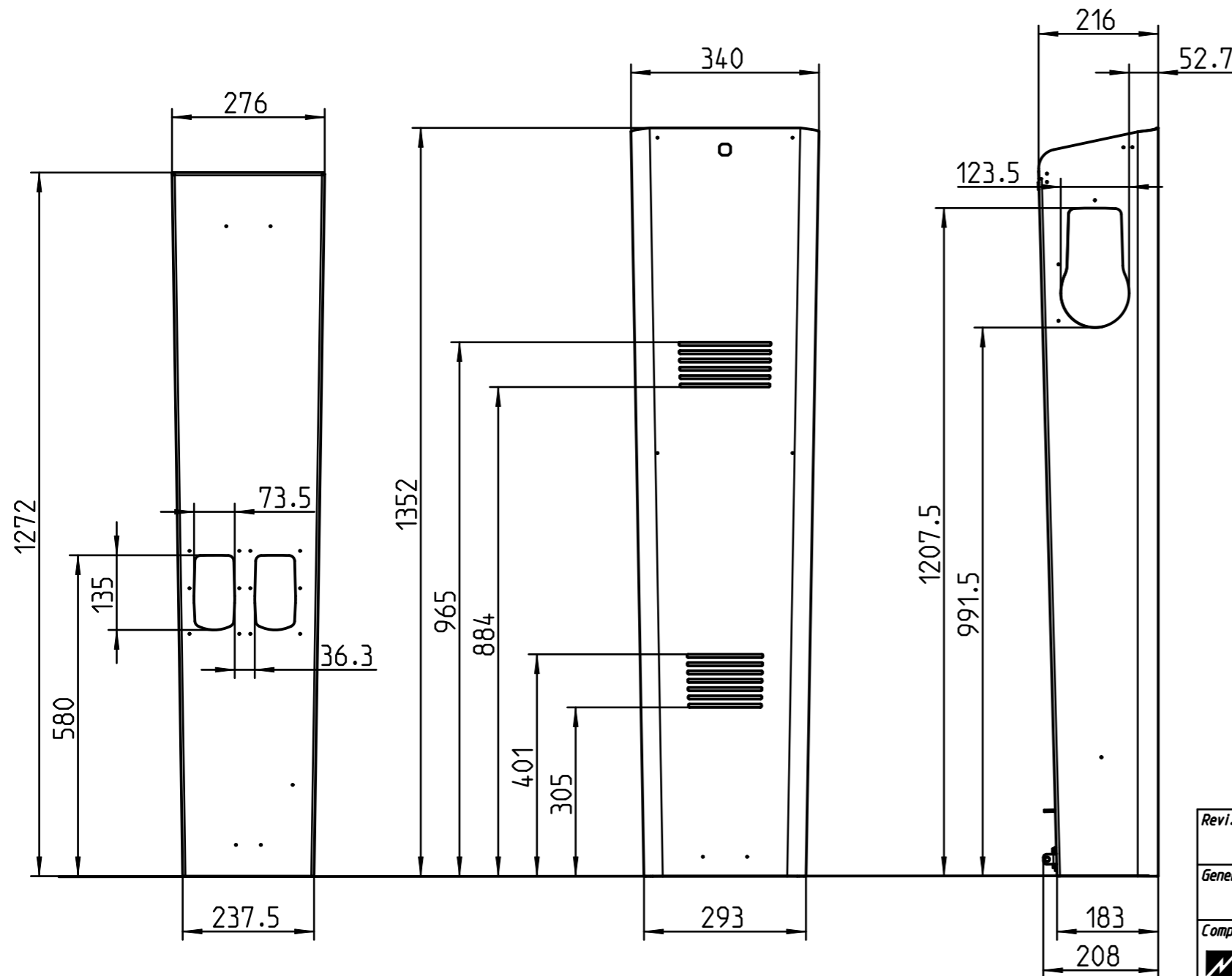
Vorderansicht / front view

Rueckansicht / back view

Seitenansicht / side view

Draufsicht Deckel / top view lid

Isometrie Einzelteile / isometry component parts



Frontblech / front sheet

Korpus / body

1MB645

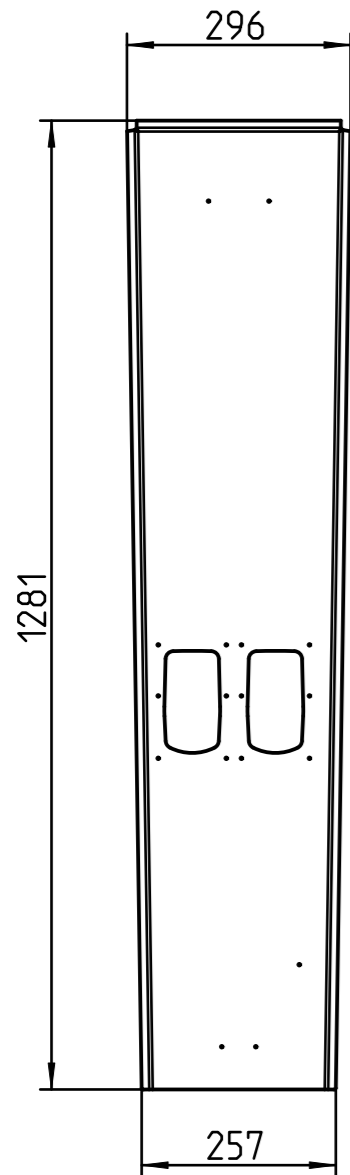
Baugroesse / size	1380 mm
Panel	kurzes Panel / short panel
Lueftung / ventilation	ja / yes
Sichtfenster / window	ja / yes

Revi./Index: 3	Revi.-no./Aend.-Nr.: 547-19	Revision text/Aenderungsbeschreibung: Anpassung an WN433, siehe Aenderungsm.		
General tolerance/Allgemeintoleranz: -		Surface/Oberflaeche: -	Material/Werkstoff: -	Tool(cav)/order/Wz(Kav)/Auftrag: -
Company/Firma: <b>MENNEKES</b> MENNEKES Elektrotechnik GmbH & Co. KG Postfach 13 64 D-57343 Lennestadt		Date/Datum: 07.04.2020	Dep./Abt.: SGE2	DIS-status/DIS-Status: FR
Drawn/gezeichnet: F.Hoffmann		Checked/geprueft: M.Peez		DIS: 1106823,P2D,DR1,00
Note/Bemerkung: -		Title/Benennung: LADESAEULE BAUGROESSE 1380 MM		
Weight/Gewicht: -		Sheet/Blatt: 2/3	Scale/Maßstab: 1:10	Size/Format: A3
CAD-System: Creo Parametric 2.0		Drawing-no./Zeichnungs-Nr.: 1106823		

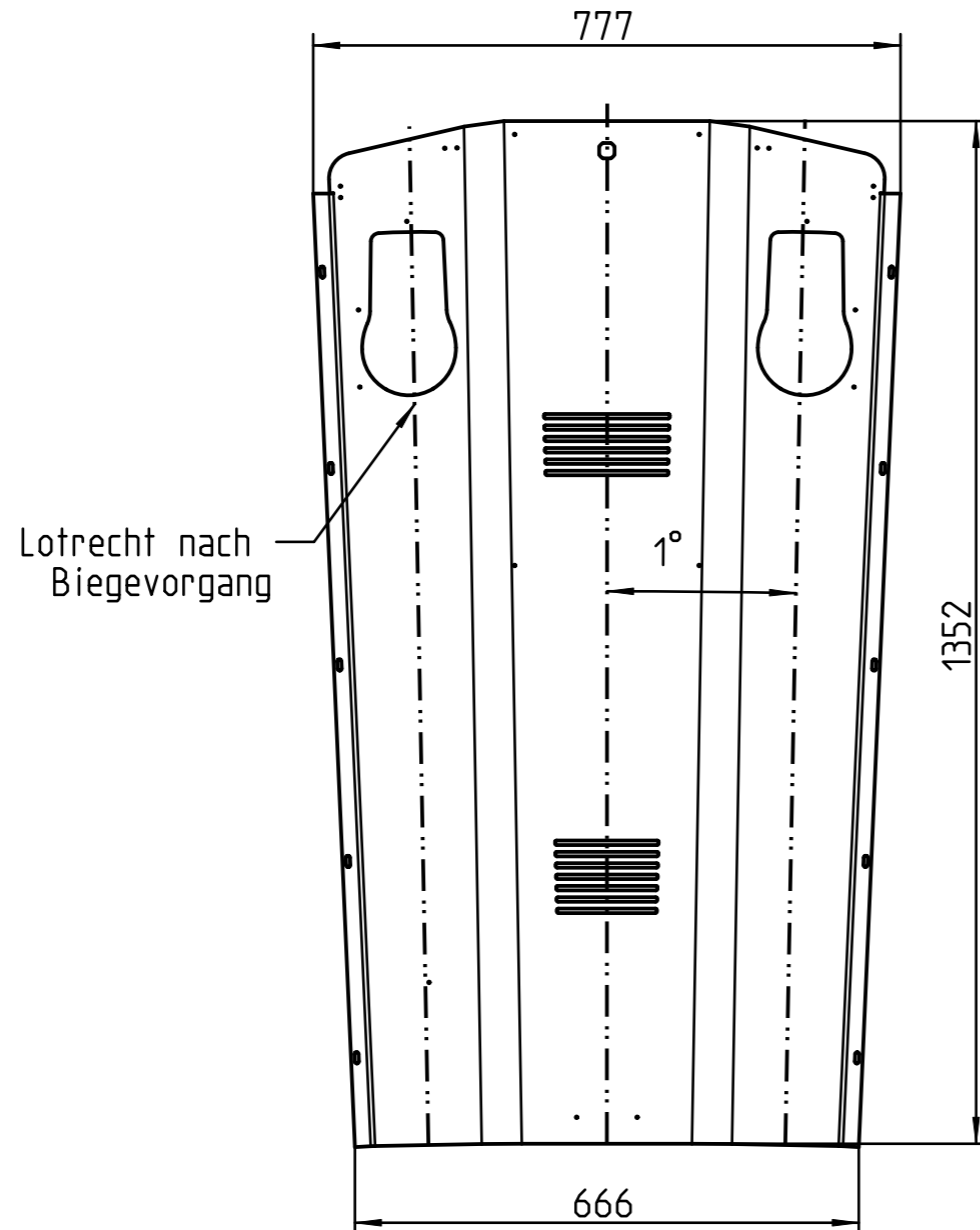
Confidential and proprietary of above-named company. Disclosure of any confidential / proprietary information contained in this document without a written permission of above-named is strictly prohibited. Protective note ISO 16016. This drawing is not involved in changes. Before re-use, therefore consultation is required if it is still valid.  
 Vertraulich und Eigentum von oben genannter Firma. Veröffentlichung der in diesem Dokument enthaltenen vertraulichen / geschützten Informationen ist verboten, soweit nicht durch oben genannte Firma schriftlich gestattet. Schutzvermerk ISO 16016. Zeichnung wird bei Änderungen nicht einbezogen. Vor Wiederverwendung ist daher Rückfrage erforderlich, ob dieselbe noch Gültigkeit besitzt.

LADESAEULE BAUFORM SMART, PREMIUM - SCHNITTMASKEN EINZELTEILE  
 CHARGING COLUMN TYPE SMART, PREMIUM - FLAT COMPONENT PARTS

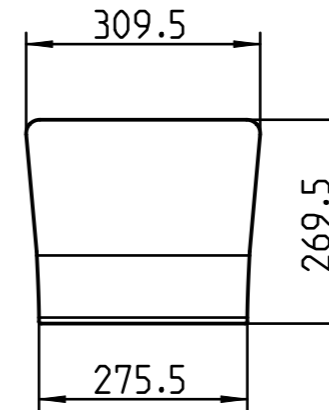
Abwicklung Frontblech /  
flat front sheet



Abwicklung Korpus /  
flat body



Abwicklung Deckel /  
flat lid



1MB645

Baugroesse / size	1380 mm
Panel	kurzes Panel / short panel
Lueftung / ventilation	ja / yes
Sichtfenster / window	ja / yes

Revi./Index: 3	Revi.-no./Aend.-Nr.: 547-19	Revision text/Aenderungsbeschreibung: Anpassung an WN433, siehe Aenderungsm.			
General tolerance/Allgemeintoleranz: -		Surface/Oberflaeche: -	Material/Werkstoff: -	Tool(cav)/order/Wz(Kav)/Auftrag: -	
Company/Firma: <b>MENNEKES</b> MENNEKES Elektrotechnik GmbH & Co. KG Postfach 13 64 D-57343 Lennestadt		Date/Datum: 07.04.2020	Dep./Abt.: SGE2	DIS-status/DIS-Status: FR	
Drawn/gezeichnet: F.Hoffmann		Checked/geprueft: M.Peez		DIS: 1106823,P2D,DR1,00	
Note/Bemerkung: -		Weight/Gewicht: -		Project-no./Projekt-Nr.: -	
Confidential and proprietary of above-named company. Disclosure of any confidential / proprietary information contained in this document without a written permission of above-named is strictly prohibited. Protective note ISO 16016. This drawing is not involved in changes. Before re-use, therefore consultation is required if it is still valid. Vertraulich und Eigentum von oben genannter Firma. Veröffentlichung der in diesem Dokument enthaltenen vertraulichen / geschuetzten Informationen ist verboten, soweit nicht durch oben genannte Firma schriftlich gestattet. Schutzvermerk ISO 16016. Zeichnung wird bei Aenderungen nicht einbezogen. Vor Wiederverwendung ist daher Rueckfrage erforderlich, ob dieselbe noch Gueltigkeit besitzt.		Title/Benennung: LADESAEULE BAUGROESSE 1380 MM		Sheet/Blatt: 3/3	
		Scale/Maßstab: 1:10	Size/Format: A3	Drawing-no./Zeichnungs-Nr.: 1106823	
		CAD-System: Creo Parametric 2.0			