



**AL ZF DUL 6.10 B5.2 6.5 L81 AL (377 200)**

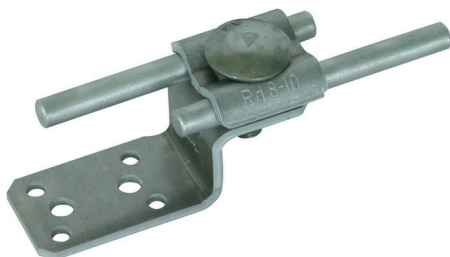
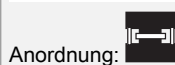
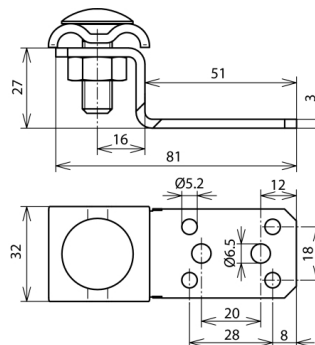


Abbildung unverbindlich



| Typ                                    | AL ZF DUL 6.10 B5.2 6.5 L81 AL   |
|--|--|
| Art.-Nr.                               | 377 200  |
| Werkstoff Lasche                       | Al   |
| Materialstärke (t1)                    | 3 mm   |
| Befestigung                            | [4x] Ø5,2 / [2x] Ø6,5 mm   |
| Befestigungsmöglichkeit                | Blindnieten oder Bohrschrauben   |
| Anwendungshinweis                      | nach DIN EN 62305-3 Bbl. 1 sind für den Anschluss bei Materialstärken ≥ 0,5mm 4 Stück Nieten Ø5mm, 2 Stück Nieten Ø6mm oder bei Materialstärken ≥ 2mm 2 Stück Blechtreiberschrauben Ø6,3mm aus NIRO zu verwenden |
| Werkstoff Doppelüberleger              | Al   |
| Schraube                               | ☝ M10 x 30 mm  |
| Werkstoff Schraube / Mutter            | NIRO   |
| Anschluss                              | längs / quer   |
| Anschluss mit                          | Doppelüberleger  |
| Klemmbereich Rd                        | 8-10 mm  |
| Blitzstromtragfähigkeit (10/350 µs)    | *)   |
| Normenbezug                            | DIN EN 62561-1   |
| Gewicht                                | 70 g   |
| Zolltarifnummer (Komb. Nomenklatur EU) | 85359000   |
| GTIN (EAN)                             | 4013364136465  |
| VPE                                    | 50 Stk.  |

\*) Genaue Zuordnung siehe Prüfzertifikat.

Änderungen in Form und Technik, bei Maßen, Gewichten und Werkstoffen behalten wir uns im Sinne des Fortschrittes der Technik vor. Die Abbildungen sind unverbindlich.