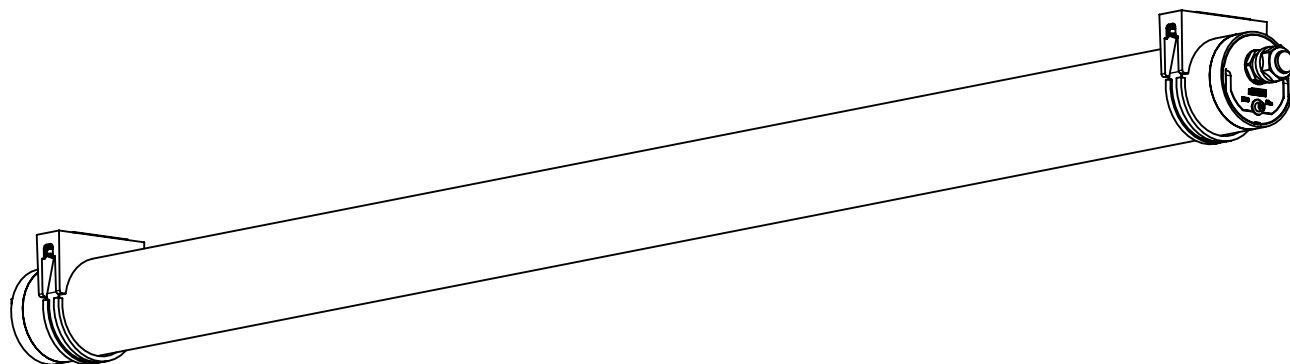
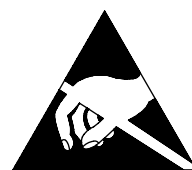


Montageanleitung 80802

(GB)	Mounting Instructions	775...
(F)	Notice de Montage	777...
(E)	Instrucciones de Montaje	778...
(I)	Istruzione per l'Installazione	779...
(P)	Instrucoes de montagem	
(NL)	Montage Voorschrift	
(DK)	Monteringsvejledning	
(S)	Montageanvisning	
(FIN)	Asennusohje	
(N)	Montasjeveiledning	
(PL)	Instrukcja montazu	



IP 66 / IP 68, 20m; IP 69K   *  

230-240 V 0/50-60Hz

LED

max. 4,9 kg

Leuchtentyp 775.../ 779... enthält eine Lichtquelle der Energie-Effizienzklasse C

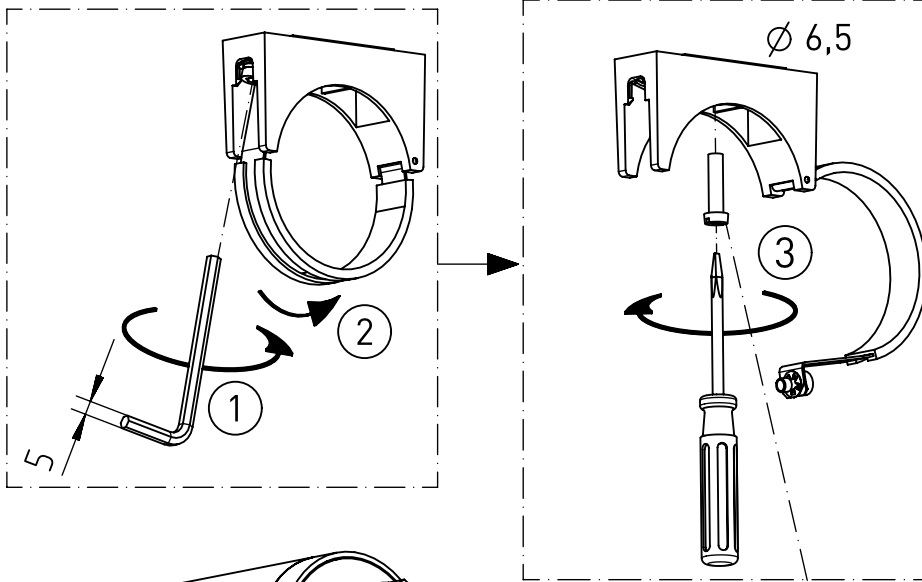
Leuchtentyp 777.../ 778... enthalten eine Lichtquelle der Energie-Effizienzklasse E

Luminaire type 775.../ 779... contains a light source of energy efficiency class C

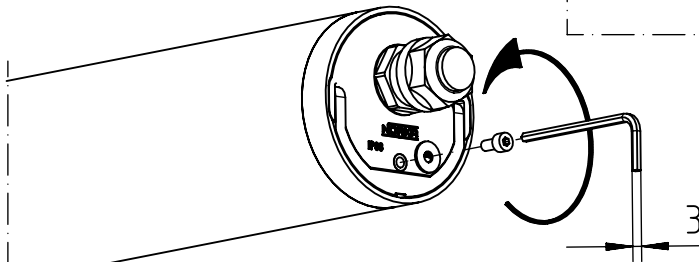
Luminaire type 777.../ 778... contain a light source of energy efficiency class E

NORKA

A



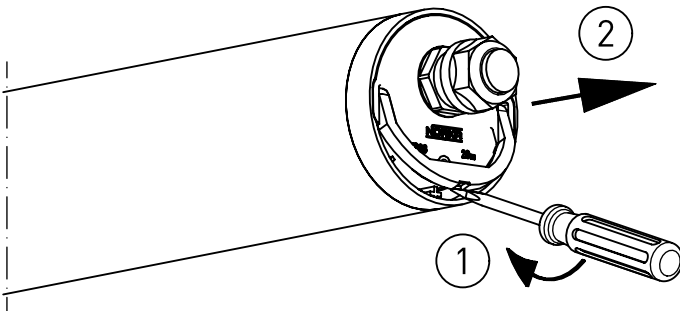
B



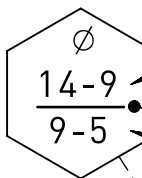
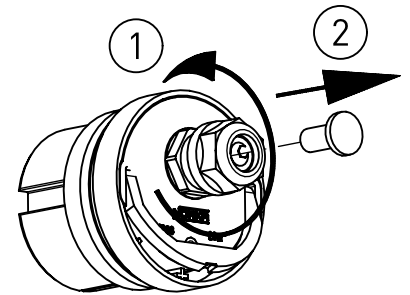
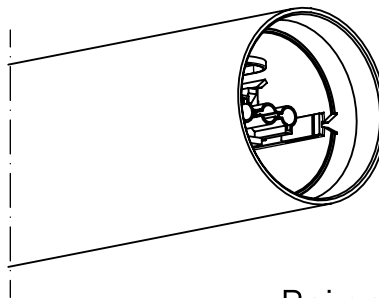
Nur Schrauben mit planer Auflage verwenden.
Keine Senkkopfschrauben!

Only use screws with a flat surface.
No countersunk screws!

C



D

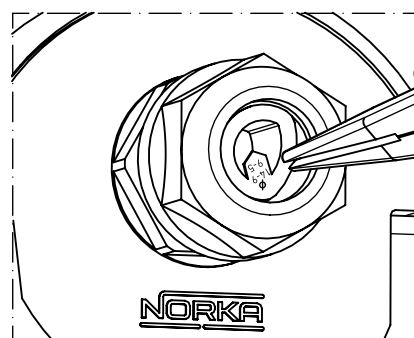
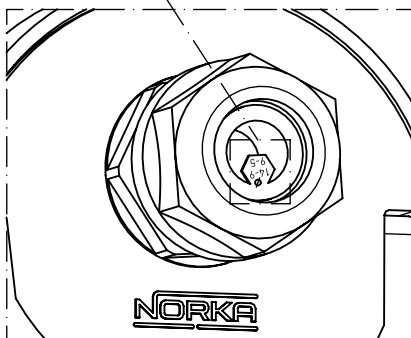


Spannbereich ohne Inlet
Clamping range with inlet

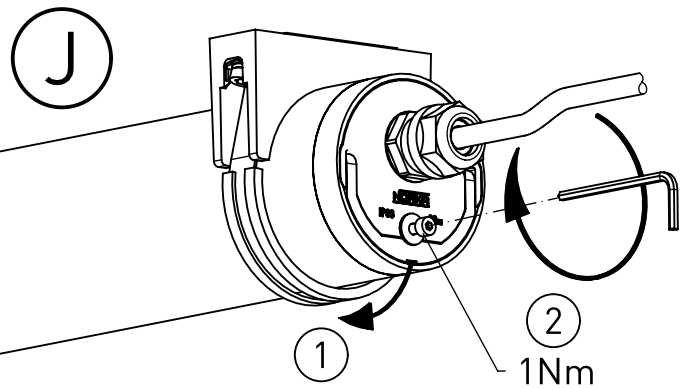
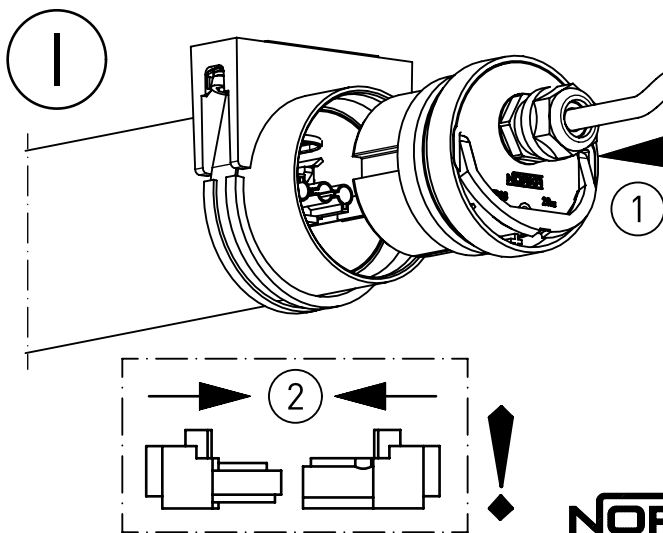
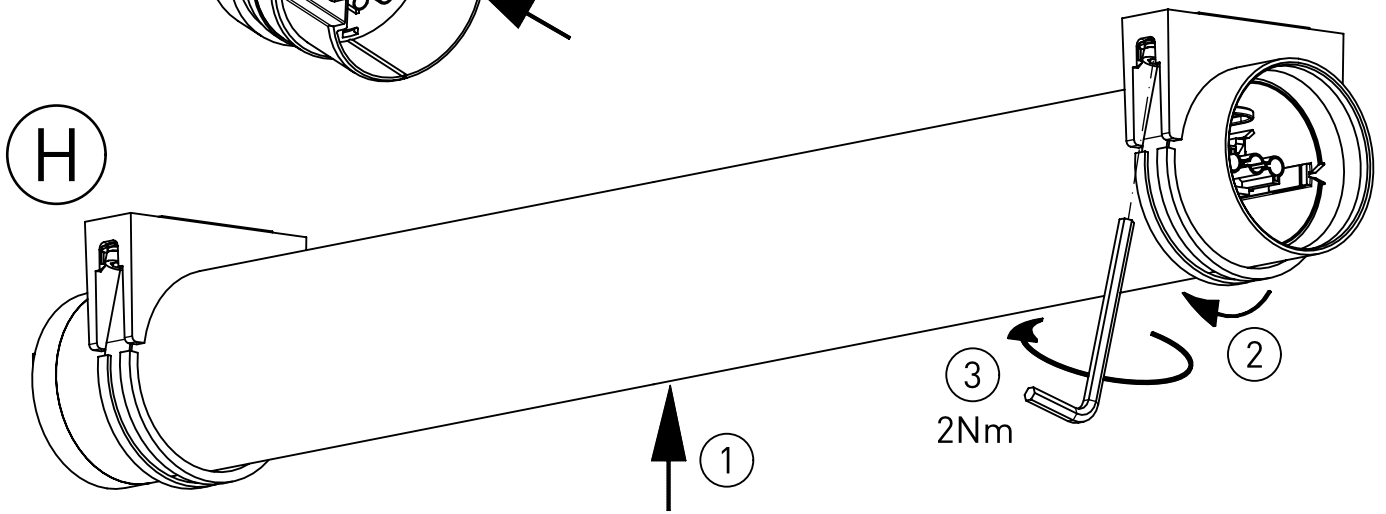
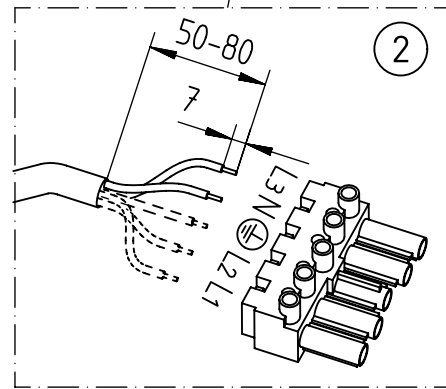
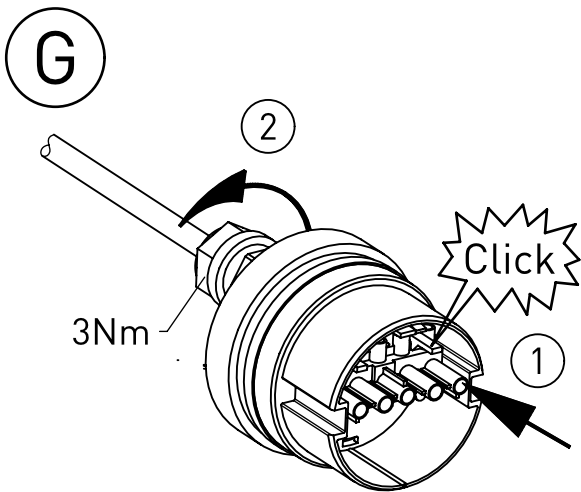
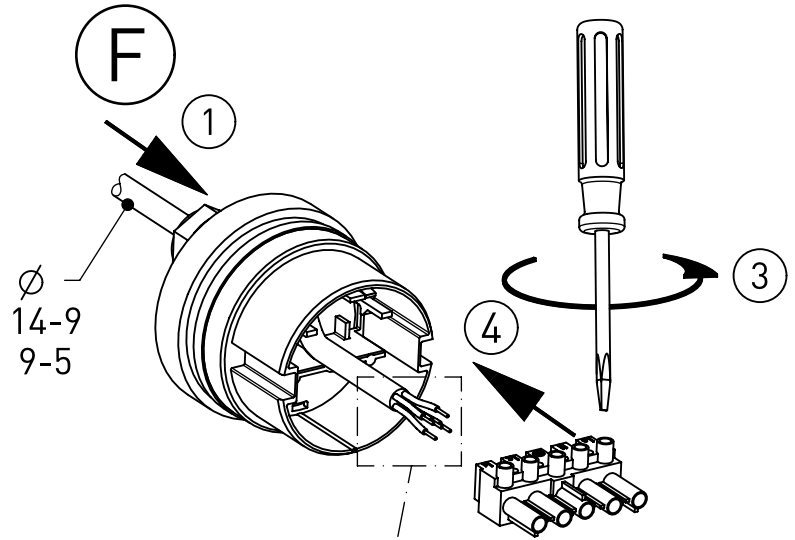
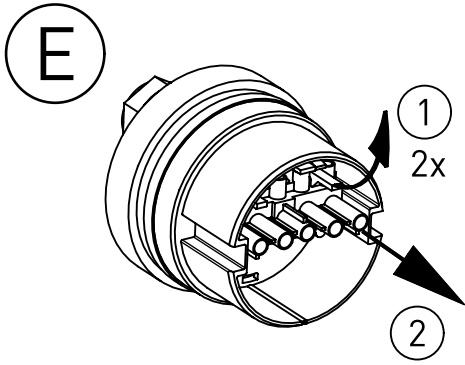
Spannbereich mit Inlet
Clamping range without inlet

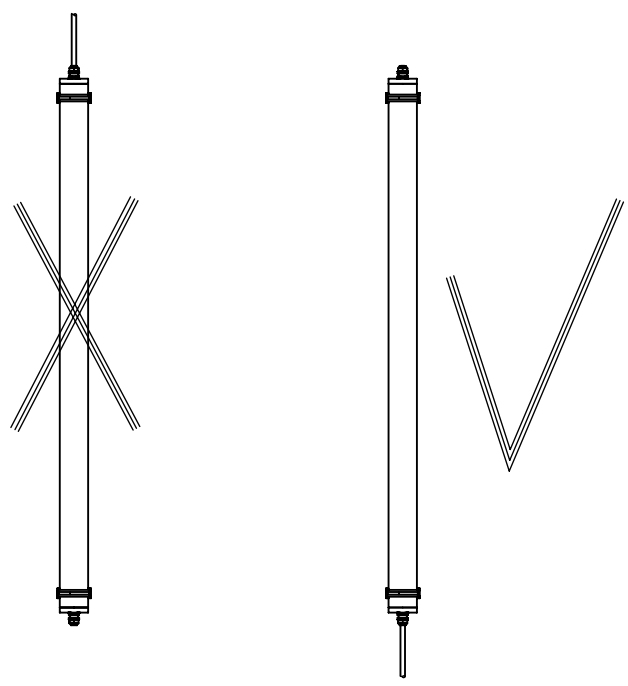
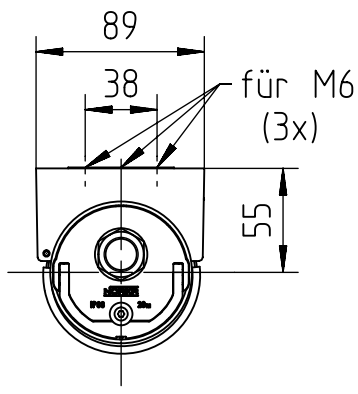
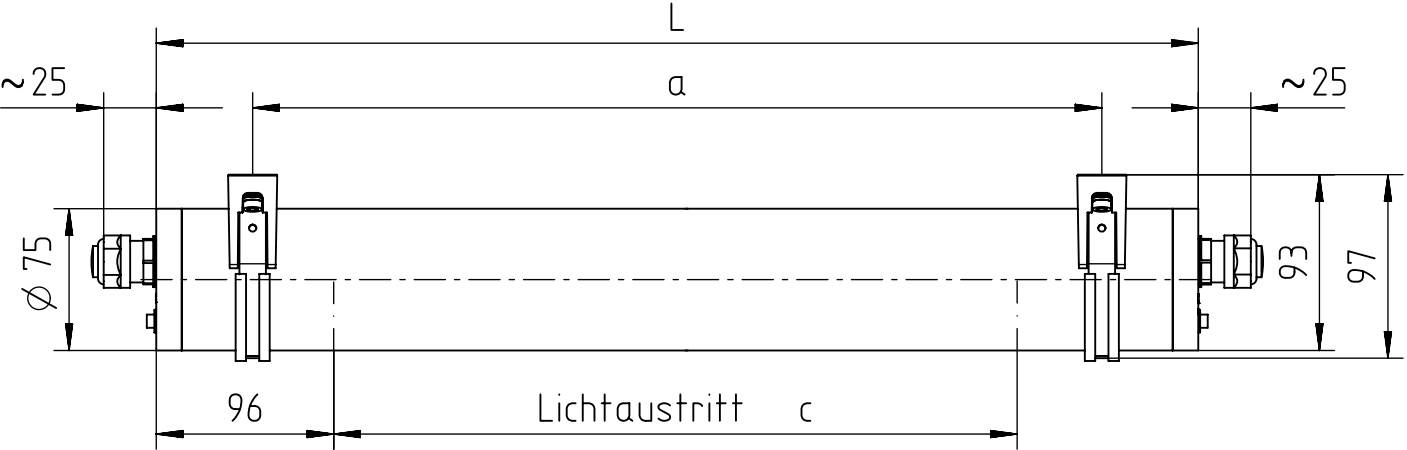
Bei großen Kabeldurchmesser
Inlet entfernen.

In Case of a big cable diameter
remove inlet.



NORKA





m 1500	1712	1610	1520
m 1200	1412	1310	1220
m 600	802	700	610
Ausführung	$L \pm 2$	$a \pm 25$	Lichtaustritt c

▽* = „Auch zur Verwendung in einer Umgebung, in der eine Ablagerung von leitfähigem Staub auf der Leuchte zu erwarten ist.“
 „Also for use in environments where an accumulation of conductive dust on the luminaire may be expected.“



Norddeutsche Kunststoff- und Elektrogesellschaft
 Stäcker mbH & Co. KG
 Lichttechnische Spezialfabrik

Kontakt
 Weidestraße 122a
 D-22083 Hamburg
 Germany

Tel.: +49 40 513009-0
 Fax: +49 40 513009-28
 info@norka.com
 www.norka.com