

## Datablad

Art. Nr. 83.020.0624.1

### Udvidelsesmodul GESIS FLEX-0/2W Z

Gesis Flex Markise modul m. 2 udgange med stik GESIS FLEX-0/2W Z



Art. Nr.	83.020.0624.1
EAN	4049088216695
Ordre enhed	1 styk

### Godkendelser

### Specifikationer

#### Generelt

Tilslutning	Plug-in forbindelse
Farve	lysegrå/sort
Modulære udvidelsesmuligheder	ja
Montering	Overflade monteret
RAL-number (svarende til)	7035/9005
Tæthedsklasse (IP)	IP20

#### Udgange

Antal af udgange	2
Type af strøm	AC
Lokal betjening / hånd operation	ja
Spænding på solafskærmning udgang	230 V
Spændingstype solafskærmning udgang	AC
Strøm solafskærmning udgang	8 A

#### Føde

Bus indgang	andre
yderligere indgange	Net og intern bus fra tidligere modul

#### andre

Min. driftstemperatur	-5 °C
Maks. driftstemperatur	45 °C
Halogenfri	ja
Materiale	Plastic

#### Dimensioner

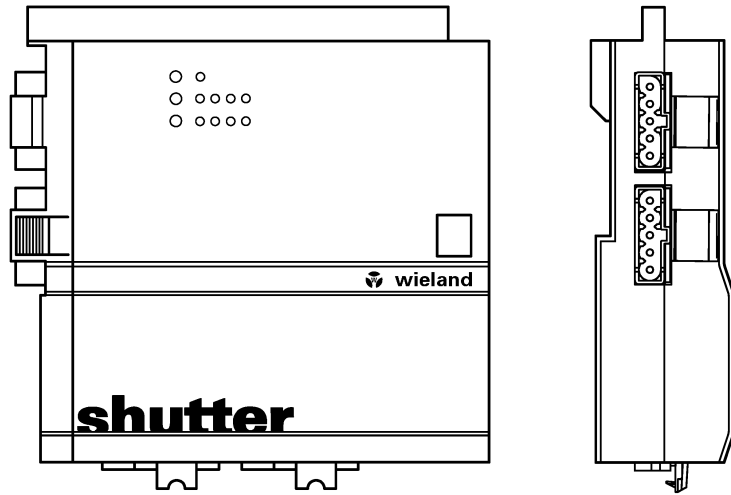
Højde	44 mm
Længde	130 mm
Bredde	149 mm

### Tilbehør

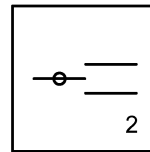
Art. Nr.	Type	Beskrivelse
Z5.524.1410.0	Montagesæt MB TH35-7,5 HK 40x20 Z	Gesis Flex Montage ramme 40x20cm MB TH35-7,5 HK 40x20 Z

Z5.524.1510.0	Montagesæt MB TH35-7,5 HK 50x20 Z	Gesis Flex Montage ramme 50x20cm MB TH35-7,5 HK 50x20 Z
Z5.524.1610.0	Montagesæt MB TH35-7,5 HK 60x20 Z	Gesis Flex Montage ramme 60x20cm MB TH35-7,5 HK 60x20 Z
Z5.524.1710.0	Montagesæt MB TH35-7,5 HK 70x20 Z	Gesis Flex Montage ramme 70x20cm MB TH35-7,5 HK 70x20 Z
Z5.524.1810.0	Montagesæt MB TH35-7,5 HK 80x20 Z	Gesis Flex Montage ramme 80x20cm MB TH35-7,5 HK 80x20 Z
Z5.524.1910.0	Montagesæt MB TH35-7,5 HK 90x20 Z	Gesis Flex Montage ramme 90x20cm MB TH35-7,5 HK 90x20 Z
Z5.524.2010.0	Montagesæt MB TH35-7,5 HK 100x20 Z	Gesis Flex Montage ramme 100x20cm MB TH35-7,5 HK 100x20 Z

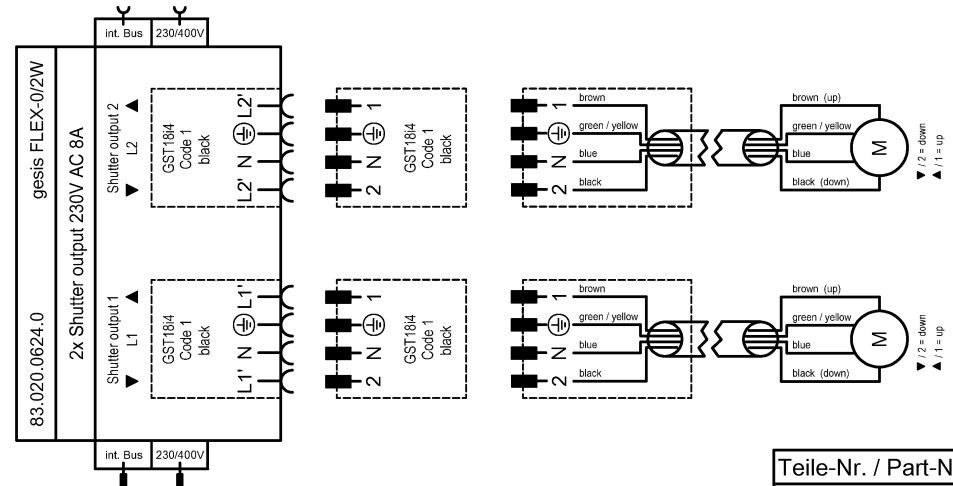
Product view without dimensions



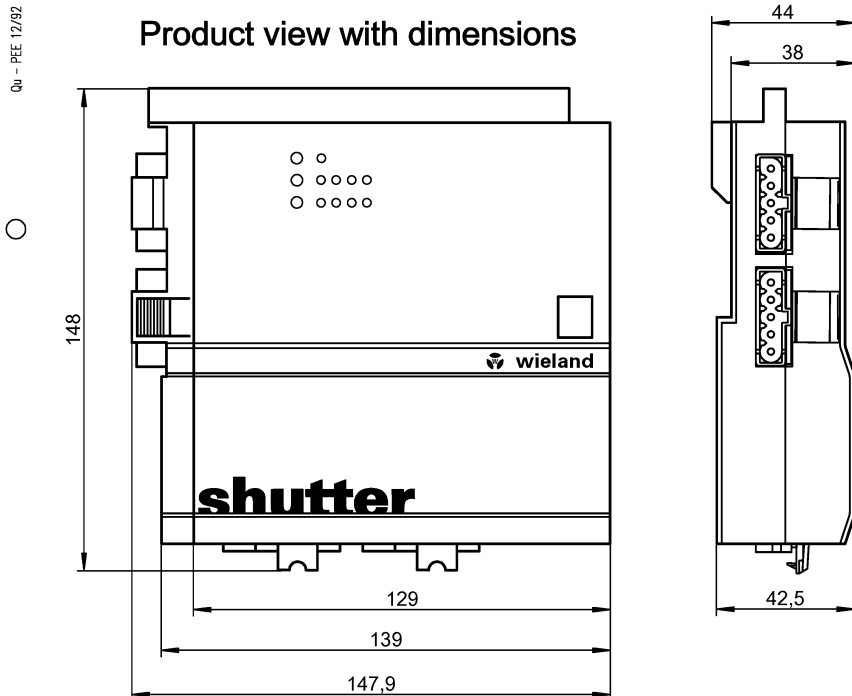
Symbols



wiring diagram



Product view with dimensions



Teile-Nr. / Part-No.
83.020.0624.0
83.020.0624.1

Weitere Angaben siehe KATALOG oder eKatalog. Additional data see CATALOG or eCatalog.				www.wieland-electric.com eshop.wieland-electric.com	
ja/yes <input checked="" type="checkbox"/> Stoffverbots- und Deklarationsliste nach WN 5020.010 ist einzuhalten. Conformity with Wieland document WN 5020.010 e (list of prohibited / declarable hazardous substances) to be declared!					
Freitoleranz nach General tolerance		CAD-Zeichnung, keine manuellen Änderungen CAD drawing, no manual modifications allowed		1. Verwendung: First Use:	
Blatt: Sheet:		Name Koetzner		Zeichnung Nr. / Drawing No. T 83.020.0624.0 01K	
Maßstab/Scale		2020 gezeichnet drawn geprüft checked Normgepr. Stand. check		Maße in mm / Dimensions are in mm	
Datei / File:04019/83.020.0624.0_01K.DCD		Ersatz für / Replacement for:			
Index Änderung / Revision		Type www.wieland-electric.com		Benennung / Title Teilespezifikation / Component specification GESIS FLEX-0/2W / Z	