

accessoires fiches/prolongat - calotte de fermeture pour fiches



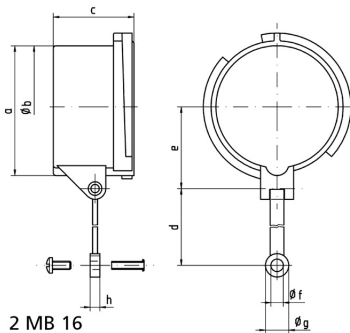
Description de l'article	
Référence	833
EAN	4024941008334
Groupe de produits	calotte de fermeture
Intensité	63A
Nombre de pôles	3p, 4p, 5p
Disposition des phases	3p, 4p, 5p
Indice de protection	IP67
Code couleur	gris

Description de l'article	
Hauteur de l'appareil en mm	105mm
Largeur de l'appareil en mm	95mm
Profondeur de l'appareil en mm	72.5mm
Matériau du boîtier	polyamide

Autres caractéristiques techniques	
	avec bande de fixation pour couvercle ou calotte de fermeture

Données logistiques	
Poids unitaire	0.11 Kg / null
Type d'emballage	null
Contenu	1 ST
EAN	4024941008334
Longueur	72,5 mm
Largeur	95 mm
Hauteur	105 mm
Poids	0,111 kg
Volume	723,188 ccm
Type d'emballage	null
Contenu	50 ST
EAN	4024941950251

Données logistiques	
Longueur	590 mm
Largeur	380 mm
Hauteur	230 mm
Poids	6,255 kg
Volume	45 066 ccm



Ampere	16	16	16	32	32	63	125
Polzahl	3	4	5	3/4	5	3/4/5	3/4/5
a	53,0	59,5	67,0	70,0	76,5	83,5	95,5
b ø	49,5	55,7	63,0	64,0	70,5	76,5	89,0
c	41,5	41,5	41,5	51,5	51,5	72,5	80,0
d	133,0	133,0	133,0	133,0	133,0	155,0	155,0
e	34,5	38,0	42,0	44,0	48,0	52,0	57,5
f ø	6,4	6,4	6,4	6,4	6,4	6,4	6,4
g ø	12,0	12,0	12,0	12,0	12,0	12,0	12,0
h	5,0	5,0	5,0	5,0	5,0	5,0	5,0