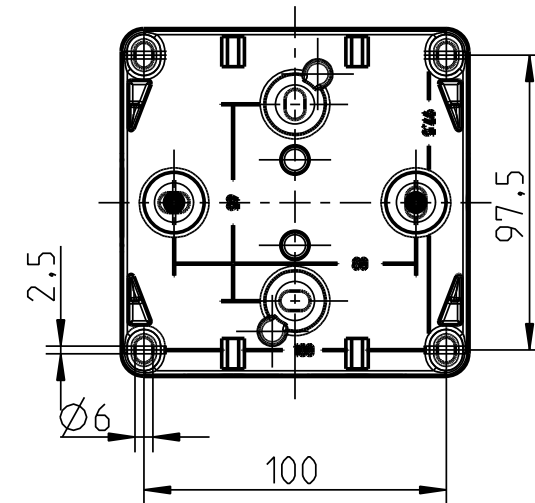
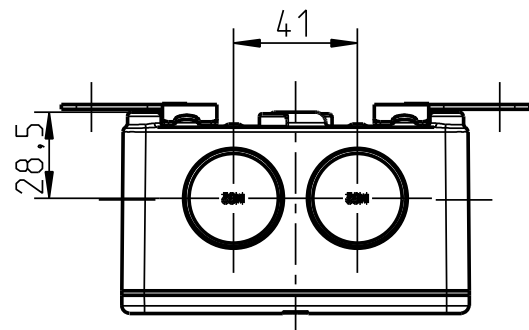
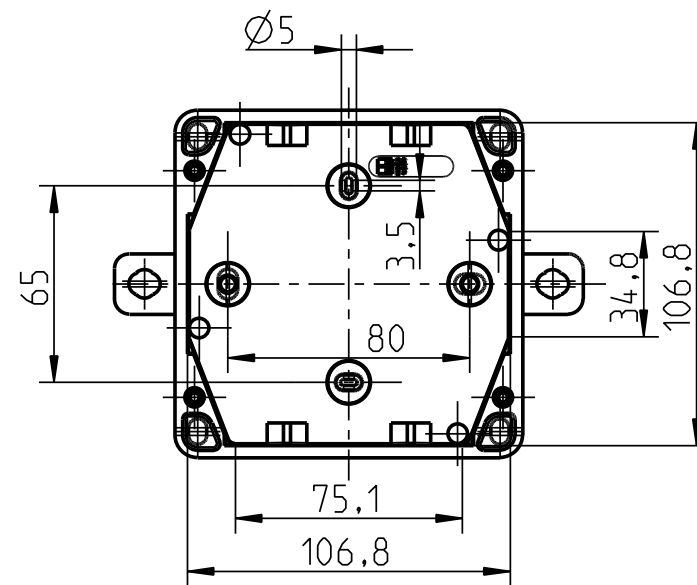
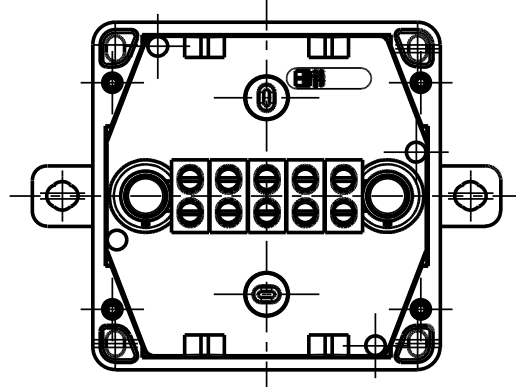


ohne Befestigungslaschen



Innenansicht



Weitergabe sowie Vervielfaeltigung dieser Unterlage, Verwertung und Mitteilung ihres Inhalts nicht gestattet, soweit nicht ausdruuecklich zugestanden. Zuwiderhandlungen verpflichten zu Schadenersatz. Alle Rechte fuer den Fall der Patenterteilung oder Gebrauchsmuster-eintragung vorbehalten.

Schutzvermerk nach DIN 34 beachten!	(Verwendungsbereich)		(Zul. Abw.)	(Oberflaeche)	Massstab <b>2:5</b>	(Volumen in cm <sup>3</sup> )
					(Werkstoff, Halbzueug)	
		Datum	Name	(Benennung)		
		Bearb. 10.05.10	WSP	<b>Massblatt</b>		
		Gep. .	.	<b>WKE 3 - 5x10<sup>2</sup></b>		
		Vers.		(Zeichnungsnummer)		
		Status		<b>M-860-503-01</b>		
				(Ersatz fuer:)		Blatt 1
	Zust. Aenderung	Datum	Name	(Urspr.)	Bl.	