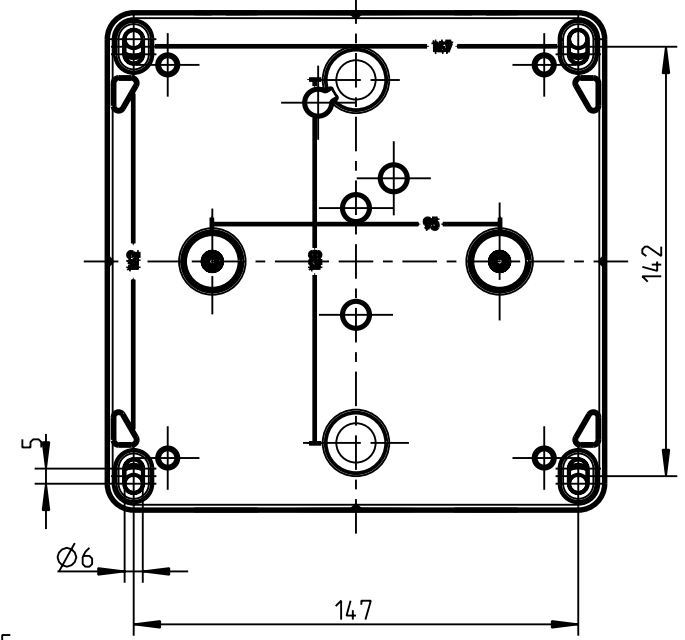
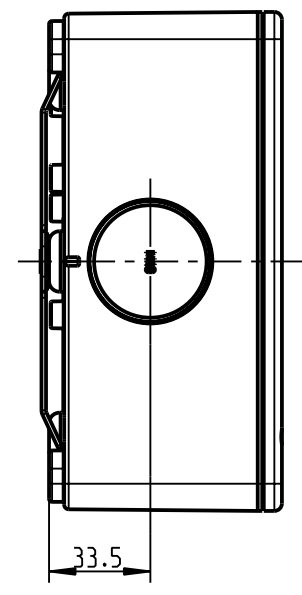
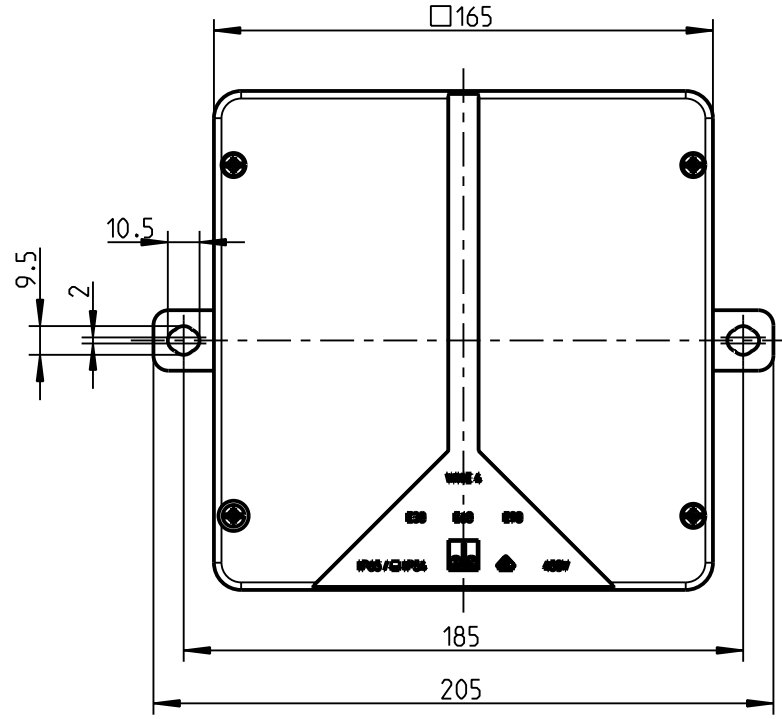
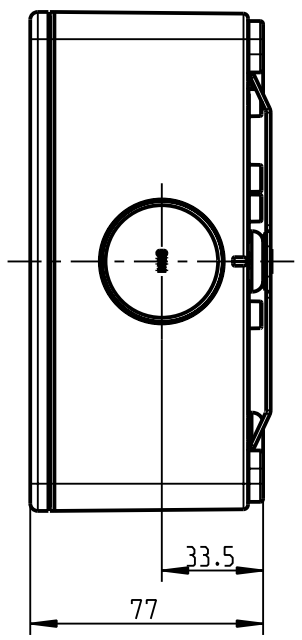
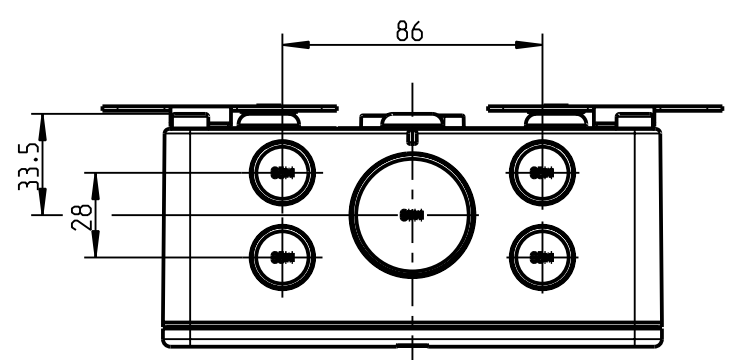
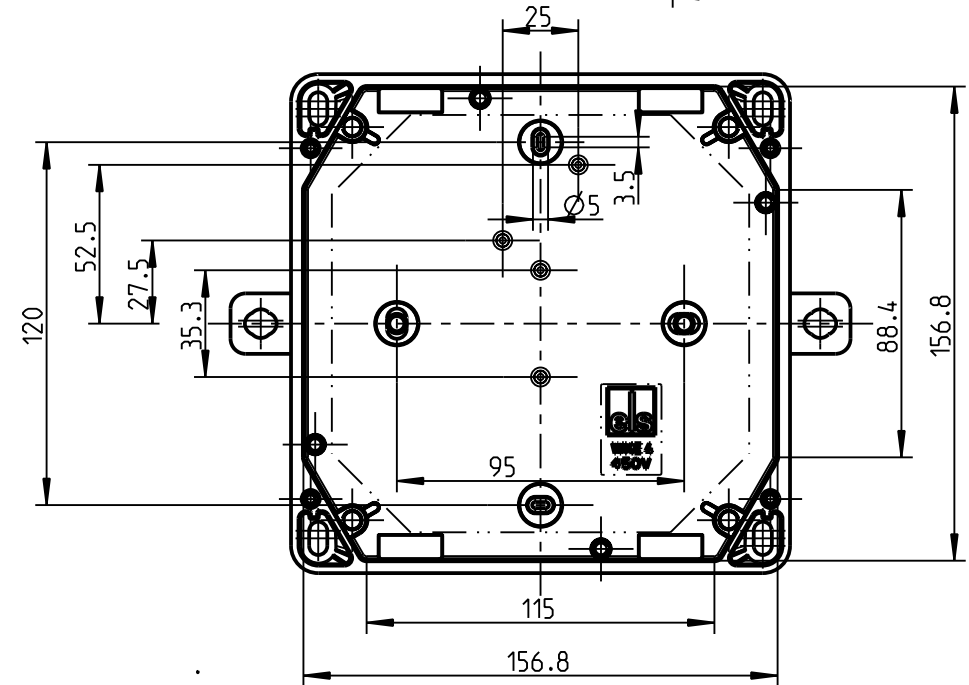
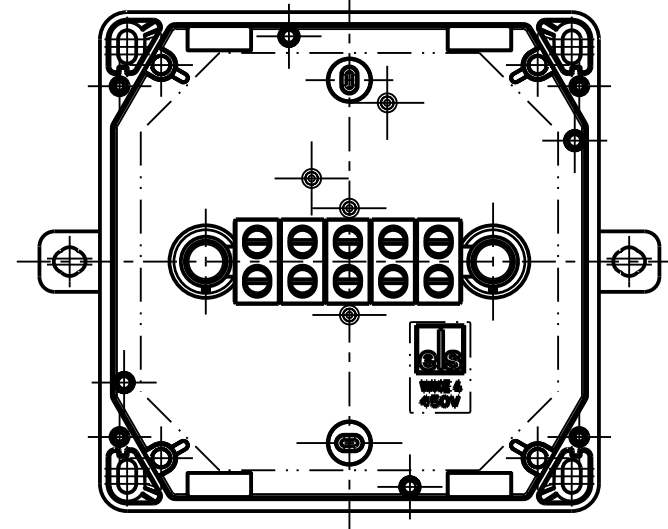


ohne Befestigungslaschen



Innenansicht



(Verwendungsbereich)		(Zul. Abw.)	(Oberfläche)	Maßstab	2:5	(Volumen in cm ³)
Weitergabe sowie Vervielfältigung dieses Dokuments, Verwertung und Mitteilung seines Inhalts sind verboten, soweit nicht ausdrücklich gestattet. Zuwiderhandlungen verpflichten zu Schadenersatz. Alle Rechte für den Fall der Patent-, Gebrauchsmuster- oder Geschmacksmustereintragung vorbehalten.		Datum	Name	(Benennung)		
1	ÄM 136/15	08.10.15	JSw	Bearb.	27.05.10	WSP
Zust.	Aenderung	Datum	Name	Gepr.	08.10.15	JGe
				Vers.		
				Status	Freigabe	
						(Zeichnungsnummer)
						Blatt
						1
						A3 Bl.
						(Ersatz fuer:)
						M-860-504-01
						(Dateiname Modell:) M-860-504-01
						(Dateiname Zeichnung:) M-860-504-01