



Elektrische Einheit

ECP330 MHN-SE2000W 380-430V

GearUnits - MASTER MHN-SE - 2000 W

Philips gehört zu den ganz wenigen Unternehmen, die komplette Flutlichtsysteme aus Scheinwerfern, Lampen und Vorschaltgeräten anbieten. Unsere innovativen, leistungsstarken elektrischen Einheiten bieten den Kunden eine kompakte Lösung, die sofort installiert werden kann. Diese vorverdrahteten elektrischen Einheiten lassen sich mit Scheinwerfern für Gasentladungslampen hoher Systemleistung kombinieren, die aufgrund eines begrenzten Raums oder zu hoher Temperaturen keine elektrischen Komponenten beinhalten können. Die elektrischen Einheiten umfassen alle elektrischen Komponenten sowie die gesamte interne Verdrahtung und die Anschlussklemmen. Sie gewährleisten den korrekten Betrieb der Lampe und sind als IP20 (ECB330) und IP65 (ECP330) Version erhältlich. Ergänzt wird die Serie um die elektronische Vorschalteneinheit ECM330 als IP20 Version. Diese Einheit funktioniert mit ArenaVision Scheinwerfern MVF403 MHN-LA 1000 W und MVF404 MHN-SE HO 2000W für Innen- bzw. Außenanwendungen. Der wesentliche Vorteil der ECM300 Einheit liegt in der Beseitigung des Flacker-Effektes und garantiert mittels des ArenaVision Scheinwerfers perfekte Bilder und TV-Aufzeichnungen aufgenommen mit Super-Slow-Motion Kameras.

Produkt Daten

Allgemeine Eigenschaften		Entflammbarkeitszeichen	
Anzahl Lichtquellen	1 [1 Lampe]		F [Für Montage auf normal entflammaren Oberflächen]
Lampenfamiliencode	MHN-SE [MASTER MHN-SE]	CE-Zeichen	
Lampenleistung	2000 W		ja
Kompensation	IC	ENEC-Zeichen	
Anzahl Vorschaltgeräte	1 Einheit		Nein
Betriebsgerät	Herkömmlich	Produktfamiliencode	
Elektrische Sicherung	Nein		ECP330 [GearUnits]
Elektrischer Anschluss	Schraubanschlussblock, 3-polig	Elektrische Kenndaten	
		Eingangsspannung	380 bis 430 V
		Eingangsfrequenz	50 Hz

Elektrische Einheit

Zündgerät	No [-]
Dimmen	
Dimmbar	Nein
Mechanische Kenndaten	
Gehäusematerial	Aluminium
Farbe	Silber
Abmessungen (Höhe x Breite x Tiefe)	NaN x NaN x NaN mm (NaN x NaN x NaN in)
Zulassungen und Anwendungseigenschaften	
Schutzart (IP)	IP65 [Schutz gegen Eindringen von Staub, strahlwassergeschützt]
Schlagfestigkeit (IK)	IK10 [IK10]
Energieeffizienzindex	A3
Initialkennwerte (IEC konform)	
Systemleistung	2120 W

Anwendungsparameter

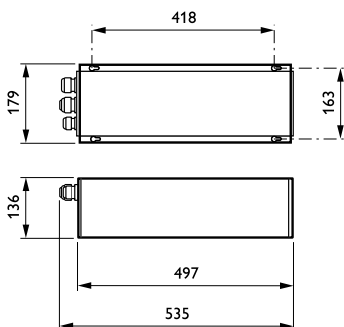
Umgebungstemperaturbereich -30 bis +55 °C

Produktdaten

Gesamt-Produktcode	871829106301800
Bestell-Produktname	ECP330 MHN-SE2000W 380-430V
EAN/UPC - Produkt	8718291063018
Bestellcode	06301800
Anzahl pro Verpackung	1
SAP-Zähler - Pakete pro Außenkarton	1
SAP-Material	910925728512
Nettogewicht (Einzelteil)	23,250 kg



Abmessungsskizzen



GearUnits ECB330/ECP330

