
LAW 9IMR LAW 14IMR LAW 14ITR



Montage- und Gebrauchsanweisung

Split-Luft-Wasser-
Wärmepumpe
mit Hydrotower

Installation and Operating Instruction

Split air-to-Water
Heat Pump
with Hydrotower

Instructions d'installation et d'utilisation

Pompe à chaleur
deux unités air-eau avec
tour hydraulique combinée

Inhaltsverzeichnis

1	Bitte sofort lesen	DE-2
1.1	Wichtige Hinweise	DE-2
1.2	Bestimmungsgemäßer Gebrauch	DE-2
1.3	Gesetzliche Vorschriften und Richtlinien	DE-2
2	Verwendungszweck	DE-3
2.1	Anwendungsbereich	DE-3
2.2	Allgemeine Eigenschaften	DE-3
3	Lieferumfang	DE-3
3.1	Inneneinheit	DE-3
3.2	Schaltblech	DE-3
3.3	Wärmepumpenmanager	DE-3
4	Transport	DE-3
5	Aufstellung	DE-4
5.1	Inneneinheit	DE-4
5.2	Außeneinheit	DE-4
5.3	Vorsichtshinweise im Winter und bei jahreszeitlich bedingten Winden	DE-6
6	Innengerätemontage	DE-7
6.1	Allgemein	DE-7
6.2	Heizungsseitiger Anschluss	DE-7
7	Inbetriebnahme	DE-9
7.1	Allgemein	DE-9
7.2	Vorbereitung	DE-9
7.3	Vorgehensweise bei Inbetriebnahme	DE-9
8	Anschluss der Rohrleitungen und Kabel am Außengerät	DE-10
8.1	Kältemittelrohre	DE-10
8.2	Elektrische Anschlüsse	DE-12
8.3	Abschließende Arbeiten	DE-13
8.4	Dichtigkeitsprüfung und Evakuieren	DE-14
9	Prüfpunkte, Wartung und Störungsbehebung	DE-15
9.1	Checkliste vor Inbetriebnahme	DE-15
9.2	Wartung	DE-16
9.3	Störungsbehebung	DE-16
9.4	Kennlinien Temperaturfühler Außengerät	DE-17
9.5	Kennlinien Temperaturfühler Innengerät	DE-17
10	Reinigung / Pflege	DE-18
10.1	Pflege	DE-18
10.2	Reinigung Heizungsseite	DE-18
10.3	Korrosionsschutzanode	DE-18
11	Störungen / Fehlersuche	DE-18
12	Außerbetriebnahme / Entsorgung	DE-18
13	Geräteinformation	DE-19
14	Produktinformationen gemäß Verordnung (EU) Nr.813/2013, Anhang II, Tabelle 2	DE-21
	Anhang / Appendix / Annexes	A-I
	Maßbilder / Dimension Drawings / Schémas cotés	A-II
	Diagramme / Diagrams / Diagrammes	A-VI
	Stromlaufpläne / Circuit diagrams / Schémas électriques	A-VIII
	Hydraulische Einbindungsschemen / Hydraulic integration diagrams / Schémas d'intégration hydraulique	A-XX
	Konformitätserklärung / Declaration of Conformity / Déclaration de conformité	A-XXV

1 Bitte sofort lesen

1.1 Wichtige Hinweise

⚠ ACHTUNG!

Verwenden Sie nie sand-, soda-, säure- oder chloridhaltige Putzmittel, da diese die Oberfläche angreifen.

⚠ ACHTUNG!

Vor Öffnen des Gerätes ist sicherzustellen, dass alle Stromkreise spannungsfrei geschaltet sind.

⚠ ACHTUNG!

Inneneinheit und Transportpalette sind mittels Schrauben miteinander verbunden.

⚠ ACHTUNG!

Im unbefüllten Zustand (Pufferspeicher und Warmwasserspeicher ohne Wasser) neigt das Gerät zum Umkippen in Richtung der hydraulischen Montagebaugruppe. Nicht an die Geräterückseite lehnen!

⚠ ACHTUNG!

Bei vollentsalztem Wasser ist darauf zu achten, dass der minimal zulässige pH-Wert von 7,5 (minimal zulässiger Wert für Kupfer) nicht unterschritten wird. Eine Unterschreitung kann zur Zerstörung der Wärmepumpe führen.

⚠ ACHTUNG!

Ein Betrieb der Wärmepumpe mit niedrigeren Systemtemperaturen kann zum Totalausfall der Wärmepumpe führen. Nach einem längeren Stromausfall ist die oben genannte Vorgehensweise für die Inbetriebnahme anzuwenden.

⚠ ACHTUNG!

Arbeiten an der Anlage dürfen nur vom autorisierten und sachkundigen Kundendienst durchgeführt werden.

⚠ ACHTUNG!

Bei unsachgemäßer Kältemittelbefüllung besteht die Gefahr von Störungen beim Betrieb.

⚠ ACHTUNG!

Öffnen Sie auf keinen Fall die Ventile des Außenteils. Führen Sie erst die Arbeiten aus den Kap. 8.2 auf S. 12 und Kap. 8.3 auf S. 13 aus.

Die Funktionssicherheit des Sicherheitsventils ist in regelmäßigen Abständen zu überprüfen. Eine jährliche Wartung durch eine Fachfirma wird empfohlen.

Der Ablauf des Sicherheitsventils sollte einsehbar in einen Schmutzwasser-Abfluss führen.

Der Errichter der Heizanlage muss eigenverantwortlich prüfen, ob ein zusätzliches Ausdehnungsgefäß erforderlich ist.

Durch eine vernünftige Betriebsweise sind erhebliche Energieeinsparungen möglich. Im Wärmepumpenbetrieb sollte die Heizwassertemperatur so gering wie nötig sein. Die Auslegung der Systemtemperatur obliegt dem Planer der Heizungsanlage.

Bei Installation einer Fußbodenheizung sollte ein sinnvoller Wert für die maximale Vor- bzw. Rücklauftemperatur im Wärmepumpenmanager eingestellt werden. Die Position des Temperaturfühlers ist hierbei zu beachten.

1.2 Bestimmungsgemäßer Gebrauch

Dieses Gerät ist nur für den vom Hersteller vorgesehenen Verwendungszweck freigegeben. Ein anderer oder darüber hinausgehender Gebrauch gilt als nicht bestimmungsgemäß. Dazu zählt auch die Beachtung der zugehörigen Projektierungsunterlagen. Änderungen oder Umbauten am Gerät sind zu unterlassen.

1.3 Gesetzliche Vorschriften und Richtlinien

Diese Wärmepumpe ist gemäß Artikel 1, Abschnitt 2 k) der EU-Richtlinie 2006/42/EC (Maschinenrichtlinie) für den Gebrauch im häuslichen Umfeld bestimmt und unterliegt damit den Anforderungen der EU-Richtlinie 2014/35/EU (Niederspannungsrichtlinie). Sie ist damit ebenfalls für die Benutzung durch Laien zur Beheizung von Läden, Büros und anderen ähnlichen Arbeitsumgebungen, von landwirtschaftlichen Betrieben und von Hotels, Pensionen und ähnlichen oder anderen Wohneinrichtungen vorgesehen.

Bei der Konstruktion und Ausführung des LAW-Gerätes wurden alle entsprechenden EG-Richtlinien, DIN- und VDE-Vorschriften eingehalten (siehe CE-Konformitätserklärung).

Beim elektrischen Anschluss des LAW-Gerätes sind die entsprechenden VDE-, EN- und IEC-Normen einzuhalten. Außerdem müssen die Anschlussbedingungen der Versorgungsbetreiber beachtet werden.

Beim Anschließen der Heizungsanlage sind die einschlägigen Vorschriften einzuhalten. Weiterhin sind bei dem Anschluss des LAW-Gerätes an die Trinkwasserversorgung die für die örtliche Trinkwasserversorgung geltenden Vorschriften zu beachten.

Dieses Gerät kann von Kindern ab 8 Jahren und darüber sowie von Personen mit verringerten physischen, sensorischen oder mentalen Fähigkeiten oder Mangel an Erfahrung und Wissen benutzt werden, wenn sie beaufsichtigt oder bezüglich des sicheren Gebrauchs des Gerätes unterwiesen wurden und die daraus

resultierenden Gefahren verstehen.

Kinder dürfen nicht mit dem Gerät spielen. Reinigung und Benutzer-Wartung dürfen nicht von Kindern ohne Beaufsichtigung durchgeführt werden.

⚠ ACHTUNG!

Für den Betrieb und die Wartung einer Wärmepumpe sind die rechtlichen Anforderungen des Landes einzuhalten, in dem die Wärmepumpe betrieben wird. Je nach Kältemittelfüllmenge ist die Dichtheit der Wärmepumpe in regelmäßigen Abständen durch entsprechend geschultes Personal zu überprüfen und zu protokollieren.

Nähere Angaben dazu befinden sich im beiliegenden Logbuch.

2 Verwendungszweck

2.1 Anwendungsbereich

Die Inneneinheit bildet die Schnittstelle zwischen einer reversiblen Wärmepumpe und dem Heiznetz im Gebäude. Die Inneneinheit beinhaltet alle hydraulischen Komponenten die zwischen Wärmeerzeugung und Wärmeverteilung mit einem ungemischten Heizkreis benötigt werden.

2.2 Allgemeine Eigenschaften

- Geringer Installationsaufwand
- Anschlussfertig, enthält alle wesentlichen Komponenten über Pumpen, Absperrungen, Sicherheitstechnik und Wärmepumpenmanager
- Integrierter 300 l Warmwasserspeicher
- Integrierter 100 l Pufferspeicher
- Die stufenlos arbeitende Umwälzpumpe ermöglicht eine bedarfsabhängige Leistungsanpassung.
- optionaler Tauchheizkörper bis max. 6 kW
- Umschaltbare Rohrheizung (2/4/6 kW) zur Heizungsunterstützung.

3 Lieferumfang

3.1 Inneneinheit

Hydraulische Komponenten

- Kombiniertes Speicher- mit integriertem 100 l Pufferspeicher und 300 l Warmwasserspeicher
- Ungemischter Heizkreis inkl. geregelter Umwälzpumpe Absperrungen
- 2. Wärmeerzeuger elektrische Rohrheizung, Heizleistung von 2, 4 bis 6 kW, abgesichert über Sicherheitstemperaturbegrenzer
- Überströmventil
- 3-Wege Umschaltventil zur Erzeugung von Warmwasser

Sicherheitstechnische Ausstattung:

- Sicherheitsventil, Ansprechdruck 2,5 bar
- Anschluss für externes Ausdehnungsgefäß

Kältetechnische Komponenten

- Wärmetauscher Kältemittel / Heizwasser
- Anschlüsse für Splitleitung

3.2 Schaltblech

⚠ ACHTUNG!

Vor Öffnen des Gerätes ist sicherzustellen, dass alle Stromkreise spannungsfrei geschaltet sind.

Das Schaltblech befindet sich im oberen Bereich der Inneneinheit. Nach der Demontage der Frontabdeckung ist der Elektrobereich frei zugänglich.

Auf dem Schaltblech befinden sich die Netzanschlussklemmen, Heizungsschütze, Anschlussklemmen für die Verbindungsleitung zur Wärmepumpe und der Wärmepumpenmanager.

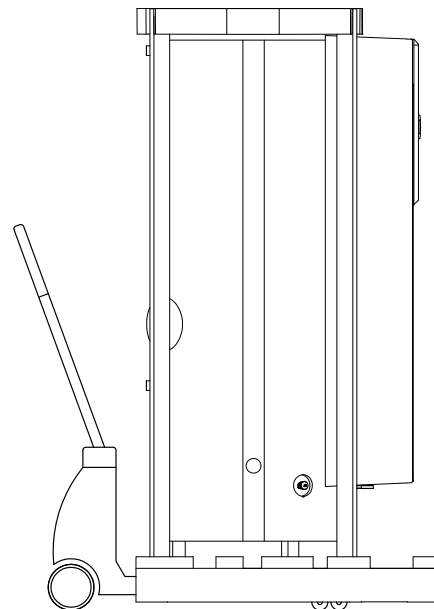
3.3 Wärmepumpenmanager

Der integrierte Wärmepumpenmanager ist ein komfortables elektronisches Regel- und Steuergerät. Er steuert und überwacht die gesamte Heizungsanlage in Abhängigkeit von der Außentemperatur, die Warmwasserbereitung und die sicherheitstechnischen Einrichtungen.

Funktionsweise und Handhabung des Wärmepumpenmanagers sind in der beiliegenden Gebrauchsanweisung beschrieben.

4 Transport

Der Transport zum endgültigen Aufstellungsort sollte mit der Palette erfolgen. Das Grundgerät bietet einerseits die Transportmöglichkeit mit Hubwagen, Sackkarre o.Ä..



⚠ ACHTUNG!

Inneneinheit und Transportpalette sind mittels Schrauben miteinander verbunden.

5 Aufstellung

5.1 Inneneinheit

Das Gerät ist grundsätzlich in Innenräumen auf einer ebenen, glatten und waagerechten Fläche aufzustellen. Die Inneneinheit muss so aufgestellt sein, dass Wartungsarbeiten von der Bedienseite problemlos durchgeführt werden können. Dies ist gewährleistet, wenn ein Abstand von 1 m an der Frontseite eingehalten wird. Bei der erforderlichen Höhe des Aufstellraumes muss der Platzbedarf (ca. 30 cm siehe Maßbild) für den Wechsel der Schutzanode berücksichtigt werden. Der Einbau muss in einem frostsicheren Raum und über kurze Leitungswege erfolgen.

⚠ ACHTUNG!

Im unbefüllten Zustand (Pufferspeicher und Warmwasserspeicher ohne Wasser) neigt das Gerät zum Umkippen in Richtung der hydraulischen Montagebaugruppe. Nicht an die Geräterückseite lehnen!

Die Aufstellung und Installation muss von einer zugelassenen Fachfirma erfolgen.

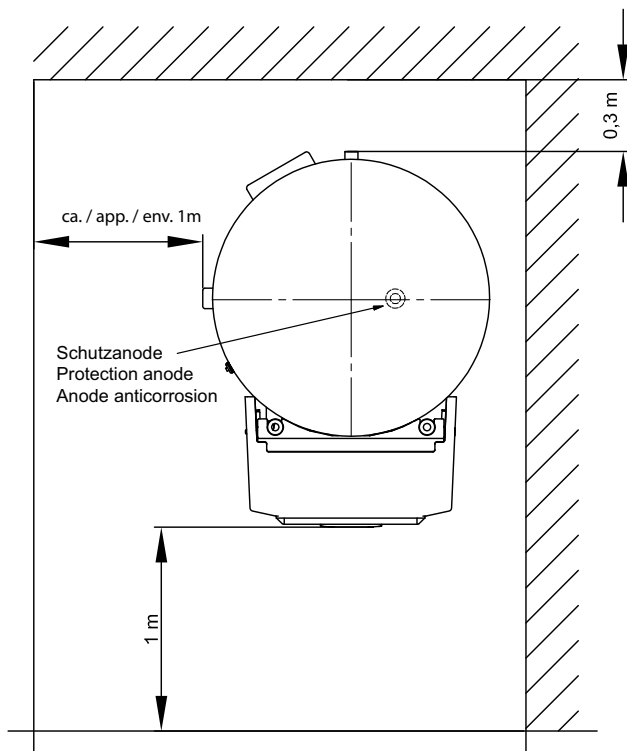


Abb. 5.1: Abstände Inneneinheit

Bei Installation der Inneneinheit in einem Obergeschoss ist die Tragfähigkeit der Decke zu prüfen und aus akustischen Gründen die Schwingungsentkoppelung sehr sorgfältig zu planen. Eine Aufstellung auf einer Holzdecke ist abzulehnen.

5.2 Außeneinheit

- Es wird empfohlen, die Außeneinheit wandnah auf einem vom Gebäude getrennten Fundament zu montieren mit einem Abstand von mindestens 0,3 m an der Ansaugseite (Abb. 5.2 + Abb. 5.3).
- Falls eine Überdachung gegen direkte Sonneneinstrahlung, Regen oder Schnee angebracht wird, darf der Wärmeaustausch des Gerätes nicht behindert werden.
- Bei freier Aufstellung ist das Fundament auf der Ansaugseite bündig mit dem Geräte abzuschließen. Dies verhindert, dass sich Schnee zwischen Fundament und Verdampfer aufbaut.
- Die angegebenen Mindestabstände (Abb. 5.2) sind einzuhalten.
- Der Montageort ist so zu wählen, dass Personen möglichst nicht durch warme/kalte Luftbewegungen bzw. Schallemissionen belästigt werden.
- Die Kondensatwanne bietet verschiedene Möglichkeiten für den Kondensatablauf. In wärmeren Regionen kann das Kondensat frei aus dem Gerät ablaufen. In Regionen mit längeren Frostperioden ist ein kontrollierter Kondensatablauf sicherzustellen.

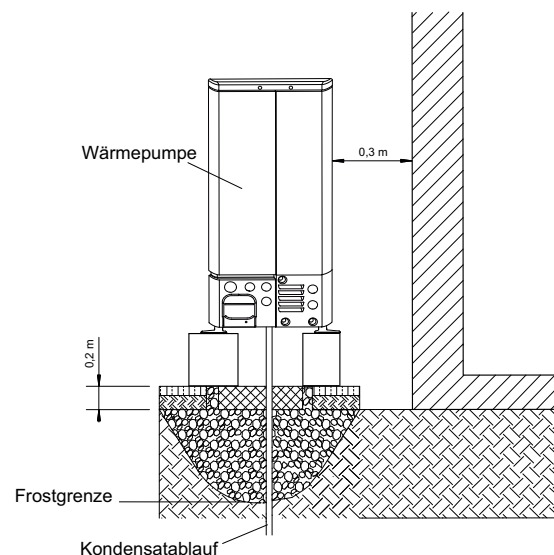


Abb. 5.2

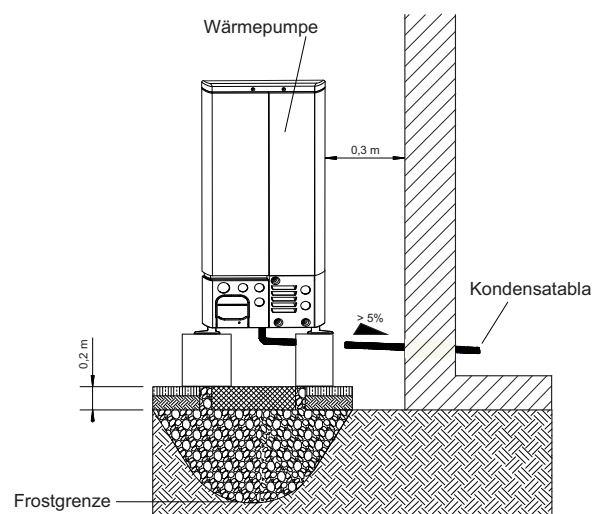


Abb. 5.3

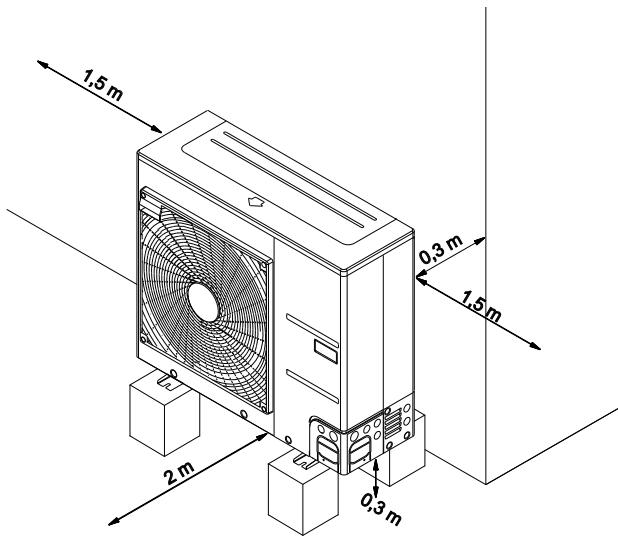


Abb. 5.4

Eine Montage auf Wandkonsolen wird nicht empfohlen, da es häufig zu Schallproblemen kommen kann.

Falls diese Aufstellungsvariante gewählt wird, sind folgende Punkte zu beachten:

- Gummipuffer vorsehen
- Gewicht der Außeneinheit beachten
- maximale Höhe der Wandkonsole über Boden 1 m
- Mindestabstände sind einzuhalten

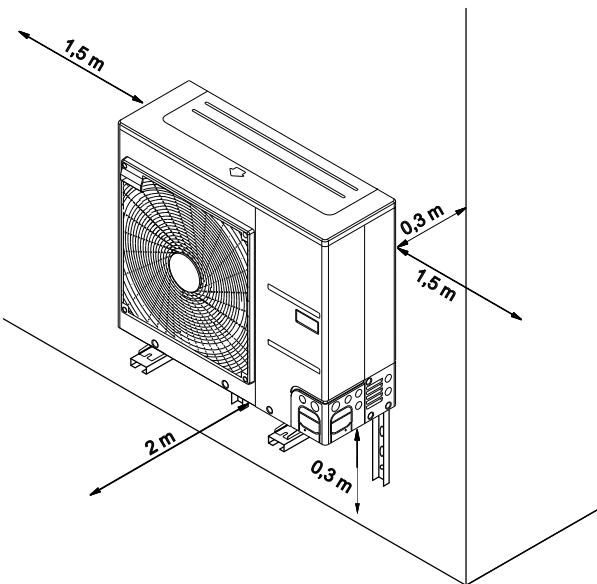
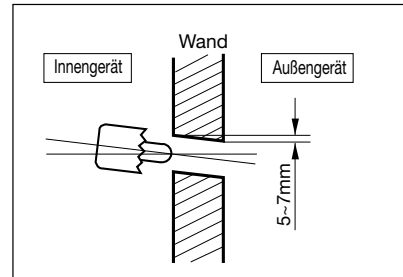


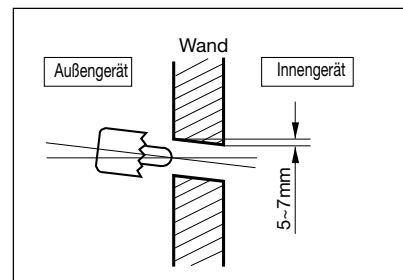
Abb. 5.5

5.2.1 Wanddurchbruch für Split- und Elektroleitungen

- Zum Verlegen der Split- und Elektroleitungen gehen Sie bitte wie folgt vor:
- Bohren Sie eine 70 mm-Öffnung für die Rohrleitungen mit einem Kernbohrer.
- Die Rohrleitungsöffnung sollte zum Außengerät hin leicht geneigt sein, sodass kein Regen in das Gebäude eindringen kann.



5.2.2 Wanddurchbruch für Kondensatablauf



5.2.3 Montage in Küstengebieten

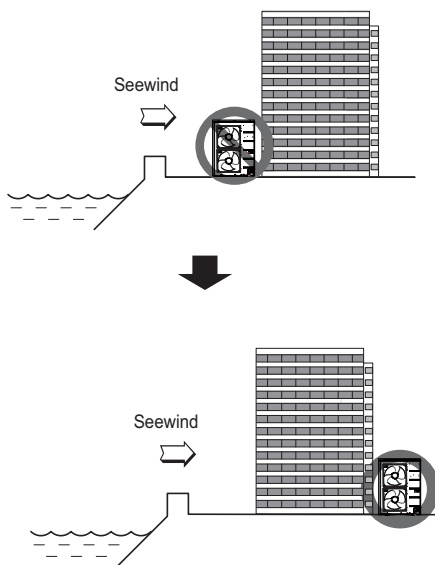
i HINWEIS

Die Luft-Wasser-Wärmepumpe darf NICHT in Gebieten montiert werden, an denen korrosive Gase wie z. B. Säuren oder alkalische Gase auftreten können.

i HINWEIS

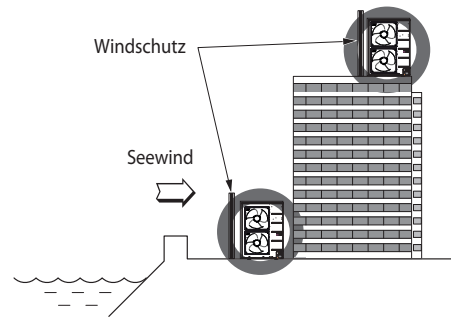
Falls das Außengerät in einem Küstengebiet montiert wird, sollte ein direkter Seewind vermieden werden.

Fall 1: Falls das Außengerät in einem Küstengebiet montiert wird, sollte ein direkter Seewind vermieden werden. Montieren Sie das Außengerät entgegen der Seewindrichtung.



Fall 2: Falls das Außengerät in Seewindrichtung montiert wird, errichten Sie einen Windschutz, um den Seewind abzufangen.

- Der Windschutz sollte robust genug sein, um den Seewind abzufangen, etwa aus Beton.
- Höhe und Breite des Windschutzes sollten mindestens 150% des Außengerätes betragen.
- Es sollte ein Abstand von mindestens 700 mm zum Außengerät eingehalten werden, um einen ausreichenden Luftstrom zu gewährleisten.



i HINWEIS

Falls die beschriebenen Anforderungen bei der Montage in Küstengebieten nicht eingehalten werden können, setzen Sie sich bitte mit Dimplex Mitarbeitern in Verbindung, um weitere Hinweise zum Korrosionsschutz zu erhalten.

i HINWEIS

Staub- und Salzverunreinigungen am Wärmetauscher sollten regelmäßig (mindestens jährlich) mit Wasser gereinigt werden.

5.3 Vorsichtshinweise im Winter und bei jahreszeitlich bedingten Winden

- In Schneegebieten oder an sehr kalten Orten müssen ausreichende Schutzmaßnahmen getroffen werden, um den ordnungsgemäßen Betrieb des Gerätes zu gewährleisten.
- Montieren Sie das Außengerät so, dass Schnee nicht direkt auf das Gerät fallen kann. Wenn sich Schnee im Lufteinlass ansammelt und gefriert, können Fehlfunktionen auftreten. Montieren Sie in Gebieten mit Schneefall eine Abdeckung.
- Montieren Sie das Außengerät in Gebieten mit viel Schneefall mindestens auf mittlere Schneefallhöhe (durchschnittlicher jährlicher Schneefall).
- Falls sich mehr als 100 mm Schnee auf dem Außengerät ansammelt, sollte der Schnee vor dem Betrieb beseitigt werden.

i HINWEIS

Ansaug- und Auslassöffnung des Außengerätes möglichst nicht gegen den Wind ausrichten.

6 Innengerätemontage

6.1 Allgemein

An der Inneneinheit sind folgende Anschlüsse herzustellen.

- Vor-/ Rücklauf Heizungsanlage
- Ablauf Sicherheitsventil
- Stromversorgung
- Warmwasserleitung
- Zirkulationsleitung (optional)
- Kaltwasserleitung
- Spannungsversorgung
- Split-Kältemittelleitung

i HINWEIS

Bei der Demontage der Gerätehaube ist zu berücksichtigen, dass die Länge der Verbindungsleitung - zwischen dem Bedienteil in der Gerätehaube und dem Regler auf dem Schaltblech - nur 1,5m beträgt. Kann die demontierte Gerätehaube nur weiter entfernt abgestellt werden, ist zuvor die Steckverbindung am Regler oder am Bedienteil zu lösen.

6.2 Heizungsseitiger Anschluss

Die heizungsseitigen Anschlüsse an der Inneneinheit sind mit 1 1/4" flachdichtendem Außengewinde versehen. Beim Anschluss muss an den Übergängen mit einem Schlüssel gehalten werden.

Vom Sicherheitsventil führt ein 3/4"-formstabiler Kunststoffschlauch (Außendurchmesser ca. 19 mm) (im Bereich hinter den Splitleitungsanschlüssen) nach außen. Dieser Schlauch muss mit der bauseits erforderlichen Verlängerung, in ein Syphon bzw. Abfluss geführt werden.

Bevor die heizwasserseitigen Anschlüsse der Wärmepumpe erfolgen, muss die Heizungsanlage gespült werden, um eventuell vorhandene Verunreinigungen, Reste von Dichtmaterial oder Ähnliches zu entfernen. Ein Ansammeln von Rückständen im Verflüssiger kann zum Totalausfall der Wärmepumpe führen. Nach erstellter heizungsseitiger Installation ist die Heizungsanlage zu füllen, zu entlüften und abzudrücken.

Beim Füllen der Anlage ist folgendes zu beachten:

- unbehandeltes Füll- und Ergänzungswasser muss Trinkwasserqualität haben (farblos, klar, ohne Ablagerungen)
- das Füll- und Ergänzungswasser muss vorfiltriert sein (Porenweite max. 5 µm).

Eine Steinbildung in Warmwasserheizungsanlagen kann nicht vermieden werden, ist aber in Anlagen mit Vorlauftemperaturen kleiner 60 °C vernachlässigbar gering. Bei Hochtemperatur-Wärmepumpen und vor allem bei bivalenten Anlagen im großen Leistungsbereich (Kombination Wärmepumpe + Kessel) können auch Vorlauftemperaturen von 60 °C und mehr erreicht werden. Daher sollte das Füll- und Ergänzungswasser nach VDI 2035 - Blatt 1 folgende Richtwerte erfüllen. Die Werte der Gesamthärte können der Tabelle entnommen werden.

Gesamtheizleistung in kW	Summe Erdalkalien in mol/m ³ bzw. mmol	Spezifisches Anlagenvolumen (VDI 2035) in l/kW		
		< 20	≥ 20 < 50	≥ 50
		Gesamthärte in °dH		
< 50	≤ 2,0	≤ 16,8	≤ 11,2	< 0,11 ¹
50 - 200	≤ 2,0	≤ 11,2	≤ 8,4	
200 - 600	≤ 1,5	≤ 8,4	< 0,11 ¹	
> 600	< 0,02	< 0,11 ¹		

1. Dieser Wert liegt außerhalb des zulässigen Werts für Wärmetauscher in Wärmepumpen.

Abb. 6.1: Richtwerte für Füll- und Ergänzungswasser nach VDI 2035

Bei Anlagen mit überdurchschnittlich großem spezifischem Anlagenvolumen von 50 l/kW empfiehlt die VDI 2035 den Einsatz von vollentsalztem Wasser und einem pH-Stabilisator um die Korrosionsgefahr in der Wärmepumpe und der Heizungsanlage zu minimieren.

⚠ ACHTUNG!

Bei vollentsalztem Wasser ist darauf zu achten, dass der minimal zulässige pH-Wert von 7,5 (minimal zulässiger Wert für Kupfer) nicht unterschritten wird. Eine Unterschreitung kann zur Zerstörung der Wärmepumpe führen.

Pufferspeicher und Heizungsnetz sind über den Füll- und Entleerungshahn an der Inneneinheit zu befüllen. Die Entlüftung des Speicherbehälters erfolgt über den Entlüftungshahn an der oberen Rohrverbindung zum Speicher.

Für das vollständige Entlüften der Inneneinheit ist das 3-Wege Mischerventil manuell auf die "mittlere Position" zu stellen (nach dem Entlüften zurückstellen).

i HINWEIS

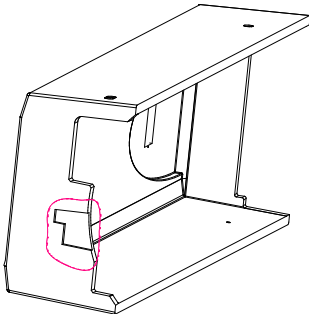
Falls das Gerät an einem vorhandenen hydraulischen Wasserkreislauf angeschlossen wird, müssen die hydraulischen Rohrleitungen unbedingt gereinigt werden, um Rückstände und Kalk zu entfernen.



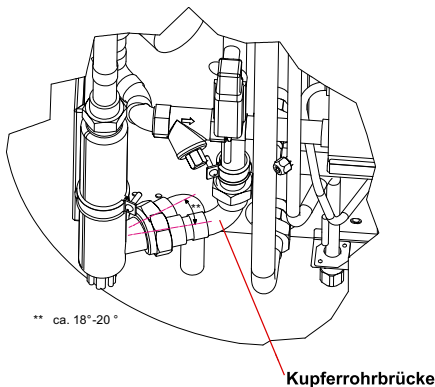
Im Heizkreis ist bauseits noch eine entsprechende Entlüftungseinrichtung vorzusehen.

Weiter ist es empfehlenswert vor der Einbindung der Inneneinheit im Heizungsrücklauf eine Absperrvorrichtung vorzusehen. Heizungsanschlussrohre zur Wärmepumpe können ggf. auch unter den Speicher zu dessen Rückseite geführt werden.

Für die Einbindung eines zweiten (externen) Wärmeerzeugers in den Heizwasserkreis ist es erforderlich an der Unterseite der Geräteabdeckhaube den materialverdünnten Bereich herauszuschneiden.



Weiterhin muss die Kupferrohrbrücke (in Fließrichtung) vor der Elektroheizung entfernt werden. Soll die Elektroheizung im Heizwasserkreis verbleiben muss der Heizkörper um ca. 18° - 20° zum Speicher hin gedreht werden. Dies ist für einen behinderungsfreien Anschluss (mit Rohrbogen 28 und Überwurfmutter) erforderlich.



Soll die Elektroheizung aus dem Heizkreis entfallen, erfolgt die flachdichtende Anbindung der Heizungsrohre direkt an die Gewindeanschlüsse 1 1/4". In diesem Fall ist das angeschlossene Vorlaufrohr im Bereich der vormaligen Heizkörperbefestigung geeignet (schwingungsfrei und fest) zu fixieren.

Mindestheizwasserdurchsatz

Der Mindestheizwasserdurchsatz der Wärmepumpe ist in jedem Betriebszustand der Heizungsanlage sicherzustellen. Eine Unterschreitung des Mindestheizwasserdurchsatzes kann zum Totschaden der Wärmepumpe durch ein Aufgefrieren des Plattenwärmetauschers im Kältekreislauf führen.

Der Nenndurchfluss wird in Abhängigkeit der max. Vorlauftemperatur in den Geräteinformationen angegeben und ist bei der Projektierung zu berücksichtigen. Bei Auslegungstemperaturen unter 30 °C im Vorlauf ist zwingend auf den max. Volumenstrom mit 5 K Spreizung bei A7/W35 auszulegen.

Der angegebene Nenndurchfluss (Siehe "Geräteinformation" auf Seite 19.) ist in jedem Betriebszustand zu gewährleisten. Ein eingebauter Durchflussschalter dient ausschließlich zur Abschaltung der Wärmepumpe bei einem außergewöhnlichem und abruptem Abfall des Heizwasserdurchsatzes und nicht zur Überwachung und Absicherung des Nenndurchflusses.

Frostschutz

Bei Wärmepumpeninnenteile, die frostgefährdet aufgestellt sind, ist bei Bedarf eine manuelle Entleerung vorzusehen. Sofern Wärmepumpenmanager und Heizungsumwälzpumpe betriebsbereit sind, arbeitet die Frostschutzfunktion des Wärmepumpenmanagers. Bei Außerbetriebnahme der Wärmepumpe oder Stromausfall ist die Anlage zu entleeren. Bei Wärmepumpenanlagen, an denen ein Stromausfall nicht erkannt werden kann (Ferienhaus), ist das hydraulische Netz mit einem geeigneten Frostschutz zu betreiben.

i HINWEIS

Vom Monteur sollte eine chemische Behandlung zur Vermeidung von Rost durchgeführt werden.

7 Inbetriebnahme

7.1 Allgemein

Um eine ordnungsgemäße Inbetriebnahme zu gewährleisten, sollte diese von einem vom Werk autorisierten Kundendienst durchgeführt werden. Unter bestimmten Bedingungen ist damit eine zusätzliche Garantieleistung verbunden (vgl. Garantieleistung).

7.2 Vorbereitung

Vor der Inbetriebnahme müssen folgende Punkte geprüft werden:

- Alle Anschlüsse der Inneneinheit müssen wie in Kapitel 6.1 beschrieben montiert sein.
- Alle Anschlüsse der Außeneinheit müssen wie in Kapitel 8 beschrieben montiert sein.
- Im Heizkreislauf müssen alle Schieber, die den korrekten Fluss des Heizwassers behindern könnten, geöffnet sein.
- Der Luftansaug-/ausblasweg muss frei sein.
- Die Einstellungen des Wärmepumpenmanagers müssen gemäß seiner Gebrauchsanweisung auf die Heizungsanlage abgestimmt sein.
- Der Heizwasserkreis sowie Warmwasser- und Pufferspeicher der Inneneinheit müssen vollständig befüllt und entlüftet sein.
- Der Kondensatablauf muss sichergestellt sein.
- Der Ablauf des Heizwasserüberdruckventils muss sichergestellt werden.
- Entlüftung der Heizungsanlage:
Es ist sicherzustellen, dass alle Heizkreise offen sind, System an höchster Stelle entlüften, ggf. Wasser nachfüllen (statischen Mindestdruck einhalten).

7.3 Vorgehensweise bei Inbetriebnahme

Die Inbetriebnahme der Wärmepumpe erfolgt über den Wärmepumpenmanager. Die Einstellungen müssen gemäß dessen Anweisung vollzogen werden.

Die Einstellung des im Geräteinnenteil integrierten Überströmventiles ist an die Heizungsanlage anzupassen. Eine falsche Einstellung kann zu verschiedenen Fehlerbildern und einem erhöhten elektrischen Energiebedarf führen. Um das Überströmventil richtig einzustellen, empfehlen wir folgende Vorgehensweise:

Schließen Sie alle Heizkreise, die auch in Betrieb je nach Nutzung geschlossen sein können, so dass der vom Wasserdurchsatz ungünstigste Betriebszustand vorliegt. Dies sind in der Regel die Heizkreise der Räume auf der Süd- und Westseite. Mindestens ein Heizkreis muss geöffnet bleiben (z.B. Bad).

Das Überströmventil ist so weit zu öffnen, dass sich bei der aktuellen Wärmequellentemperatur die in der nachstehenden Tabelle angegebene maximale Temperaturspreizung zwischen Heizungsvor- und Rücklauf ergibt. Die Temperaturspreizung ist möglichst nahe am Geräteinnenteil zu messen. Bei monoenergetischen Anlagen ist der Heizstab während der Inbetriebnahme zu deaktivieren.

Wärmequellen- temperatur		max. Temperaturspreizung zwischen Heizungsvor- und Rück- lauf
von	bis	
-20 °C	-15 °C	4 K
-14 °C	-10 °C	5 K
-9 °C	-5 °C	6 K
-4 °C	0 °C	7 K
1 °C	5 °C	8 K
6 °C	10 °C	9 K
11 °C	15 °C	10 K
16 °C	20 °C	11 K
21 °C	25 °C	12 K
26 °C	30 °C	13 K
31 °C	35 °C	14 K

Bei Heizwassertemperaturen kleiner 7 °C ist eine Inbetriebnahme nicht möglich. Das Wasser im Pufferspeicher muss mit dem 2. Wärmeerzeuger auf mindestens 18 °C aufgeheizt werden.

Anschließend muss folgender Ablauf eingehalten werden, um die Inbetriebnahme störungsfrei zu realisieren:

- 1) Alle Verbraucherkreise sind zu schließen.
- 2) Der Wasserdurchsatz der Wärmepumpe ist sicherzustellen.
- 3) Am Manager Betriebsart "Automatik" wählen.
- 4) Im Menü Sonderfunktionen muss das Programm "Inbetriebnahme" gestartet werden.
- 5) Warten, bis eine Rücklauftemperatur von mindestens 25 °C erreicht wird.
- 6) Anschließend werden die Ventile der Heizkreise nacheinander wieder langsam geöffnet, und zwar so, dass der Heizwasserdurchsatz durch leichtes Öffnen des betreffenden Heizungskreises stetig erhöht wird. Die Heizwassertemperatur im Pufferspeicher darf dabei nicht unter 20 °C absinken, um jederzeit eine Abtauung der Wärmepumpe zu ermöglichen.
- 7) Wenn alle Heizkreise voll geöffnet sind und eine Rücklauftemperatur von mindestens 18 °C gehalten wird, ist die Inbetriebnahme abgeschlossen.

⚠ ACHTUNG!

Ein Betrieb der Wärmepumpe mit niedrigeren Systemtemperaturen kann zum Totalausfall der Wärmepumpe führen. Nach einem längeren Stromausfall ist die oben genannte Vorgehensweise für die Inbetriebnahme anzuwenden.

8 Anschluss der Rohrleitungen und Kabel am Außengerät

In diesem Kapitel werden die Kältemittelrohranschlüsse und die elektrischen Kabelanschlüsse am Außengerät beschrieben.

8.1 Kältemittelrohre

⚠ ACHTUNG!

Arbeiten an der Anlage dürfen nur vom autorisierten und sachkundigen Kundendienst durchgeführt werden.

Bei der Installation der Kältemittelrohre müssen bestimmte Voraussetzungen bzgl. Rohrlänge und Erhöhung eingehalten werden. Nachdem alle Voraussetzungen erfüllt wurden, sind bestimmte Vorbereitungen erforderlich.

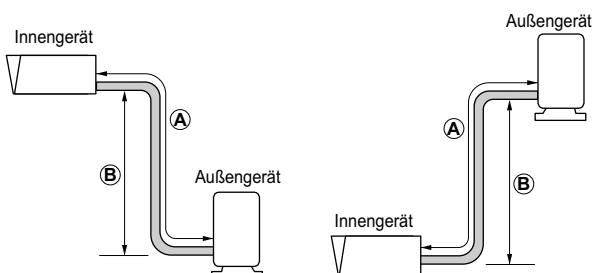
Darauffin kann der Anschluss des Verbindungsrohrs vom Außengerät zum Innengerät beginnen.

8.1.1 Voraussetzungen für Rohrlänge und Erhöhung

Model	Rohrgröße (mm) (Durchmesser:)		Länge A (m)			Erhöhung B (m)		*zusätzliches Kältemittel (g/m)
	Gas	Flüssigkeit	Normal	Min.	Max.	Normal	Max.	
9 kW	15.88 (5/8")	9.52 (3/8")	7.5	3	50	0	30	30
14 kW	15.88 (5/8")	9.52 (3/8")	7.5	3	50	0	30	60

Die Standard-Rohrlänge beträgt 7,5 m. Bis zu einer Länge von 15 m ist keine zusätzliche Kältemittelbefüllung erforderlich. Falls die Rohrlänge mehr als 15 m beträgt, muss das System gemäß der Tabelle mit zusätzlichem Kältemittel befüllt werden.

*Beispiel: Bei der Montage des 14 kW-Modells in einer Entfernung von 50 m müssen gemäß der folgenden Berechnung 2100g Kältemittel hinzugefügt werden: $(50-15) \times 60g = 2100g$



i HINWEIS

Wenn die Inneneinheit höher montiert wird als die Außeneinheit, ist ab einem Höhenunterschied von größer 4 m, der Einbau von Öl-Abriss- und Öl-Hehebögen in der Heißgasleitung durch eine kältetechnische Fachkraft gesondert zu prüfen.

i HINWEIS

Die Nennleistung des Gerätes richtet sich nach der Standard-Rohrlänge und der maximal möglichen Länge.

⚠ ACHTUNG!

Bei unsachgemäßer Kältemittelbefüllung besteht die Gefahr von Störungen beim Betrieb.

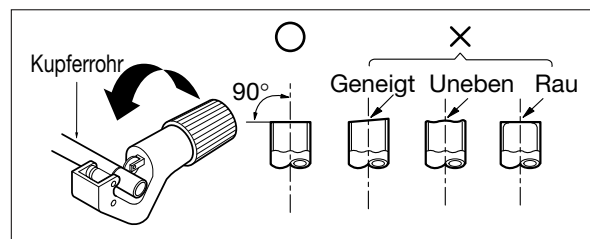
- 1) Herstellungsbetrieb (Siehe Etikett des Modellnamens)
- 2) Montagebetrieb (Nach Möglichkeit neben den Wartungsanschlüssen zum Hinzufügen oder Entfernen von Kältemittel anbringen)
- 3) Gesamtbefüllung (1, + 2,)

8.1.2 Vorbereitung für Rohrleitungen

Die Vorbereitung der Rohrleitungen erfolgt in fünf Schritten. Eine Hauptursache für Kältemittellecks sind unsachgemäße Bördelungsarbeiten. Bördelungen müssen sorgfältig und nach den folgenden Schritten erfolgen.

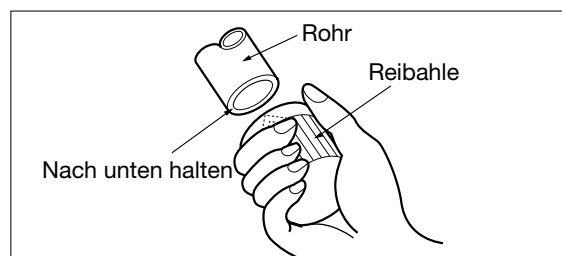
Schritt 1: Rohre und Kabel schneiden

- Verwenden Sie den Einbausatz für Rohrleitungen bzw. die bei Ihrem örtlichen Händler erworbenen Rohre.
- Messen Sie den Abstand zwischen Innen- und Außengerät.
- Schneiden Sie die Rohre etwas länger als den gemessenen Abstand zu.



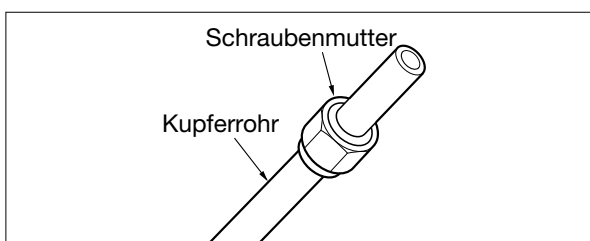
Schritt 2: Schnittgrate entfernen

- Entfernen Sie alle Grate von der Schnittstelle der Rohrleitungen.
- Halten Sie das Rohrende nach unten, damit keine Grate in das Rohr fallen können.



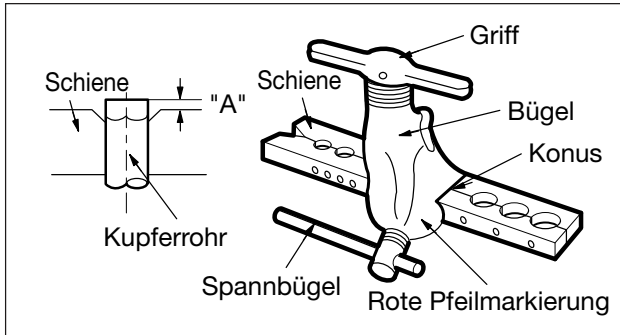
Schritt 3: Schraubenmutter einsetzen

- Nehmen Sie die Schraubenmutter am Innengerät und Außengerät ab.
- Setzen Sie die Schraubenmutter in das entgratete Rohr.
- Nach der Bördelung können keine Muttern in das Rohr eingesetzt werden.



Schritt 4: Bördelung

- Bördelungen müssen wie folgt mit einem Bördelgerät für R-410A-Kältemittel vorgenommen werden, wie in der Abbildung gezeigt.

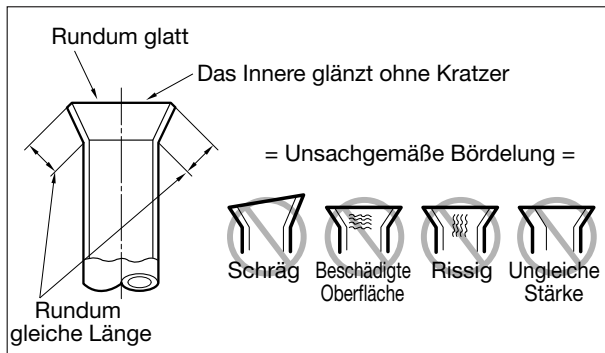


Außendurchmesser		"A"
mm	inch	mm
9.52	3/8	1.5 ~ 1.7
15.88	5/8	1.6 ~ 1.8

- Halten Sie das Kupferrohr fest in einer Form mit den in der unteren Tabelle gezeigten Abmessungen fest.

Schritt 5: Überprüfung

- Vergleichen Sie die Bördelung mit der Abbildung rechts.
- Wenn die Bördelung offensichtlich beschädigt ist, schneiden Sie diesen Teil ab und wiederholen Sie die Bördelung.

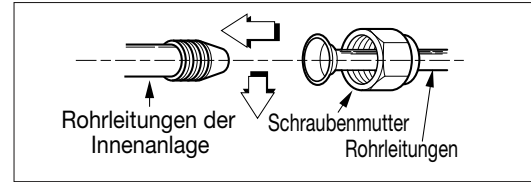


8.1.3 Rohranschlüsse am Innengerät

Der Rohranschluss am Innengerät erfolgt in zwei Schritten. Lesen Sie die folgenden Anleitungen sorgfältig.

Schritt 1: Vorbefestigung

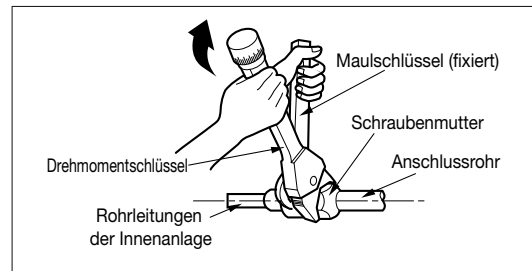
- Richten Sie die Mitte der Rohre aus und ziehen Sie die Schraubenmutter mit der Hand fest.



Schritt 2: Befestigung

- Ziehen Sie die Schraubenmutter mit einem Schraubenschlüssel fest.
- Drehmomente

Außendurchmesser		Drehmoment
mm	Zoll	Nm
9.52	3/8	34 - 42
15.88	5/8	65 - 81

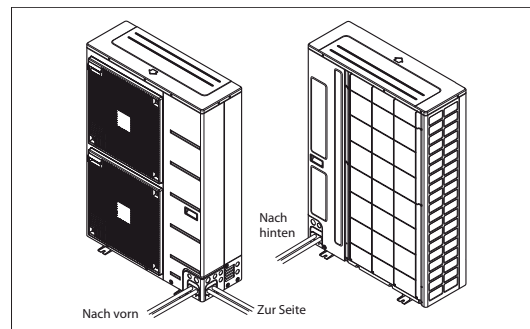
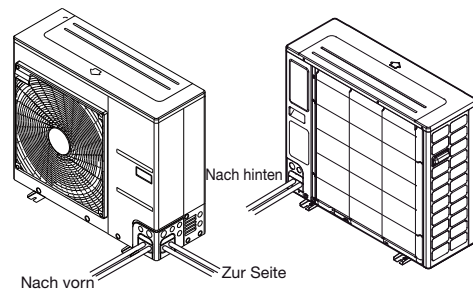


8.1.4 Rohranschlüsse am Außengerät

Der Rohranschluss am Außengerät erfolgt in Schritten.

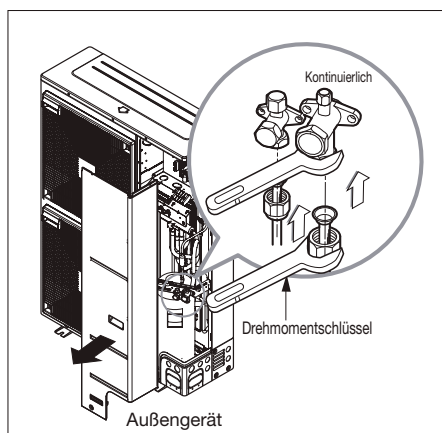
Schritt 1: Laufrichtung der Rohre festlegen

- Die Rohre sind in vier Richtungen anschließbar



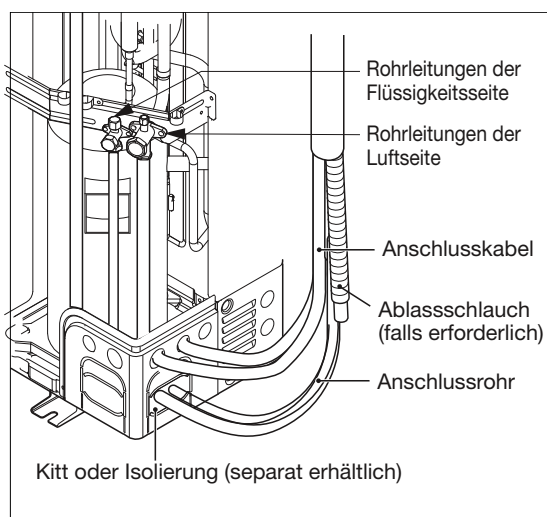
Schritt 2: Befestigung

- Richten Sie die Mitte der Rohre aus und ziehen Sie die Schraubenmutter mit der Hand fest.
- Ziehen Sie die Schraubenmutter mit einem Schraubenschlüssel bis zum Klicken fest.
- Drehmomente.



Schritt 3: Eindringen von Fremdkörpern vermeiden

- Dichten Sie alle Rohrdurchführungen mit Kitt oder anderer Isolierung (separat erhältlich) gut ab.
- Falls Insekten oder Kleintiere in das Außengerät eindringen, können Kurzschlüsse im Reglerkasten verursacht werden.
- Die Rohre verlegen. Dazu den Verbindungsteil des Innengerätes mit einer Isolation umwickeln und mit zwei Klebändern fixieren.
- Eine ausreichende Wärmeisolierung ist äußerst wichtig.



⚠ ACHTUNG!

Öffnen Sie auf keinen Fall die Ventile des Außerteils. Führen Sie erst die Arbeiten aus den Kap. 8.2 auf S. 12 und Kap. 8.3 auf S. 13 aus.

8.2 Elektrische Anschlüsse

8.2.1 Außengerät

i HINWEIS

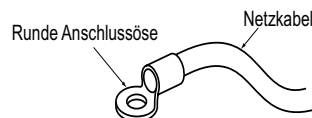
Die DIP-Schalter auf den Platinen im Außengerät haben keine Funktion. Die Stellungen der DIP-Schalter müssen im Auslieferungszustand bleiben und dürfen nicht verändert werden!

Am Außengerät müssen zwei Kabel angeschlossen werden: Ein ‚Netzkabel‘ und ein ‚Datenkabel‘

Beide Kabel müssen zwischen dem Innen- und Außengerät verlegt werden. Das Netzkabel dient zur Stromversorgung des Außengeräts und das Datenkabel dient zur Kommunikation zwischen Außen- und Innenteil. Bei der Auslegung und Installation der beiden Kabel sind VDE Richtlinien und Vorschriften sowie die örtlichen Gegebenheiten zu beachten.

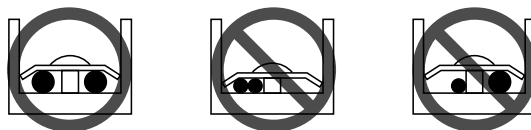
Im Innenteil befindet sich bereits ein Absicherungsorgan für das Außenteil. Die Absicherung der gesamten Wärmepumpe muss extern zusätzlich erfolgen.

Das Netzkabel muss beim 9kW-Außengerät 3-adrig ausgeführt sein und an den Klemmen L/N/PE (power supply) angeschlossen werden. Beim 14kW-Außengerät muss das Netzkabel 5-adrig ausgeführt sein und an den Klemmen R/S/T/N/PE angeschlossen werden (siehe im Anhang Lastanschlußplan Kap.2.3).



Falls keine Anschlussösen vorhanden sind, gehen Sie wie folgt vor.

- Es dürfen keine Kabel unterschiedlicher Stärke an der Anschlussklemme befestigt werden. (Bei starker Wärmeentwicklung könnte sich eines der Kabel lösen.)
- Mehrere Kabel gleicher Stärke müssen wie in der Abbildung gezeigt angeschlossen werden.



Als Datenkabel ist ein geschirmtes 2-adriges Kabel zu verwenden.

Das Datenkabel wird an den Klemmen (Bus_A(+)/Bus_B(-)) der Gateway-Platine (kleinere Platine im Außenteil) und am Wärmepumpenmanager (+/-) im Innenteil angeschlossen (siehe im Anhang Anschlussplan Kap.2.5).

8.2.2 Innenteil

Am Innenteil müssen zwei Versorgungsleitungen angeschlossen werden: Die Leistungsversorgung der Wärmepumpe und die Steuerspannung für den integrierten Wärmepumpenmanager (siehe Anhang Kapitel 3.3). (Last: 3~; 1x 5-adrig; Steuerung: 1~; 1x 3-adrig) Bei der Auslegung und Installation der Kabel sind VDE Richtlinien und Vorschriften sowie die örtlichen Gegebenheiten zu beachten.

Nur bei der Wärmepumpen-Kombination mit dem 6 kW bzw. 9 kW-Außengerät kann durch eine Lastaufteilung die Leistungsversorgung durch zwei getrennte Versorgungsleitungen (2x 1~/N/PE; 230 VAC; 50 Hz) erfolgen. Sonst erfolgt die Leistungsversorgung immer über eine Leitung (3~/N/PE; 400 VAC; 50 Hz).

i HINWEIS

Die Positionen der Kupferbrücken in den Klemmen für die Leistungseinspeisung müssen beachtet werden. Im Auslieferungszustand sind die Kupferbrücken für jeweils eine einzige Versorgungsleitung richtig gesteckt. Speziell beim 9kW-Gerät und beim Einsatz von zwei Versorgungsleitungen müssen die Positionen der Kupferbrücken verändert werden (siehe im Anhang Lastanschlußplan Kap.2.3).

Die bis zu 5-adrige Versorgungsleitung für den Leistungsteil der Wärmepumpe wird vom Stromzähler der Wärmepumpe über das EVU-Sperrschütz (falls gefordert) in die Wärmepumpe geführt (Lastspannung siehe Anweisung Wärmepumpe). In der Leistungsversorgung für die Wärmepumpe ist eine allpolige Abschaltung mit mindestens 3 mm Kontaktöffnungsabstand (z.B. EVU-Sperrschütz, Leistungsschütz), sowie ein allpoliger Sicherungsautomat, mit gemeinsamer Auslösung aller Außenleiter, vorzusehen (Auslösestrom und Charakteristik gemäß Geräteinformation).

Die Versorgungsleitung (1~L/N/PE~230 V, 50 Hz) für den Wärmepumpenmanager muss an Dauerspannung liegen und ist aus diesem Grund vor dem EVU-Sperrschütz abzugreifen bzw. an den Haushaltsstrom anzuschließen, da sonst während der EVU-Sperre wichtige Schutzfunktionen außer Betrieb sind. Die Steuerspannung muss entsprechend dem GI-Blatt/Typschild abgesichert werden.

Das EVU-Sperrschütz (K22) mit 3 Hauptkontakten (1/3/5 // 2/4/6) und einem Hilfskontakt (Schließer 13/14) ist entsprechend der Wärmepumpenleistung auszulegen und bauseits beizustellen. Der Schließer-Kontakt des EVU-Sperrschütz (13/14) wird von Klemmleiste X3/G zur Steckerklemme N1-J5/ID3 geschleift. **VORSICHT! Kleinspannung!**

Im Innenteil muss die Leistungsversorgung an der Klemmleiste X1 und die Steuerspannung an der Klemme X2 angeschlossen werden.

Genaue Anweisungen über den Anschluss externer Komponenten und die Funktion des Wärmepumpenmanagers entnehmen Sie bitte dem Geräteanschlussplan und der beigefügten Gebrauchsanweisung des Wärmepumpenmanagers.

Der 2. Wärmereizgeräts ist im Auslieferungszustand auf 6 kW Heizleistung angeklemt. Zur Leistungsreduzierung auf 4 kW bzw. 2 kW müssen eine bzw. beide Kupferbrücken im Klemmbereich X7 (siehe Schaltplan) entfernt werden.

Detaillierte Informationen siehe Stromlaufpläne im Anhang.

Die elektrischen Leitungen können von unten (im Bereich des Kälteanschlusses) oder oben (unter der Speicherabdeckkappe befindet sich ein im PU-Schaum eingeformter Leitungskanal) in das Gerät eingeführt werden.

8.3 Abschließende Arbeiten

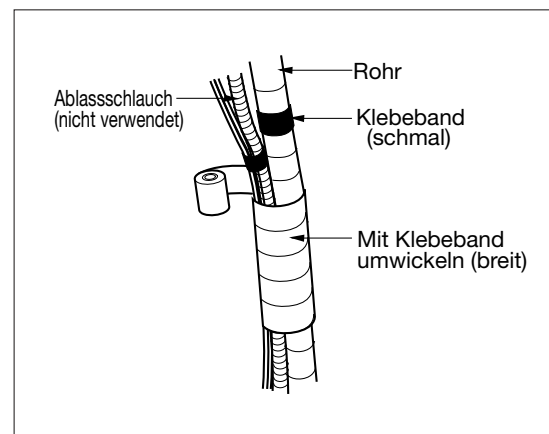
Nach dem Anschluss der Rohre und elektrischen Kabel müssen die Rohre gebogen und einige Tests durchgeführt werden. Die Dichtigkeitsprüfung sollte besonders sorgfältig durchgeführt werden, da ein Leck des Kältemittels eine direkte Minderung der Leistung zur Folge hat.

Leckstellen lassen sich zudem nach der vollständigen Montage nur schwer ermitteln.

8.3.1 Rohrbiegungen

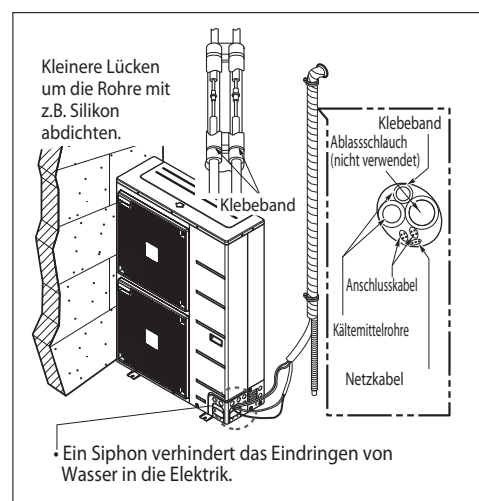
Biegen Sie die Rohre, indem Sie den Anschlusskabel und Kältemittelrohr (zwischen Innengerät und Außengerät) mit Isolation umwickeln und diese mit zwei Klebebändern fixieren.

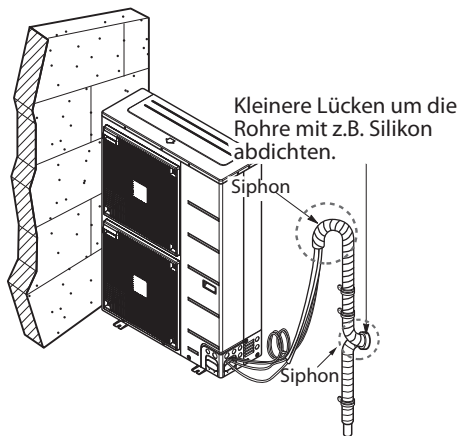
- 1) Kältemittelrohr, Netzkabel und Anschlusskabel mit Klebeband von unten nach oben befestigen. Fixieren Sie die gebundenen Rohrleitungen entlang der Wand.
- 2) Einen Siphon formen, um das Eindringen von Wasser in den Raum und in elektrische Bauteile zu verhindern.
- 3) Rohrleitungen mit Hilfe von Schellen o. ä. an der Wand befestigen.



Rohrleitungen mit Klebeband umwickeln

- 1) Rohre, Anschlusskabel und Netzkabel von unten nach oben mit Klebeband befestigen. Bei einer Reihenfolge von oben nach unten könnte Regen in die Rohre oder Kabel gelangen.
- 2) Die gebundenen Rohrleitungen mit Schellen o. ä. entlang der Außenwand befestigen.
- 3) Ein Siphon verhindert das Eindringen von Wasser in die Elektrik.





8.4 Dichtigkeitsprüfung und Evakuieren

Luft und Feuchtigkeit im Kältesystem haben unerwünschte Auswirkungen, wie im Folgenden aufgeführt.

- 1) Der Druck im System steigt.
- 2) Betriebsstrom steigt.
- 3) Leistung von Kühlung (bzw. Erwärmung) sinkt.
- 4) Feuchtigkeit im Kühlkreislauf kann gefrieren und die Kapillarrohre verstopfen.
- 5) Wasser kann Korrosion von Teilen im Kältesystem verursachen.

Daher müssen Innen- und Außengerät sowie das Anschlussrohr auf Leckstellen überprüft und leerpumpt werden, um nicht kondensierbare Gase und Feuchtigkeit aus dem System zu entfernen.

8.4.1 Vorbereitung

Sicherstellen, dass jedes Rohr (Flüssigkeits- und Luftseite) zwischen Innen- und Außengerät richtig verbunden sind und die Verkabelung für den Testbetrieb durchgeführt wurde. Entfernen Sie die Wartungsventilkappen sowohl von der Gas- als auch von der Flüssigkeitsseite des Außengerätes. Achten Sie darauf, dass beide Wartungsventile auf Flüssigkeits- und Luftseite des Außengerätes zu diesem Zeitpunkt geschlossen sind.

8.4.2 Dichtigkeitsprüfung

- Mehrwegeventil (mit Druckmessern) und Trockenstickstoff-Gasflasche mit den Füllschläuchen an diesem Wartungsanschluss anschließen.

i HINWEIS

Zur Dichtigkeitsprüfung muss ein Mehrwegeventil verwendet werden. Falls keines verfügbar ist kann auch ein Absperrventil verwendet werden. Der Hebel "Hi" des 3-Wege-Ventils muss stets geschlossen sein.

- Das System darf mit max. 3,0 MPa Trockenstickstoffgas belastet werden. Das Flaschenventil muss bei einem Druck von 3,0 MPa geschlossen werden. Als nächstes mit Flüssigseife nach Leckstellen suchen.

i HINWEIS

Um das Eindringen von flüssigem Stickstoff in das Kältesystem zu verhindern, muss die Oberseite der Gasflasche beim Druckaufbau des Systems höher gelegen sein als die Unterseite.

- 1) Die Gasflasche wird normalerweise in aufrechter Position verwendet. Alle Rohrverbindungen (Innen und Außen) und Wartungsventile der Luft- und Flüssigkeitsseite auf Lecks prüfen. Blasen weisen auf ein Leck hin. Die Seife muss mit einem sauberen Tuch abgewischt werden.
- 2) Wenn keine Leckstellen am System festgestellt wurden, senken Sie den Stickstoffdruck durch Abnehmen des Füllschlauchanschlusses von der Gasflasche. Wenn der Systemdruck wieder normal ist, muss der Schlauch von der Gasflasche abgenommen werden.

8.4.3 Evakuieren

- 1) Das zuvor beschriebene Ende des Füllschlauchs an die Vakuumpumpe anschließen, um Rohrleitung und Innengerät leer zu pumpen. Die Hebel "Lo" und "Hi" des Mehrwegeventils müssen geöffnet sein. Die Vakuumpumpe starten. Die Dauer des Leerpumpens variiert bei unterschiedlichen Längen der Rohrleitung und der Pumpenleistung. Die folgende Tabelle zeigt die erforderliche Zeit für ein Leerpumpen.

Erforderliche Zeit für ein Leerpumpen mit einer 0,11m ³ /Std. Vakuumpumpe	
Länge der Rohrleitung weniger als 10 m	Länge der Rohrleitung mehr als 10 m
30 Min. oder länger	60 Min. oder länger
0,6 mbar oder weniger	

- 2) Die Hebel "Lo" und "Hi" des Mehrwegeventils bei gewünschtem Vakuumdruck schließen und die Vakuumpumpe ausschalten.

Abschließend

- 1) Den Ventilgriff der Flüssigkeitsseite mit einem Wartungsventilschlüssel entgegen dem Uhrzeigersinn vollständig öffnen.
- 2) Ventilgriff des Ventils der Gasseite entgegen dem Uhrzeigersinn vollständig öffnen.
- 3) Den an der Luftseite angeschlossenen Füllschlauch etwas vom Wartungsanschluss lösen, um den Druck zu senken, und dann den Schlauch abnehmen.
- 4) Schraubenmutter und Kappen mit einem Verstell Schlüssel wieder am Wartungsanschluss der Luftseite fest anziehen. Dieser Vorgang ist sehr wichtig, um Lecks am System zu vermeiden.
- 5) Ventilkappen wieder auf die Wartungsventile der Luft- und Flüssigkeitsseite setzen und festziehen. Die Entlüftung mit Vakuumpumpe ist abgeschlossen. Die Split-Wärmepumpe ist nun für einen Testbetrieb bereit.

9 Prüfpunkte, Wartung und Störungsbehebung

Falls bisher keine Störungen eingetreten sind, kann das Gerät nun in Betrieb genommen werden, um die Vorzüge der LAW-Split-Wärmepumpe zu genießen.

Gehen Sie vor der Inbetriebnahme die in diesem Kapitel beschriebenen Prüfpunkte durch.

Hier finden Sie ebenfalls einige Hinweise zur Wartung und Störungsbehebung.

9.1 Checkliste vor Inbetriebnahme

⚠ ACHTUNG!

Vor Öffnen des Gerätes ist sicherzustellen, dass alle Stromkreise spannungsfrei geschaltet sind

Pos.	Kategorie	Komponenten	Prüfpunkt
1	Strom	Feldverdrahtung	<ul style="list-style-type: none"> ■ Sämtliche Schalter, die Kontakte mit unterschiedlichen Polungen besitzen, sollten unter Beachtung der vorgeschriebenen Richtlinien oder Gesetze fest angeschlossen werden. ■ Kabelanschlüsse sollten ausschließlich von ausgebildetem Fachpersonal vorgenommen werden. ■ Kabelanschlüsse und separat erhältliche elektrische Bauteile sollten den europäischen und örtlichen Bestimmungen entsprechen. ■ Kabelanschlüsse sollten nach dem Anschluss Schaltplan vorgenommen werden, der diesem Gerät beiliegt.
2		Schutzgeräte	<ul style="list-style-type: none"> ■ Es sollte ein Schutzschalter (Erdschlusschalter) mit 30 mA installiert werden. ■ Der Schutzschalter im Reglerkasten des Innengerätes sollte vor Inbetriebnahme des Gerätes eingeschaltet werden.
3		Erdung	<ul style="list-style-type: none"> ■ Es sollte eine Erdungsleitung angeschlossen werden. Die Erdungsleitung niemals an ein Gasrohr, Wasserrohr, einem metallischen Gegenstand des Gebäudes, an einen Überspannungsschutz o.ä. anschließen.
4		Netzteil	<ul style="list-style-type: none"> ■ Verwenden Sie eine separate Netzleitung.
5		Kabelanschlüsse der Anschlussleiste	<ul style="list-style-type: none"> ■ Anschlüsse an der Anschlussleiste (im Reglerkasten des Innengerätes) sollten ausreichend befestigt werden.
6	Wasserdruck	Fülldruck	<ul style="list-style-type: none"> ■ Nach der Wasserbefüllung sollte der Druckmesser einen Druck von 1,0 bis 1,5 bar anzeigen. Der Maximaldruck sollte 3,0 bar nicht übersteigen.
7		Entlüftung	<ul style="list-style-type: none"> ■ Während der Wasserbefüllung sollte das System über die Entlüftungsöffnung entlüftet werden. ■ Falls beim Drücken auf die Spitze (an der Oberseite der Öffnung) kein Wasser austritt, wurde die Entlüftung noch nicht abgeschlossen. ■ Bei optimal entlüftetem System spritzt das Wasser beim Drücken auf die Spitze wie eine Fontäne heraus. Vorsicht beim Testen der Entlüftung. Spritzwasser könnte auf Ihre Kleidung gelangen.
8		Absperrventil	<ul style="list-style-type: none"> ■ Die beiden Absperrventile sollten geöffnet sein.
11	Montage des Gerätes	Wartung der Bauteile	<ul style="list-style-type: none"> ■ Im Innengerät sollten sich keine offensichtlich beschädigten Bauteile befinden.
12		Kältemittelleck	<ul style="list-style-type: none"> ■ Durch Kältemittellecks wird die Leistung des Gerätes vermindert. Verständigen Sie bei einer Leckstelle einen autorisierten Kundendienstpartner.

9.2 Wartung

Für eine optimale Leistung der LAW-Split-Wärmepumpe sollte das Gerät regelmäßig überprüft und gewartet werden.

Es wird empfohlen, mindestens einmal pro Jahr die folgende Checkliste abzuarbeiten.

⚠ ACHTUNG!

Vor Öffnen des Gerätes ist sicherzustellen, dass alle Stromkreise spannungsfrei geschaltet sind

Pos.	Kategorie	Komponenten	Prüfpunkt
1	Wasser	Wasserdruck	<ul style="list-style-type: none"> ■ Im Normalbetrieb sollte der Druckmesser einen Druck von 2,0 bis 2,5 bar anzeigen. ■ Bei einem Druck unter 0,3 bar sollte Wasser nachgefüllt werden.
2		Schmutzfänger (Wasserfilter)	<ul style="list-style-type: none"> ■ Schließen Sie die Absperrventile und nehmen Sie den Schmutzfänger heraus. Reinigen Sie den Schmutzfänger. ■ Beim Auseinandernehmen des Schmutzfängers könnte Wasser herausfließen.
4	Strom	Kabelanschlüsse der Anschlussleiste	<ul style="list-style-type: none"> ■ Überprüfen Sie die Anschlussleiste auf lockere oder defekte Anschlüsse.

9.3 Störungsbehebung

Falls die LAW-Split-Wärmepumpe nicht störungsfrei oder gar nicht arbeitet, prüfen Sie folgende Punkte.

⚠ ACHTUNG!

Vor Öffnen des Gerätes ist sicherzustellen, dass alle Stromkreise spannungsfrei geschaltet sind

9.3.1 Behebung von Störungen während des Betriebs

Pos.	Störung	Ursache	Lösung
1	Unzureichende Heizung oder Kühlung.	Falsche Einstellung der Zieltemperatur.	<ul style="list-style-type: none"> ■ Überprüfen der Einstellung der Heizkurve am Wärmepumpenmanager
		Unzureichende Wasserbefüllung.	<ul style="list-style-type: none"> ■ Überprüfen Sie den Druckmesser und füllen Sie Wasser nach, bis der Druckmesser einen Druck von 2,0 bis 2,5 bar anzeigt.
		Wasserfluss ist gering.	<ul style="list-style-type: none"> ■ Überprüfen Sie, ob der Schmutzfänger stark verunreinigt ist. In diesem Fall sollte der Schmutzfänger gereinigt werden. ■ Überprüfen Sie, ob die Druckanzeige einen Druck von mindestens 0,3 bar aufweist. ■ Überprüfen Sie, ob das Wasserrohr durch Verunreinigungen oder Kalkablagerungen verstopft ist.
2	Das Außengerät arbeitet nicht, trotz korrekter Stromversorgung (Informationen auf dem Bedienungsfeld).	Temperatur am Wassereinlass ist zu hoch.	<ul style="list-style-type: none"> ■ Bei einer Temperatur des Wassereinlasses über 55°C wird das Außengerät zum Schutz des Systems abgeschaltet.
		Temperatur am Wassereinlass ist zu niedrig.	<ul style="list-style-type: none"> ■ Bei einer Temperatur des Wassereinlasses unter 5°C wird das Außengerät zum Schutz des Systems abgeschaltet. Warten Sie, bis die Temperatur des Wassereinlasses durch das Innengerät erhöht wurde.
3	Geräusche der Wasserpumpe	Entlüftung wurde nicht beendet.	<ul style="list-style-type: none"> ■ Öffnen Sie die Schutzkappe der Entlüftung und füllen Sie Wasser nach, bis der Druckmesser einen Druck von 2,0 bis 2,5 bar anzeigt. ■ Falls beim Drücken auf die Spitze (an der Oberseite der Öffnung) kein Wasser austritt, wurde die Entlüftung noch nicht abgeschlossen. Bei optimal entlüftetem System spritzt das Wasser beim Drücken auf die Spitze wie eine Fontäne heraus.
		Wasserdruck ist gering.	<ul style="list-style-type: none"> ■ Überprüfen Sie, ob die Druckanzeige einen Druck von mindestens 0,3 bar aufweist. ■ Überprüfen Sie, ob Ausgleichbehälter und Druckmesser störungsfrei arbeiten.
4	Wasser wird durch den Ablassschlauch abgelassen.	Es wurde zu viel Wasser nachgefüllt.	<ul style="list-style-type: none"> ■ Öffnen Sie den Hebel des Sicherheitsventils und lassen Sie mehr Wasser ab, bis der Druckmesser einen Druck von 2,0 bis 2,5 bar anzeigt.
		Ausgleichbehälter ist beschädigt.	<ul style="list-style-type: none"> ■ Ersetzen Sie den Ausgleichbehälter.
5	Brauchwasser wird nicht beheizt	Thermischer Schutzschalter der Flanschheizung oder Rohrheizung wurde ausgelöst	<ul style="list-style-type: none"> ■ Öffnen Sie die Frontabdeckung des Innenteils und drücken Sie die Reset-Taste
		Brauchwasserheizung wurde deaktiviert.	<ul style="list-style-type: none"> ■ Einstellungen am Wärmepumpenmanager an der Inneneinheit prüfen.

9.4 Kennlinien Temperaturfühler Außengerät

NTC - 10	Luftsensoren (Ausseneinheit)													
Temperatur in °C	-20	-15	-10	-5	-2	0	2	5	10	15	18	20	22	24
kΩ	105	80,2	58,2	44,0	37,4	33,6	30,3	25,9	20,2	15,8	13,8	12,5	11,4	10,5

Temperatur in °C	25	26	28	30	32	34	36	38	40	50	60	70	80	90
kΩ	10,0	9,57	8,76	8,04	7,38	6,78	6,24	5,74	5,30	3,59	2,49	1,76	1,27	0,93

NTC - 5	Rohranlegesensoren (Ausseneinheit)													
Temperatur in °C	-20	-15	-10	-5	-2	0	2	5	10	15	18	20	22	24
kΩ	52,7	38,9	29,1	22,0	18,7	16,8	15,1	13,0	10,1	7,92	6,88	6,27	5,72	5,23

Temperatur in °C	25	26	28	30	32	34	36	38	40	50	60	70	80	90
kΩ	5,00	4,78	4,38	4,02	3,69	3,39	3,12	2,87	2,65	1,79	1,24	0,88	0,64	0,47

NTC - 200	Heißgassensoren (Ausgang-Kompressor)													
Temperatur in °C	1	5	10	15	20	25	30	35	40	45	50	55	60	65
kΩ	525,00	448,00	326,00	294,33	242,20	200,00	167,57	138,03	133,80	98,00	82,00	64,50	59,00	50,71

Temperatur in °C	70	75	80	85	90	95	100	105	110	115	120	130
kΩ	43,73	37,35	32,20	28,16	24,60	21,37	18,50	16,60	14,50	13,30	12,80	10,80

9.5 Kennlinien Temperaturfühler Innengerät

9.5.1 Fühlerkennlinien

Temperatur in °C	-20	-15	-10	-5	0	5	10			
NTC-2 in kΩ	14,6	11,4	8,9	7,1	5,6	4,5	3,7			
NTC-10 in kΩ	67,7	53,4	42,3	33,9	27,3	22,1	18,0			
	15	20	25	30	35	40	45	50	55	60
	2,9	2,4	2,0	1,7	1,4	1,1	1,0	0,8	0,7	0,6
	14,9	12,1	10,0	8,4	7,0	5,9	5,0	4,2	3,6	3,1

Die an den Wärmepumpenmanager anzuschließenden Temperaturfühler müssen der in Abb. 9.1 auf S. 17 gezeigten Fühlerkennlinie entsprechen. Einzige Ausnahme ist der im Lieferumfang der Wärmepumpe befindliche Außentemperaturfühler (siehe Abb. 9.2 auf S. 17)

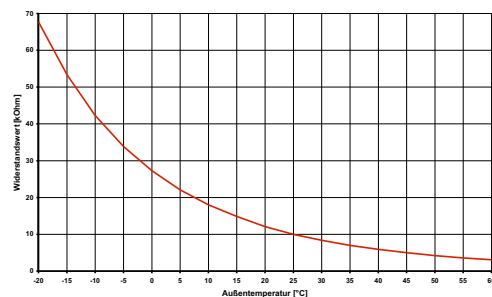


Abb. 9.1: Fühlerkennlinie NTC-10

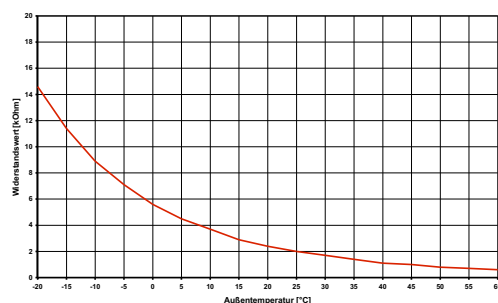


Abb. 9.2: Fühlerkennlinie NTC-2 nach DIN 44574 Außentemperaturfühler

9.5.2 Montage des Außentemperaturfühlers

Der Temperaturfühler muss so angebracht werden, dass sämtliche Witterungseinflüsse erfasst werden und der Messwert nicht verfälscht wird.

an der Außenwand eines beheizten Wohnraumes und möglichst an der Nord- bzw. Nordwestseite anbringen

- nicht in „geschützter Lage“ (z.B. in einer Mauernische oder unter dem Balkon) montieren
- nicht in der Nähe von Fenstern, Türen, Abluftöffnungen, Außenleuchten oder Wärmepumpen anbringen
- zu keiner Jahreszeit direkter Sonneneinstrahlung aussetzen

Auslegungsparameter Fühlerleitung

Leitermaterial	Cu
Kabellänge	50 m
Umgebungstemperatur	35 °C
Verlegeart	B2 (DIN VDE 0298-4 / IEC 60364-5-52)
Außendurchmesser	4-8 mm

10 Reinigung / Pflege

10.1 Pflege

Vermeiden Sie zum Schutz des Mantels das Anlehnen und Ablegen von Gegenständen am und auf dem Gerät. Die Außenteile können mit einem feuchten Tuch und mit handelsüblichen Reinigern abgewischt werden.

⚠ ACHTUNG!

Verwenden Sie nie sand-, soda-, säure- oder chloridhaltige Putzmittel, da diese die Oberfläche angreifen.

10.2 Reinigung Heizungsseite

Sauerstoff kann im Heizwasserkreis, insbesondere bei Verwendung von Stahlkomponenten, Oxidationsprodukte (Rost) bilden. Diese gelangen über Ventile, Umwälzpumpen oder Kunststoffrohre in das Heizsystem. Deshalb sollte besonders bei den Rohren der Fußbodenheizung auf eine diffusionsdichte Installation geachtet werden.

Auch Reste von Schmier- und Dichtmitteln können das Heizwasser verschmutzen.

Sind die Verschmutzungen so stark, dass sich die Leistungsfähigkeit des Verflüssigers in der Wärmepumpe verringert, muss ein Installateur die Anlage reinigen.

Nach heutigem Kenntnisstand empfehlen wir, die Reinigung mit einer 5%-igen Phosphorsäure oder, falls häufiger gereinigt werden muss, mit einer 5%-igen Ameisensäure durchzuführen.

In beiden Fällen sollte die Reinigungsflüssigkeit Raumtemperatur haben. Es ist empfehlenswert, den Wärmetauscher entgegen der normalen Durchflussrichtung zu spülen.

Um zu verhindern, dass säurehaltiges Reinigungsmittel in den Heizungsanlagenkreislauf gelangt, empfehlen wir, das Spülgerät direkt an den Vor- und Rücklauf des Verflüssigers der Wärmepumpe anzuschließen.

Danach muss mit geeigneten neutralisierenden Mitteln gründlich nachgespült werden, um Beschädigungen durch eventuell im System verbliebene Reinigungsmittelreste zu verhindern.

Die Säuren sind mit Vorsicht anzuwenden, und es sind die Vorschriften der Berufsgenossenschaften einzuhalten.

Die Herstellerangaben des Reinigungsmittels sind in jedem Fall zu beachten.

10.3 Korrosionsschutzanode

Die im Warmwasserspeicher eingebaute Korrosionsschutzanode ist regelmäßig mindestens alle zwei Jahre nach der Inbetriebnahme elektrisch zu überprüfen und, falls erforderlich, zu erneuern. Die elektrische Überprüfung erfolgt mittels geeignetem Strommessgerät, ohne das Wasser im Speicher abzulasen.

Vorgehensweise:

- 1) PE-Leitung von Steckzunge der Schutzanode abziehen.
- 2) Amperemeter (0...50 mA) zwischen PE-Leitung und Steckzunge schalten.
- 3) Bewertung der Schutzanodenabnutzung:
Messwert > 1 mA ⇒ Schutzanode ist in Ordnung.
Messwert < 1 mA ⇒ Schutzanode muss geprüft bzw. ausgetauscht werden.

11 Störungen / Fehlersuche

LAW-Geräte sind Qualitätsprodukte und sollten störungsfrei arbeiten. Tritt dennoch einmal eine Störung auf, wird diese im Display des Wärmepumpenmanagers angezeigt. Schlagen Sie dazu auf der Seite „Störungen und Fehlersuche“ in der Gebrauchsanweisung des Wärmepumpenmanagers nach. Wenn die Störung nicht selbst behoben werden kann, verständigen Sie bitte den zuständigen Kundendienst.

⚠ ACHTUNG!

Arbeiten an der Anlage dürfen nur vom autorisierten und sachkundigen Kundendienst durchgeführt werden.

12 Außerbetriebnahme / Entsorgung

Bevor das LAW-Gerät ausgebaut wird, ist dieses spannungsfrei zu schalten und abzuschleifen. Der Ausbau der Wärmepumpe muss durch Fachpersonal erfolgen. Umweltrelevante Anforderungen, in Bezug auf Rückgewinnung, Wiederverwendung und Entsorgung von Betriebsstoffen und Bauteilen gemäß den gängigen Normen, sind einzuhalten.

13 Geräteinformation

1	Typ- und Verkaufsbezeichnung		LAW 9IMR	LAW 14IMR	LAW 14ITR
2	Bauform				
	Wärmequelle		Luft	Luft	Luft
2.1	Ausführung		Split reversibel	Split reversibel	Split reversibel
2.2	Regler		WPM Econ5Plus integriert	WPM Econ5Plus integriert	WPM Econ5Plus integriert
2.3	Wärmemengenzählung		nein	nein	nein
2.4	Aufstellungsort		Innen / Außen	Innen / Außen	Innen / Außen
2.5	Leistungsstufe		variabel	variabel	variabel
3	Einsatzgrenzen				
3.1	Heizwasser-Vorlauf /-Rücklauf	°C	bis 55 / ab 20	bis 55 / ab 20	bis 55 / ab 20
3.2	Kühlwasser-Vorlauf	°C	7 bis 25	7 bis 25	7 bis 25
3.3	Luft (Heizen)	°C	-20 bis +30	-20 bis +30	-20 bis +30
3.4	Luft (Kühlen)	°C	+10 bis +43	+10 bis +43	+10 bis +43
4	Durchfluss / Schall				
4.1	Heizwasserdurchfluss / interne Druckdifferenz				
	nach EN 14511	m ³ /h / Pa	1,6 / 20000	2,4 / 30400	2,4 / 30400
	freie Pressung	Pa	38800	29600	29600
	Mindestheizwasserdurchfluss interne Druckdifferenz	m ³ /h / Pa	0,75 / 8500	0,9 / 10000	0,9 / 10000
	freie Pressung	Pa	68500	77300	77300
4.2	Schall-Leistungspegel nach EN 12102 aussen ¹	dB(A)	63	68	67
4.3	Schalldruckpegel in 10 m Entfernung aussen ^{2 1}	dB(A)	35	40	39
4.4	Schall-leistungpegel nach EN 12102 innen	dB(A)	42	42	42
4.5	Schalldruckpegel in 1 m Entfernung innen	dB(A)	35	35	35
4.6	Luftdurchsatz	m ³ /h	3600	7200	7200
5	Abmessungen, Gewicht und Füllmengen				
5.1	Geräteabmessungen ³	innen aussein H x B x T mm H x B x T mm	1920 x 740 x 950 834 x 950 x 330	1920 x 740 x 950 1380 x 950 x 330	1920 x 740 x 950 1380 x 950 x 330
5.2	Gewicht der Transporteinheit(en) incl. Verpackung innen / aussen	kg	215 / 69	222 / 94	222 / 116
5.3	Geräteanschlüsse für Heizung	Zoll	G 1 1/4"	G 1 1/4"	G 1 1/4"
5.4	Kältemittel / Gesamt-Füllgewicht	Typ / kg	R410A / 1,9	R410A / 2,38	R410A / 2,98
5.5	GWP-Wert / CO ₂ -Äquivalent	--- / t	2088 / 4	2088 / 5	2088 / 6
5.6	Schmiermittel / Gesamt-Füllmenge	Typ / Liter	Polyvinylether (PVE) / 0,9	Polyvinylether (PVE) / 1,3	Polyvinylether (PVE) / 1,3
5.7	Volumen Heizwasser im Aussenteil	Liter	0	0	0
5.8	Pufferspeicher				
	Nenninhalt	Liter	100	100	100
	zul. Betriebstemperatur	°C	85	85	85
	maximaler Betriebsüberdruck	bar	3,0	3,0	3,0
	elektrische Rohrheizung	kW	2,4 bzw. 6 ⁴	2,4 bzw. 6 ⁴	2,4 bzw. 6 ⁴
	Tauchheizkörper (optional)	kW	bis 6	bis 6	bis 6
5.9	Warmwasserspeicher				
	Nutzinhalt	Liter	277	277	277
	Wärmetauscherfläche	m ²	3,15	3,15	3,15
	zul. Betriebstemperatur	°C	95	95	95
	zul. Betriebsdruck	bar	10,0	10,0	10,0
	Tauchheizkörper	kW	1,5	1,5	1,5
5.10	Ansprechdruck Sicherheitsventil	bar	2,5	2,5	2,5
6	Elektrischer Anschluss				
6.1	Lastspannung / Absicherung				
		Verdichter	1~/N/PE 230 V (50 Hz) / C25 A	1~/N/PE 230 V (50 Hz) / C40 A	
		Heizpatrone	1~/N/PE 230 V (50 Hz) / C35 A	1~/N/PE 230 V (50 Hz) / C32 A	
	Heizpatrone	Verdichter +	3~/N/PE 400 V (50 Hz) / C25 A		3~/N/PE 400 V (50 Hz) / C32 A
		RCD-Typ	B	B	B

6.2	Steuerspannung / Absicherung		1~/N/PE 230 V (50 Hz) / C13 A	1~/N/PE 230 V (50 Hz) / C13 A	1~/N/PE 230 V (50 Hz) / C13 A
6.3	Schutzart nach EN 60 529 innen/aussen		IP 20 / IP X4	IP 20 / IP X4	IP 20 / IP X4
6.4	Anlaufstrombegrenzung		Inverter	Inverter	Inverter
6.5	Drehfeldüberwachung		Ja	Ja	Ja
6.6	Anlaufstrom	A	1,2	5,9	1,3
6.7	Nennaufnahme A7 / W35 / max. Aufnahme ^{5 6}	kW	2,11 / 10,91 ⁷	3,39 / 11,69 ⁷	3,39 / 13,78 ⁷
6.8	Nennstrom A7 / W35 / cos φ	A / --	9,27 / 0,99	14,54 / 0,99	4,94 / 0,99
6.9	Nennaufnahme A2 / W35 ⁶		1,91	3,	3,50
6.10	Leistungsaufnahme Verdichterschutz (pro Verdichter)	W	--	--	--
6.11	Leistungsaufnahme Ventilator	W	124	248	248
7	Entspricht den europäischen Sicherheitsbestimmungen		siehe CE-Konformitätserklärung		
8	Sonstige Ausführungsmerkmale				
8.1	Abtauart		Kreislaufumkehr	Kreislaufumkehr	Kreislaufumkehr
8.2	Frostschutz Kondensatwanne / Wasser im Gerät gegen Einfrieren geschützt ⁸		Nein / Ja	Ja / Ja	Ja / Ja
8.3	max. Betriebsüberdruck (Wärmequelle / Wärmesenke)	bar	3,0	3,0	3,0
9	Heizleistung / Leistungszahlen				
9.1	Wärmeleistung / Leistungszahl ⁵		EN 14511	EN 14511	EN 14511
	bei A-15 / W35	kW / --- ⁹	5,2 / 2,3	10,9 / 2,4	10,8 / 2,4
		kW / --- ⁶	5,2 / 2,3	10,9 / 2,4	10,8 / 2,4
	bei A-7 / W35	kW / --- ⁹	6,3 / 2,4	13,1 / 2,7	13,9 / 2,9
		kW / --- ⁶	6,3 / 2,4	13,1 / 2,7	13,9 / 2,9
	bei A-7 / W55	kW / --- ⁹	4,2 / 1,7	9,0 / 1,7	11,3 / 2,1
		kW / --- ⁶	4,2 / 1,7	9,0 / 1,7	11,3 / 2,1
	bei A2 / W35	kW / --- ⁹	5,3 / 3,6	10,7 / 3,3	10,5 / 3,6
		kW / --- ⁶	6,2 / 3,2	12,3 / 3,3	11,0 / 3,2
	bei A7 / W35	kW / --- ⁹	5,6 / 4,8	10,2 / 4,4	10,6 / 4,1
		kW / --- ⁶	9,0 / 4,3	14,6 / 4,4	14,7 / 4,3
	bei A7 / W45	kW / --- ⁹	5,4 / 3,4	9,1 / 3,8	9,8 / 3,7
		kW / --- ⁶	8,3 / 3,3	14,0 / 3,5	13,9 / 3,3
	bei A7 / W55	kW / --- ⁹	5,1 2,9	8,7 2,9	8,8 2,9
		kW / --- ⁶	6,2 2,6	12,9 / 2,9	13,2 / 2,7
	bei A10 / W35	kW / --- ⁹	6,0 / 5,1	10,8 / 4,6	11,3 / 4,5
		kW / --- ⁶	9,6 / 4,5	14,9 / 4,4	15,7 / 4,3
	bei A20 / W35	kW / --- ⁹	7,3 / 5,8	13,1 / 5,7	13,9 / 5,5
		kW / --- ⁶	10,8 / 5,3	18,8 / 5,7	22,3 / 5,1
	bei A20 / W55	kW / --- ⁹	5,7 / 3,4	10,6 / 3,6	10,8 / 3,7
		kW / --- ⁶	8,4 / 3,2	16,9 / 3,7	16,2 / 3,6
9.2	Kühlleistung / Leistungszahl				
	bei A27 / W7	kW / --- ⁶	6,5 / 3,3	12,4 / 3,1	12,9 / 3,0
	bei A27 / W18	kW / --- ⁶	8,7 / 4,2	16,4 / 3,8	17,1 / 3,7
	bei A35 / W7	kW / --- ⁶	6,2 / 2,6	11,8 / 2,5	12,3 / 2,5
	bei A35 / W18	kW / --- ⁶	9,0 / 3,4	14,0 / 3,1	15,5 / 3,3

- Die angegebenen Schallwerte gelten ohne die optional erhältlichen Stellfüße. Bei Verwendung der Stellfüße kann sich der Pegel um bis zu 3 dB(A) erhöhen.
- Der angegebene Schalldruckpegel entspricht dem Betriebsgeräusch der Wärmepumpe im Heizbetrieb bei 35°C Vorlauftemperatur. Der angegebene Schalldruckpegel stellt den Freifeldpegel dar. Je nach Aufstellungsort kann der Messwert um bis zu 16 dB(A) abweichen.
- Beachten Sie, daß der Platzbedarf für Rohranschluss, Bedienung und Wartung größer ist.
- Anlieferungszustand 6 kW
- Diese Angaben charakterisieren die Größe und Leistungsfähigkeit der Anlage nach EN 14511. Für wirtschaftliche und energetische Betrachtungen sind Bivalenzpunkt und Regelung zu berücksichtigen. Diese Angaben werden ausschließlich mit sauberen Wärmeübertragern erreicht. Hinweise zur Pflege, Inbetriebnahme und Betrieb sind den entsprechenden Abschnitten der Montage- und Gebrauchsanweisung zu entnehmen. Dabei bedeuten z.B. A 7 / W35: Wärmequellentemperatur 7 °C und Heizwasser-Vorlauftemperatur 35 °C.
- maximale Heizleistung/Kühlleistung
- max. Aufnahme inkl. Rohrheizung und Tauchheizkörper (Lieferzustand)
- Die Heizungs-Umwälzpumpe und der Regler der Wärmepumpe müssen immer betriebsbereit sein.
- COP-optimierte Betriebsweise

14 Produktinformationen gemäß Verordnung (EU) Nr.813/2013, Anhang II, Tabelle 2

Erforderliche Angaben über Raumheizgeräte und Kombiheizgeräte mit Wärmepumpe				Glen Dimplex Thermal Solutions		Dimplex	
Modell	LAW 9IMR						
Luft-Wasser-Wärmepumpe:	ja						
Wasser-Wasser-Wärmepumpe:	nein						
Sole-Wasser-Wärmepumpe:	nein						
Niedertemperatur-Wärmepumpe:	nein						
Mit Zusatzheizgerät:	ja						
Kombiheizgerät mit Wärmepumpe:	ja						
Die Parameter sind für eine Mitteltemperaturanwendung anzugeben, außer für die Niedertemperatur-Wärmepumpen. Für Niedertemperatur-Wärmepumpen sind die Parameter für eine Niedertemperaturanwendung anzugeben.							
Die Parameter sind für durchschnittliche Klimaverhältnisse anzugeben:							
Angabe	Symbol	Wert	Einheit	Angabe	Symbol	Wert	Einheit
Wärmenennleistung (*)	<i>Prated</i>	4	kW	Jahreszeitbedingte Raumheizungs-Energieeffizienz	η_s	112	%
Angegebene Leistung für Teillast bei Raumlufttemperatur 20 °C und Außenlufttemperatur T_j				Angegebene Leistungszahl oder Heizzahl für Teillast bei Raumlufttemperatur 20 °C und Außenlufttemperatur T_j			
$T_j = -7^\circ\text{C}$	<i>Pdh</i>	4,4	kW	$T_j = -7^\circ\text{C}$	<i>COPd</i>	1,81	-
$T_j = +2^\circ\text{C}$	<i>Pdh</i>	5,1	kW	$T_j = +2^\circ\text{C}$	<i>COPd</i>	2,86	-
$T_j = +7^\circ\text{C}$	<i>Pdh</i>	5,4	kW	$T_j = +7^\circ\text{C}$	<i>COPd</i>	3,90	-
$T_j = +12^\circ\text{C}$	<i>Pdh</i>	5,4	kW	$T_j = +12^\circ\text{C}$	<i>COPd</i>	5,93	-
$T_j = \text{Bivalenztemperatur}$	<i>Pdh</i>	4,2	kW	$T_j = \text{Bivalenztemperatur}$	<i>COPd</i>	1,61	-
$T_j = \text{Betriebstemperaturgrenzwert}$	<i>Pdh</i>	4,2	kW	$T_j = \text{Betriebstemperaturgrenzwert}$	<i>COPd</i>	1,61	-
Für Luft-Wasser-Wärmepumpen: $T_j = -15^\circ\text{C}$ (wenn $TOL < -20^\circ\text{C}$)	<i>Pdh</i>	3,9	kW	Für Luft-Wasser-Wärmepumpen: $T_j = -15^\circ\text{C}$ (wenn $TOL < -20^\circ\text{C}$)	<i>COPd</i>	1,29	-
Bivalenztemperatur	T_{biv}	-10	°C	Für Luft-Wasser-Wärmepumpen: Betriebsgrenzwert-Temperatur	TOL	-10	°C
Leistung bei zyklischem Intervall-Heizbetrieb	<i>Pcyc</i>	-	kW	Leistungszahl bei zyklischem Intervall-Heizbetrieb	<i>COPcyc</i>	-	-
Minderungsfaktor (**)	<i>Cdh</i>	0,9	-	Grenzwert der Betriebstemperatur des Heizwassers	WTOL	55	°C
Stromverbrauch in anderen Betriebsarten als dem Betriebszustand				Zusatzheizgerät			
Aus-Zustand	P_{OFF}	0,015	kW	Wärmenennleistung (*)	P_{sup}	0,00	kW
Thermostat-aus-Zustand	P_{TO}	0,020	kW	Art der Energiezufuhr	Elektrisch		
Bereitschaftszustand	P_{SB}	0,015	kW				
Betriebszustand mit Kurbelgehäuseheizung	P_{CK}	0,000	kW				
Sonstige Elemente				Für Luft-Wasser-Wärmepumpen: Nenn-Luftdurchsatz, außen			
Leistungssteuerung	veränderlich					3600	m³/h
Schallleistungspegel, innen/außen	L_{WA}	42/63	dB	Für Wasser/Sole-Wasser-Wärmepumpen: Wasser- oder Sole-Nenndurchsatz		--	m³/h
Stickoxidausstoß	NO_x	-	(mg/kWh)				
Kombiheizgerät mit Wärmepumpe				Warmwasserbereitungs-Energieeffizienz			
Angegebenes Lastprofil	XL				η_{wh}	96	%
Täglicher Stromverbrauch	Q_{elec}	8,395	kWh	Täglicher Brennstoffverbrauch	Q_{fuel}	-	kWh
Kontakt: Glen Dimplex Deutschland GmbH, Am Goldenen Feld 18, 95326 Kulmbach							
(*) Für Heizgeräte und Kombiheizgeräte mit Wärmepumpe ist die Wärmenennleistung P_{rated} gleich der Auslegungslast im Heizbetrieb $P_{designh}$ und die Wärmenennleistung eines Zusatzheizgerätes P_{sup} gleich der zusätzlichen Heizleistung $sup(T_j)$.							
(**) Wird der Cdh -Wert nicht durch Messung bestimmt, gilt für den Minderungsfaktor der Vorgabewert $Cdh = 0,9$							
(-) Nicht zutreffend							



Erforderliche Angaben über Raumheizgeräte und Kombiheizgeräte mit Wärmepumpe

Modell	LAW 14IMR
Luft-Wasser-Wärmepumpe:	ja
Wasser-Wasser-Wärmepumpe:	nein
Sole-Wasser-Wärmepumpe:	nein
Niedertemperatur-Wärmepumpe:	nein
Mit Zusatzheizgerät:	ja
Kombiheizgerät mit Wärmepumpe:	ja

Die Parameter sind für eine Mitteltemperaturanwendung anzugeben, außer für die Niedertemperatur-Wärmepumpen. Für Niedertemperatur-Wärmepumpen sind die Parameter für eine Niedertemperaturanwendung anzugeben.

Die Parameter sind für durchschnittliche Klimaverhältnisse anzugeben:

Angabe	Symbol	Wert	Einheit	Angabe	Symbol	Wert	Einheit
Wärmenennleistung (*)	<i>Prated</i>	11	kW	Jahreszeitbedingte Raumheizungs-Energieeffizienz	η_s	111	%
Angegebene Leistung für Teillast bei Raumlufttemperatur 20 °C und Außenlufttemperatur T_j				Angegebene Leistungszahl oder Heizzahl für Teillast bei Raumlufttemperatur 20 °C und Außenlufttemperatur T_j			
$T_j = -7^\circ\text{C}$	<i>Pdh</i>	9,6	kW	$T_j = -7^\circ\text{C}$	<i>COPd</i>	1,83	-
$T_j = +2^\circ\text{C}$	<i>Pdh</i>	11,9	kW	$T_j = +2^\circ\text{C}$	<i>COPd</i>	2,77	-
$T_j = +7^\circ\text{C}$	<i>Pdh</i>	14,2	kW	$T_j = +7^\circ\text{C}$	<i>COPd</i>	3,86	-
$T_j = +12^\circ\text{C}$	<i>Pdh</i>	15,8	kW	$T_j = +12^\circ\text{C}$	<i>COPd</i>	4,55	-
$T_j = \text{Bivalenztemperatur}$	<i>Pdh</i>	9,6	kW	$T_j = \text{Bivalenztemperatur}$	<i>COPd</i>	1,83	-
$T_j = \text{Betriebstemperaturgrenzwert}$	<i>Pdh</i>	7,9	kW	$T_j = \text{Betriebstemperaturgrenzwert}$	<i>COPd</i>	1,46	-
Für Luft-Wasser-Wärmepumpen: $T_j = -15^\circ\text{C}$ (wenn $\text{TOL} < -20^\circ\text{C}$)	<i>Pdh</i>	4,8	kW	Für Luft-Wasser-Wärmepumpen: $T_j = -15^\circ\text{C}$ (wenn $\text{TOL} < -20^\circ\text{C}$)	<i>COPd</i>	0,84	-
Bivalenztemperatur	T_{biv}	-10	°C	Für Luft-Wasser-Wärmepumpen: Betriebsgrenzwert-Temperatur	TOL	-10	°C
Leistung bei zyklischem Intervall-Heizbetrieb	<i>Pcyc</i>	-	kW	Leistungszahl bei zyklischem Intervall-Heizbetrieb	<i>COPcyc</i>	-	-
Minderungsfaktor (**)	<i>Cdh</i>	0,99	-	Grenzwert der Betriebstemperatur des Heizwassers	WTOL	55	°C
Stromverbrauch in anderen Betriebsarten als dem Betriebszustand				Zusatzheizgerät			
Aus-Zustand	P_{OFF}	0,015	kW	Wärmenennleistung (*)	P_{sup}	3,03	kW
Thermostat-aus-Zustand	P_{TO}	0,020	kW	Art der Energiezufuhr	Elektrisch		
Bereitschaftszustand	P_{SB}	0,015	kW				
Betriebszustand mit Kurbelgehäuseheizung	P_{CK}	0,000	kW				
Sonstige Elemente				Für Luft-Wasser-Wärmepumpen: Nenn-Luftdurchsatz, außen			
Leistungssteuerung	veränderlich				-	7200	m³/h
Schalleistungspegel, innen/außen	L_{WA}	42/68	dB	Für Wasser/Sole-Wasser-Wärmepumpen: Wasser- oder Sole-Nenndurchsatz	-	--	m³/h
Stickoxidausstoß	NO_x	-	(mg/kWh)				

Kombiheizgerät mit Wärmepumpe

Angegebenes Lastprofil	XL			Warmwasserbereitungs-Energieeffizienz	η_{wh}	83	%
Täglicher Stromverbrauch	Q_{elec}	8,668	kWh	Täglicher Brennstoffverbrauch	Q_{fuel}	-	kWh

Kontakt | Glen Dimplex Deutschland GmbH, Am Goldenen Feld 18, 95326 Kulmbach

(*) Für Heizgeräte und Kombiheizgeräte mit Wärmepumpe ist die Wärmenennleistung *Prated* gleich der Auslegungslast im Heizbetrieb *Pdesingh* und die Wärmenennleistung eines Zusatzheizgerätes *Psup* gleich der zusätzlichen Heizleistung *sup(Tj)*.

(**) Wird der *Cdh*-Wert nicht durch Messung bestimmt, gilt für den Minderungsfaktor der Vorgabewert *Cdh* = 0,9

(--) Nicht zutreffend

Angabe				Symbol	Wert	Einheit	Angabe				Symbol	Wert	Einheit	
Erforderliche Angaben über Raumheizgeräte und Kombiheizgeräte mit Wärmepumpe														
Modell		LAW 14ITR												
Luft-Wasser-Wärmepumpe:		ja												
Wasser-Wasser-Wärmepumpe:		nein												
Sole-Wasser-Wärmepumpe:		nein												
Niedertemperatur-Wärmepumpe:		nein												
Mit Zusatzheizgerät:		ja												
Kombiheizgerät mit Wärmepumpe:		ja												
Die Parameter sind für eine Mitteltemperaturanwendung anzugeben, außer für die Niedertemperatur-Wärmepumpen. Für Niedertemperatur-Wärmepumpen sind die Parameter für eine Niedertemperaturanwendung anzugeben.														
Die Parameter sind für durchschnittliche Klimaverhältnisse anzugeben:														
Wärmenennleistung (*)		<i>Prated</i>	10	kW	Jahreszeitbedingte Raumheizungs-Energieeffizienz		η_s	116	%					
Angegebene Leistung für Teillast bei Raumlufttemperatur 20 °C und Außenlufttemperatur T_j				Angegebene Leistungszahl oder Heizzahl für Teillast bei Raumlufttemperatur 20 °C und Außenlufttemperatur T_j										
$T_j = -7^\circ\text{C}$	<i>Pdh</i>	11,4	kW	$T_j = -7^\circ\text{C}$	<i>COPd</i>	2,08	-							
$T_j = +2^\circ\text{C}$	<i>Pdh</i>	9,7	kW	$T_j = +2^\circ\text{C}$	<i>COPd</i>	2,95	-							
$T_j = +7^\circ\text{C}$	<i>Pdh</i>	10,0	kW	$T_j = +7^\circ\text{C}$	<i>COPd</i>	3,65	-							
$T_j = +12^\circ\text{C}$	<i>Pdh</i>	9,9	kW	$T_j = +12^\circ\text{C}$	<i>COPd</i>	4,47	-							
$T_j = \text{Bivalenztemperatur}$	<i>Pdh</i>	9,8	kW	$T_j = \text{Bivalenztemperatur}$	<i>COPd</i>	1,83	-							
$T_j = \text{Betriebstemperaturgrenzwert}$	<i>Pdh</i>	9,8	kW	$T_j = \text{Betriebstemperaturgrenzwert}$	<i>COPd</i>	1,83	-							
Für Luft-Wasser-Wärmepumpen: $T_j = -15^\circ\text{C}$ (wenn $TOL < -20^\circ\text{C}$)				Für Luft-Wasser-Wärmepumpen: $T_j = -15^\circ\text{C}$ (wenn $TOL < -20^\circ\text{C}$)				<i>COPd</i>	1,21	-				
Bivalenztemperatur		T_{biv}	-10	°C	Für Luft-Wasser-Wärmepumpen: Betriebsgrenzwert-Temperatur		TOL	-10	°C					
Leistung bei zyklischem Intervall-Heizbetrieb		<i>Pcyc</i>	-	kW	Leistungszahl bei zyklischem Intervall-Heizbetrieb		<i>COPcyc</i>	-	-					
Minderungsfaktor (**)		<i>Cdh</i>	0,99	-	Grenzwert der Betriebstemperatur des Heizwassers		WTOL	55	°C					
Stromverbrauch in anderen Betriebsarten als dem Betriebszustand				Zusatzheizgerät										
Aus-Zustand		P_{OFF}	0,015	kW	Wärmenennleistung (*)		P_{sup}	3,03	kW					
Thermostat-aus-Zustand		P_{TO}	0,020	kW	Art der Energiezufuhr		Elektrisch							
Bereitschaftszustand		P_{SB}	0,015	kW										
Betriebszustand mit Kurbelgehäuseheizung		P_{CK}	0,000	kW										
Sonstige Elemente														
Leistungssteuerung		veränderlich												
Schallleistungspegel, innen/außen		L_{WA}	42/67	dB	Für Luft-Wasser-Wärmepumpen: Nenn-Luftdurchsatz, außen		-	7200	m ³ /h					
Stickoxidausstoß		NO_x	-	(mg/kWh)	Für Wasser/Sole-Wasser-Wärmepumpen: Wasser- oder Sole-Nenndurchsatz		-	--	m ³ /h					
Kombiheizgerät mit Wärmepumpe														
Angegebenes Lastprofil		XL		Warmwasserbereitungs-Energieeffizienz		η_{wh}	94	%						
Täglicher Stromverbrauch		Q_{elec}	8,569	kWh	Täglicher Brennstoffverbrauch		Q_{fuel}	-	kWh					
Kontakt		Glen Dimplex Deutschland GmbH, Am Goldenen Feld 18, 95326 Kulmbach												
(*) Für Heizgeräte und Kombiheizgeräte mit Wärmepumpe ist die Wärmenennleistung <i>Prated</i> gleich der Auslegungslast im Heizbetrieb <i>Pdesingh</i> und die Wärmenennleistung eines Zusatzheizgerätes <i>Psup</i> gleich der zusätzlichen Heizleistung <i>sup(Tj)</i> .														
(**) Wird der <i>Cdh</i> -Wert nicht durch Messung bestimmt, gilt für den Minderungsfaktor der Vorgabewert <i>Cdh</i> = 0,9														
(--) Nicht zutreffend														

Table of contents

1	Please read immediately	EN-2
1.1	Important notes.....	EN-2
1.2	Intended use.....	EN-2
1.3	Legal regulations and guidelines.....	EN-2
2	Purpose	EN-3
2.1	Intended purpose.....	EN-3
2.2	General properties.....	EN-3
3	Scope of supply	EN-3
3.1	Indoor unit.....	EN-3
3.2	Contact plate.....	EN-3
3.3	Heat pump manager.....	EN-3
4	Transport	EN-3
5	Installation	EN-4
5.1	Indoor unit.....	EN-4
5.2	Outdoor unit.....	EN-4
5.3	Precautions in winter and in seasonal winds.....	EN-6
6	Indoor unit installation	EN-7
6.1	General.....	EN-7
6.2	Heating system connection.....	EN-7
7	Commissioning	EN-9
7.1	General.....	EN-9
7.2	Preparation.....	EN-9
7.3	Commissioning procedure.....	EN-9
8	Connecting the pipework and cables to the outdoor unit	EN-10
8.1	Refrigerant pipes.....	EN-10
8.2	Electrical connections.....	EN-12
8.3	Final work.....	EN-13
8.4	Leak test and evacuation.....	EN-14
9	Test points, maintenance and troubleshooting	EN-15
9.1	Checklist prior to commissioning.....	EN-15
9.2	Maintenance.....	EN-16
9.3	Troubleshooting.....	EN-16
9.4	Characteristic curve temperature sensor outdoor unit.....	EN-17
9.5	Characteristic curve temperature sensor indoor unit.....	EN-17
10	Cleaning / maintenance	EN-18
10.1	Maintenance.....	EN-18
10.2	Cleaning the heating system.....	EN-18
10.3	Corrosion protection anode.....	EN-18
11	Faults / troubleshooting	EN-18
12	Decommissioning / disposal	EN-18
13	Device information	EN-19
14	Product information as per Regulation (EU) No 813/2013, Annex II, Table 2	EN-21
	Anhang / Appendix / Annexes	A-I
	Maßbilder / Dimension Drawings / Schémas cotés.....	A-II
	Diagramme / Diagrams / Diagrammes.....	A-VI
	Stromlaufpläne / Circuit diagrams / Schémas électriques.....	A-VIII
	Hydraulische Einbindungsschemen / Hydraulic integration diagrams / Schémas d'intégration hydraulique.....	A-XX
	Konformitätserklärung / Declaration of Conformity / Déclaration de conformité.....	A-XXV

1 Please read immediately

1.1 Important notes

⚠ ATTENTION!

Never use cleaning agents containing sand, soda, acid or chloride, as these can damage the surfaces.

⚠ ATTENTION!

Before opening the device, ensure that all electric circuits are disconnected from the power supply.

⚠ ATTENTION!

The indoor unit is to be fixed to the transport pallet with screws.

⚠ ATTENTION!

In an unfilled state (buffer tank and domestic hot water cylinder without water), the device has a tendency to tilt in the direction of the hydraulic assembly. Do not lean on the rear of the unit!

⚠ ATTENTION!

With fully demineralized water, it is important to ensure that the minimum permissible pH value of 7.5 (minimum permissible value for copper) is complied with. Failure to comply with this value can result in the heat pump being destroyed.

⚠ ATTENTION!

Operating the heat pump at low system temperatures may cause the heat pump to break down completely. After a prolonged power failure, the commissioning procedure detailed above must be followed.

⚠ ATTENTION!

Work on the system must only be performed by authorised and qualified after-sales service technicians!

⚠ ATTENTION!

Incorrect filling with refrigerant could lead to faults during operation.

⚠ ATTENTION!

Never open the valves of the outdoor component. Carry out the work from Cap. 8.2 on pag. 12 and Cap. 8.3 on pag. 13 first of all.

The operational reliability of the safety valve must be checked at regular intervals. We recommend having an annual service inspection carried out by a qualified specialist company.

The outflow from the safety valve should visibly flow into a waste water drain.

The installer of the heating system is responsible for checking whether an additional expansion vessel is required.

Operating the system in a sensible way can provide significant energy savings. The heating water temperature should be as low as required during heat pump operation. The planner of the heating system is responsible for determining the system temperature.

When installing an underfloor heating system, a sensible value for the maximum flow and return temperature should be set on the heat pump manager. The position of the temperature sensor is important in this regard.

1.2 Intended use

This device is only intended for use as specified by the manufacturer. Any other use beyond that intended by the manufacturer is prohibited. This requires the user to abide by the relevant project planning documents. Please refrain from tampering with or altering the device.

1.3 Legal regulations and guidelines

This heat pump is designed for use in a domestic environment according to Article 1, Paragraph 2 k) of EU directive 2006/42/EC (machinery directive) and is thus subject to the requirements of EU directive 2014/35/EU (low-voltage directive). It is thus also intended for use by non-professionals for heating shops, offices and other similar working environments, agricultural establishments and hotels, guesthouses and other residential buildings.

The construction and design of the LAW device complies with all relevant EU directives, DIN and VDE regulations (see CE declaration of conformity).

When connecting the LAW device to the power supply, the relevant VDE, EN and IEC standards are to be fulfilled. Any further connection requirements stipulated by the mains supply network operator must also be observed.

The current valid regulations must be complied with when connecting the heating system. The local regulations for the drinking water supply must also be complied with when connecting the LAW device to the drinking water supply.

This unit can be used by children aged 8 and over and by persons with limited physical, sensory or mental aptitude or lack of experience and/or knowledge, providing they are supervised or have been instructed in the safe use of the unit and understand the associated potential dangers.

Children must not play with the device. Cleaning and user maintenance must not be carried out by children without supervision.

⚠ ATTENTION!

When operating or maintaining a heat pump, the legal requirements of the country where the heat pump is operated apply. Depending on the refrigerant quantity, the heat pump must be inspected for leaks at regular intervals by a certified technician, and these inspections must be recorded.

More information can be found in the accompanying log book.

2 Purpose

2.1 Intended purpose

The indoor unit constitutes the interface between a reversible heat pump and the heating system in the building. The indoor unit contains all hydraulic components required between heat generation and heat distribution with an unmixed heating circuit.

2.2 General properties

- Low installation effort
- Ready for use, contains all essential components via pumps, shut-offs, safety technology and heat pump manager
- Integrated 300 l domestic hot water cylinder
- Integrated 100 l buffer tank
- The infinitely adjustable operation of the circulating pump permits adjustment of the output according to need.
- Optional immersion heater up to 6 kW
- Switchable pipe heater (2 / 4 / 6 kW) for supplementary heating.

3 Scope of supply

3.1 Indoor unit

Hydraulic components

- Combined cylinder with integrated 100 l buffer tank and 300 l domestic hot water cylinder
- Unmixed heating circuit including controlled circulating pump
Shut-offs
- 2. Heat generator, electrical pipe heater, heat output 2 / 4 / 6 kW, secured via safety temperature limiter
- Overflow valve
- 3-way reversing valve for generating domestic hot water

Safety equipment:

- Safety valve, start-to-leak pressure 2.5 bar
- Connection for external expansion vessel

Refrigerating equipment

- Heat exchanger refrigerant / heating water
- Connections for split line

3.2 Contact plate

⚠ ATTENTION!

Before opening the device, ensure that all electric circuits are disconnected from the power supply.

The contact plate is in the top area of the indoor unit. After removing the front cover, the electronics area is freely accessible.

The contact plate contains the supply connection terminals, heating contactors, connecting terminals for the connecting line to the heat pump and the heat pump manager.

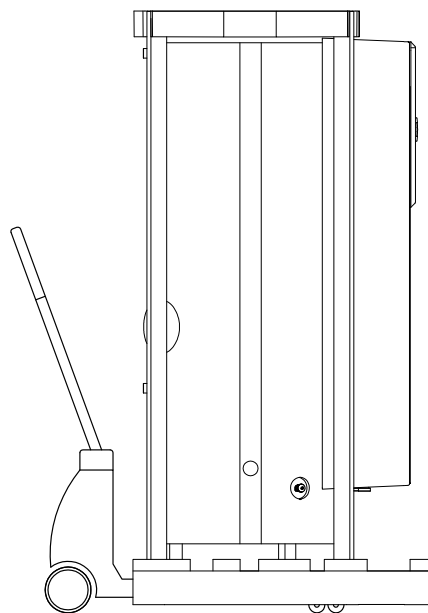
3.3 Heat pump manager

The integrated heat pump manager is a convenient electronic regulating and control device. It controls and monitors the entire heating system based on the outdoor temperature, as well as domestic hot water preparation and safety systems.

The enclosed operating instructions describe the functional principle and use of the heat pump manager.

4 Transport

A pallet should be used to transport the heat pump to its final installation location. The basic device can be transported with a lift truck, a pushcart or similar.



⚠ ATTENTION!

The indoor unit is to be fixed to the transport pallet with screws.

5 Installation

5.1 Indoor unit

The unit should always be installed indoors on a level, smooth and horizontal surface. The indoor unit must be installed in a way that allows maintenance work to be carried out from the operator side without hindrance. This can be ensured by maintaining a clearance of 1 m at the front. The space required (approx. 30 cm, see dimension drawing) for replacing the protective anode must be taken into consideration when determining the required height of the installation room. It must be installed in a room protected from frost and with short pipe runs.

⚠ ATTENTION!

In an unfilled state (buffer tank and domestic hot water cylinder without water), the device has a tendency to tilt in the direction of the hydraulic assembly. Do not lean on the rear of the unit!

Setup and installation must be performed by an authorised specialist company.

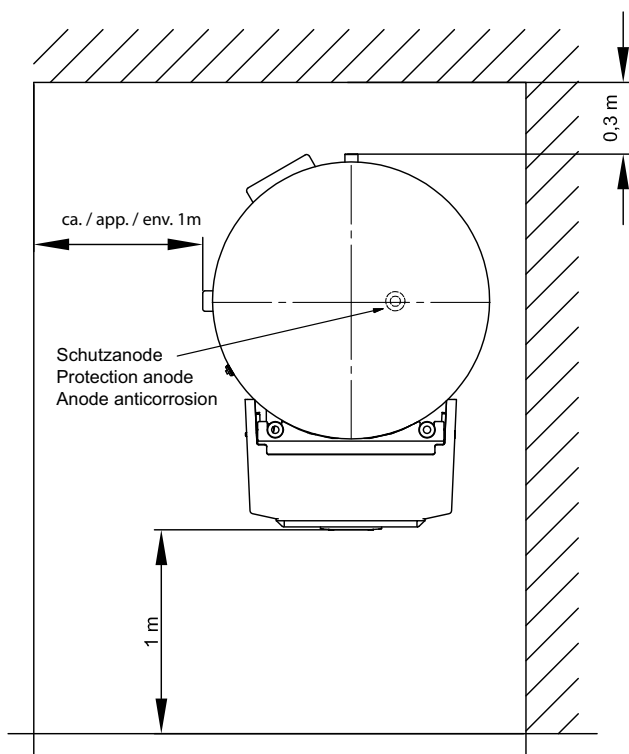


Fig. 5.1: Clearances - indoor unit

If the indoor unit is installed on an upper floor, the load-bearing capacity of the ceiling should be checked. On account of the acoustics, measures for isolating possible vibrations should also be very carefully planned in advance. Installation on floors above wooden ceilings is not recommended.

5.2 Outdoor unit

- It is advisable to install the outdoor unit close to a wall, on a foundation separate from the building with a minimum clearance of 0.3 m on the intake side (Fig. 5.2 + Fig. 5.3).
- If a canopy is mounted to protect from direct sunlight, rain or snow it must not impede the heat exchange of the device.
- In the case of a free-standing installation, the foundation is to be connected on the intake side, flush with the device. This will prevent snow from building up between the foundation and the evaporator.
- The minimum clearances (Fig. 5.2) indicated must be adhered to.
- When selecting an installation location, it should be ensured where possible that persons are not going to be inconvenienced by the circulation of warm/cold air or by noise emissions.
- The condensate tray offers various options for the condensate drain. In warmer regions, the condensate can drain from the device freely. In regions with longer periods of frost, a controlled condensate drain is required.

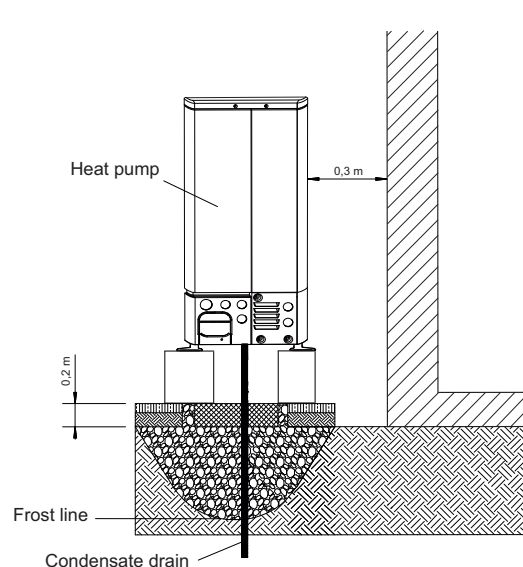


Fig. 5.2

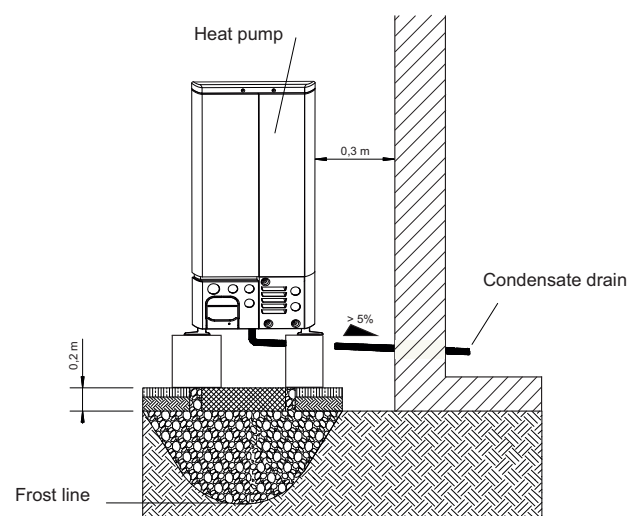


Fig. 5.3

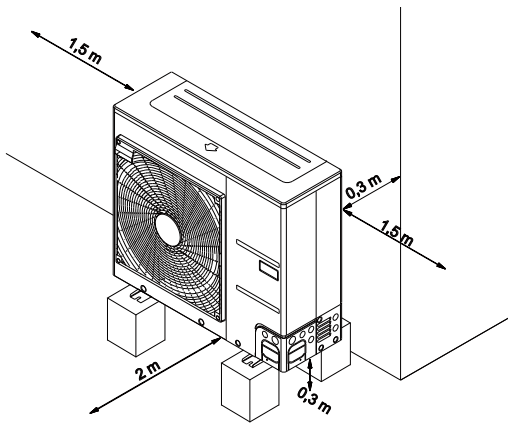


Fig. 5.4

Installation on wall brackets is not advisable, as this frequently leads to noise problems.

If this type of installation is used, observe the following instructions:

- Fit rubber buffers
- Take the weight of the outdoor unit into account
- Ensure that the wall bracket is no higher than 1 m above the ground
- Ensure that minimum clearances are adhered to

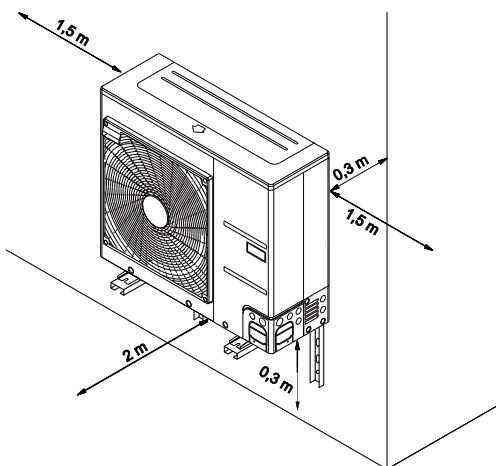
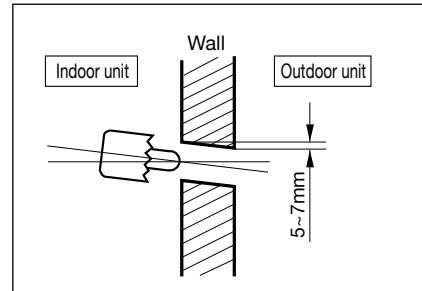


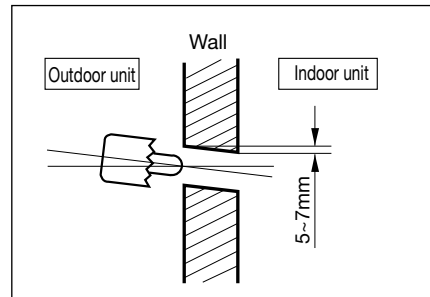
Fig. 5.5

5.2.1 Wall opening for split lines and electric wires

- Please proceed as follows when laying split lines and electric wires:
- Drill a 70 mm opening for the pipework using a core drill
- The opening for the pipework should be slightly inclined towards the outdoor unit, so that no rainwater can penetrate the building.



5.2.2 Wall opening for condensate drain



5.2.3 Installation in coastal areas

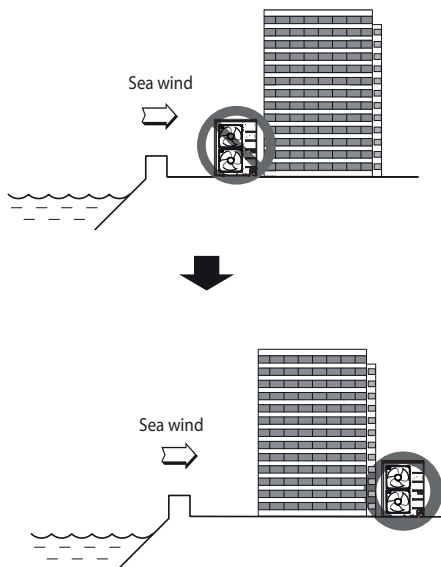
i NOTE

The air-to-water heat pump must **NOT** be installed in areas where corrosive gases such as acids or alkaline gases can occur.

i NOTE

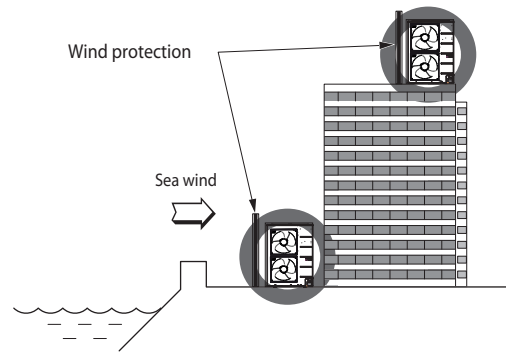
If the outdoor unit is installed in a coastal area, direct sea wind should be avoided.

Case 1: If the outdoor unit is installed in a coastal area, direct sea wind should be avoided. Install the outdoor unit in the opposite direction to the sea wind.



Case 2: If the outdoor unit is installed in the direction of the sea wind, set up a wind guard to catch the sea wind.

- The wind guard must be robust enough to catch the sea wind (e.g. made from concrete).
- The height and width of the wind guard must correspond to at least 150% of the outdoor unit.
- A distance of at least 700 mm from the outdoor unit must be maintained to guarantee sufficient air flow.



i NOTE

If the outlined requirements cannot be complied with during installation in coastal areas, please contact Dimplex employees for more information on corrosion protection.

i NOTE

Dust or salt soiling on the heat exchanger should be regularly cleaned (at least once a year) with water.

5.3 Precautions in winter and in seasonal winds

- In snowy areas or extremely cold locations, adequate protective measures must be taken to guarantee that the unit continues functioning correctly.
- Install the outdoor unit so that snow cannot fall directly on the unit. If snow collects on the air inlet and freezes, errors can occur. Install a cover in areas with snowfall.
- When installing the outdoor unit in areas where there is a lot of snowfall, ensure the unit is installed at least as high as the level of an average snowfall (average annual snowfall).
- If more than 100 mm snow collects on the outdoor unit, the snow must be removed prior to operation.

i NOTE

The intake and outlet opening of the outdoor unit should not be positioned against the wind if possible.

6 Indoor unit installation

6.1 General

The following connections need to be established on the indoor unit:

- Flow / return of the heating system
- Safety valve outflow
- Power supply
- Domestic hot water pipe
- Circulation pipe (optional)
- Cold water pipe
- Voltage supply
- Split refrigerant pipe

i NOTE

When removing the unit cover, it must be taken into account that the length of the connecting cable between the control panel in the unit cover and the controller on the contact plate is only 1.5 m. If the device cover can only be placed further away than this when it has been removed, the plug connection on the controller or on the control panel must first be disconnected.

6.2 Heating system connection

The heating system connections on the indoor unit have a 1 1/4" flat sealing external thread. A spanner must be used to firmly grip the transitions when making the connections.

A 3/4" dimensionally stable plastic hose (external diameter approx. 19 mm) (in the area behind the split pipe connections) leads from the safety valve to the outside. This hose must be fed into a syphon or drain with the extension required at the site.

Before connecting the heating water system to the heat pump, the heating system must be flushed to remove any impurities, residue from sealants, etc. Any accumulation of deposits in the liquefier may cause the heat pump to completely break down. Once the heat pump has been connected to the heating system, it must be filled, purged and pressure-tested.

The following points must be observed when filling the system:

- Untreated filling water and make-up water must be of drinking water quality. (colourless, clear, free of sediments)
- Filling water and make-up water must be pre-filtered (max. pore size 5 µm).

Scale formation in domestic hot water heating systems cannot be avoided, but in systems with flow temperatures below 60 °C, the problem can be disregarded. With high-temperature heat pumps and in particular with bivalent systems in the higher performance range (heat pump + boiler combination), flow temperatures of 60 °C and more can be achieved. The following standard values should therefore be adhered to with regard to the filling and make-up water according to VDI 2035, sheet 1: The total hardness values can be found in the table.

Total heat output in kW	Total alkaline earths in mol/m ³ and/or mmol/l	Specific system volume (VDI 2035) in l/kW		
		< 20	≥ 20 < 50	≥ 50
Total hardness in °dH				
< 50	≤ 2.0	≤ 16.8	≤ 11.2	< 0.11 ¹
50 - 200	≤ 2.0	≤ 11.2	≤ 8.4	
200 - 600	≤ 1.5	≤ 8.4	< 0.11 ¹	
> 600	< 0.02	< 0.11 ¹	< 0.11 ¹	

1. This value lies outside the permissible value for heat exchangers in heat pumps.

Fig. 6.1: Guideline values for filling and make-up water in accordance with VDI 2035

For systems with an above-average specific system volume of 50 l/kW, VDI 2035 recommends using fully demineralized water and a pH stabiliser to minimize the risk of corrosion in the heat pump and the heating system.

⚠ ATTENTION!

With fully demineralized water, it is important to ensure that the minimum permissible pH value of 7.5 (minimum permissible value for copper) is complied with. Failure to comply with this value can result in the heat pump being destroyed.

The buffer tank and heating system must be filled via the filling and drain cock on the indoor unit. The cylinder must be purged using the air-relief cock on the upper pipe connection to the cylinder.

When fully purging the indoor unit, the 3-way mixer valve must be set manually to the "middle position" (reset once purging is complete).

i NOTE

If the unit is connected to an existing hydraulic water circuit, the hydraulic pipes must be cleaned to remove residues and limescale.

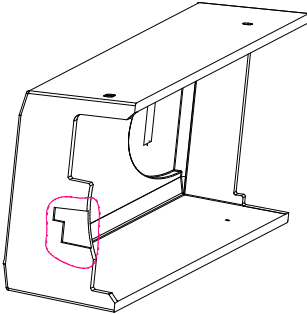


A suitable purging facility must also be installed in the heating circuit on site.

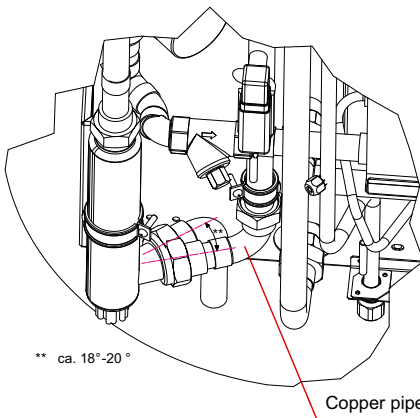
It is also recommended to install a shut-off device in the return before integration into the indoor unit is carried out.

Where necessary, heating connection pipes for the heat pump can also be laid underneath the cylinder, at its rear.

To integrate a second (external) heat generator in the heating water circuit, it is necessary to cut out the thinned material area underneath the unit cover.



The copper pipe link cable (in the flow direction) before the electric heating must also be removed. If the electric heating is to remain in the heating water circuit, the radiator must be turned approximately 18° - 20° towards the cylinder. This is necessary to ensure that connection can take place without obstruction (with pipe bend 28 and cap nut).



If the electric heating is to be removed from the heating circuit, the heating pipes are connected directly to the thread connections 1 1/4" with a flat sealing connection. In this case, the connected flow pipe should be fixed in the area where the radiator mounting used to be (weld-free and secure).

Minimum heating water flow rate

The minimum heating water flow rate through the heat pump must be assured in all operating states of the heating system. When the minimum heating water flow rate is undershot, the plate heat exchanger in the refrigeration circuit can freeze, which can lead to total loss of the heat pump.

The nominal flow rate is specified depending on the max. flow temperature in the device information and must be taken into account during planning. With design temperatures below 30 °C in the flow, the design must be based on the max. volume flow with 5 K spread for A7/W35.

The specified nominal flow rate (See "Device information" on page 19.) must be guaranteed in every operating status. An installed flow rate switch is used only for switching off the heat pump in the event of an unusual and abrupt drop in the heating water flow rate and not to monitor and safeguard the nominal flow rate.

Frost protection

A method of manual drainage must be provided for heat pump internal components which are exposed to frost. The frost protection function of the heat pump manager is active whenever the heat pump manager and the heat circulating pump are ready for operation. The system has to be drained if the heat pump is taken out of service or if a power failure occurs. The hydraulic network should be operated with suitable frost protection if heat pump systems are implemented in buildings where a power failure cannot be detected (vacation homes etc.).

i NOTE

Chemical treatment to protect from rust should be carried out by the installer.

7 Commissioning

7.1 General

To ensure that commissioning is performed correctly, it should only be carried out by an after-sales service technician authorised by the manufacturer. This may be a condition for an additional guarantee (see "Warranty service").

7.2 Preparation

The following items must be checked prior to commissioning:

- All of the indoor unit connections must be installed as described in Chapter 6.1.
- All of the outdoor unit connections must be installed as described in Chapter 8.
- All valves which could impair the proper flow of the heating water in the heating circuit must be open.
- The air intake and air outlet paths must be clear.
- The settings of the heat pump manager must be adapted to the heating system in accordance with the manager's operating instructions.
- The heating water circuit, domestic hot water cylinder and buffer tank of the indoor unit must be completely filled and purged.
- Ensure that the condensate drain functions properly.
- The outflow from the heating water pressure relief valve must also function correctly.
- Purging the heating system:
Ensure that all heating circuits are open, purge the system at the highest position and refill water if necessary (comply with static minimum pressure).

7.3 Commissioning procedure

The heat pump is commissioned via the heat pump manager. Settings should be made in compliance with the HPM's instructions.

The overflow valve integrated inside the unit must be adjusted to the requirements of the respective heating system. Incorrect adjustment can lead to faulty operation and increased energy consumption. We recommend carrying out the following procedure to set the overflow valve correctly:

Close all heating circuits that may also be closed during operation (depending on how the heat pump is being used) so that the most unfavourable operating status (with regard to the water flow) is achieved. This normally means the heating circuits of the rooms on the south and west sides of the building. At least one heating circuit must remain open (e.g. bathroom).

The overflow valve should be opened far enough to produce the maximum temperature spread between the heat flow and heat return flow, listed in the following table, for the current heat source temperature. The temperature spread should be measured as close as possible to the inside of the unit. The heating element of mono energy systems should be disconnected during commissioning.

Heat source temperature		Max. temperature spread between heating flow and return flow
from	to	
-20 °C	-15 °C	4 K
-14 °C	-10 °C	5 K
-9 °C	-5 °C	6 K
-4 °C	0 °C	7 K
1 °C	5 °C	8 K
6 °C	10 °C	9 K
11 °C	15 °C	10 K
16 °C	20 °C	11 K
21 °C	25 °C	12 K
26 °C	30 °C	13 K
31 °C	35 °C	14 K

At heating water temperatures below 7 °C, commissioning is not possible. The water in the buffer tank must be heated to at least 18 °C with the 2nd heat generator.

The following procedure must then be followed to ensure problem-free commissioning:

- 1) Close all consumer circuits.
- 2) Ensure that the heat pump has the correct water flow.
- 3) Use the manager to select the automatic operating mode.
- 4) In the special functions menu, start the "Commissioning" program.
- 5) Wait until a return temperature of at least 25 °C has been reached.
- 6) Now slowly reopen the heating circuit valves in succession so that the heating water flow rate is constantly raised by slightly opening the respective heating circuit. The heating water temperature in the buffer tank must not be allowed to drop below 20 °C during this process. This ensures that the heat pump can be defrosted at any time.
- 7) When all heating circuits are fully open and a return temperature of at least 18 °C is maintained, the commissioning is complete.

⚠ ATTENTION!

Operating the heat pump at low system temperatures may cause the heat pump to break down completely. After a prolonged power failure, the commissioning procedure detailed above must be followed.

8 Connecting the pipework and cables to the outdoor unit

This chapter describes the refrigerant pipe connections and the electrical cable connections on the outdoor unit.

8.1 Refrigerant pipes

⚠ ATTENTION!

Work on the system must only be performed by authorised and qualified after-sales service technicians!

Certain requirements with regard to pipe length and rise must be complied with when installing refrigerant pipes. Once all requirements have been fulfilled, certain preparations must be made.

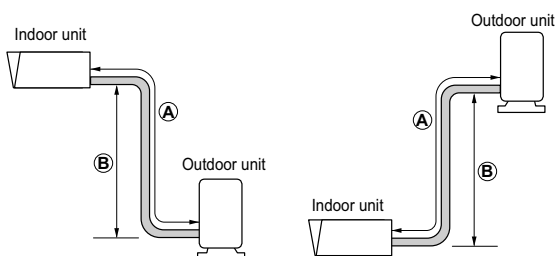
Once these are complete, the connecting pipe from the outdoor unit to the indoor unit can be connected.

8.1.1 Requirements for pipe length and rise

Model	Pipe size (mm (diameter:))		Length A (m)			Rise B (m)		*additional refrigerant (g/m)
	Gas	Liquid	Normal	Min.	Max.	Normal	Max.	
9 kW	15.88 (5/8")	9.52 (3/8")	7.5	3	50	0	30	30
14 kW	15.88 (5/8")	9.52 (3/8")	7.5	3	50	0	30	60

The standard pipe length is 7.5 m. Up to a length of 15 m, no additional refrigerant filling is required. For pipe lengths over 15 m, the system must be filled with additional refrigerant in accordance with the table.

*Example: When installing the 14 kW model at a distance of 50 m, 2100 g refrigerant must be added according to the following calculation: $(50-15) \times 60 \text{ g} = 2100 \text{ g}$



i NOTE

If the indoor unit is mounted 4 or more metres higher than the outdoor unit, a cooling technology specialist must perform a separate check to ensure that the devices for conveying the oil up and down the pipes have been installed correctly in the hot gas pipe.

i NOTE

The rated output of the device corresponds to the standard pipe length and the maximum possible length.

⚠ ATTENTION!

Incorrect filling with refrigerant could lead to faults during operation.

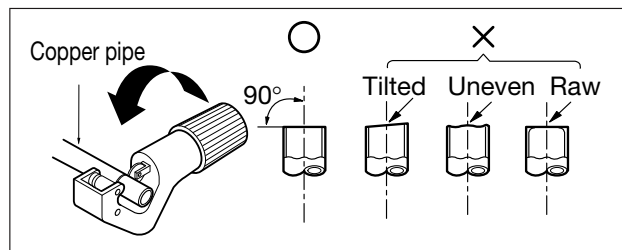
- 1) Production operation (see model name label)
- 2) Installation operation (where possible, attach alongside the maintenance connections for adding or removing refrigerant)
- 3) Total filling (1, + 2,)

8.1.2 Preparation for pipework

The preparation of the pipework takes place in five steps. One main cause of refrigerant leaks is incorrect flanging. Flanging must be carried out carefully and according to the following steps.

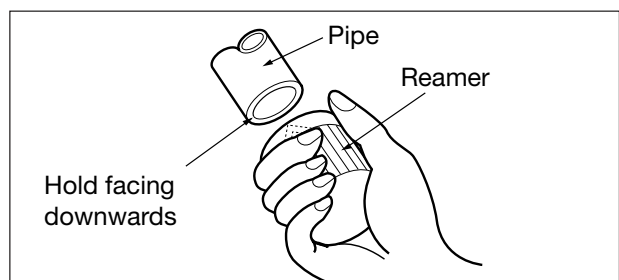
Step 1: Cutting pipes and cables

- Use the installation kit for pipework or the pipes purchased from your local dealer.
- Measure the distance between the indoor and outdoor unit.
- Cut the pipes slightly longer than the measured distance.



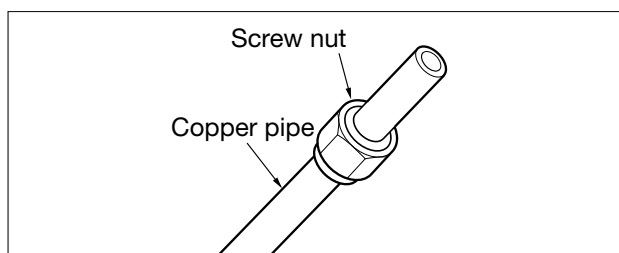
Step 2: Removing burrs

- Remove all burrs from the interface of the pipework.
- Hold the pipe end downwards so that no burrs can fall into the pipe.



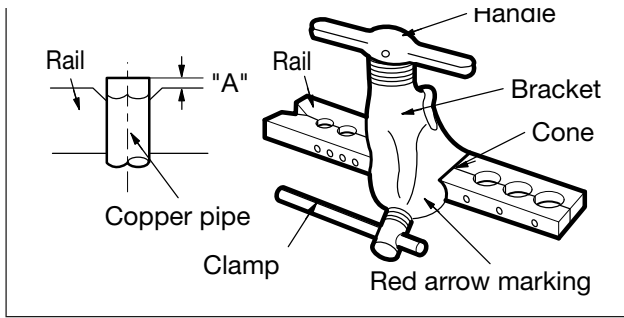
Step 3: Inserting screw nuts

- Remove the screw nuts on the indoor and outdoor unit.
- Insert the screw nuts into the deburred pipe.
- No nuts can be inserted into the pipe after flanging.



Step 4: Flanging

- Flanging must be carried out as follows with a flanging tool for R-410A refrigerant as shown in the figure.

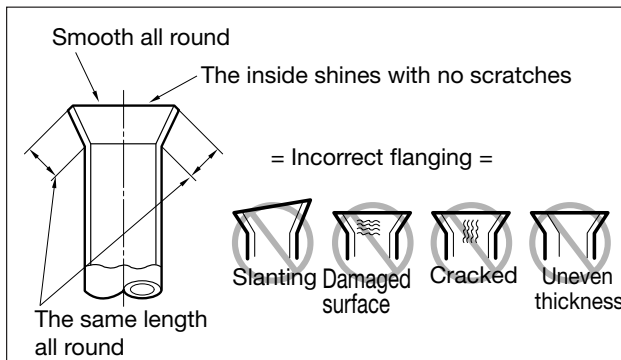


External diameter		"A"
mm	Inch	mm
9.52	3/8	1.5 ~ 1.7
15.88	5/8	1.6 ~ 1.8

- Hold the copper pipe steady in a mould with the dimensions shown in the bottom table.

Step 5: Checks

- Compare the flanging with the figure on the right.
- If the flanging is visibly damaged, cut the relevant section off and repeat the flanging.

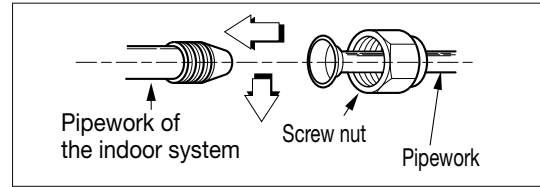


8.1.3 Pipe connections on the indoor unit

The pipe connection on the indoor unit takes place in two steps. Read the following instructions carefully.

Step 1: Initial fastening

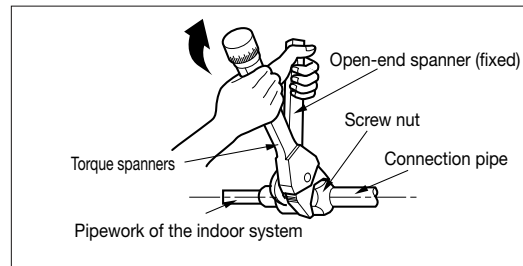
- Align the centre of the pipe and tighten the screw nuts by hand.



Step 2: Fastening

- Tighten the screw nuts with a spanner.
- Torques

External diameter		Torque
mm	Inch	Nm
9.52	3/8	34 - 42
15.88	5/8	65 - 81

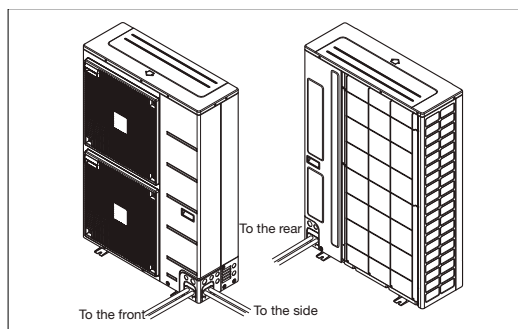
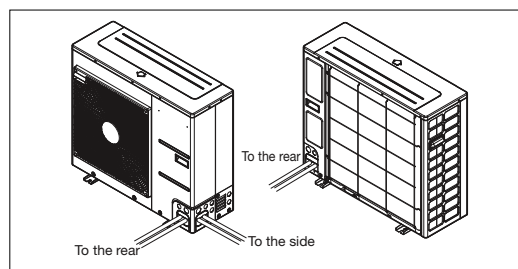


8.1.4 Pipe connections on the outdoor unit

The pipe connection on the outdoor unit takes place in steps.

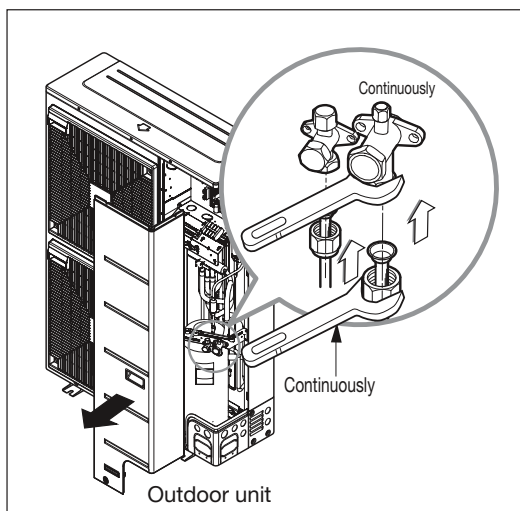
Step 1: Determining the direction in which the pipes are to run

- The pipes can be connected in four directions



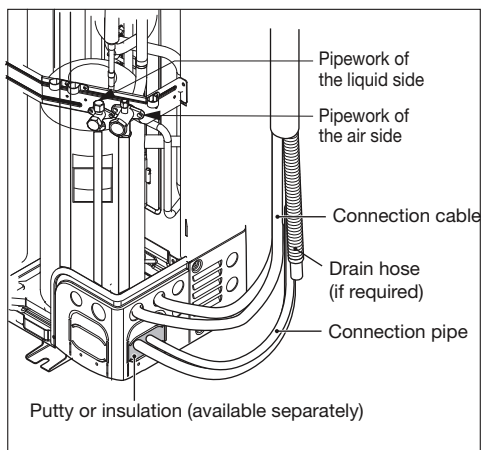
Step 2: Fastening

- Align the centre of the pipe and tighten the screw nuts by hand.
- Tighten the screw nuts with a spanner until they click.
- Torques.



Step 3: Preventing foreign bodies from entering the unit

- Seal all pipe openings well with putty or a different type of insulation (available separately).
- If insects or small animals enter the outdoor unit, they can cause short circuits in the control cabinet.
- Lay the pipes. To do this, cover the coupling device of the indoor unit with insulation and fix in place with two adhesive tapes.
- Adequate heat insulation is extremely important.



⚠ ATTENTION!

Never open the valves of the outdoor component. Carry out the work from Cap. 8.2 on pag. 12 and Cap. 8.3 on pag. 13 first of all.

8.2 Electrical connections

8.2.1 Outdoor unit

i NOTE

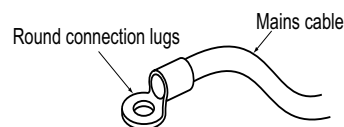
The DIP switches on the circuit boards in the outdoor unit have no function. The positions of the DIP switches must remain in their factory default and must not be changed!

Two cables must be connected on the outdoor unit:
A 'mains cable' and a 'data cable'

Both cables must be laid between the indoor and outdoor unit. The mains cable is used to supply the outdoor unit with power and the data cable is for communication between the outdoor and indoor component. The VDE directives and regulations and local conditions must be taken into account in the design and installation of the two cables.

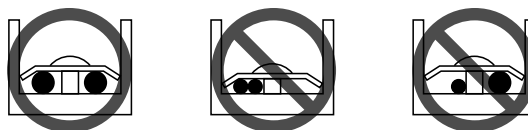
The indoor component already contains a safeguard element for the outdoor component. The safeguarding of the entire heat pump must also take place externally.

The mains cable on the 9 kW outdoor unit must be three-core and be connected to the terminals L / N / PE (power supply). With the 14 kW outdoor unit, the mains cable must be 5-core and connected to the terminals R / S / T / N / PE (see Appendix, Load connection diagram Chap.2.3).



If no connection lugs are available, proceed as follows.

- No cables with different thicknesses may be connected to the connecting terminal. (one of the cables may come loose during strong heat development.)
- Multiple cables of the same thickness must be connected as shown in the figure.



A shielded 2-core cable must be used as a data cable.

The data cable is connected to the terminals (Bus_A(+)/ Bus_B(-)) of the gateway circuit board (small circuit board in the outdoor component) and to the heat pump manager (+/-) in the indoor component (see Appendix, Connection diagram Chap. 2.5).

8.2.2 Indoor component

Two supply cables must be connected to the indoor component: The power supply to the heat pump and the control voltage for the integrated heat pump manager (see Appendix Chapter 3.3). (Load: 3~; 1x 5-core; control: 1~; 1x three-core) The VDE directives and regulations and local conditions must be taken into account in the design and installation of the cables.

Only with the heat pump combination with the 6 kW or 9 kW outdoor unit can the power supply take place with two separate supply cables (2x 1~/N/PE; 230 VAC; 50 Hz) via load distribution. Otherwise, the power supply always takes place with one cable (3~/N/PE; 400 VAC; 50 Hz).

i NOTE

The positions of the copper link cables in the terminals for the power supply must be complied with. In factory default, the copper link cables come connected correctly for a single supply cable. For the 9 kW unit and when using two supply cables, the positions of the copper link cables must be changed (see Appendix, Load connection diagram Chap. 2.3).

The supply cable for the output section of the heat pump (up to 5-core) is fed from the electricity meter of the heat pump via the utility blocking contactor (if required) into the heat pump (see heat pump operating instructions for supply voltage). An all-pole disconnecting device with a contact gap of at least 3 mm (e.g. utility company blocking contactor or power contactor) as well as an all-pole circuit breaker with common tripping for all external conductors must be installed in the power supply for the heat pump (tripping current and characteristic in compliance with the device information).

The supply cable (1~L/N/PE~230 V, 50 Hz) for the heat pump manager must have a continuous voltage. For this reason, it should be tapped upstream from the utility blocking contactor or be connected to the household current, because otherwise important protection functions could be lost during a utility block. The correct control voltage must be ensured according to the general information leaflet/rating plate.

The utility blocking contactor (K22) with 3 main contacts (1/3/5 // 2/4/6) and an auxiliary contact (NO contact 13/14) should be dimensioned according to the heat pump output and must be supplied by the customer. The NO contact of the utility blocking contactor (13/14) is looped from terminal strip X3/G to connector terminal N1-J5/ID3. **CAUTION! Extra-low voltage!**

The power supply must be connected to terminal strip X1 and the control voltage to terminal X2 in the indoor component.

For detailed instructions on how to connect the external components as well as how the heat pump manager functions, please refer to the device connection diagram and the operating instructions supplied with the heat pump manager.

In factory default, the 2nd heat generator is connected with a 6 kW heat output. To reduce the output to 4 kW or 2 kW, one or both of the two copper link cables must be removed from terminal X7 (see circuit diagram).

For detailed information, see circuit diagrams in the Appendix.

The electrical cables can be fed into the unit from below (in the refrigerant connection area) or from above (a duct moulded in PU foam is located under the cylinder cover).

8.3 Final work

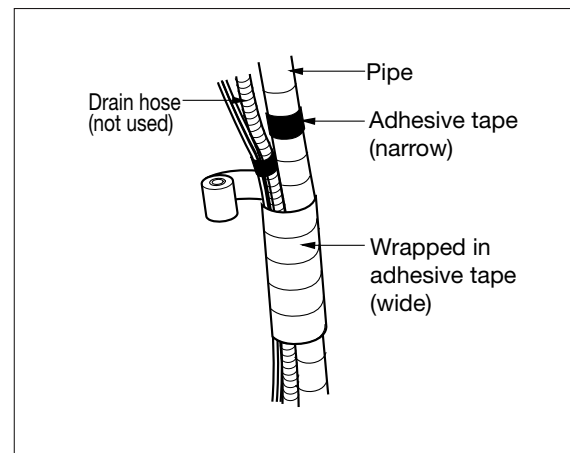
Once the pipes and electric cables have been connected, the pipes must be bent and a number of tests carried out. The leak test must be carried out with particular care, as a refrigerant leak results in a direct reduction in output.

Leaks are also difficult to identify once the installation is complete.

8.3.1 Pipe bends

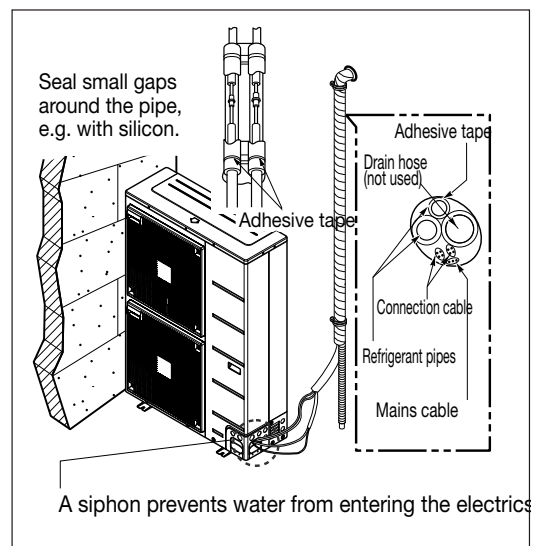
Bend the pipe by covering the connection cable and refrigerant pipe (between the indoor and outdoor unit) with insulation and fix the insulation in place with two adhesive tapes.

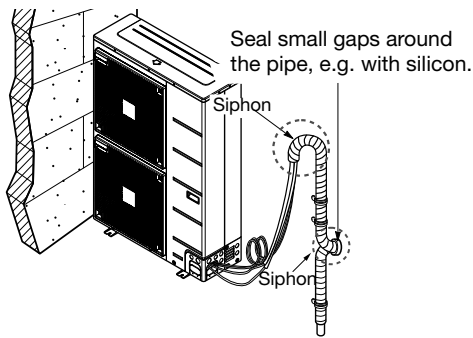
- 1) Fix the refrigerant pipe, mains cable and connection cable with adhesive tape from bottom to top. Fix the bound pipework along the wall.
- 2) Form a siphon to prevent water from entering the chamber and electrical components.
- 3) Fix the pipework to the wall using clamps or similar.



Wrap the pipework in adhesive tape

- 1) Fix the pipes, mains cable and connection cable with adhesive tape from bottom to top. If they are fixed from top to bottom, rain could enter into the pipes or cables.
- 2) Fix the bound pipework along the external wall with clamps or similar.
- 3) A siphon prevents water from entering the electrics.





8.4 Leak test and evacuation

Air and moisture in the cooling system have unwanted effects as outlined below.

- 1) The pressure in the system increases.
- 2) The operating current increases.
- 3) The cooling (or heating) output falls.
- 4) Moisture in the cooling circuit can freeze and block the capillary tubes.
- 5) Water can cause corrosion on parts in the cooling system.

This means that the indoor and outdoor unit, as well as the connection pipe, must be checked for leaks and pumped empty to remove any non-condensable gases and moisture from the system.

8.4.1 Preparation

Ensure that each pipe (liquid and air side) between the indoor and outdoor unit is connected correctly and the wiring for the test operation has been carried out. Remove the maintenance valve caps from both the gas and liquid side of the outdoor unit. Ensure that both maintenance valves on the liquid and air side of the outdoor unit are closed at this point.

8.4.2 Leak test

- Connect the multi-way valve (with pressure gauges) and dry nitrogen gas cylinder with the filling hoses on this maintenance connection.

i NOTE

A multi-way valve must be used for the leak test. If no multi-way valve is available, an isolating valve can also be used. The "Hi" lever on the 3-way valve must be closed at all times.

- The system may be charged with max. 3.0 MPa dry nitrogen. The cylinder valve must be closed with a pressure of 3.0 MPa. The next step is to search for leaks with liquid soap.

i NOTE

In order to prevent liquid nitrogen from entering the cooling system, the top side of the gas cylinder must be higher than the bottom side when pressure is building in the system.

- 1) The gas cylinder is usually used in an upright position. Check all pipe connections (indoor and outdoor) and maintenance valves of the air and liquid side for leaks. Bubbles indicate a leak. The soap must be wiped away with a clean cloth.
- 2) If no leaks are identified in the system, reduce the nitrogen pressure by removing the filling hose connection from the gas cylinder. When the system pressure is normal again, the hose must be removed from the gas cylinder.

8.4.3 Evacuation

- 1) Connect the end of the filling hose mentioned above to the vacuum pump to pump the pipework and indoor unit empty. The levers "Lo" and "Hi" on the multi-way valve must be open. Start the vacuum pump. The duration of the pumping empty process varies with different lengths of the pipework and the pump output. The following table shows the time required for pumping empty.

Time required for pumping empty with a 0.11m ³ /hour vacuum pump	
Length of the pipework less than 10 m	Length of the pipework more than 10 m
30 min. or longer	60 min. or longer
0.6 mbar or less	

- 2) Close the levers "Lo" and "Hi" on the multi-way valve at the desired vacuum pressure and switch off the vacuum pump.

Finally

- 1) Open the valve handle on the liquid side completely in an anti-clockwise direction with a maintenance valve key.
- 2) Open the handle of the valve on the gas side completely in an anti-clockwise direction.
- 3) Loosen the filling hose connected to the air side slightly from the maintenance connection to reduce the pressure, then remove the hose.
- 4) Tighten the screw nuts and caps on the air side maintenance connection again with an adjustment key. This process is very important to prevent leaks on the system.
- 5) Position the valve caps on the air and liquid side maintenance valves again and tighten. The purging with the vacuum pump is complete. The split-heat pump is now ready for test operation.

9 Test points, maintenance and troubleshooting

If no faults have occurred here by this point, the unit can now be operated and you can enjoy the benefits of the LAW split heat pump.

Before commissioning the unit, run through the test points outlined in this chapter.

You will also find instructions for maintenance and troubleshooting here.

9.1 Checklist prior to commissioning

⚠ ATTENTION!

Before opening the unit, ensure that all electric circuits are isolated from the power supply.

Pos.	Category	Components	Test point
1	Current	Field wiring	<ul style="list-style-type: none"> ■ All switches with contacts with different polarities should be connected securely in accordance with the specified directives or laws. ■ Cable connections should only be made by trained specialist personnel. ■ Cable connections and electrical components available separately should comply with European and local directives. ■ Cable connections should be made in accordance with the circuit diagram provided with this unit.
2		Circuit breakers	<ul style="list-style-type: none"> ■ A circuit breaker (earth leakage breaker) with 30 mA should be installed. ■ The circuit breaker in the control cabinet of the indoor unit should be switched on before the unit is commissioned.
3		Earthing	<ul style="list-style-type: none"> ■ An earthing wire should be connected. Never connect an earthing wire to a gas pipe, water piping, a metal object of the building, a surge protection socket or similar.
4		Power supply unit	<ul style="list-style-type: none"> ■ Use a separate mains cable.
5		Cable connections of the terminal panel	<ul style="list-style-type: none"> ■ Connections on the terminal panel (in the control cabinet of the indoor unit) should be fixed in place securely enough.
6	Water pressure	Filling pressure	<ul style="list-style-type: none"> ■ After filling with water, the pressure gauge should show a pressure of 1.0 to 1.5 bar. The maximum pressure should not exceed 3.0 bar.
7		Purging	<ul style="list-style-type: none"> ■ While filling with water, the system should be purged via the purging hole. ■ If no water comes out after pressing on the tip (on the top side of the opening), the purging process is not yet complete. ■ If the system has been purged optimally, water sprays out like a fountain when pressing on the tip. Take care when testing the purging. Water could spray on your clothes.
8		Isolating valve	<ul style="list-style-type: none"> ■ Both isolating valves should be open.
11	Installing the unit	Maintenance of components	<ul style="list-style-type: none"> ■ There should be no visibly damaged components in the indoor unit.
12		Refrigerant leak	<ul style="list-style-type: none"> ■ Refrigerant leaks reduce the output of the unit. In the event of leaks, please inform an authorised after-sales service partner.

9.2 Maintenance

To maintain an optimal output on the LAW split heat pump, regular checks and maintenance work should be carried out on the unit.

It is advisable to work through the following checklist at least once a year.

⚠ ATTENTION!

Before opening the unit, ensure that all electric circuits are isolated from the power supply.

Pos.	Category	Components	Test point
1	Water	Water pressure	<ul style="list-style-type: none"> ■ In normal operation, the pressure gauge should show a pressure of 2.0 to 2.5 bar. ■ If the pressure is under 0.3 bar, water should be added.
2		Dirt trap (water filter)	<ul style="list-style-type: none"> ■ Close the isolating valves and remove the dirt trap. Clean the dirt trap. ■ Water may flow out when dismantling the dirt trap.
4	Current	Cable connections of the terminal panel	<ul style="list-style-type: none"> ■ Check the terminal panel for loose or faulty connections.

9.3 Troubleshooting

If the LAW split heat pump is experiencing problems during operation or is not working at all, check the following points.

⚠ ATTENTION!

Before opening the unit, ensure that all electric circuits are isolated from the power supply.

9.3.1 Removing faults during operation

Pos.	Fault	Cause	Solution
1	Insufficient heating or cooling.	Incorrect setting of the target temperature.	<ul style="list-style-type: none"> ■ Check the setting of the heating curve on the heat pump manager
		Insufficient water filling.	<ul style="list-style-type: none"> ■ Check the pressure gauge and add water until the pressure gauge shows a pressure of 2.0 to 2.5 bar.
		Water flow is low.	<ul style="list-style-type: none"> ■ Check whether the dirt trap is heavily soiled. If so, the dirt trap must be cleaned. ■ Check whether the pressure indicator shows a pressure of at least 0.3 bar. ■ Check whether the water piping is blocked by soiling or limescale deposits.
2	The outdoor unit is not working, despite correct power supply (information on the control panel).	Temperature on the water inlet is too high.	<ul style="list-style-type: none"> ■ If there is a temperature above 55 °C on the water inlet, the outdoor unit is switched off to protect the system.
		Temperature on the water inlet is too low.	<ul style="list-style-type: none"> ■ If there is a temperature below 5 °C on the water inlet, the outdoor unit is switched off to protect the system. Wait until the temperature on the water inlet has been increased by the indoor unit.
3	Noises from the water pump	Purging has not been completed.	<ul style="list-style-type: none"> ■ Open the protective cap of the purging and add water until the pressure gauge shows a pressure of 2.0 to 2.5 bar. ■ If no water comes out after pressing on the tip (on the top side of the opening), the purging process is not yet complete. If the system has been purged optimally, water sprays out like a fountain when pressing on the tip.
		Water pressure is low.	<ul style="list-style-type: none"> ■ Check whether the pressure indicator shows a pressure of at least 0.3 bar. ■ Check whether the equalising tank and pressure gauge are working correctly.
4	Water is drained off through the drain hose.	Too much water has been added.	<ul style="list-style-type: none"> ■ Open the lever of the safety valve and drain off more water until the pressure gauge shows a pressure of 2.0 to 2.5 bar.
		Equalising tank is damaged.	<ul style="list-style-type: none"> ■ Replace the equalising tank.
5	Domestic water is not heated	Thermal circuit breaker of the flange heater or pipe heater has been triggered	<ul style="list-style-type: none"> ■ Open the front cover of the indoor component and press the Reset button
		Domestic water heating was deactivated.	<ul style="list-style-type: none"> ■ Check the settings on the heat pump manager on the indoor unit.

9.4 Characteristic curve temperature sensor outdoor unit

NTC - 10		Air sensor (outdoor unit)												
Temperature in °C	-20	-15	-10	-5	-2	0	2	5	10	15	18	20	22	24
kΩ	105	80.2	58.2	44.0	37.4	33.6	30.3	25.9	20.2	15.8	13.8	12.5	11.4	10.5

Temperature in °C	25	26	28	30	32	34	36	38	40	50	60	70	80	90
kΩ	10.0	9.57	8.76	8.04	7.38	6.78	6.24	5.74	5.30	3.59	2.49	1.76	1.27	0.93

NTC - 5		Pipe-mounted sensors (outdoor unit)												
Temperature in °C	-20	-15	-10	-5	-2	0	2	5	10	15	18	20	22	24
kΩ	52.7	38.9	29.1	22.0	18.7	16.8	15.1	13.0	10.1	7.92	6.88	6.27	5.72	5.23

Temperature in °C	25	26	28	30	32	34	36	38	40	50	60	70	80	90
kΩ	5.00	4.78	4.38	4.02	3.69	3.39	3.12	2.87	2.65	1.79	1.24	0.88	0.64	0.47

NTC - 200		Hot gas sensor (output compressor)												
Temperature in °C	1	5	10	15	20	25	30	35	40	45	50	55	60	65
kΩ	525.00	448.00	326.00	294.33	242.20	200.00	167.57	138.03	133.80	98.00	82.00	64.50	59.00	50.71

Temperature in °C	70	75	80	85	90	95	100	105	110	115	120	130
kΩ	43.73	37.35	32.20	28.16	24.60	21.37	18.50	16.60	14.50	13.30	12.80	10.80

9.5 Characteristic curve temperature sensor indoor unit

9.5.1 Sensor characteristic curves

Temperature in °C	-20	-15	-10	-5	0	5	10		
NTC-2 in kΩ	14.6	11.4	8.9	7.1	5.6	4.5	3.7		
NTC-10 in kΩ	67.7	53.4	42.3	33.9	27.3	22.1	18.0		
15	20	25	30	35	40	45	50	55	60
2.9	2.4	2.0	1.7	1.4	1.1	1.0	0.8	0.7	0.6
14.9	12.1	10.0	8.4	7.0	5.9	5.0	4.2	3.6	3.1

The temperature sensors to be connected to the heat pump manager must correspond to the sensor characteristic curve illustrated in Fig.9.1 on pag. 17. The only exception is the outdoor temperature sensor included in the scope of supply of the heat pump (see Fig.9.2 on pag. 17)

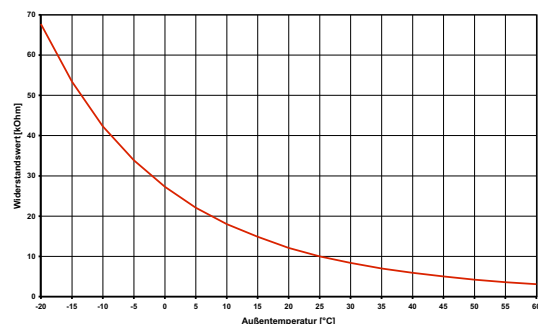


Fig. 9.1: Sensor characteristic curve NTC-10

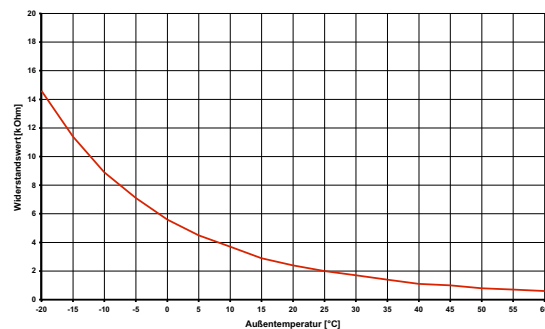


Fig. 9.2: Sensor characteristic curve NTC-2 according to DIN 44574
Outdoor temperature sensor

9.5.2 Mounting the outdoor temperature sensor

The temperature sensor must be mounted in such a way that all weather conditions are taken into consideration and the measured value is not falsified.

- On the external wall of a heated room used as living space, if possible on the north or north-west side of the building
- Do not install in a "sheltered position" (e.g. in a wall niche or under a balcony)
- Not in the vicinity of windows, doors, exhaust air vents, external lighting or heat pumps
- Not to be exposed to direct sunlight at any time of year

Dimensioning parameter sensor lead	
Conductor material	Cu
Cable-length	50 m
Ambient temperature	35 °C
Laying system	B2 (DIN VDE 0298-4 / IEC 60364-5-52)
External diameter	4-8 mm

10 Cleaning / maintenance

10.1 Maintenance

To protect the cover, avoid leaning anything against the device or putting objects on the device. External parts can be wiped clean with a damp cloth and domestic cleaner.

⚠ ATTENTION!

Never use cleaning agents containing sand, soda, acid or chloride, as these can damage the surfaces.

10.2 Cleaning the heating system

The ingress of oxygen into the heating water circuit may result in the formation of oxidation products (rust), particularly if steel components are used. These enter the heating system via the valves, the circulating pumps and/or plastic pipes. A diffusion-resistant installation is therefore essential, especially with regard to the piping of underfloor heating systems.

Residue from lubricants and sealants may also contaminate the heating water.

In the event of severe contamination leading to a reduction in the performance of the liquefier in the heat pump, the system must be cleaned by a heating technician.

Based on current information, we recommend using a 5 % phosphoric acid solution for cleaning purposes. However, if cleaning needs to be performed more frequently, a 5 % formic acid solution should be used.

In both cases, the cleaning fluid should be at room temperature. We recommend flushing the heat exchanger in the direction opposite to the normal flow direction.

To prevent acidic cleaning agents from entering the heating system circuit, we recommend connecting the flushing device directly to the flow and return of the liquefier of the heat pump.

It is then important that the system be thoroughly flushed using appropriate neutralising agents to prevent any damage from being caused by cleaning agent residue remaining in the system.

Acids must be used with care, and the regulations of the employers' liability insurance associations adhered to.

The instructions of the cleaning agent manufacturer must always be observed.

10.3 Corrosion protection anode

The corrosion protection anode installed in the domestic hot water cylinder should be electrically checked on a regular basis, at least every two years after commissioning, and be replaced if necessary. The electrical inspection is carried out using a suitable ammeter, without draining the cylinder.

Procedure:

- 1) Unplug the PE cable from the protection anode tab.
- 2) Connect the ammeter (0 to 50 mA) between the PE cable and the tab.
- 3) Assessment of the protection anode wear:
Measured value > 1 mA ⇒ protection anode OK.
Measured value < 1 mA ⇒ protection anode must be checked or replaced.

11 Faults / troubleshooting

LAW devices are high-quality products and should work without problems. Should a fault occur, however, it will be indicated on the heat pump manager display. In this case, consult the "Faults and troubleshooting" page in the operating instructions of the heat pump manager. If you cannot correct the fault yourself, please contact your after-sales service technician.

⚠ ATTENTION!

Work on the system must only be performed by authorised and qualified after-sales service technicians!

12 Decommissioning / disposal

Before dismantling the LAW device, disconnect it from the power source and close all valves. The heat pump must be dismantled by trained personnel. Observe all environmental requirements regarding the recovery, recycling and disposal of materials and components in accordance with all applicable standards.

13 Device information

1 Type and order code		LAW 9IMR	LAW 14IMR	LAW 14ITR
2 Design				
Heat source		Air	Air	Air
2.1	Model	Split reversible	Split reversible	Split reversible
2.2	Controller	WPM Econ5Plus integrated	WPM Econ5Plus integrated	WPM Econ5Plus integrated
2.3	Thermal energy metering	No	No	No
2.4	Installation location	Indoors / outdoors	Indoors / outdoors	Indoors / outdoors
2.5	Performance level	Variable	Variable	Variable
3 Operating limits				
3.1	Heating water flow / return	°C	up to 55 / from 20	up to 55 / from 20
3.2	Cooling water flow	°C	7 to 25	7 to 25
3.3	Air (heating)	°C	-20 to +30	-20 to +30
3.4	Air (cooling)	°C	+10 to +43	+10 to +43
4 Flow / sound				
4.1	Heating water flow / internal pressure differential			
	in accordance with EN 14511	m ³ /h / Pa	1,6 / 20000	2,4 / 30400
	free compression	Pa	38800	29600
	Minimum heating water flow internal pressure differential	m ³ /h / Pa	0,75 / 8500	0,9 / 10000
	free compression	Pa	68500	77300
4.2	Noise-power level in accordance with EN 12102 outdoors ¹	dB(A)	63	67
4.3	Sound pressure level in 10 m distance outdoors ^{1 2}	dB(A)	35	39
4.4	Noise-power level in accordance with EN 12102 indoors	dB(A)	42	42
4.5	Sound pressure level in 1 m distance indoors	dB(A)	35	35
4.6	Air flow	m ³ /h / Pa	3600	7200
5 Dimensions, weight and filling quantities				
5.1	Device dimensions ³	internal external	H x W x D mm H x W x D mm	1920 x 740 x 950 834 x 950 x 330
5.2	Weight of the transportable unit(s) incl. packaging internal / external	kg	215 / 69	222 / 116
5.3	Device connections for heating	inches	G 1 1/4"	G 1 1/4"
5.4	Refrigerant / total filling weight	type/kg	R410A / 1.9	R410A / 2.38
5.5	GWP value / CO ₂ equivalent	--- / t	2088 / 4	2088 / 6
5.6	Lubricant / total filling quantity	type/litres	Polyvinyl ether (PVE) / 0.9	Polyvinyl ether (PVE) / 1.3
5.7	Volume of heating water in the outdoor component	Litres	0	0
5.8	Buffer tank			
	Nominal volume	in litres	100	100
	Permissible operating temperature	°C	85	85
	Max. operating overpressure	bar	3,0	3,0
	Electrical pipe heater	kW	2, 4 or 6 ⁴	2, 4 or 6 ⁴
	Immersion heater (optional)	kW	up to 6	up to 6
5.9	Domestic hot water cylinder			
	Usable capacity	in litres	277	277
	Heat exchanger area	m ²	3,15	3,15
	Permissible operating temperature	°C	95	95
	Max. operating pressure	bar	10,0	10,0
	Immersion heater	kW	1,5	1,5
5.10	Start-to-leak pressure, safety valve	bar	2,5	2,5
6 Electrical connection				
6.1	Supply voltage / fuse protection	Compressor	1~/N/PE 230 V (50 Hz) / C25 A	1~/N/PE 230 V (50 Hz) / C40 A
		Heating cartridge	1~/N/PE 230 V (50 Hz) / C35 A	1~/N/PE 230 V (50 Hz) / C32 A
		Compressor + heating cartridge	3~/N/PE 400 V (50 Hz) / C25 A	3~/N/PE 400 V (50 Hz) / C32 A
		RCD-Type	B	B

6.2	Control voltage / fuse protection		1~/N/PE 230 V (50 Hz) / C13 A	1~/N/PE 230 V (50 Hz) / C13 A	1~/N/PE 230 V (50 Hz) / C13 A
6.3	Degree of protection according to EN 60 529 indoors/outdoors		IP 20 / IP X4	IP 20 / IP X4	IP 20 / IP X4
6.4	Starting current limiter		Inverter	Inverter	Inverter
6.5	Rotary field monitoring		Yes	Yes	Yes
6.6	Starting current	A	1,2	5,9	1,3
6.7	Nominal power consumption at A7/ W35 / max. consumption ^{5 6}	kW	2,11 / 10,91 ⁷	3,31 / 11,69 ⁷	3,39 / 13,78 ⁷
6.8	Nominal current at A7/W35 / cos φ	A / --	9,27 / 0,99	14,54 / 0,99	4,94 / 0,99
6.9	Nominal power consumption at A2/ W35 ⁶		1,91	3,69	3,50
6.10	Power consumption of compressor protection (per compressor)	W	--	--	--
6.11	Power consumption of fan	W	124	248	248
7	Complies with the European safety regulations		See CE declaration of conformity		
8	Additional model features				
8.1	Type of defrosting		Reverse circulation	Reverse circulation	Reverse circulation
8.2	Condensate tray frost protection / water in device is protected from freezing ⁸		No / Yes	Yes/ Yes	Yes/ Yes
8.3	Max. operating overpressure (heat source/heat sink)	bar	3,0	3,0	3,0
9	Heat output / coefficient of performance (COP)				
9.1	Heat output / coefficient of performance (COP) ⁵		EN 14511	EN 14511	EN 14511
	at A-15 / W35	kW / --- ⁹	5,2 / 2,3	10,9 / 2,4	10,8 / 2,4
		kW / --- ⁶	5,2 / 2,3	10,9 / 2,4	10,8 / 2,4
	at A-7 / W35	kW / --- ⁹	6,3 / 2,4	13,1 / 2,7	13,9 / 2,9
		kW / --- ⁶	6,3 / 2,4	13,1 / 2,7	13,9 / 2,9
	at A-7 / W55	kW / --- ⁹	4,2 / 1,7	9,0 / 1,7	11,3 / 2,1
		kW / --- ⁶	4,2 / 1,7	9,0 / 1,7	11,3 / 2,1
	at A2 / W35	kW / --- ⁹	5,3 / 3,6	10,7 / 3,3	10,5 / 3,6
		kW / --- ⁶	6,2 / 3,2	12,3 / 3,3	11,0 / 3,2
	at A7 / W35	kW / --- ⁹	5,6 / 4,8	10,2 / 4,4	10,6 / 4,1
		kW / --- ⁶	9,0 / 4,3	14,6 / 4,4	14,7 / 4,3
	at A7 / W45	kW / --- ⁹	5,4 / 3,4	9,1 / 3,8	9,8 / 3,7
		kW / --- ⁶	8,3 / 3,3	14,0 / 3,5	13,9 / 3,3
	at A7 / W55	kW / --- ⁹	5,1 2,9	8,7 2,9	8,8 2,9
		kW / --- ⁶	6,2 2,6	12,9 / 2,9	13,2 / 2,7
	at A10 / W35	kW / --- ⁹	6,0 / 5,1	10,8 / 4,6	11,3 / 4,5
		kW / --- ⁶	9,6 / 4,5	14,9 / 4,4	15,7 / 4,3
	at A20 / W35	kW / --- ⁹	7,3 / 5,8	13,1 / 5,7	13,9 / 5,5
		kW / --- ⁶	10,8 / 5,3	18,8 / 5,7	22,3 / 5,1
	at A20 / W55	kW / --- ⁹	5,7 / 3,4	10,6 / 3,6	10,8 / 3,7
		kW / --- ⁶	8,4 / 3,2	16,9 / 3,7	16,2 / 3,6
9.2	Cooling capacity / coefficient of performance (COP)				
	at A27 / W7	kW / --- ⁶	6,5 / 3,3	12,4 / 3,1	12,9 / 3,0
	at A27 / W18	kW / --- ⁶	8,7 / 4,2	16,4 / 3,8	17,1 / 3,7
	at A35 / W7	kW / --- ⁶	6,2 / 2,6	11,8 / 2,5	12,3 / 2,5
	at A35 / W18	kW / --- ⁶	9,0 / 3,4	14,0 / 3,1	15,5 / 3,3

1. The specified sound levels apply if the supporting feet (available as an option) are not used. If the supporting feet are used, the level can increase by up to 3 dB (A).

2. The specified sound pressure level corresponds to the operating noise of the heat pump in heating operation with a flow temperature of 35°C. The specified sound pressure level represents the free sound area level. The measured value can deviate by up to 16 dB(A), depending on the installation location.

3. Please note that additional space is required for pipe connections, operation and maintenance.

4. Delivery state 6 kW

5. This information shows the size and performance of the system in accordance with EN 14511. For economical and energy-related considerations, the bivalence point and control must be taken into account. These figures are only achieved with clean heat exchangers. Instructions for care, commissioning and operation can be found in the relevant sections of the installation and operation instructions. The specified values have the following meaning, e.g. A7 / W35: Heat source temperature 7 °C and heating water flow temperature 35 °C.



6. Maximum heating/cooling output

7. Max. intake incl. pipe heating and immersion heater (state of supply)

8. The heat circulating pump and the heat pump controller must always be ready for operation.

9. COP-optimised operation

14 Product information as per Regulation (EU) No 813/2013, Annex II, Table 2

							
Information requirements for heat pump space heaters and heat pump combination heaters							
Model	LAW 9IMR						
Air-to-water heat pump	yes						
Water-to-water heat pump	no						
Brine-to-water heat pump	no						
Low-temperature heat pump	no						
Equipped with a supplementary heater	yes						
Heat pump combination heater	yes						
Parameters shall be declared for medium-temperature application, except for low-temperature heat pumps. For low-temperature heat pumps, parameters shall be declared for low-temperature application.							
Parameters shall be declared for average climate conditions:							
Item	Symbol	Value	Unit	Item	Symbol	Value	Unit
Rated heat output (*)	Prated	4	kW	Seasonal space heating energy efficiency	η_s	112	%
Declared capacity for heating foer part load at indoor temperature 20°C and outdoor temperature T_j				Declared coefficient of performance or primary energy ratio for part load at indoor temperature 20 °C and outdoor temperature T_j			
$T_j = -7^\circ\text{C}$	P_{dh}	4,4	kW	$T_j = -7^\circ\text{C}$	COP_d	1,81	-
$T_j = +2^\circ\text{C}$	P_{dh}	5,1	kW	$T_j = +2^\circ\text{C}$	COP_d	2,86	-
$T_j = +7^\circ\text{C}$	P_{dh}	5,4	kW	$T_j = +7^\circ\text{C}$	COP_d	3,90	-
$T_j = +12^\circ\text{C}$	P_{dh}	5,4	kW	$T_j = +12^\circ\text{C}$	COP_d	5,93	-
$T_j = \text{bivalent temperature}$	P_{dh}	4,2	kW	$T_j = \text{bivalent temperature}$	COP_d	1,61	-
$T_j = \text{operation limit temperature}$	P_{dh}	4,2	kW	$T_j = \text{operation limit temperature}$	COP_d	1,61	-
For air-to-water heat pumps				For air-to-water heat pumps:			
$T_j = -15^\circ\text{C}$ (if TOL < -20°C)	P_{dh}	3,9	kW	$T_j = -15^\circ\text{C}$ (if TOL < -20°C)	COP_d	1,29	-
Bivalent temperature	T_{biv}	-10	°C	For air-to-water heat pumps: Operation limit temperature	TOL	-10	°C
Cycling interval capacity for heating	P_{cyc}	-	kW	Cycling interval efficiency	COP_{cyc}	-	-
Degradation co-efficient (**)	C_{dh}	0,90	-	Heating water operating limit temperature	WTOL	55	°C
Power consumption in modes other than active mode				Supplementary heater			
Off mode	P_{OFF}	0,015	kW	Rated heat output (*)	P_{sup}	0	kW
Thermostat-off mode	P_{TO}	0,020	kW	Type of energy input	electrical		
Standby mode	P_{SB}	0,015	kW				
Crankcase heater mode	P_{CK}	0,000	kW				
Other items							
Capacity control	variable			For air-to-water heat pumps: Rated air flow rate, outdoors	-	3600	m ³ /h
Sound power level, indoors/ outdoors	L_{WA}	42/63	dB	For water-/brine-to-water heat pumps: Rated brine or water flow rate, outdoor heat exchanger	-	--	m ³ /h
Emissions of nitrogen oxides	NO_x	-	mg/kWh				
For heat pump combination heater:							
Declared load profile	XL			Water heating energy efficiency	η_{wh}	96	%
Daily electricity consumption	Q_{elec}	8,40	kWh	Daily fuel consumption	Q_{fuel}	-	kWh
Contact details	Glen Dimplex Deutschland GmbH, Am Goldenen Feld 18, 95326 Kulmbach						
(*) For heat pump space heaters and heat pump combination heaters, the rated output $Prated$ is equal to the design load for heating $P_{designh}$, and the rated heat output of a supplementary capacity for heating $sup(T_j)$.							
(**) If C_{dh} is not determined by measurement nthen the default degradation is $C_{dh} = 0,9$							
(--) not applicable							

Information requirements for heat pump space heaters and heat pump combination heaters				Glen Dimplex Thermal Solutions		Dimplex	
Model	LAW 14IMR						
Air-to-water heat pump	yes						
Water-to-water heat pump	no						
Brine-to-water heat pump	no						
Low-temperature heat pump	no						
Equipped with a supplementary heater	yes						
Heat pump combination heater	yes						
Parameters shall be declared for medium-temperature application, except for low-temperature heat pumps. For low-temperature heat pumps, parameters shall be declared for low-temperature application.							
Parameters shall be declared for average climate conditions:							
Item	Symbol	Value	Unit	Item	Symbol	Value	Unit
Rated heat output (*)	P_{rated}	11	kW	Seasonal space heating energy efficiency	η_s	111	%
Declared capacity for heating foer part load at indoor temperature 20°C and outdoor temperature T_j				Declared coefficient of performance or primary energy ratio for part load at indoor temperature 20 °C and outdoor temperature T_j			
$T_j = -7^\circ\text{C}$	P_{dh}	9,6	kW	$T_j = -7^\circ\text{C}$	COP_d	1,83	-
$T_j = +2^\circ\text{C}$	P_{dh}	11,9	kW	$T_j = +2^\circ\text{C}$	COP_d	2,77	-
$T_j = +7^\circ\text{C}$	P_{dh}	14,2	kW	$T_j = +7^\circ\text{C}$	COP_d	3,86	-
$T_j = +12^\circ\text{C}$	P_{dh}	15,8	kW	$T_j = +12^\circ\text{C}$	COP_d	4,55	-
$T_j = \text{bivalent temperature}$	P_{dh}	9,6	kW	$T_j = \text{bivalent temperature}$	COP_d	1,83	-
$T_j = \text{operation limit temperature}$	P_{dh}	7,9	kW	$T_j = \text{operation limit temperature}$	COP_d	1,46	-
For air-to-water heat pumps				For air-to-water heat pumps:			
$T_j = -15^\circ\text{C}$ (if TOL < -20°C)	P_{dh}	4,8	kW	$T_j = -15^\circ\text{C}$ (if TOL < -20°C)	COP_d	0,84	-
Bivalent temperature	T_{biv}	-10	°C	For air-to-water heat pumps: Operation limit temperature	TOL	-10	°C
Cycling interval capacity for heating	P_{cyc}	-	kW	Cycling interval efficiency	COP_{cyc}	-	-
Degradation co-efficient (**)	C_{dh}	0,99	-	Heating water operating limit temperature	WTOL	55	°C
Power consumption in modes other than active mode				Supplementary heater			
Off mode	P_{OFF}	0,015	kW	Rated heat output (*)	P_{sup}	3	kW
Thermostat-off mode	P_{TO}	0,020	kW	Type of energy input	eletrical		
Standby mode	P_{SB}	0,015	kW				
Crankcase heater mode	P_{CK}	0,000	kW				
Other items							
Capacity control	variable			For air-to-water heat pumps: Rated air flow rate, outdoors	-	7200	m ³ /h
Sound power level, indoors/ outdoors	L_{WA}	42/68	dB	For water-/brine-to-water heat pumps: Rated brine or water flow rate, outdoor heat exchanger	-	--	m ³ /h
Emissions of nitrogen oxides	NO_x	-	mg/kWh				
For heat pump combination heater:							
Declared load profile	XL			Water heating energy efficiency	η_{wh}	83	%
Daily electricity consumption	Q_{elec}	8,67	kWh	Daily fuel consumption	Q_{fuel}	-	kWh
Contact details	Glen Dimplex Deutschland GmbH, Am Goldenen Feld 18, 95326 Kulmbach						
(*) For heat pump space heaters and heat pump combination heaters, the rated output P_{rated} is equal to the design load for heating $P_{designh}$, and the rated heat output of a supplementary capacity for heating $sup(T_j)$.							
(**) If C_{dh} is not determined by measurement nthen the default degradation is $C_{dh} = 0,9$							
(-) not applicable							

Information requirements for heat pump space heaters and heat pump combination heaters				Glen Dimplex Thermal Solutions		Dimplex	
Model	LAW 14ITR						
Air-to-water heat pump	yes						
Water-to-water heat pump	no						
Brine-to-water heat pump	no						
Low-temperature heat pump	no						
Equipped with a supplementary heater	yes						
Heat pump combination heater	yes						
Parameters shall be declared for medium-temperature application, except for low-temperature heat pumps. For low-temperature heat pumps, parameters shall be declared for low-temperature application.							
Parameters shall be declared for average climate conditions:							
Item	Symbol	Value	Unit	Item	Symbol	Value	Unit
Rated heat output (*)	Prated	10	kW	Seasonal space heating energy efficiency	η_s	116	%
Declared capacity for heating for part load at indoor temperature 20°C and outdoor temperature T_j				Declared coefficient of performance or primary energy ratio for part load at indoor temperature 20 °C and outdoor temperature T_j			
$T_j = -7^\circ\text{C}$	P_{dh}	11,4	kW	$T_j = -7^\circ\text{C}$	COP_d	2,08	-
$T_j = +2^\circ\text{C}$	P_{dh}	9,7	kW	$T_j = +2^\circ\text{C}$	COP_d	2,95	-
$T_j = +7^\circ\text{C}$	P_{dh}	10,0	kW	$T_j = +7^\circ\text{C}$	COP_d	3,65	-
$T_j = +12^\circ\text{C}$	P_{dh}	9,9	kW	$T_j = +12^\circ\text{C}$	COP_d	4,47	-
$T_j =$ bivalent temperature	P_{dh}	9,8	kW	$T_j =$ bivalent temperature	COP_d	1,83	-
$T_j =$ operation limit temperature	P_{dh}	9,8	kW	$T_j =$ operation limit temperature	COP_d	1,83	-
For air-to-water heat pumps				For air-to-water heat pumps:			
$T_j = -15^\circ\text{C}$ (if TOL < -20°C)	P_{dh}	6,3	kW	$T_j = -15^\circ\text{C}$ (if TOL < -20°C)	COP_d	1,21	-
Bivalent temperature	T_{biv}	-10	°C	For air-to-water heat pumps: Operation limit temperature	TOL	-10	°C
Cycling interval capacity for heating	P_{cyc}	-	kW	Cycling interval efficiency	COP_{cyc}	-	-
Degradation co-efficient (**)	C_{dh}	0,99	-	Heating water operating limit temperature	WTOL	55	°C
Power consumption in modes other than active mode				Supplementary heater			
Off mode	P_{OFF}	0,015	kW	Rated heat output (*)	P_{sup}	3	kW
Thermostat-off mode	P_{TO}	0,020	kW	Type of energy input	electrical		
Standby mode	P_{SB}	0,015	kW				
Crankcase heater mode	P_{CK}	0,000	kW				
Other items							
Capacity control		variable		For air-to-water heat pumps: Rated air flow rate, outdoors	-	7200	m ³ /h
Sound power level, indoors/ outdoors	L_{WA}	42/67	dB	For water-/brine-to-water heat pumps: Rated brine or water flow rate, outdoor heat exchanger	-	--	m ³ /h
Emissions of nitrogen oxides	NO_x	-	mg/kWh				
For heat pump combination heater:							
Declared load profile	XL			Water heating energy efficiency	η_{wh}	94	%
Daily electricity consumption	Q_{elec}	8,57	kWh	Daily fuel consumption	Q_{fuel}	-	kWh
Contact details	Glen Dimplex Deutschland GmbH, Am Goldenen Feld 18, 95326 Kulmbach						
(*) For heat pump space heaters and heat pump combination heaters, the rated output $Prated$ is equal to the design load for heating $P_{designh}$, and the rated heat output of a supplementary capacity for heating $sup(T_j)$.							
(**) If C_{dh} is not determined by measurement then the default degradation is $C_{dh} = 0,9$							
(-- not applicable							

Table des matières

1	À lire immédiatement.....	FR-2
1.1	Remarques importantes	FR-2
1.2	Utilisation conforme.....	FR-2
1.3	Dispositions légales et directives.....	FR-2
2	Utilisation	FR-3
2.1	Domaine d'utilisation	FR-3
2.2	Généralités.....	FR-3
3	Fournitures.....	FR-3
3.1	Unité intérieure	FR-3
3.2	Panneau de commande.....	FR-3
3.3	Gestionnaire de pompe à chaleur	FR-3
4	Transport	FR-3
5	Installation	FR-4
5.1	Unité intérieure	FR-4
5.2	Unité extérieure	FR-4
5.3	Précautions à prendre en hiver et en cas d'épisodes venteux saisonniers.....	FR-6
6	Montage de l'unité intérieure	FR-7
6.1	Généralités.....	FR-7
6.2	Raccordement côté chauffage	FR-7
7	Mise en service.....	FR-9
7.1	Généralités.....	FR-9
7.2	Préparatifs	FR-9
7.3	Procédures à suivre lors de la mise en service.....	FR-9
8	Raccordement des tuyauteries et des câbles au niveau de l'unité extérieure	FR-10
8.1	Tuyauteries de fluide frigorigène.....	FR-10
8.2	Branchements électriques.....	FR-12
8.3	Derniers travaux.....	FR-13
8.4	Contrôle d'étanchéité et tirage au vide	FR-14
9	Points de contrôle, maintenance et dépannage.....	FR-15
9.1	Liste de contrôle avant la mise en service.....	FR-15
9.2	Maintenance	FR-16
9.3	Dépannage.....	FR-16
9.4	Courbes caractéristiques de la sonde de température de l'unité extérieure.....	FR-17
9.5	Courbes caractéristiques de la sonde de température de l'unité intérieure.....	FR-17
10	Nettoyage / entretien.....	FR-18
10.1	Entretien.....	FR-18
10.2	Nettoyage côté chauffage	FR-18
10.3	Anode anticorrosion.....	FR-18
11	Défauts / recherche de pannes	FR-18
12	Mise hors service / élimination	FR-18
13	Informations sur les appareils	FR-19
14	Informations sur le produit conformément au Règlement (UE) n° 813/2013, annexe II, tableau 2	FR-21
Anhang / Appendix / Annexes	A-I	
Maßbilder / Dimension Drawings / Schémas cotés	A-II	
Diagramme / Diagrams / Diagrammes.....	A-VI	
Stromlaufpläne / Circuit diagrams / Schémas électriques	A-VIII	
Hydraulische Einbindungsschemen / Hydraulic integration diagrams / Schémas d'intégration hydraulique	A-XX	
Konformitätserklärung / Declaration of Conformity / Déclaration de conformité	A-XXV	

1 À lire immédiatement

1.1 Remarques importantes

⚠ ATTENTION !

Ne jamais utiliser de produits d'entretien contenant du sable, de la soude, de l'acide ou du chlore, car ils attaquent les surfaces.

⚠ ATTENTION !

Avant d'ouvrir l'appareil, s'assurer que tous les circuits électriques sont bien hors tension.

⚠ ATTENTION !

L'unité intérieure est vissée à la palette de transport.

⚠ ATTENTION !

Vide (ballon tampon et ballon d'eau chaude sanitaire sans eau), l'appareil penche de manière à basculer dans le sens du module de montage hydraulique. Ne pas l'adosser sur sa partie arrière !

⚠ ATTENTION !

Il faut veiller, dans le cas d'eau entièrement déminéralisée, à ce que le seuil inférieur admis pour la valeur pH minimale de 7,5 (valeur minimale admise pour le cuivre) ne soit pas dépassé. Un tel dépassement peut entraîner la destruction de la pompe à chaleur.

⚠ ATTENTION !

Un fonctionnement de la pompe à chaleur à des températures système plus basses est susceptible d'entraîner sa défaillance totale. Après une coupure de courant de longue durée, exécuter la procédure mentionnée ci-dessus pour la mise en service.

⚠ ATTENTION !

Les travaux sur l'installation doivent être effectués uniquement par des SAV agréés et qualifiés.

⚠ ATTENTION !

Si le remplissage en fluide frigorigène est incorrect, il existe un risque d'anomalies pendant le fonctionnement.

⚠ ATTENTION !

N'ouvrir en aucun cas les vannes de l'unité extérieure. Exécuter uniquement les travaux indiqués aux Chap. 8.2 à la page 12 et Chap. 8.3 à la page 13.

Contrôler à intervalles réguliers le bon fonctionnement de la vanne de sécurité. Il est recommandé de faire effectuer un entretien une fois par an par une entreprise spécialisée.

L'écoulement de la vanne de sécurité doit conduire de manière évidente à une conduite des eaux usées.

L'installateur de l'installation de chauffage doit vérifier de sa propre initiative s'il convient de prévoir un vase d'expansion supplémentaire.

Une exploitation raisonnable de l'installation permet de réaliser des économies d'énergie considérables. En mode pompe à chaleur, la température d'eau de chauffage doit être aussi basse que possible. Il appartient au concepteur de l'installation de chauffage de déterminer la température système.

En présence d'un chauffage par le sol, il convient de régler dans le gestionnaire de pompe à chaleur une valeur maximale raison-

nable pour les températures départ et retour. Pour cela, il faut respecter l'emplacement de la sonde de température.

1.2 Utilisation conforme

Cet appareil ne doit être employé que pour l'affectation prévue par le fabricant. Toute autre utilisation est considérée comme non conforme. La documentation accompagnant les projets doit également être prise en compte. Toute modification ou transformation sur l'appareil est à proscrire.

1.3 Dispositions légales et directives

Cette pompe à chaleur est conçue pour une utilisation dans un environnement domestique selon l'article 1 (paragraphe 2 k) de la directive UE 2006/42/CE (directive relative aux machines) et est ainsi soumise aux exigences de la directive UE 2014/35/UE (directive Basse Tension). Elle est donc également prévue pour l'utilisation par des personnes non initiées à des fins de chauffage de boutiques, bureaux et autres environnements de travail équivalents, ainsi que pour les entreprises agricoles, hôtels, pensions et autres lieux résidentiels.

Lors de la construction et de la réalisation de l'appareil LAW, toutes les directives UE et dispositions DIN et VDE concernées ont été respectées (voir déclaration de conformité CE).

Il convient d'observer les normes VDE, EN et CEI correspondantes lors du branchement électrique de l'appareil LAW. D'autre part, il importe de tenir compte des conditions de branchement des exploitants de réseaux d'alimentation.

Lors du raccordement de l'installation de chauffage, les dispositions afférentes doivent être respectées. Lors du raccordement de l'appareil LAW à l'alimentation en eau potable, respecter en outre les dispositions locales applicables en matière d'approvisionnement en eau potable.

Les enfants âgés de plus de 8 ans ainsi que les personnes dont les facultés physiques, sensorielles et mentales sont réduites ou qui ne disposent pas de l'expérience ou de connaissances suffisantes sont autorisées à utiliser l'appareil sous la surveillance d'une personne expérimentée et si elles ont été informées des règles de sécurité à l'utilisation de l'appareil et ont compris les risques encourus !

Ne laissez pas les enfants jouer avec l'appareil. Ne confiez pas le nettoyage ni les opérations de maintenance réservées aux utilisateurs à des enfants sans surveillance.

⚠ ATTENTION !

Veillez respecter les exigences juridiques du pays dans lequel la pompe à chaleur est utilisée lors de son exploitation et de son entretien. L'étanchéité de la pompe à chaleur doit, selon la quantité de fluide frigorigène, être contrôlée à des intervalles réguliers et les résultats consignés par écrit par un personnel formé.

Vous trouverez plus d'informations à ce sujet dans le journal de bord ci-joint.

2 Utilisation

2.1 Domaine d'utilisation

L'unité intérieure sert d'interface entre une pompe à chaleur réversible et le circuit de chauffage du bâtiment. L'unité intérieure comprend tous les composants hydrauliques nécessaires à un circuit de chauffage non mélangé, depuis la génération jusqu'à la distribution de la chaleur.

2.2 Généralités

- Coûts d'installation réduits
- Prêt au raccordement, comprend tous les composants essentiels des pompes, des dispositifs de fermeture, de la technique de sécurité et du gestionnaire de PAC
- Ballon d'eau chaude sanitaire intégré de 300 l
- Ballon tampon intégré de 100 l
- Fonctionnement graduel du circulateur autorisant une adaptation de la puissance en fonction des besoins
- Résistance immergée de 6 kW max. en option
- Résistance électrique commutable (2/4/6 kW) pour le chauffage d'appoint

3 Fournitures

3.1 Unité intérieure

Composants hydrauliques

- Ballon combiné avec ballon tampon intégré de 100 l et ballon d'eau chaude sanitaire de 300 l
- Circuit de chauffage non mélangé, y compris régulation de circulateur, dispositifs de fermeture
- 2ème générateur de chaleur sous forme de résistance électrique d'une puissance calorifique de 2, 4 ou 6 kW avec protection par limiteur de température de sécurité
- Soupape différentielle
- Vanne d'inversion 3 voies pour la production d'eau chaude sanitaire

Dispositifs de protection

- Vanne de sécurité, pression d'ouverture 2,5 bars
- Raccordement de vase d'expansion externe

Composants frigorifiques

- Échangeur thermique fluide frigorigène/eau de chauffage
- Raccordements de la conduite des deux unités

3.2 Panneau de commande

⚠ ATTENTION !

Avant d'ouvrir l'appareil, s'assurer que tous les circuits électriques sont bien hors tension.

Le panneau de commande se situe dans la partie supérieure de l'unité intérieure. La partie électrique est directement accessible une fois l'habillage frontal démonté.

Le panneau de commande comprend les bornes de raccordement au réseau, les contacteurs de chauffage, les bornes de raccordement du cordon de branchement à la PAC et le gestionnaire de pompe à chaleur.

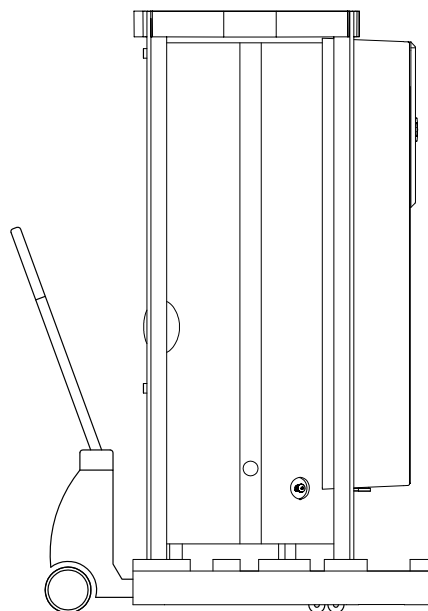
3.3 Gestionnaire de pompe à chaleur

Le gestionnaire de pompe à chaleur intégré est un appareil de commande et de régulation électronique facile à utiliser. Il commande et surveille l'ensemble de l'installation de chauffage en fonction de la température extérieure, la production d'eau chaude sanitaire et les dispositifs de sécurité.

Le mode de fonctionnement et l'utilisation du gestionnaire de pompe à chaleur sont décrits dans les instructions d'utilisation livrées avec l'appareil.

4 Transport

Le transport vers l'emplacement définitif doit de préférence s'effectuer sur une palette. L'appareil de base peut être transporté avec un chariot élévateur, diable ou toute solution équivalente.



⚠ ATTENTION !

L'unité intérieure est vissée à la palette de transport.

5 Installation

5.1 Unité intérieure

En règle générale, l'appareil doit être monté à l'intérieur sur une surface plane, lisse et horizontale. L'unité intérieure doit être installée de telle sorte que les travaux de maintenance puissent être effectués sans difficulté depuis la vue de face. C'est le cas lorsqu'un espace de 1 m est prévu au niveau de la face avant. Tenir compte de la place nécessaire pour le changement de l'anode de protection (30 cm env., voir schéma coté) pour déterminer la hauteur de la zone d'installation. Le montage doit être réalisé dans une pièce à l'abri du gel et requérir des longueurs de tuyauterie réduites.

ATTENTION !

Vide (ballon tampon et ballon d'eau chaude sanitaire sans eau), l'appareil penche de manière à basculer dans le sens du module de montage hydraulique. Ne pas l'adosser sur sa partie arrière !

L'installation et l'intégration doivent être effectuées par une entreprise spécialisée agréée.

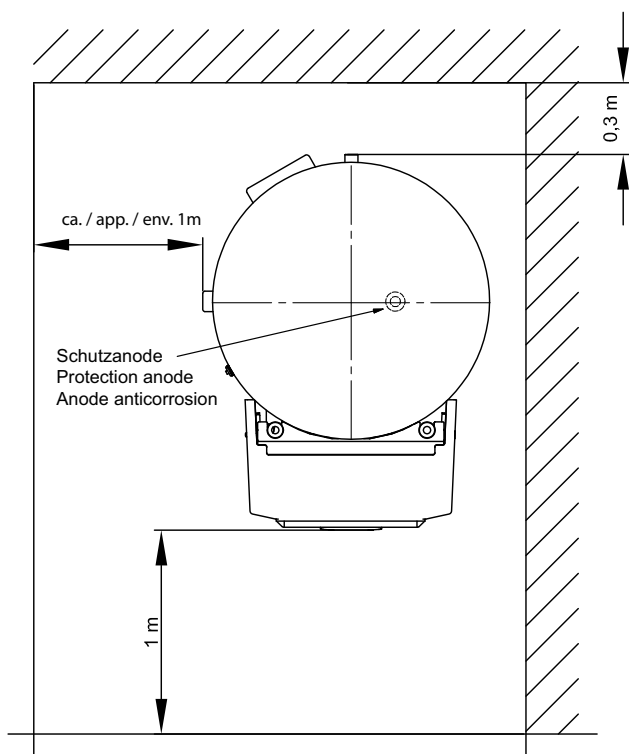


Fig. 5.1: Écartements de l'unité intérieure

Si l'unité intérieure est installée à un étage, il faut contrôler la capacité portante du plafond et prévoir avec soin le désaccouplement vibratoire pour des raisons acoustiques. Une installation sur un plancher en bois ne peut être acceptée.

5.2 Unité extérieure

- Il est conseillé de monter l'unité extérieure près d'un mur, sur une fondation distincte du bâtiment, avec un écart d'au moins 0,3 m côté aspiration (Fig. 5.2 + Fig. 5.3).
- Si une toiture est posée pour protéger des rayons directs du soleil, de la pluie ou de la neige, l'échange thermique de l'appareil ne doit pas être empêché.
- En cas d'installation au choix, la fondation côté aspiration doit se terminer au même niveau que l'appareil. Cela évite que de la neige s'accumule entre la fondation et l'évaporateur.
- Respecter les distances minimales indiquées (Fig. 5.2).
- Choisir le lieu de montage de manière à gêner le moins possible avec le soufflage d'air chaud/froid ou les émissions sonores.
- La cuve de condensats offre diverses possibilités d'écoulement des condensats. Dans des régions plus chaudes, les condensats peuvent s'écouler librement de l'appareil. Dans les régions avec des périodes de gel plus longues, l'écoulement des condensats doit être contrôlé.

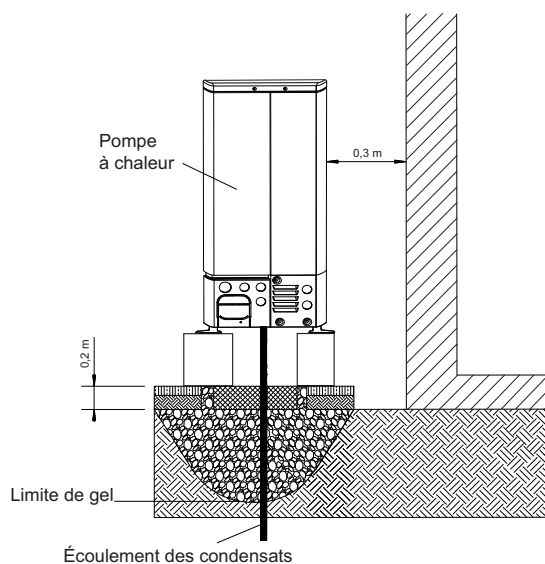


Fig. 5.2

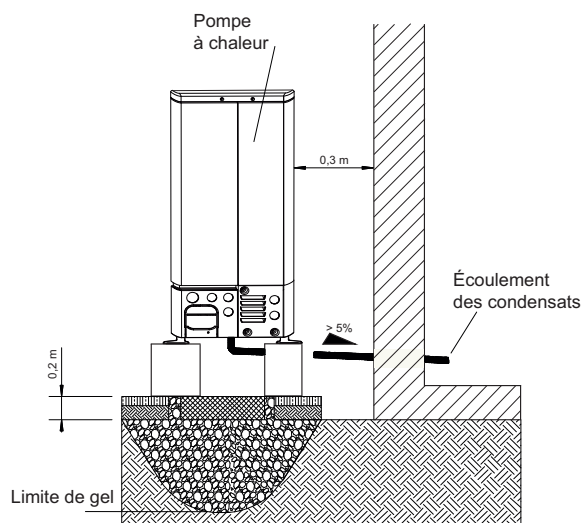


Fig. 5.3

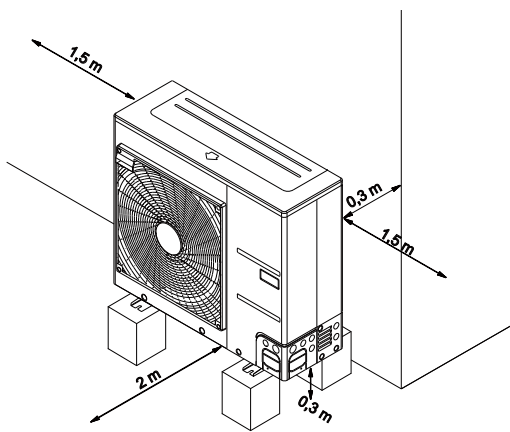


Fig. 5.4

Un montage sur consoles murales est déconseillé, car il génère fréquemment des problèmes de bruit.

Cependant, si cette variante d'installation est choisie, veiller aux points suivants :

- Prévoir des tampons en caoutchouc
- Veiller au poids de l'unité extérieure
- La hauteur maximale de la console murale ne doit pas dépasser 1 m au-dessus du sol
- Respecter les distances minimales

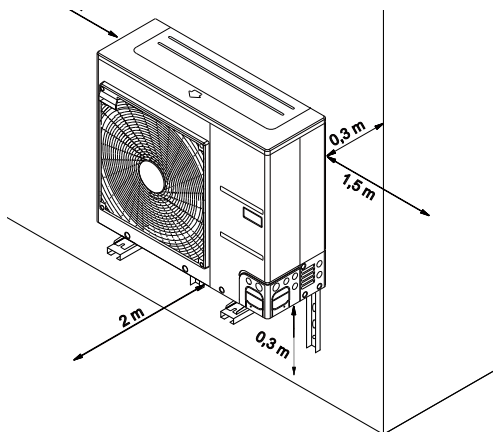
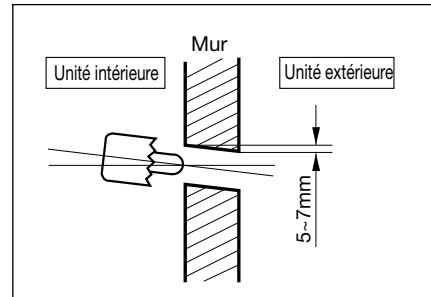


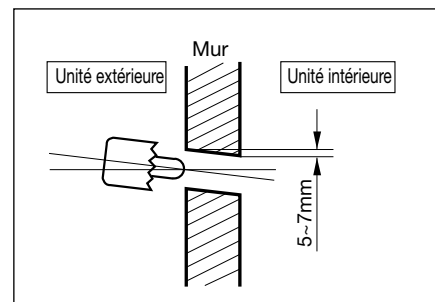
Fig. 5.5

5.2.1 Percée murale pour les fils électriques et des deux unités

- Pour poser les fils électriques et des deux unités, procéder comme suit :
- Percer une ouverture de 70 mm pour les tuyauteries à l'aide d'une carotteuse.
- L'ouverture pour les tuyauteries doit être légèrement inclinée vers l'unité extérieure pour éviter toute pénétration de la pluie dans le bâtiment.



5.2.2 Percée murale pour l'écoulement des condensats



5.2.3 Montage en zones côtières

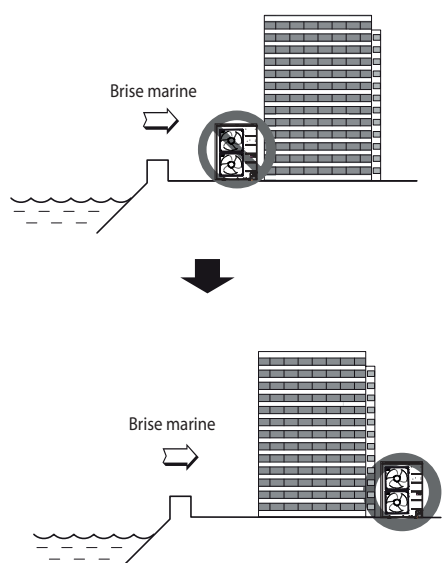
i REMARQUE

La pompe à chaleur air/eau ne doit PAS être montée dans des zones susceptibles d'être exposées à des gaz corrosifs, tels que des acides ou des gaz d'alcalins.

i REMARQUE

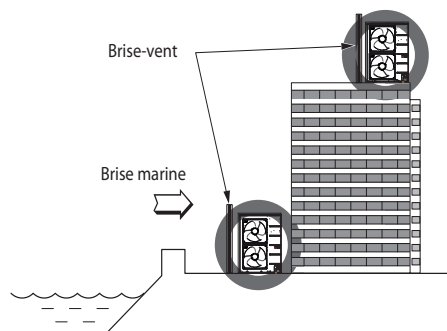
si l'unité extérieure est montée dans une zone côtière, il convient d'éviter de l'exposer à une brise marine directe.

Cas 1 : si l'unité extérieure est montée dans une zone côtière, il convient d'éviter de l'exposer à une brise marine directe. Monter l'unité extérieure dans le sens contraire à la brise marine.



Cas 2 : si l'unité extérieure est montée dans le sens de la brise marine, installer un brise-vent pour contrecarrer la brise.

- Le brise-vent doit être suffisamment robuste (en gros, en béton) pour faire face à la brise de mer.
- La hauteur et la largeur du brise-vent doivent correspondre à au moins 150 % de l'unité extérieure.
- Respecter une distance de 700 mm minimum par rapport à l'unité extérieure pour garantir un flux d'air suffisant.



i REMARQUE

Si les exigences décrites pour le montage dans des zones côtières ne peuvent pas être respectées, contacter les collaborateurs de Dimplex pour obtenir d'autres instructions sur la protection contre la corrosion.

i REMARQUE

Les impuretés liées à la poussière et au sel déposées sur l'échangeur de chaleur doivent être nettoyées régulièrement à l'eau (au moins une fois par an).

5.3 Précautions à prendre en hiver et en cas d'épisodes venteux saisonniers

- Dans des régions enneigées ou dans des endroits très froids, des mesures de protection suffisantes doivent être prises pour garantir le bon fonctionnement de l'appareil.
- Monter l'unité extérieure de sorte que la neige ne tombe pas directement dessus. Si de la neige s'accumule et gèle dans la prise d'air, des dysfonctionnements peuvent survenir. Dans les régions sujettes aux chutes de neige, monter un panneau d'habillage.
- Dans les zones où les chutes de neige sont fréquentes, monter l'unité extérieure au minimum à la moitié de la hauteur moyenne des chutes de neige (moyenne annuelle).
- Si plus de 100 mm de neige s'accumule sur l'unité extérieure, ôter la neige avant tout fonctionnement.

i REMARQUE

Éviter au maximum d'orienter la bouche d'aspiration et la bouche de sortie de l'unité extérieure face au vent.

6 Montage de l'unité intérieure

6.1 Généralités

Les raccordements suivants doivent être réalisés sur l'unité intérieure :

- Départ et retour de l'installation de chauffage
- Écoulement de la vanne de sécurité
- Alimentation électrique
- Conduite d'eau chaude sanitaire
- Conduite de bouclage d'ECS (en option)
- Conduite d'eau froide
- Alimentation en tension
- Conduite de fluide frigorigène deux unités

i REMARQUE

Lors du démontage du capot de l'appareil, tenir compte du fait que le câble de raccordement, entre l'unité de commande située dans le capot de l'appareil et le régulateur sur le panneau de commande, ne mesure pas plus de 1,5 m. Si le capot, une fois démonté, doit être déposé à plus de 1,5 m, dévisser auparavant la connexion enfichable sur le régulateur ou sur l'unité de commande.

6.2 Raccordement côté chauffage

Les raccordements côté chauffage à l'unité intérieure sont pourvus de filetages extérieurs à joints plats 1 1/4". Lors du raccordement, il faut contre-bloquer à l'aide d'une clé au niveau des traversées de l'appareil.

Un flexible 3/4" en matière plastique indéformable (diamètre extérieur d'env. 19 mm) part de la vanne de sécurité (derrière les raccordements de la conduite des deux unités) en direction de l'extérieur. Ce flexible doit être acheminé vers un siphon ou un écoulement au moyen du prolongateur requis et fourni par le client.

Avant de procéder au raccordement de la pompe à chaleur côté eau de chauffage, l'installation de chauffage doit être rincée pour éliminer d'éventuelles impuretés, des restes potentiels de matériau d'étanchéité ou autres. Une accumulation de dépôts dans le condenseur est susceptible d'entraîner une défaillance totale de la pompe à chaleur.

Une fois le montage côté chauffage terminé, l'installation de chauffage doit être remplie, purgée et éprouvée à la pression.

Respecter les consignes suivantes lors du remplissage de l'installation :

- l'eau de remplissage et additionnelle non traitées doivent avoir la qualité de l'eau potable (sans coloration, claire, sans dépôts),
- l'eau de remplissage et l'eau additionnelle doivent être pré-filtrées (maillage maxi. 5 µm).

Il n'est pas possible d'empêcher la formation de calcaire dans les installations de chauffage à eau chaude sanitaire. Sa quantité est cependant négligeable dans les installations ayant des températures départ inférieures à 60 °C. Avec les pompes à chaleur haute température, et plus particulièrement les installations bivalentes dans une plage de puissance importante (combinaison pompe à chaleur + chaudière), des températures départ de 60 °C et plus peuvent également être atteintes. C'est pourquoi l'eau additionnelle et de remplissage doivent correspondre aux valeurs indicatives suivantes, selon VDI 2035, feuillet 1. Les valeurs de la dureté totale sont indiquées dans le tableau.

Puissance calorifique totale en kW	Somme des alcalinités en mol/m ³ ou mmol/l	Spezifisches Anlagenvolumen (VDI 2035) in l/kW		
		< 20	≥ 20 < 50	≥ 50
		Dureté totale en °dH ¹		
< 50	≤ 2,0	≤ 16,8	≤ 11,2	< 0,11 ²
50 - 200	≤ 2,0	≤ 11,2	≤ 8,4	
200 - 600	≤ 1,5	≤ 8,4	< 0,11 ²	
> 600	< 0,02	< 0,11 ²	< 0,11 ²	

1. 1 °dH = 1,7857 °f

2. Cette valeur diffère de la valeur admise pour l'échangeur thermique des pompes à chaleur.

Fig. 6.1: Valeurs indicatives pour l'eau additionnelle et de remplissage selon VDI 2035

Pour les installations au volume spécifique supérieur à la moyenne de 50 l/kW, VDI 2035 recommande d'utiliser de l'eau entièrement déminéralisée et un stabilisateur de pH afin de réduire le risque de corrosion dans la pompe à chaleur et l'installation de chauffage.

⚠ ATTENTION !

Il faut veiller, dans le cas d'eau entièrement déminéralisée, à ce que le seuil inférieur admis pour la valeur pH minimale de 7,5 (valeur minimale admise pour le cuivre) ne soit pas dépassé. Un tel dépassement peut entraîner la destruction de la pompe à chaleur.

Le ballon tampon et le réseau de chauffage doivent être remplis à l'aide du robinet de vidange et de remplissage de l'unité intérieure. La purge du ballon s'effectue via le robinet de vidange au niveau du raccordement supérieur des tuyaux au ballon.

Pour la purge complète de l'unité intérieure, placer manuellement la vanne du mélangeur 3 voies sur la « position intermédiaire » (la remettre en place après la purge).

i REMARQUE

Si l'appareil est raccordé à un circuit d'eau hydraulique existant, nettoyer impérativement les tuyauteries hydrauliques pour éliminer les dépôts et le calcaire.

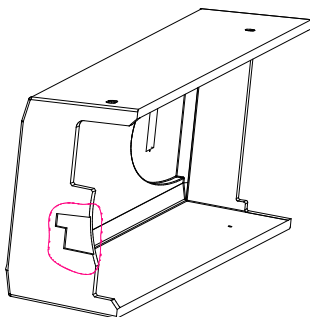


Un dispositif de purge correspondant doit être prévu par le client dans le circuit de chauffage.

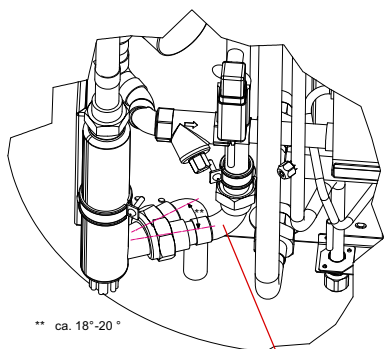
Il est également recommandé de prévoir un dispositif d'arrêt dans le retour circuit de chauffage avant l'intégration de l'unité intérieure.

Les tuyaux de raccordement du chauffage à la pompe à chaleur peuvent éventuellement être sortis en dessous du ballon au niveau de la face arrière.

Pour intégrer un deuxième générateur de chaleur (externe) au circuit d'eau de chauffage, il est nécessaire de découper la partie amincie du dessous du capot de l'appareil.



De plus, le pont du tuyau en cuivre (dans le sens de l'écoulement) doit être retiré avant le chauffage électrique. Si le chauffage électrique doit rester dans le circuit d'eau de chauffage, la résistance doit être tournée d'environ 18° à 20° par rapport au ballon. Ceci permet d'effectuer un raccordement sans entrave (avec un coude 28 et un écrou-raccord).



** ca. 18°-20°

Pont du tuyau en cuivre

Si le chauffage électrique doit être exclu du circuit de chauffage, le raccordement à joint plat de la tuyauterie de chauffage s'effectue directement au niveau des orifices taraudés 1 1/4". Dans ce cas, le tuyau de départ doit être fixé de manière appropriée (fermement et sans vibration) dans la zone de l'ancienne fixation de la résistance.

Débit minimum d'eau de chauffage

Le débit minimum d'eau de chauffage doit être garanti dans la pompe à chaleur quel que soit l'état de fonctionnement de l'installation de chauffage. Un dépassement de la limite inférieure du débit minimum peut entraîner la destruction totale de la pompe à chaleur en cas de gel de l'échangeur thermique à plaques dans le circuit frigorifique.

Le débit nominal est indiqué dans les informations sur les appareils en fonction de la température de départ et doit être pris en compte lors de la conduite de projet. Avec des températures de dimensionnement inférieures à 30 °C au niveau du départ, dimensionner obligatoirement les A7/W35 sur le flux volumique max. avec un écart de 5 K.

Le débit nominal indiqué (Siehe "Informations sur les appareils" auf Seite 19.) doit être garanti quel que soit l'état de fonctionnement. Un commutateur de débit intégré sert uniquement à mettre hors tension la pompe à chaleur en cas de chute extraordinaire et abrupte du débit d'eau de chauffage et non à surveiller et maintenir le débit nominal.

Protection antigel

Prévoir éventuellement une vidange manuelle sur les unités intérieures de la pompe à chaleur exposées au gel. La fonction de protection antigel du gestionnaire de PAC est activée dès que le gestionnaire et le circulateur du circuit de chauffage sont prêts à fonctionner. L'installation doit être vidangée en cas de mise hors service de la pompe à chaleur ou de coupure de courant. Pour les installations de pompe à chaleur sur lesquelles une coupure ne peut pas être décelée (maison de vacances), le circuit hydraulique doit fonctionner avec une protection antigel appropriée.

i REMARQUE

L'installateur doit procéder à un traitement chimique pour éviter la formation de rouille.

7 Mise en service

7.1 Généralités

Pour garantir une mise en service en règle, cette dernière doit être effectuée par un service après-vente agréé par le constructeur. Le respect de cette clause permet une garantie supplémentaire sous certaines conditions (voir Garantie).

7.2 Préparatifs

Avant la mise en service, il est impératif de procéder aux vérifications suivantes :

- Tous les raccordements de l'unité intérieure doivent être réalisés comme décrit au Chapitre 6.1.
- Tous les raccordements de l'unité extérieure doivent être réalisés comme décrit au Chapitre 8.
- Dans le circuit de chauffage, tous les clapets susceptibles de perturber le flux correct de l'eau de chauffage doivent être ouverts.
- Les voies d'aspiration et d'évacuation de l'air doivent être dégagées.
- Conformément aux instructions d'utilisation du gestionnaire de pompe à chaleur, les réglages de ce dernier doivent concorder avec ceux de l'installation de chauffage.
- Le circuit d'eau de chauffage, ainsi que le ballon d'eau chaude sanitaire et le ballon tampon de l'unité intérieure doivent être entièrement remplis et purgés.
- L'écoulement des condensats doit être assuré.
- L'écoulement de la soupape de surpression de l'eau de chauffage doit être assuré.
- Purge de l'installation de chauffage : S'assurer que tous les circuits de chauffage sont ouverts, purger le circuit en son point le plus haut, remplir d'eau le cas échéant (respecter la pression minimale statique).

7.3 Procédures à suivre lors de la mise en service

La mise en service de la pompe à chaleur est effectuée par le biais du gestionnaire de PAC. Les réglages doivent être effectués selon les instructions de ce dernier.

Le réglage de la soupape différentielle intégrée à l'unité intérieure de l'appareil doit être adapté à l'installation de chauffage. Un mauvais réglage peut conduire à divers types d'erreur et à une augmentation du besoin en énergie électrique. Pour régler la soupape différentielle correctement, nous vous conseillons de procéder de la manière suivante.

Couper tous les circuits de chauffage pouvant, en fonction de l'utilisation qui en est faite, être également fermés en phase de fonctionnement afin d'obtenir le débit d'eau le plus défavorable. En règle générale, il s'agit des circuits de chauffage des locaux donnant sur les côtés sud et ouest. Au moins un des circuits de chauffage doit rester ouvert (par ex. celui de la salle de bains).

La soupape différentielle doit être ouverte jusqu'à atteindre l'écart de température maximum entre le circuit de départ et le circuit de retour de chauffage, indiqué dans le tableau suivant (en fonction de la température actuelle de la source de chaleur). L'écart de température doit être mesuré le plus près possible de l'unité intérieure de l'appareil. Dans les installations mono-éner-

gétiques, désactiver la résistance électrique pendant la mise en service.

Température de la source de chaleur		Écart de température max. entre le départ et le retour de chauffage
de	à	
-20 °C	-15 °C	4 K
-14 °C	-10 °C	5 K
-9 °C	-5 °C	6 K
-4 °C	0 °C	7 K
1 °C	5 °C	8 K
6 °C	10 °C	9 K
11 °C	15 °C	10 K
16 °C	20 °C	11 K
21 °C	25 °C	12 K
26 °C	30 °C	13 K
31 °C	35 °C	14 K

Il n'est pas possible de procéder à une mise en service pour des températures d'eau de chauffage inférieures à 7 °C. L'eau présente dans le ballon tampon doit être chauffée à l'aide du 2ème générateur de chaleur à au moins 18 °C.

Respecter ensuite le déroulement suivant pour effectuer une mise en service sans problème :

- 1) Fermer tous les circuits consommateurs.
- 2) Garantir le débit d'eau de la pompe à chaleur.
- 3) Sélectionner le mode « Automatique » au niveau du gestionnaire.
- 4) Lancer le programme « Mise en service » dans le menu Fonctions spéciales.
- 5) Attendre jusqu'à l'obtention d'une température retour de 25 °C minimum.
- 6) Rouvrir ensuite lentement l'une après l'autre les vannes des circuits de chauffage de telle sorte que le débit d'eau de chauffage augmente de façon régulière par la légère ouverture du circuit de chauffage concerné. La température de l'eau de chauffage dans le ballon tampon ne doit pas descendre en dessous de 20 °C pour permettre un dégivrage de la pompe à chaleur à tout moment.
- 7) La mise en service est terminée lorsque tous les circuits de chauffage sont complètement ouverts et qu'une température retour de 18 °C minimum est maintenue.

⚠ ATTENTION !

Un fonctionnement de la pompe à chaleur à des températures système plus basses est susceptible d'entraîner sa défaillance totale. Après une coupure de courant de longue durée, exécuter la procédure mentionnée ci-dessus pour la mise en service.

8 Raccordement des tuyauteries et des câbles au niveau de l'unité extérieure

Ce chapitre décrit les raccordements des tuyauteries de fluide frigorigène et les branchements de câbles électriques au niveau de l'unité extérieure.

8.1 Tuyauteries de fluide frigorigène

⚠ ATTENTION !

Les travaux sur l'installation doivent être effectués uniquement par des SAV agréés et qualifiés.

Lors de l'installation des tuyauteries de fluide frigorigène, certaines conditions doivent être respectées quant à la longueur des tuyaux et à la différence de hauteur entre les unités intérieure et extérieure. Lorsque toutes les conditions sont remplies, des préparatifs spécifiques sont nécessaires.

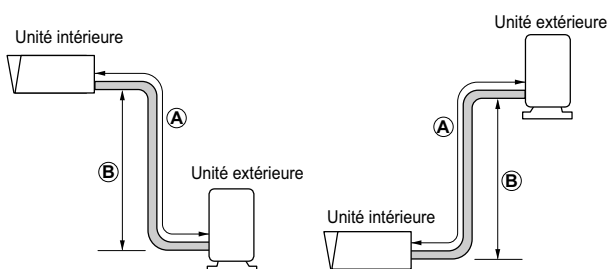
Le raccordement du tuyau entre l'unité extérieure et l'unité intérieure peut alors commencer.

8.1.1 Conditions relatives à la longueur des tuyaux et à la différence de hauteur entre les unités intérieure et extérieure

Modèle	Taille du tuyau (mm) (diamètre :)		Longueur A (m)			Différence de hauteur B entre les unités intérieure et extérieure (m)		*Fluide frigorigène supplémentaire (g/m)
	Gaz	Liquide	Normal	Min.	Max.	Normal	Max.	
9 kW	15,88 (5/8")	9,52 (3/8")	7,5	3	50	0	30	30
14 kW	15,88 (5/8")	9,52 (3/8")	7,5	3	50	0	30	60

La longueur standard du tuyau est de 7,5 m. Jusqu'à une longueur de 15 m, il n'est pas nécessaire d'ajouter du fluide frigorigène. Si la longueur du tuyau s'élève à plus de 15 m, le système doit être rempli avec du fluide frigorigène supplémentaire conformément au tableau.

*Exemple : si le montage du modèle 14 kW nécessite un éloignement de 50 m, ajouter 2 100 g de fluide frigorigène conformément au calcul suivant : $(50-15) \times 60 \text{ g} = 2\ 100 \text{ g}$



i REMARQUE

Si l'unité intérieure est montée plus haut que l'unité extérieure, et que la différence de hauteur dépasse 4 m, le montage de réservoirs et de siphons d'huile dans la conduite de gaz chaud doit être vérifié spécifiquement par un technicien en froid.

i REMARQUE

La puissance nominale de l'appareil est fonction de la longueur standard du tuyau et de la longueur maximale admissible.

⚠ ATTENTION !

Si le remplissage en fluide frigorigène est incorrect, il existe un risque d'anomalies pendant le fonctionnement.

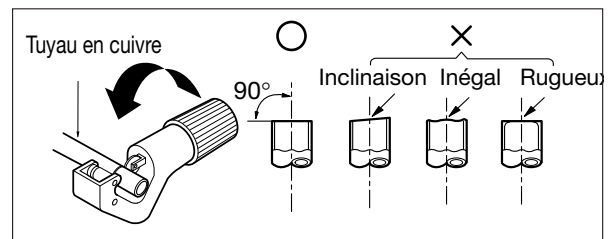
- 1) Atelier de fabrication (voir l'étiquette indiquant le nom du modèle)
- 2) Atelier de montage (à apposer selon les possibilités à côté des raccordements de maintenance pour l'ajout ou le retrait de fluide frigorigène)
- 3) Remplissage total (1 + 2)

8.1.2 Préparatifs des tuyauteries

Les préparatifs des tuyauteries s'effectuent en cinq étapes. Des travaux de sertissage mal effectués constituent la cause principale de fuites de fluide frigorigène. Les sertissages doivent être effectués avec soin et conformément aux étapes suivantes.

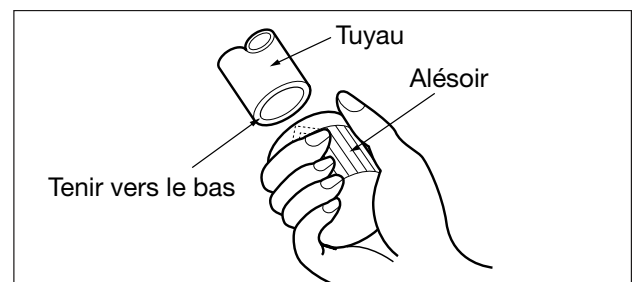
Étape 1 : couper les tuyaux et les câbles

- Utiliser les éléments de montage pour les tuyauteries ou les tuyaux achetés auprès de votre revendeur local.
- Mesurer la distance entre l'unité intérieure et l'unité extérieure.
- Couper les tuyaux à une longueur légèrement supérieure à la distance mesurée.



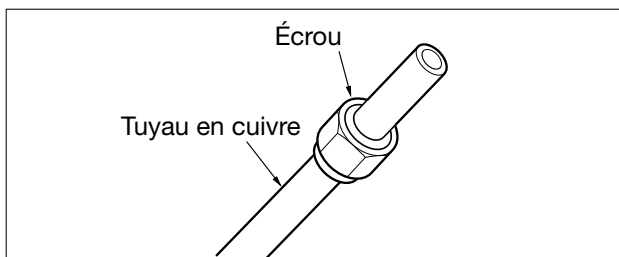
Étape 2 : retirer les bavures de découpage

- Retirer toutes les bavures du point de coupure des tuyauteries.
- Tenir l'extrémité du tuyau vers le bas pour qu'aucune bavure ne tombe dans le tuyau.



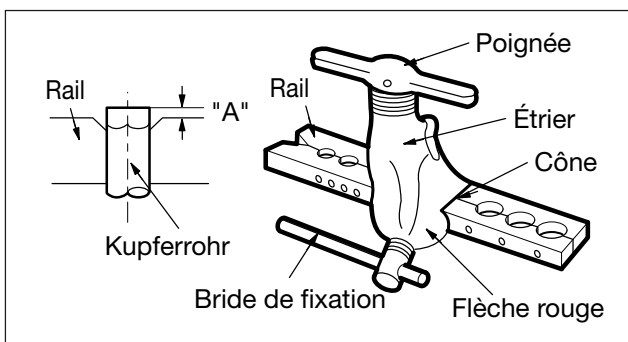
Étape 3 : poser des écrous

- Enlever les écrous des unités intérieure et extérieure.
- Poser les écrous dans le tuyau ébavuré.
- Après le sertissage, il est impossible de poser des écrous dans le tuyau.



Étape 4 : sertir

- Les sertissages doivent être effectués comme suit avec une machine à sertir pour fluide frigorigène R-410A (voir figure).

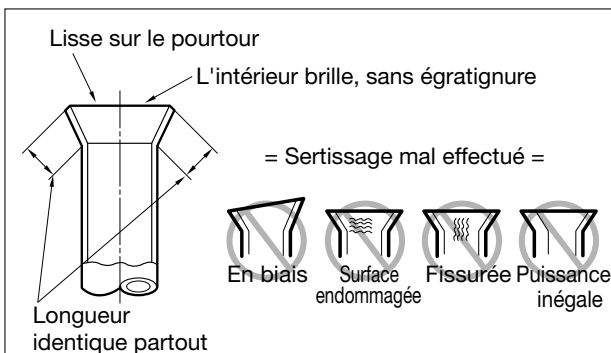


Diamètre extérieur		« A »
mm	pouces	mm
9,52	3/8	1,5 ~ 1,7
15,88	5/8	1,6 ~ 1,8

- Tenir fermement le tuyau en cuivre sous une forme correspondant aux dimensions indiquées dans le tableau.

Étape 5 : contrôler

- Comparer le sertissage avec la figure à droite.
- Si le sertissage est manifestement endommagé, couper cette partie et réitérer le sertissage.

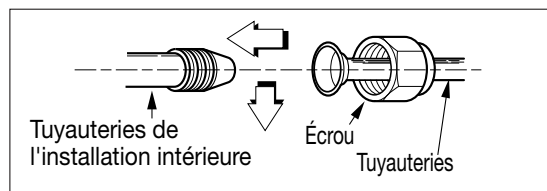


8.1.3 Raccordements de tuyaux à l'unité intérieure

Les raccordements de tuyaux à l'unité intérieure s'effectuent en deux étapes. Lire attentivement les instructions suivantes.

Étape 1 : préfixer

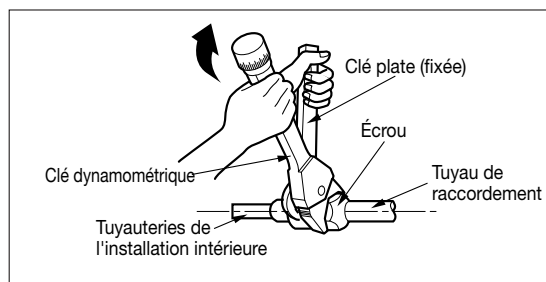
- Centrer le milieu du tuyau et serrer manuellement les écrous.



Étape 2 : fixer

- Serrer les écrous à l'aide d'une clé anglaise.
- Couples de serrage

Diamètre extérieur		Couple de serrage
mm	pouce(s)	Nm
9,52	3/8	34 - 42
15,88	5/8	65 - 81

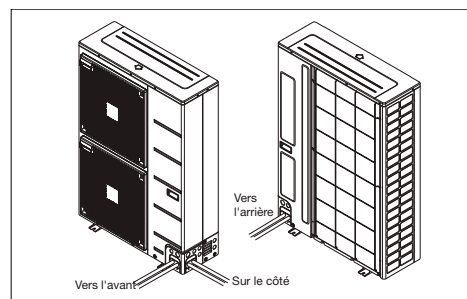
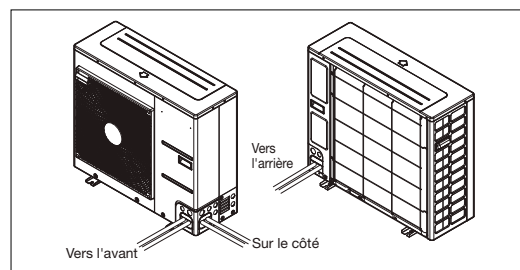


8.1.4 Raccordements de tuyaux à l'unité extérieure

Les raccordements de tuyaux à l'unité extérieure s'effectuent en trois étapes.

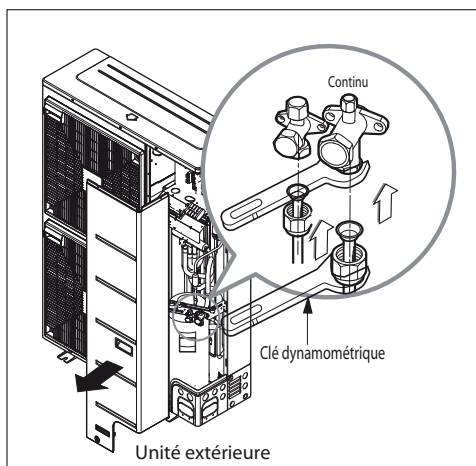
Étape 1 : définir le sens des tuyaux

- Les tuyaux peuvent être raccordés dans quatre sens.

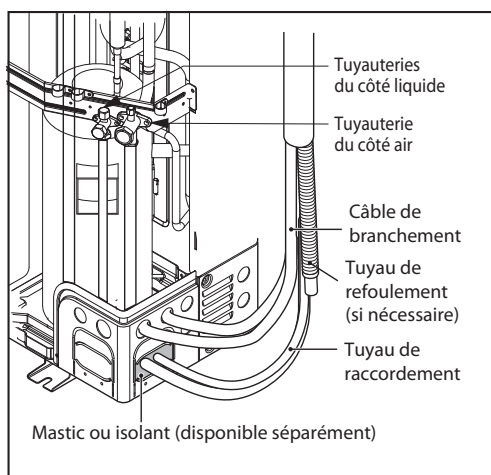


Étape 2 : fixer

- Centrer le milieu du tuyau et serrer manuellement les écrous.
- Serrer les écrous à l'aide d'une clé anglaise jusqu'au clic.
- Couples de serrage

**Étape 3 : éviter la pénétration de corps étrangers**

- Bien colmater toutes les traversées pour tuyau avec du mastic ou un autre isolant (disponible séparément).
- Si des insectes ou de petits animaux pénètrent dans l'unité extérieure, ils peuvent provoquer des courts-circuits dans le boîtier du régulateur.
- Poser les tuyaux. Enrouler d'un matériau d'isolation la partie raccordement de l'unité intérieure et fixer avec deux bandes adhésives.
- Un matériau suffisamment isolant d'un point de vue thermique est extrêmement important.

**⚠ ATTENTION !**

N'ouvrir en aucun cas les vannes de l'unité extérieure.
Exécuter uniquement les travaux indiqués aux Chap. 8.2 à la page 12 et Chap. 8.3 à la page 13.

8.2 Branchements électriques**8.2.1 Unité extérieure****i REMARQUE**

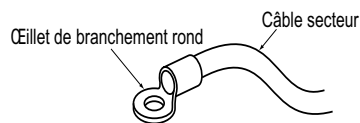
Les commutateurs DIP présents sur les platines de l'unité extérieure ne sont dotés d'aucune fonction. Les positions des commutateurs DIP ne doivent pas être modifiées par rapport à l'état à la livraison !

Deux câbles doivent être raccordés à l'unité extérieure : un « câble secteur » et un « câble données ».

Les deux câbles doivent être posés entre les unités intérieure et extérieure. Le câble secteur sert à l'alimentation électrique de l'unité extérieure, tandis que le câble données assure la communication entre les unités extérieure et intérieure. Lors du dimensionnement et de l'installation des deux câbles, les directives et dispositions VDE, ainsi que les conditions locales doivent être respectées.

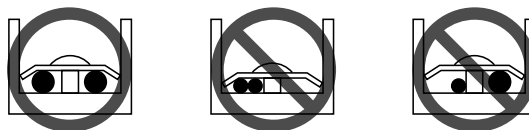
L'unité intérieure comprend déjà un organe de protection pour l'unité extérieure. La protection de l'ensemble de la pompe à chaleur doit également avoir lieu en externe.

Pour l'unité extérieure de 9 kW, le câble secteur doit comporter 3 fils et être branché aux bornes L/N/PE (alimentation). Pour l'unité extérieure de 14 kW, le câble secteur doit comporter 5 fils et être branché aux bornes R/S/T/N/PE (voir en annexe le plan de connexion de puissance du chap. 2.3).



En l'absence d'œillet de branchement, procéder comme suit.

- Aucun câble de puissance différente ne doit être fixé à la borne. (En cas de dégagement de chaleur accru, il est possible que l'un des câbles soit desserré.)
- Plusieurs câbles de même puissance doivent être branchés conformément à la figure.



Un câble blindé à 2 fils doit être utilisé comme câble données.

Le câble données est branché aux bornes (Bus_A(+)/Bus_B(-)) de la platine Gateway (platine la plus petite de l'unité extérieure) et au gestionnaire de pompe à chaleur (+/-) de l'unité intérieure (voir en annexe le plan de connexion du chap. 2.5).

8.2.2 Unité intérieure

Deux lignes d'alimentation doivent être raccordées à l'unité intérieure : l'alimentation de puissance de la pompe à chaleur et la tension de commande pour le gestionnaire de pompe à chaleur intégré (voir annexe Chapitre 3.3). (Puissance : 3~ ; 5 fils ; commande : 1~ ; 3 fils.) Lors du dimensionnement et de l'installation des câbles, les directives et dispositions VDE, ainsi que les conditions locales doivent être respectées.

L'alimentation de puissance peut s'effectuer, uniquement sur l'association de pompes à chaleur avec l'unité extérieure de 6 kW ou 9 kW, par une répartition de puissance via deux lignes d'alimentation séparées (2 x 1~/N/PE ; 230 V CA ; 50 Hz). Sinon, l'alimentation de puissance est toujours assurée par une ligne (3~/N/PE ; 400 V CA ; 50 Hz).

i REMARQUE

Respecter impérativement les positions des ponts en cuivre au niveau des bornes pour l'alimentation en puissance. Dans l'état à la livraison, les ponts en cuivre sont correctement connectés pour chaque ligne d'alimentation. En particulier pour l'appareil 9 kW et lors de l'utilisation de deux lignes d'alimentation, les positions des ponts en cuivre doivent être modifiées (voir en annexe le plan de connexion de puissance du chap. 2.3).

La ligne d'alimentation allant jusqu'à 5 fils de la partie puissance de la pompe à chaleur est amenée du compteur de courant de la PAC via le contacteur de blocage de la société d'électricité (si demandé) à la pompe à chaleur (tension de puissance, voir consignes de la pompe à chaleur). Sur l'alimentation de puissance de la pompe à chaleur, prévoir une coupure omnipolaire avec au moins 3 mm d'écartement d'ouverture de contact (par ex. contacteur de blocage de la société d'électricité ou contacteur de puissance), ainsi qu'un coupe-circuit automatique omnipolaire, avec déclenchement simultané de tous les conducteurs extérieurs (courant de déclenchement et caractéristiques selon les informations sur les appareils).

La ligne d'alimentation (1~L/N/PE~230 V, 50 Hz) du gestionnaire de PAC doit être sous tension permanente. Elle est, de ce fait, à saisir avant le contacteur de blocage de la société d'électricité ou à relier au courant domestique. Certaines fonctions de protection essentielles seraient sinon hors service lors des blocages EJP. La tension de commande doit être sécurisée conformément au document d'informations générales/à la plaque signalétique.

Le contacteur de blocage de la société d'électricité (K22) avec 3 contacts principaux (1/3/5 // 2/4/6) et un contact auxiliaire (contact NO 13/14) doit être dimensionné en fonction de la puissance de la pompe à chaleur et fourni par le client. Le contact normalement ouvert du contacteur de blocage de la société d'électricité (13/14) est bouclé entre le bornier X3/G et la borne de connecteur N1-J5/ID3. **ATTENTION ! Faible tension !**

Dans l'unité intérieure, l'alimentation de puissance doit être branchée au bornier X1 et la tension de commande à la borne X2.

Des consignes précises sur le raccordement de composants externes et sur la fonction du gestionnaire de pompe à chaleur sont fournies dans le schéma de branchement des appareils et dans les consignes d'utilisation du gestionnaire de PAC jointes.

Dans l'état à la livraison, le 2ème générateur de chaleur est relié à une puissance calorifique de 6 kW. Pour réduire la puissance à 4 kW ou 2 kW, un ou deux ponts en cuivre doivent être retirés au niveau de la borne X7 (voir schéma électrique).

Pour des informations détaillées, voir les schémas électriques en annexe.

Les lignes électriques peuvent être acheminées du dessous (dans la zone de branchement frigorifique) ou du dessus (un chemin de câble est tracé dans la mousse en polyuréthane sous l'écran du ballon) et introduites dans l'appareil.

8.3 Derniers travaux

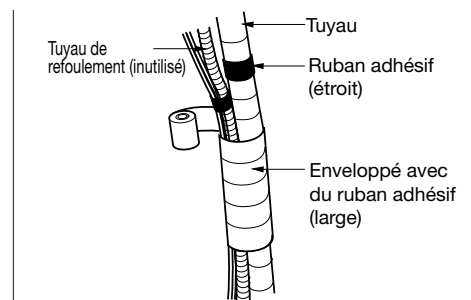
Après le raccordement des tuyaux et le branchement des câbles électriques, les tuyaux doivent être cintrés et plusieurs tests doivent être réalisés. Le contrôle de l'étanchéité doit en particulier être soigneusement exécuté, car une fuite du fluide frigorigène entraîne une diminution directe de la puissance.

Les défauts d'étanchéité sont également plus difficiles à détecter après le montage complet.

8.3.1 Cintrages des tuyaux

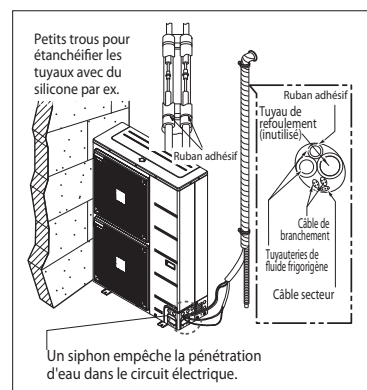
Cintrer les tuyaux et envelopper le câble de branchement ainsi que le tuyau de fluide frigorigène (entre les unités intérieure et extérieure) avec un matériau d'isolation, puis fixer ces éléments à l'aide de deux bandes adhésives.

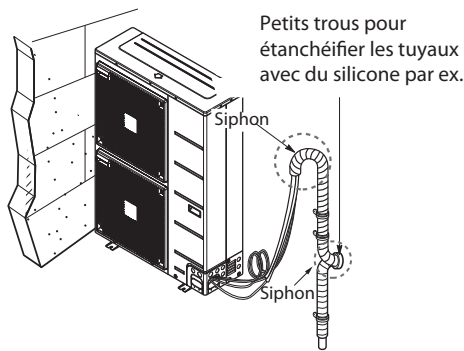
- 1) Fixer le tuyau de fluide frigorigène, le câble secteur et le câble de branchement du bas vers le haut avec du ruban adhésif. Fixer les tuyauteries associées le long du mur.
- 2) Façonner un siphon pour empêcher la pénétration d'eau dans la pièce et dans les composants électriques.
- 3) Fixer les tuyauteries au mur à l'aide de colliers ou d'éléments similaires.



Envelopper les tuyauteries de ruban adhésif

- 1) Fixer les tuyaux, le câble secteur et le câble de branchement du bas vers le haut avec du ruban adhésif. Dans l'ordre inverse (du haut vers le bas), la pluie est susceptible de parvenir jusqu'aux tuyaux ou câbles.
- 2) Fixer les tuyauteries associées à l'aide de colliers ou d'éléments similaires le long du mur extérieur.
- 3) Un siphon empêche la pénétration d'eau dans le circuit électrique.





8.4 Contrôle d'étanchéité et tirage au vide

La présence d'air et d'humidité dans le système de rafraîchissement a des effets indésirables, tels que :

- 1) l'augmentation de la pression dans le système,
- 2) l'augmentation du courant de service,
- 3) la diminution de la puissance de rafraîchissement (ou du chauffage),
- 4) le gel de l'humidité dans le circuit de rafraîchissement et l'obturation des tuyaux capillaires,
- 5) la corrosion de pièces dans le système de rafraîchissement à cause de l'eau.

Par conséquent, il convient de vérifier l'absence de fuites au niveau des unités intérieure et extérieure, ainsi que du tuyau de raccordement et de les assécher afin d'éliminer du système les gaz incondensables et l'humidité.

8.4.1 Préparatifs

S'assurer que chaque tuyau (côtés liquide et air) situé entre les unités intérieure et extérieure est correctement relié et que le câblage pour l'exploitation type a été effectué. Retirer les capuchons des vannes de maintenance des côtés gaz et liquide de l'unité extérieure. Veiller à ce que les deux vannes de maintenance côtés liquide et air de l'unité extérieure soient alors raccordées.

8.4.2 Contrôle de l'étanchéité

- Raccorder la vanne à plusieurs voies (avec manomètres) et la bouteille d'azote sec avec les flexibles de remplissage à ce raccordement de maintenance.

i REMARQUE

Pou contrôler l'étanchéité, une vanne à plusieurs voies est nécessaire. Si aucune vanne n'est disponible, un robinet d'arrêt peut également être utilisé. Le levier « Hi » de la vanne 3 voies doit toujours être fermé.

- Le système doit être chargé avec 3,0 MPa max. d'azote gazeux sec. Le robinet de la bouteille doit être fermé à une pression de 3,0 MPa. Rechercher ensuite des défauts d'étanchéité avec du savon liquide.

i REMARQUE

Pour empêcher la pénétration d'azote liquide dans le système de rafraîchissement, lors de la mise en pression du système, la face supérieure de la bouteille de gaz doit être plus haute que le dessous.

- 1) La bouteille de gaz est normalement utilisée debout. Vérifier l'absence de fuites au niveau de tous les raccordements de tuyaux (intérieurs et extérieurs) ainsi que des vannes de maintenance côtés air et liquide. La présence de bulles signale une fuite. Le savon doit être essuyé avec un chiffon propre.
- 2) Si aucune fuite n'a été détectée au niveau du système, baisser la pression de l'azote en retirant le raccordement du flexible de remplissage de la bouteille de gaz. Si la pression du système est de nouveau normale, le flexible doit être enlevé de la bouteille de gaz.

8.4.3 Tirage au vide

- 1) Raccorder l'extrémité du flexible de remplissage décrit précédemment à la pompe à vide pour assécher la tuyauterie et l'unité intérieure. Les leviers « Lo » et « Hi » de la vanne à plusieurs voies doivent être ouverts. Démarrer la pompe à vide. La durée de l'assèchement varie en fonction des différentes longueurs de tuyauterie et de la puissance de la pompe. Le tableau suivant indique le temps nécessaire à un assèchement.

Temps nécessaire à un assèchement avec une pompe à vide de 0,11 m ³ /h	
Longueur de la tuyauterie inférieure à 10 m	Longueur de la tuyauterie supérieure à 10 m
30 min. ou plus	60 min. ou plus
0,6 mbar ou moins	

- 2) Fermer les leviers « Lo » et « Hi » de la vanne à plusieurs voies une fois la pression sous vide atteinte et arrêter la pompe à vide.

Conclusion

- 1) Ouvrir complètement dans le sens inverse des aiguilles d'une montre la poignée de la vanne du côté liquide avec une clé pour vanne de maintenance.
- 2) Ouvrir complètement dans le sens inverse des aiguilles d'une montre la poignée de la vanne du côté gaz.
- 3) Desserrer légèrement du raccordement de maintenance le flexible de remplissage branché côté air pour réduire la pression, puis retirer le flexible.
- 4) Serrer de nouveau les écrous et les capuchons avec une clé anglaise au niveau du raccordement de maintenance. Ce procédé est très important pour éviter les fuites au niveau du système.
- 5) Poser de nouveau les capuchons sur les vannes de maintenance côtés air et liquide, puis serrer. La purge avec la pompe à vide est terminée. La pompe à chaleur à deux unités est désormais prêt pour une exploitation type.

9 Points de contrôle, maintenance et dépannage

Si jusqu'à ce stade aucune anomalie ne s'est produite, l'appareil peut être mis en service pour pouvoir profiter des avantages de la pompe à chaleur à deux unités LAW.

Avant la mise en service, parcourir les points de contrôle décrits dans ce chapitre.

Ce chapitre fournit également des remarques sur la maintenance et le dépannage.

9.1 Liste de contrôle avant la mise en service

⚠ ATTENTION !

Avant d'ouvrir l'appareil, s'assurer que tous les circuits électriques sont bien hors tension.

Pos.	Catégorie	Composants	Point de contrôle
1	Courant	Câblage sur site	<ul style="list-style-type: none"> ■ L'ensemble des commutateurs avec des contacts de différentes polarités doivent être branchés en respectant les directives ou législations obligatoires. ■ Les câbles doivent être branchés exclusivement par du personnel qualifié formé à cette fin. ■ Les branchements de câbles et les composants électriques disponibles séparément doivent satisfaire aux dispositions européennes et locales. ■ Les câbles doivent être branchés conformément au plan électrique joint à cet appareil.
2		Appareils de protection	<ul style="list-style-type: none"> ■ Un disjoncteur (coupe-circuit à la terre) 30 mA doit être installé. ■ Le disjoncteur situé dans le boîtier du régulateur de l'unité intérieure doit être actionné avant la mise en service de l'appareil.
3		Mise à la terre	<ul style="list-style-type: none"> ■ Un conducteur de mise à la terre doit être branché. Ne jamais brancher le conducteur de mise à la terre à un tuyau de gaz, une tuyauterie d'eau, un objet métallique du bâtiment, une protection contre les surtensions ou élément similaire.
4		Bloc d'alimentation	<ul style="list-style-type: none"> ■ Utiliser une ligne d'alimentation séparée.
5		Branchements de câbles du bloc de jonction	<ul style="list-style-type: none"> ■ Bien fixer les branchements au bloc de jonction (dans le boîtier du régulateur de l'unité intérieure).
6	Pression de l'eau	Pression de remplissage	<ul style="list-style-type: none"> ■ Après le remplissage de l'eau, le manomètre doit afficher une pression comprise entre 1,0 et 1,5 bars. La pression maximale ne doit pas dépasser 3,0 bars.
7		Purge	<ul style="list-style-type: none"> ■ Pendant le remplissage d'eau, le système doit être purgé via l'orifice prévu à cet effet. ■ Si en appuyant sur la pointe (sur la face supérieure de l'orifice), aucune goutte d'eau ne sort, la purge n'est pas encore terminée. ■ Avec un système purgé au mieux, l'eau gicle de la pointe comme une fontaine lors de la pression exercée dessus. Attention lors du test de la purge. La projection d'eau peut atteindre vos vêtements.
8		Robinet d'arrêt	<ul style="list-style-type: none"> ■ Les deux robinets d'arrêt doivent être ouverts.
11	Montage de l'appareil	Maintenance des composants	<ul style="list-style-type: none"> ■ L'unité intérieure ne doit comporter aucun composant manifestement endommagé.
12		Fuite de fluide frigorigène	<ul style="list-style-type: none"> ■ En cas de fuite de fluide frigorigène, la puissance de l'appareil est diminuée. Contacter alors un partenaire SAV agréé.

9.2 Maintenance

Pour une puissance optimale de la pompe à chaleur à deux unités LAW, l'appareil doit être vérifié et entretenu régulièrement.

Il est recommandé de suivre au moins une fois par an la liste de contrôle suivante.

⚠ ATTENTION !

Avant d'ouvrir l'appareil, s'assurer que tous les circuits électriques sont bien hors tension.

Pos.	Catégorie	Composants	Point de contrôle
1	Eau	Pression de l'eau	<ul style="list-style-type: none"> ■ En fonctionnement normal, le manomètre doit afficher une pression comprise entre 2,0 et 2,5 bars. ■ À une pression inférieure à 0,3 bar, remplir d'eau.
2		Collecteur d'impuretés (filtre à eau)	<ul style="list-style-type: none"> ■ Fermer les robinets d'arrêt et retirer le collecteur d'impuretés. Nettoyer le collecteur d'impuretés. ■ Lors du démontage du collecteur d'impuretés, de l'eau peut s'écouler.
4	Courant	Branchements de câbles du bloc de jonction	<ul style="list-style-type: none"> ■ Vérifier la présence de branchements desserrés ou défectueux au niveau du bloc de jonction.

9.3 Dépannage

Si la pompe à chaleur à deux unités LAW ne fonctionne pas ou mal, contrôler les points suivants.

⚠ ATTENTION !

Avant d'ouvrir l'appareil, s'assurer que tous les circuits électriques sont bien hors tension.

9.3.1 Dépannage pendant le fonctionnement

Pos.	Défaut	Cause	Solution
1	Chauffage ou rafraîchissement insuffisant	Mauvais réglage de la température cible.	<ul style="list-style-type: none"> ■ Contrôler le réglage de la courbe de chauffage au niveau du gestionnaire de pompe à chaleur.
		Remplissage d'eau insuffisant.	<ul style="list-style-type: none"> ■ Contrôler le manomètre et remplir d'eau jusqu'à ce qu'il affiche une pression comprise entre 2,0 et 2,5 bars.
		Faible débit d'eau.	<ul style="list-style-type: none"> ■ Contrôler si le collecteur d'impuretés est fortement encrassé. Dans ce cas, le nettoyer. ■ Contrôler si le manomètre indique une pression d'au moins 0,3 bar. ■ Contrôler si la tuyauterie d'eau est colmatée par des impuretés ou des dépôts calcaires.
2	L'unité extérieure ne fonctionne pas malgré une alimentation électrique correcte (informations sur le panneau de commande).	Température trop élevée à l'admission d'eau.	<ul style="list-style-type: none"> ■ Avec une température supérieure à 55 °C à l'admission d'eau, l'unité extérieure est arrêtée pour protéger le système.
		Température trop basse à l'admission d'eau.	<ul style="list-style-type: none"> ■ Avec une température inférieure à 5 °C à l'admission d'eau, l'unité extérieure est arrêtée pour protéger le système. Patienter jusqu'à ce que l'unité intérieure augmente la température à l'admission d'eau.
3	Bruits de la pompe à eau	La purge n'est pas terminée.	<ul style="list-style-type: none"> ■ Ouvrir le capuchon de protection de la purge et remplir d'eau jusqu'à ce que le manomètre affiche une pression comprise entre 2,0 et 2,5 bars. ■ Si en appuyant sur la pointe (sur la face supérieure de l'orifice), aucune goutte d'eau ne sort, la purge n'est pas encore terminée. Avec un système purgé au mieux, l'eau gicle de la pointe comme une fontaine lors de la pression exercée dessus.
		Faible pression d'eau.	<ul style="list-style-type: none"> ■ Contrôler si le manomètre indique une pression d'au moins 0,3 bar. ■ Contrôler si le vase d'expansion et le manomètre fonctionnent correctement.
4	L'eau s'évacue par le tuyau de refoulement.	Trop d'eau.	<ul style="list-style-type: none"> ■ Ouvrir le levier de la vanne de sécurité et vider l'eau jusqu'à ce que le manomètre affiche une pression comprise entre 2,0 et 2,5 bars.
		Vase d'expansion endommagé.	<ul style="list-style-type: none"> ■ Remplacer le vase d'expansion.
5	L'eau sanitaire n'est pas chauffée.	Le disjoncteur thermique de la cartouche chauffante ou de la résistance électrique a été déclenché.	<ul style="list-style-type: none"> ■ Ouvrir l'habillage frontal de l'unité intérieure et appuyer sur la touche de réinitialisation.
		Chauffage de l'eau sanitaire désactivé.	<ul style="list-style-type: none"> ■ Vérifier les réglages du gestionnaire de pompe à chaleur au niveau de l'unité intérieure.

9.4 Courbes caractéristiques de la sonde de température de l'unité extérieure

NTC - 10	Capteur d'air (unité extérieure)													
Température en °C	-20	-15	-10	-5	-2	0	2	5	10	15	18	20	22	24
kΩ	105	80,2	58,2	44,0	37,4	33,6	30,3	25,9	20,2	15,8	13,8	12,5	11,4	10,5

Température en °C	25	26	28	30	32	34	36	38	40	50	60	70	80	90
kΩ	10,0	9,57	8,76	8,04	7,38	6,78	6,24	5,74	5,30	3,59	2,49	1,76	1,27	0,93

NTC - 5	Capteurs de tuyauterie (unité extérieure)													
Température en °C	-20	-15	-10	-5	-2	0	2	5	10	15	18	20	22	24
kΩ	52,7	38,9	29,1	22,0	18,7	16,8	15,1	13,0	10,1	7,92	6,88	6,27	5,72	5,23

Température en °C	25	26	28	30	32	34	36	38	40	50	60	70	80	90
kΩ	5,00	4,78	4,38	4,02	3,69	3,39	3,12	2,87	2,65	1,79	1,24	0,88	0,64	0,47

NTC - 200	Capteur de gaz chaud (sortie compresseur)													
Température en °C	1	5	10	15	20	25	30	35	40	45	50	55	60	65
kΩ	525,00	448,00	326,00	294,33	242,20	200,00	167,57	138,03	133,80	98,00	82,00	64,50	59,00	50,71

Température en °C	70	75	80	85	90	95	100	105	110	115	120	130
kΩ	43,73	37,35	32,20	28,16	24,60	21,37	18,50	16,60	14,50	13,30	12,80	10,80

9.5 Courbes caractéristiques de la sonde de température de l'unité intérieure

9.5.1 Courbes caractéristiques de la sonde

Température en °C	-20	-15	-10	-5	0	5	10			
NTC-2 en kΩ	14,6	11,4	8,9	7,1	5,6	4,5	3,7			
NTC-10 en kΩ	67,7	53,4	42,3	33,9	27,3	22,1	18,0			
	15	20	25	30	35	40	45	50	55	60
	2,9	2,4	2,0	1,7	1,4	1,1	1,0	0,8	0,7	0,6
	14,9	12,1	10,0	8,4	7,0	5,9	5,0	4,2	3,6	3,1

Les sondes de température à raccorder au gestionnaire de pompe à chaleur doivent être conformes à la courbe de caractéristiques de sonde présentées à la Fig. 9.1 à la page 17. Seule exception : la sonde de température extérieure livrée avec la pompe à chaleur (voir Fig. 9.2 à la page 17).

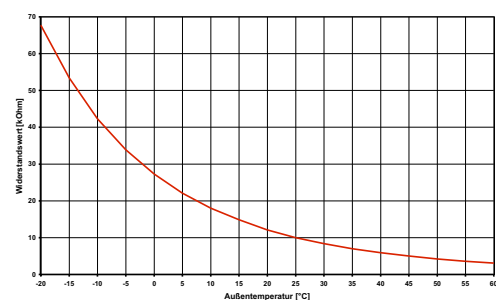


Fig. 9.1: Courbe caractéristique de la sonde NTC-10

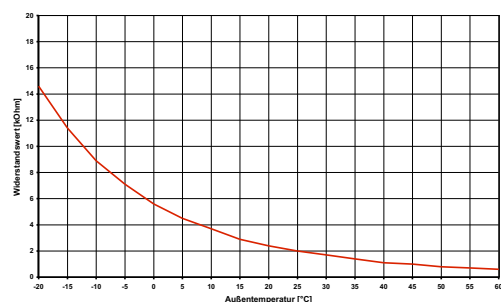


Fig. 9.2: Courbe caractéristique de la sonde NTC-2 selon DIN 44574
Sonde de température extérieure

9.5.2 Montage de la sonde de température extérieure

La sonde de température doit être placée de telle sorte qu'elle puisse détecter la plupart des influences atmosphériques sans que les valeurs mesurées ne soient faussées.

- Sur le mur extérieur d'une pièce d'habitation chauffée, de préférence sur la face nord ou nord-ouest.
- Ne pas monter dans un « emplacement protégé » (par ex. dans la niche d'un mur ou sous le balcon).
- Ne pas installer à proximité de fenêtres, portes, ouvertures d'aération, éclairage extérieur ou pompes à chaleur.
- Ne pas exposer aux rayons directs du soleil, quelle que soit la saison.

Paramètre de dimensionnement câble de sonde

Matériau conducteur	Cu
Longueur de câble	50 m
Température ambiante	35 °C
Type de pose	B2 (DIN VDE 0298-4 / IEC 60364-5-52)
Diamètre extérieur	4-8 mm

10 Nettoyage / entretien

10.1 Entretien

Pour protéger la jaquette de la tour hydraulique combinée, il faut éviter de poser des objets contre ou sur la tour. Les parties extérieures peuvent être essuyées avec un linge humide et des produits à nettoyer usuels vendus dans le commerce.

⚠ ATTENTION !

Ne jamais utiliser de produits d'entretien contenant du sable, de la soude, de l'acide ou du chlore, car ils attaquent les surfaces.

10.2 Nettoyage côté chauffage

L'oxygène est susceptible d'entraîner la formation de produits d'oxydation (rouille) dans le circuit d'eau de chauffage, notamment lorsque des composants en acier sont utilisés. Ces produits d'oxydation gagnent le système de chauffage par les vannes, les circulateurs ou les tuyaux en matière plastique. C'est pourquoi il faut veiller à ce que l'installation reste étanche à la diffusion, notamment en ce qui concerne les tuyaux du chauffage par le sol.

L'eau de chauffage peut également être souillée par des résidus de produits de lubrification et d'étanchéification.

Si en raison d'impuretés la puissance du condenseur de la pompe à chaleur se trouve réduite, l'installation devra être nettoyée par l'installateur.

Dans l'état actuel des connaissances, nous conseillons de procéder au nettoyage avec de l'acide phosphorique à 5 % ou, si le nettoyage doit avoir lieu plus souvent, avec de l'acide formique à 5 %.

Dans les deux cas, le liquide de nettoyage doit être à la température ambiante. Il est recommandé de nettoyer l'échangeur thermique dans le sens contraire au sens normal du débit.

Pour éviter l'infiltration d'un produit de nettoyage contenant de l'acide dans le circuit de l'installation de chauffage, nous vous recommandons de raccorder l'appareil de nettoyage directement sur le départ et le retour du condenseur de la pompe à chaleur.

Il faut ensuite soigneusement rincer les tuyauteries à l'aide de produits neutralisants adéquats afin d'éviter tous dommages provoqués par d'éventuels restes de détergents dans le système.

Les acides doivent être utilisés avec précaution et les dispositions des caisses de prévoyance des accidents doivent être respectées.

Observer systématiquement les consignes du fabricant de détergent.

10.3 Anode anticorrosion

L'anode anticorrosion montée intégrée au ballon d'eau chaude sanitaire doit être contrôlée électriquement à intervalles réguliers et tous les deux ans au minimum après la mise en service. La remplacer si nécessaire. Le contrôle électrique est réalisé au moyen d'un ampèremètre adapté sans vider l'eau du ballon.

Procédure à suivre :

- 1) Retirer la gaine PE de la languette d'emboîtement de l'anode anticorrosion.
- 2) Brancher l'ampèremètre (0 à 0,50 mA) entre la gaine PE et la languette d'emboîtement.
- 3) Évaluation de l'usure de l'anode anticorrosion :
Valeur de mesure > 1 mA ⇒ l'anode anticorrosion est en bon état.
Valeur de mesure < 1 mA ⇒ l'anode anticorrosion doit être vérifiée ou remplacée.

11 Défaits / recherche de pannes

Les appareils LAW sont des produits de qualité et doivent fonctionner correctement. Si un défaut devait quand même survenir, celui-ci sera affiché sur l'écran du gestionnaire de pompe à chaleur. Se reporter alors à la page « Défaits et recherche de pannes » dans les instructions d'utilisation du gestionnaire de pompe à chaleur. S'il est impossible de remédier au défaut, alerter le service après-vente compétent.

⚠ ATTENTION !

Les travaux sur l'installation doivent être effectués uniquement par des SAV agréés et qualifiés.

12 Mise hors service / élimination

Mettre l'appareil LAW hors tension et fermer toutes les vannes avant de démonter l'appareil. Le démontage de la pompe à chaleur doit être effectué par du personnel spécialisé. Il faut se conformer aux exigences relatives à l'environnement quant à la récupération, la réutilisation et l'élimination de consommables et de composants en accord avec les normes en vigueur.

13 Informations sur les appareils

1 Désignation technique et référence de commande		LAW 9IMR	LAW 14IMR	LAW 14ITR	
2 Design					
Source de chaleur		Air	Air	Air	
2.1 Version		Deux unités, réversible	Deux unités, réversible	Deux unités, réversible	
2.2 Régulateur		Gestionnaire de PAC Econ5Plus intégré	Gestionnaire de PAC Econ5Plus intégré	Gestionnaire de PAC Econ5Plus intégré	
2.3 Calorimètre		Non	Non	Non	
2.4 Emplacement		Intérieur / Extérieur	Intérieur / Extérieur	Intérieur / Extérieur	
2.5 Niveau de puissance		Variable	Variable	Variable	
3 Plages d'utilisation					
3.1 Départ/retour de l'eau de chauffage	°C	Max. 55 / min. 20	Max. 55 / min. 20	Max. 55 / min. 20	
3.2 Départ de l'eau de rafraîchissement	°C	de 7 à 25	de 7 à 25	de 7 à 25	
3.3 Air (chauffage)	°C	de -20 à +30	de -20 à +30	de -20 à +30	
3.4 Air (rafraîchissement)	°C	de +10 à +43	de +10 à +43	de +10 à +43	
4 Débit/bruit					
4.1 Débit d'eau de chauffage/différence de pression interne					
selon EN 14511	m³/h / Pa	1,6 / 20000	2,4 / 30400	2,4 / 30400	
compression libre	Pa	38800	29600	29600	
débit d'eau de chauffage minimum / différence de pression interne	m³/h / Pa	0,75 / 8500	0,9 / 10000	0,9 / 10000	
compression libre	Pa	68500	77300	77300	
4.2 Niveau de puissance acoustique selon EN 12102 extérieur ¹	dB(A)	63	68	67	
4.3 Niveau de pression sonore à 10 m de distance, extérieur ^{2 1}	dB(A)	35	40	39	
4.4 Niveau de puissance acoustique selon EN 12102 intérieur	dB(A)	42	42	42	
4.5 Niveau de pression sonore à 1 m de distance, intérieur	dB(A)	35	35	35	
4.6 Débit d'air	m³/h	3600	7200	7200	
5 Dimensions, poids et capacités					
5.1 Dimensions de l'appareil ³	intérieur extérieur	H x l x P mm H x l x P mm	1920 x 740 x 950 834 x 950 x 330	1920 x 740 x 950 1380 x 950 x 330	1920 x 740 x 950 1380 x 950 x 330
5.2 Poids de/des unités de transport, emballage intérieur/extérieur incl.		kg	215 / 69	222 / 94	222 / 116
5.3 Raccordements de l'appareil pour le chauffage		pouces	Filet. 1 1/4"	Filet. 1 1/4"	Filet. 1 1/4"
5.4 Fluide frigorigène / poids total au remplissage		type / kg	R410A / 1,9	R410A / 2,38	R410A / 2,98
5.5 Valeur PRG / équivalent CO ₂		--- / t	2088 / 4	2088 / 5	2088 / 6
5.6 Lubrifiant / capacité totale		type / litres	Polyvinylether (PVE) / 0,9	Polyvinylether (PVE) / 1,3	Polyvinylether (PVE) / 1,3
5.7 Volume d'eau de chauffage dans l'unité extérieure		litres	0	0	0
5.8 Ballon tampon					
capacité nominale	litres	100	100	100	
température de service autorisée	°C	85	85	85	
surpression de service max.	bar	3,0	3,0	3,0	
résistance électrique	kW	2, 4 ou 6 ⁴	2, 4 ou 6 ⁴	2, 4 ou 6 ⁴	
résistance immergée (en option)	kW	max. 6	max. 6	max. 6	
5.9 Ballon d'eau chaude sanitaire					
capacité utile	litres	277	277	277	
surface d'échange thermique	m²	3,15	3,15	3,15	
température de service autorisée	°C	95	95	95	
pression de service autorisée	bar	10,0	10,0	10,0	
résistance immergée	kW	1,5	1,5	1,5	
5.10 Pression d'ouverture de la vanne de sécurité	bar	2,5	2,5	2,5	
6 Branchements électriques					
6.1 Tension de puissance / protection par fusibles	compresseur	1~/N/PE 230 V (50 Hz) / C25 A	1~/N/PE 230 V (50 Hz) / C40 A		
	cartouche chauffante	1~/N/PE 230 V (50 Hz) / C35 A	1~/N/PE 230 V (50 Hz) / C32 A		
	compresseur + cartouche chauffante	3~/N/PE 400 V (50 Hz) / C25 A		3~/N/PE 400 V (50 Hz) / C32 A	
	RCD-Type	B	B	B	

6.2	Tension de commande / protection par fusibles		1~/N/PE 230 V (50 Hz) / C13 A		1~/N/PE 230 V (50 Hz) / C13 A
6.3	Degré de protection selon EN 60 529 intérieur/extérieur		IP 20/ IP X4	IP 20/ IP X4	IP 20/ IP X4
6.4	Limitation du courant de démarrage		Inversion	Inversion	Inversion
6.5	Surveillance de champ magnétique rotatif		Oui	Oui	Oui
6.6	Courant de démarrage	A	1,2	5,9	1,3
6.7	Puissance nominale absorbée A7/W35/ absorption max. ^{5 6}	kW	2,11 / 10,91 ⁷	3,31 / 11,69 ⁷	3,39 / 13,78 ⁷
6.8	Courant nominal A7/W35/cos φ	A/--	9,27 / 0,99	14,54 / 0,99	4,94 / 0,99
6.9	Puissance nominale absorbée A2 / W35 ⁶		1,91	3,69	3,50
6.10	Puissance absorbée protection compresseur (par compresseur)		--	--	--
6.11	Consommation de puissance ventilateur		124	248	248
7	Conforme aux dispositions de sécurité européennes		Voir déclaration de conformité CE		
8	Autres caractéristiques techniques				
8.1	Type de dégivrage		Inversion du circuit	Inversion du circuit	Inversion du circuit
8.2	Protection antigèle cuve de condensats/eau de l'appareil protégée contre le gel ⁸		Non/Oui	Oui/Oui	Oui/Oui
8.3	Suppression de service max. (source de chaleur/dissipation thermique)	bars	3,0	3,0	3,0
Puissance calorifique/coefficients de performance					
8.4	Capacité thermique/coefficient de performance ⁵		EN 14511	EN 14511	EN 14511
	pour A-15 / W35	kW/--- ⁹	5,2 / 2,3	10,9 / 2,4	10,8 / 2,4
		kW/--- ⁶	5,2 / 2,3	10,9 / 2,4	10,8 / 2,4
	pour A-7 / W35	kW/--- ⁹	6,3 / 2,4	13,1 / 2,7	13,9 / 2,9
		kW/--- ⁶	6,3 / 2,4	13,1 / 2,7	13,9 / 2,9
	pour A-7 / W55	kW/--- ⁹	4,2 / 1,7	9,0 / 1,7	11,3 / 2,1
		kW/--- ⁶	4,2 / 1,7	9,0 / 1,7	11,3 / 2,1
	pour A2 / W35	kW/--- ⁹	5,3 / 3,6	10,7 / 3,3	10,5 / 3,6
		kW/--- ⁶	6,2 / 3,2	12,3 / 3,3	11,0 / 3,2
	pour A7 / W35	kW/--- ⁹	5,6 / 4,8	10,2 / 4,4	10,6 / 4,1
		kW/--- ⁶	9,0 / 4,3	14,6 / 4,4	14,7 / 4,3
	pour A7 / W45	kW/--- ⁹	5,4 / 3,4	9,1 / 3,8	9,8 / 3,7
		kW/--- ⁶	8,3 / 3,3	14,0 / 3,5	13,9 / 3,3
	pour A7 / W55	kW/--- ⁹	5,1 2,9	8,7 2,9	8,8 2,9
		kW/--- ⁶	6,2 2,6	12,9 / 2,9	13,2 / 2,7
	pour A10 / W35	kW/--- ⁹	6,0 / 5,1	10,8 / 4,6	11,3 / 4,5
		kW/--- ⁶	9,6 / 4,5	14,9 / 4,4	15,7 / 4,3
	pour A20 / W35	kW/--- ⁹	7,3 / 5,8	13,1 / 5,7	13,9 / 5,5
		kW/--- ⁶	10,8 / 5,3	18,8 / 5,7	22,3 / 5,1
	pour A20 / W55	kW/--- ⁹	5,7 / 3,4	10,6 / 3,6	10,8 / 3,7
		kW/--- ⁶	8,4 / 3,2	16,9 / 3,7	16,2 / 3,6
8.5	Puissance de rafraîchissement/coefficient de performance				
	pour A27 / W7	kW/--- ⁶	6,5 / 3,3	12,4 / 3,1	12,9 / 3,0
	pour A27 / W18	kW/--- ⁶	8,7 / 4,2	16,4 / 3,8	17,1 / 3,7
	pour A35 / W7	kW/--- ⁶	6,2 / 2,6	11,8 / 2,5	12,3 / 2,5
	pour A35 / W18	kW/--- ⁶	9,0 / 3,4	14,0 / 3,1	15,5 / 3,3

1. Les valeurs sonores indiquées sont uniquement valables en cas d'exploitation sans pieds (disponibles en option).
En cas d'utilisation des pieds, le niveau sonore peut augmenter de 3 dB(A) max.

2. Le niveau de pression sonore indiqué correspond au bruit de fonctionnement de la pompe à chaleur en mode chauffage à une température départ de 35 °C.
Le niveau de pression sonore indiqué est celui d'une propagation en champ libre. La valeur mesurée peut varier, selon l'emplacement, de 16 dB(A) max.

3. Noter que la place nécessaire pour le raccordement des tuyaux, la commande et la maintenance est plus importante.

4. État à la livraison 6 kW

5. Ces indications caractérisent la taille et le rendement de l'installation selon EN 14511. Le point de bivalence et la régulation sont à prendre en compte pour des considérations économiques et énergétiques. Ces données sont atteintes uniquement avec des échangeurs thermiques propres. Des remarques sur l'entretien, la mise en service et le fonctionnement sont mentionnées aux paragraphes correspondants des instructions de montage et d'utilisation. Ici, A7 / W35 signifie par ex. : Température source de chaleur 7 °C et température départ eau de chauffage 35 °C.

6. Puissance calorifique/de rafraîchissement maximale

7. Consommation max., résistance électrique et résistance immergée incluses (état à la livraison)

8. Le circulateur du circuit de chauffage et le régulateur de la pompe à chaleur doivent toujours être prêts à fonctionner.

9. Mode de fonctionnement optimisé COP

14 Informations sur le produit conformément au Règlement (UE) n° 813/2013, annexe II, tableau 2

Exigences d'information pour les dispositifs de chauffage des locaux par pompe à chaleur et les dispositifs de chauffage mixtes par pompe à chaleur				Glen Dimplex Thermal Solutions		Dimplex	
Modèle(s):	LAW 9IMR						
Pompes à chaleur air-eau:	oui						
Pompes à chaleur eau-eau:	non						
Pompe à chaleur eau glycolée-eau	non						
Pompes à chaleur basse température:	non						
Équipée d'un dispositif de chauffage d'appoint:	oui						
Dispositif de chauffage mixte par pompe à chaleur:	oui						
Les paramètres sont déclarés pour l'application à moyenne température, excepté pour les pompes à chaleur basse température. Pour les pompes à chaleur basse température, les paramètres sont déclarés pour l'application à basse température.							
Les paramètres sont déclarés pour les conditions climatiques moyenne:							
Caractéristique	Symbole	Valeur	Unité	Caractéristique	Symbole	Valeur	Unité
Puissance thermique nominale (*)	Prated	4	kW	Efficacité énergétique saisonnière pour le chauffage des locaux	η_s	112	%
Puissance calorifique déclarée à charge partielle pour une température intérieure de 20 °C et une température extérieure T_j				Coefficient de performance déclaré ou coefficient sur énergie primaire déclaré à charge partielle pour une température intérieure de 20 °C et une température extérieure T_j			
$T_j = -7^\circ\text{C}$	P_{dh}	4,4	kW	$T_j = -7^\circ\text{C}$	COP_d	1,81	-
$T_j = +2^\circ\text{C}$	P_{dh}	5,1	kW	$T_j = +2^\circ\text{C}$	COP_d	2,86	-
$T_j = +7^\circ\text{C}$	P_{dh}	5,4	kW	$T_j = +7^\circ\text{C}$	COP_d	3,90	-
$T_j = +12^\circ\text{C}$	P_{dh}	5,4	kW	$T_j = +12^\circ\text{C}$	COP_d	5,93	-
$T_j =$ température bivalente	P_{dh}	4,2	kW	$T_j =$ température bivalente	COP_d	1,61	-
$T_j =$ température limite de fonctionnement	P_{dh}	4,2	kW	$T_j =$ température limite de fonctionnement	COP_d	1,61	-
Pour les pompes à chaleur air- eau				Pour les pompes à chaleur air- eau			
$T_j = -15^\circ\text{C}$ (si TOL < -20°C)	P_{dh}	3,9	kW	$T_j = -15^\circ\text{C}$ (si TOL < -20°C)	COP_d	1,29	-
Température bivalente	T_{biv}	-10	°C	Pour les pompes à chaleur air-eau: température limite de fonctionnement	TOL	-10	°C
Puissance calorifique sur un intervalle cyclique	P_{cyc}	-	kW	Efficacité sur un intervalle cyclique	COP_{cyc}	-	-
Coefficient de dégradation (**)	C_{dh}	0,90	-	Température maximale de service de l'eau de chauffage	WTOL	55	°C
Consommation d'électricité dans les modes autres que le mode actif				Dispositif de chauffage d'appoint			
Mode arrêt	P_{OFF}	0,015	kW	Puissance thermique nominale (*)	P_{sup}	0	kW
Mode arrêt par thermostat	P_{TO}	0,020	kW	Type d'énergie utilisée	électrique		
Mode veille	P_{SB}	0,015	kW				
Mode résistance de carter active	P_{CK}	0,000	kW				
Autres caractéristiques							
Régulation de la puissance	variable			Pour les pompes à chaleur air-eau: débit d'air nominal, à l'extérieur	-	3600	m ³ /h
Niveau de puissance acoustique, à l'intérieur/à l'extérieur	L_{WA}	42/63	dB	Pour les pompes à chaleur eau-eau ou eau glycolée-eau: débit nominal d'eau glycolée ou d'eau, échangeur thermique extérieur	-	--	m ³ /h
Émissions d'oxydes d'azote	NO_x	-	mg/kWh				
Pour les dispositifs de chauffage mixtes par pompe à chaleur							
Profil de soutirage déclaré	XL			Efficacité énergétique pour le chauffage de l'eau	η_{wh}	96	%
Consommation journalière d'électricité	Q_{dec}	8,40	kWh	Consommation journalière de combustible	Q_{fuel}	-	kWh
Coordonnées de contact	Glen Dimplex Deutschland GmbH, Am Goldenen Feld 18, 95326 Kulmbach						
(*) Pour les dispositifs de chauffage des locaux par pompe à chaleur et les dispositifs de chauffage mixtes par pompe à chaleur, la puissance thermique nominale P_{rated} est égale à la charge calorifique nominale P_{design} et la puissance thermique nominale d'un dispositif de chauffage d'appoint P_{sup} est égale à la puissance calorifique d'appoint sup(T_j).							
(**) Si le C_{dh} n'est pas déterminé par des mesures, le coefficient de dégradation par défaut est $C_{dh} = 0,9$.							
(--) non applicable							

Exigences d'information pour les dispositifs de chauffage des locaux par pompe à chaleur et les dispositifs de chauffage mixtes par pompe à chaleur				Glen Dimplex Thermal Solutions		Dimplex	
Modèle(s):	LAW 14IMR						
Pompes à chaleur air-eau:	oui						
Pompes à chaleur eau-eau:	non						
Pompe à chaleur eau glycolée-eau	non						
Pompes à chaleur basse température:	non						
Équipée d'un dispositif de chauffage d'appoint:	oui						
Dispositif de chauffage mixte par pompe à chaleur:	oui						
Les paramètres sont déclarés pour l'application à moyenne température, excepté pour les pompes à chaleur basse température. Pour les pompes à chaleur basse température, les paramètres sont déclarés pour l'application à basse température.							
Les paramètres sont déclarés pour les conditions climatiques moyenne:							
Caractéristique	Symbole	Valeur	Unité	Caractéristique	Symbole	Valeur	Unité
Puissance thermique nominale (*)	P_{rated}	11	kW	Efficacité énergétique saisonnière pour le chauffage des locaux	η_s	111	%
Puissance calorifique déclarée à charge partielle pour une température intérieure de 20 °C et une température extérieure T_j				Coefficient de performance déclaré ou coefficient sur énergie primaire déclaré à charge partielle pour une température intérieure de 20 °C et une température extérieure T_j			
$T_j = -7^\circ\text{C}$	P_{dh}	9,6	kW	$T_j = -7^\circ\text{C}$	COP_d	1,83	-
$T_j = +2^\circ\text{C}$	P_{dh}	11,9	kW	$T_j = +2^\circ\text{C}$	COP_d	2,77	-
$T_j = +7^\circ\text{C}$	P_{dh}	14,2	kW	$T_j = +7^\circ\text{C}$	COP_d	3,86	-
$T_j = +12^\circ\text{C}$	P_{dh}	15,8	kW	$T_j = +12^\circ\text{C}$	COP_d	4,55	-
$T_j =$ température bivalente	P_{dh}	9,6	kW	$T_j =$ température bivalente	COP_d	1,83	-
$T_j =$ température limite de fonctionnement	P_{dh}	7,9	kW	$T_j =$ température limite de fonctionnement	COP_d	1,46	-
Pour les pompes à chaleur air- eau				Pour les pompes à chaleur air- eau			
$T_j = -15^\circ\text{C}$ (si TOL < -20°C)	P_{dh}	4,8	kW	$T_j = -15^\circ\text{C}$ (si TOL < -20°C)	COP_d	0,84	-
Température bivalente	T_{biv}	-10	°C	Pour les pompes à chaleur air-eau: température limite de fonctionnement	TOL	-10	°C
Puissance calorifique sur un intervalle cyclique P_{cyc}		-	kW	Efficacité sur un intervalle cyclique	COP_{cyc}	-	-
Coefficient de dégradation (**)	C_{dh}	0,99	-	Température maximale de service de l'eau de chauffage	WTOL	55	°C
Consommation d'électricité dans les modes autres que le mode actif				Dispositif de chauffage d'appoint			
Mode arrêt	P_{OFF}	0,015	kW	Puissance thermique nominale (*)	P_{sup}	3	kW
Mode arrêt par thermostat	P_{TO}	0,020	kW	Type d'énergie utilisée	électrique		
Mode veille	P_{SB}	0,015	kW				
Mode résistance de carter active	P_{CK}	0,000	kW				
Autres caractéristiques							
Régulation de la puissance		variable		Pour les pompes à chaleur air-eau: débit d'air nominal, à l'extérieur	-	7200	m ³ /h
Niveau de puissance acoustique, à l'intérieur/à l'extérieur	L_{WA}	42/68	dB	Pour les pompes à chaleur eau-eau ou eau glycolée-eau: débit nominal d'eau glycolée ou d'eau, échangeur thermique extérieur	-	--	m ³ /h
Émissions d'oxydes d'azote	NO_x	-	mg/kWh				
Pour les dispositifs de chauffage mixtes par pompe à chaleur							
Profil de soutirage déclaré		XL		Efficacité énergétique pour le chauffage de l'eau	η_{wh}	83	%
Consommation journalière d'électricité	Q_{elec}	8,67	kWh	Consommation journalière de combustible	Q_{fuel}	-	kWh
Coordonnées de contact	Glen Dimplex Deutschland GmbH, Am Goldenen Feld 18, 95326 Kulmbach						
(*) Pour les dispositifs de chauffage des locaux par pompe à chaleur et les dispositifs de chauffage mixtes par pompe à chaleur, la puissance thermique nominale P_{rated} est égale à la charge calorifique nominale $P_{designh}$ et la puissance thermique nominale d'un dispositif de chauffage d'appoint P_{sup} est égale à la puissance calorifique d'appoint $sup(T_j)$.							
(**) Si le C_{dh} n'est pas déterminé par des mesures, le coefficient de dégradation par défaut est $C_{dh} = 0,9$.							
(--) non applicable							

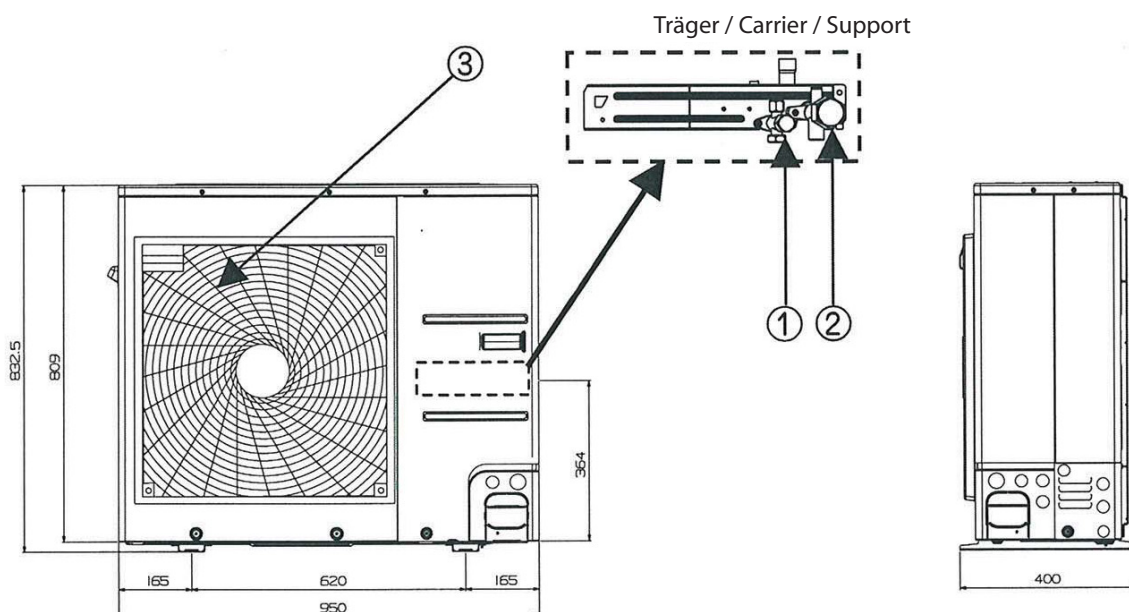
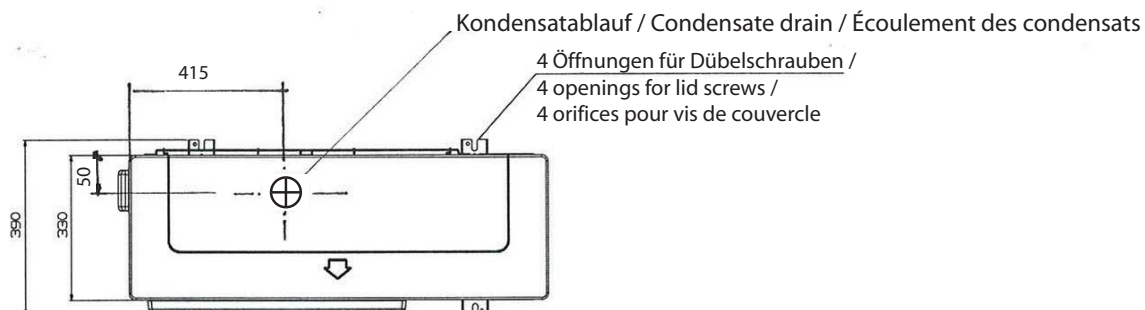
Exigences d'information pour les dispositifs de chauffage des locaux par pompe à chaleur et les dispositifs de chauffage mixtes par pompe à chaleur				Glen Dimplex Thermal Solutions		Dimplex	
Modèle(s):	LAW 14ITR						
Pompes à chaleur air-eau:	oui						
Pompes à chaleur eau-eau:	non						
Pompe à chaleur eau glycolée-eau	non						
Pompes à chaleur basse température:	non						
Équipée d'un dispositif de chauffage d'appoint:	oui						
Dispositif de chauffage mixte par pompe à chaleur:	oui						
Les paramètres sont déclarés pour l'application à moyenne température, excepté pour les pompes à chaleur basse température. Pour les pompes à chaleur basse température, les paramètres sont déclarés pour l'application à basse température.							
Les paramètres sont déclarés pour les conditions climatiques moyenne:							
Caractéristique	Symbole	Valeur	Unité	Caractéristique	Symbole	Valeur	Unité
Puissance thermique nominale (*)	Prated	10	kW	Efficacité énergétique saisonnière pour le chauffage des locaux	η_s	116	%
Puissance calorifique déclarée à charge partielle pour une température intérieure de 20 °C et une température extérieure T_j				Coefficient de performance déclaré ou coefficient sur énergie primaire déclaré à charge partielle pour une température intérieure de 20 °C et une température extérieure T_j			
$T_j = -7^\circ\text{C}$	P_{dh}	11,4	kW	$T_j = -7^\circ\text{C}$	COP_d	2,08	-
$T_j = +2^\circ\text{C}$	P_{dh}	9,7	kW	$T_j = +2^\circ\text{C}$	COP_d	2,95	-
$T_j = +7^\circ\text{C}$	P_{dh}	10,0	kW	$T_j = +7^\circ\text{C}$	COP_d	3,65	-
$T_j = +12^\circ\text{C}$	P_{dh}	9,9	kW	$T_j = +12^\circ\text{C}$	COP_d	4,47	-
$T_j =$ température bivalente	P_{dh}	9,8	kW	$T_j =$ température bivalente	COP_d	1,83	-
$T_j =$ température limite de fonctionnement	P_{dh}	9,8	kW	$T_j =$ température limite de fonctionnement	COP_d	1,83	-
Pour les pompes à chaleur air- eau				Pour les pompes à chaleur air- eau			
$T_j = -15^\circ\text{C}$ (si TOL < -20°C)	P_{dh}	6,3	kW	$T_j = -15^\circ\text{C}$ (si TOL < -20°C)	COP_d	1,21	-
Température bivalente	T_{biv}	-10	°C	Pour les pompes à chaleur air-eau: température limite de fonctionnement	TOL	-10	°C
Puissance calorifique sur un intervalle cyclique P_{cyc}		-	kW	Efficacité sur un intervalle cyclique	COP_{cyc}	-	-
Coefficient de dégradation (**)	C_{dh}	0,99	-	Température maximale de service de l'eau de chauffage	WTOL	55	°C
Consommation d'électricité dans les modes autres que le mode actif				Dispositif de chauffage d'appoint			
Mode arrêt	P_{OFF}	0,015	kW	Puissance thermique nominale (*)	P_{sup}	3	kW
Mode arrêt par thermostat	P_{TO}	0,020	kW	Type d'énergie utilisée	électrique		
Mode veille	P_{SB}	0,015	kW				
Mode résistance de carter active	P_{CK}	0,000	kW				
Autres caractéristiques							
Régulation de la puissance		variable		Pour les pompes à chaleur air-eau: débit d'air nominal, à l'extérieur	-	7200	m ³ /h
Niveau de puissance acoustique, à l'intérieur/à l'extérieur	L_{WA}	42/67	dB	Pour les pompes à chaleur eau-eau ou eau glycolée-eau: débit nominal d'eau glycolée ou d'eau, échangeur thermique extérieur	-	--	m ³ /h
Émissions d'oxydes d'azote	NO_x	-	mg/kWh				
Pour les dispositifs de chauffage mixtes par pompe à chaleur							
Profil de soutirage déclaré		XL		Efficacité énergétique pour le chauffage de l'eau	η_{wh}	94	%
Consommation journalière d'électricité	Q_{elec}	8,57	kWh	Consommation journalière de combustible	Q_{fuel}	-	kWh
Coordonnées de contact	Glen Dimplex Deutschland GmbH, Am Goldenen Feld 18, 95326 Kulmbach						
(*) Pour les dispositifs de chauffage des locaux par pompe à chaleur et les dispositifs de chauffage mixtes par pompe à chaleur, la puissance thermique nominale $Prated$ est égale à la charge calorifique nominale P_{design} et la puissance thermique nominale d'un dispositif de chauffage d'appoint P_{sup} est égale à la puissance calorifique d'appoint sup(T_j).							
(**) Si le C_{dh} n'est pas déterminé par des mesures, le coefficient de dégradation par défaut est $C_{dh} = 0,9$.							
(--) non applicable							

Anhang / Appendix / Annexes

1	Maßbilder / Dimension Drawings / Schémas cotés	A-II
1.1	Maßbild Außengerät / Dimension drawing outdoor unit / Schéma coté unité extérieure LAW 9IMR.....	A-II
1.2	Maßbild Außengerät / Dimension drawing outdoor unit / Schéma coté unité extérieure LAW 14IMR / LAW 14ITR.....	A-III
1.3	Fundamentplan / Foundation plan / Plan des fondations.....	A-IV
1.4	Maßbild Inneneinheit / Dimension drawing indoor unit / Schéma coté unité intérieure.....	A-V
2	Diagramme / Diagrams / Diagrammes	A-VI
2.1	Einsatzgrenzendiagramm Heizen / Operating limits diagram heating / Diagramme des plages d'utilisation pour le chauffage.....	A-VI
2.2	Einsatzgrenzendiagramm Kühlen / Operating limits diagram cooling / Diagramme des plages d'utilisation pour le rafraîchissement.....	A-VII
3	Stromlaufpläne / Circuit diagrams / Schémas électriques.....	A-VIII
3.1	Steuerung / Control / Commande LAW 9IMR / LAW 14ITR	A-VIII
3.2	Steuerung / Control / Commande LAW 9IMR / LAW 14ITR	A-IX
3.3	Last / Load / Puissance LAW 9IMR / LAW 14ITR.....	A-X
3.4	Anschlussplan / Circuit diagram / Plan de branchement électrique LAW 9IMR / LAW 14ITR	A-XI
3.5	Anschlussplan / Circuit diagram / Plan de branchement électrique LAW 9IMR / LAW 14ITR	A-XII
3.6	Steuerung / Control / Commande LAW 14IMR.....	A-XIII
3.7	Steuerung / Control / Commande LAW 14IMR.....	A-XIV
3.8	Last / Load / Puissance LAW 14IMR.....	A-XV
3.9	Anschlussplan / Circuit diagram / Plan de branchement électrique LAW 14IMR	A-XVI
3.10	Anschlussplan / Circuit diagram / Plan de branchement électrique LAW 14IMR	A-XVII
3.11	Legende / Legend / Légende.....	A-XVIII
4	Hydraulische Einbindungsschemen / Hydraulic integration diagrams / Schémas d'intégration hydraulique	A-XX
4.1	Monoenergetische Anlage mit einem Heizkreis und Warmwasserbereitung / Mono energy system with one heating circuit and domestic hot water preparation / Installation mono-énergétique avec un circuit de chauffage et production d'eau chaude sanitaire .A-XX	A-XX
4.2	Monoenergetische Anlage mit zwei Heizkreisen und Warmwasserbereitung / Mono energy system with two heating circuits and domestic hot water preparation / Installation mono- énergétique avec deux circuits de chauffage et production d'eau chaude sanitaire	A-XXI
4.3	Bivalente Anlage mit einem Heizkreis und Warmwasserbereitung / Bivalent system with one heating circuit and domestic hot water preparation / Installation bivalente avec un circuit de chauffage et production d'eau chaude sanitaire.....	A-XXII
4.4	Bivalent regenerative Anlage mit einem Heizkreis und Warmwasserbereitung / Bivalent-renewable system with one heating circuit and domestic hot water preparatio / Installation régénérative bivalente avec un circuit de chauffage et production d'eau chaude sanitaire	A-XXIII
4.5	Legende / Legend / Légende.....	A-XXIV
5	Konformitätserklärung / Declaration of Conformity / Déclaration de conformité.....	A-XXV

1 Maßbilder / Dimension Drawings / Schémas cotés

1.1 Maßbild Außengerät / Dimension drawing outdoor unit / Schéma coté unité extérieure LAW 9IMR



Beschreibung / Description / Description

Nr.	Name
1	Wartungsventil Flüssigkeitsseite
2	Wartungsventil Gasseite
3	Abluftgitter

No	Name
1	Maintenance interval liquid side
2	Maintenance interval gas side
3	Exhaust air grid

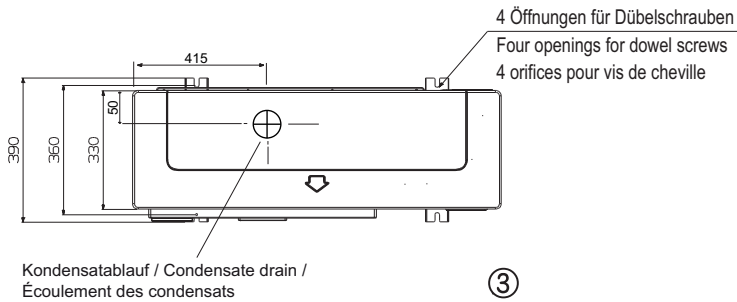
n°	Nom
1	Vanne de maintenance côté liquide
2	Vanne de maintenance côté gaz
3	Grille d'évacuation

1.2 Maßbild Außengerät / Dimension drawing outdoor unit / Schéma coté unité extérieure LAW 14IMR / LAW 14ITR

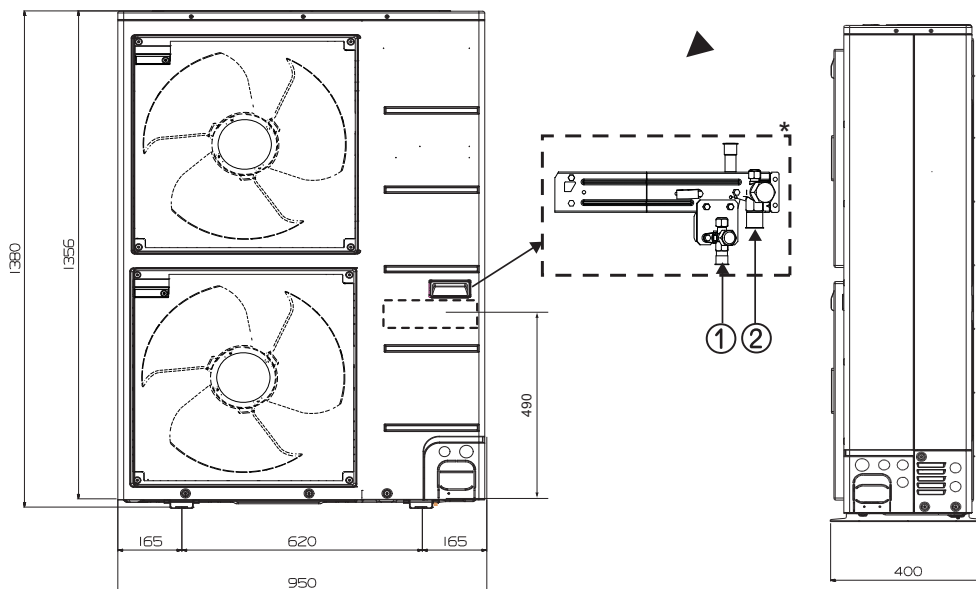
Allgemeine Informationen
General information
Informations générales

Außengerät (extern)
Outdoor unit (external)
Unité extérieure (externe)

Heizleistung des Gerätes:
Heat output of the device:
Puissance calorifique de l'appareil :
14 kW



Einheit / Unit / Unité: mm



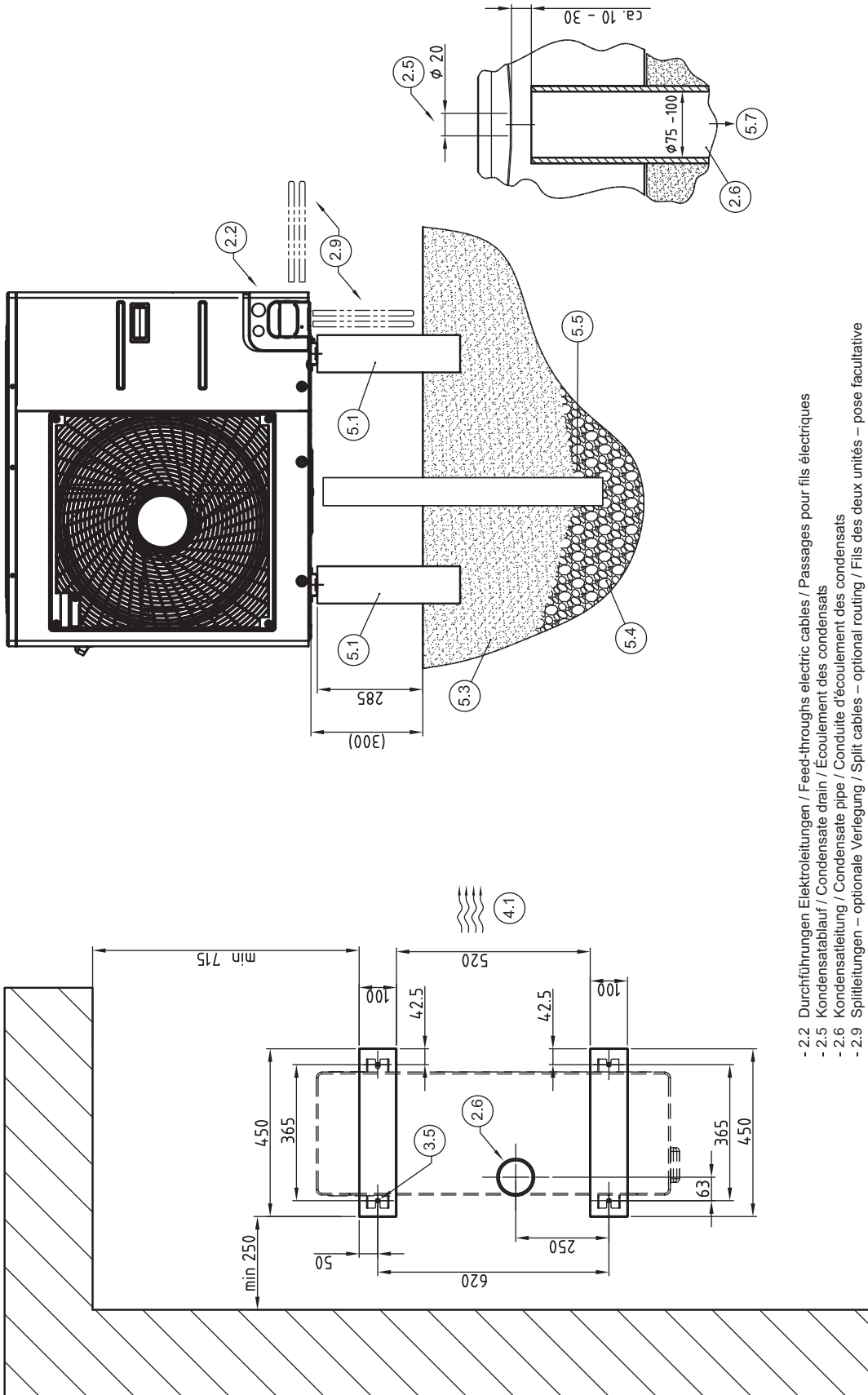
Beschreibung / Description / Description

Nr.	Name
1	Wartungsventil Flüssigkeitsseite
2	Wartungsventil Gasseite
3	Abluftgitter

n°	Nom
1	Vanne de maintenance côté liquide
2	Vanne de maintenance côté gaz
3	Grille d'évacuation

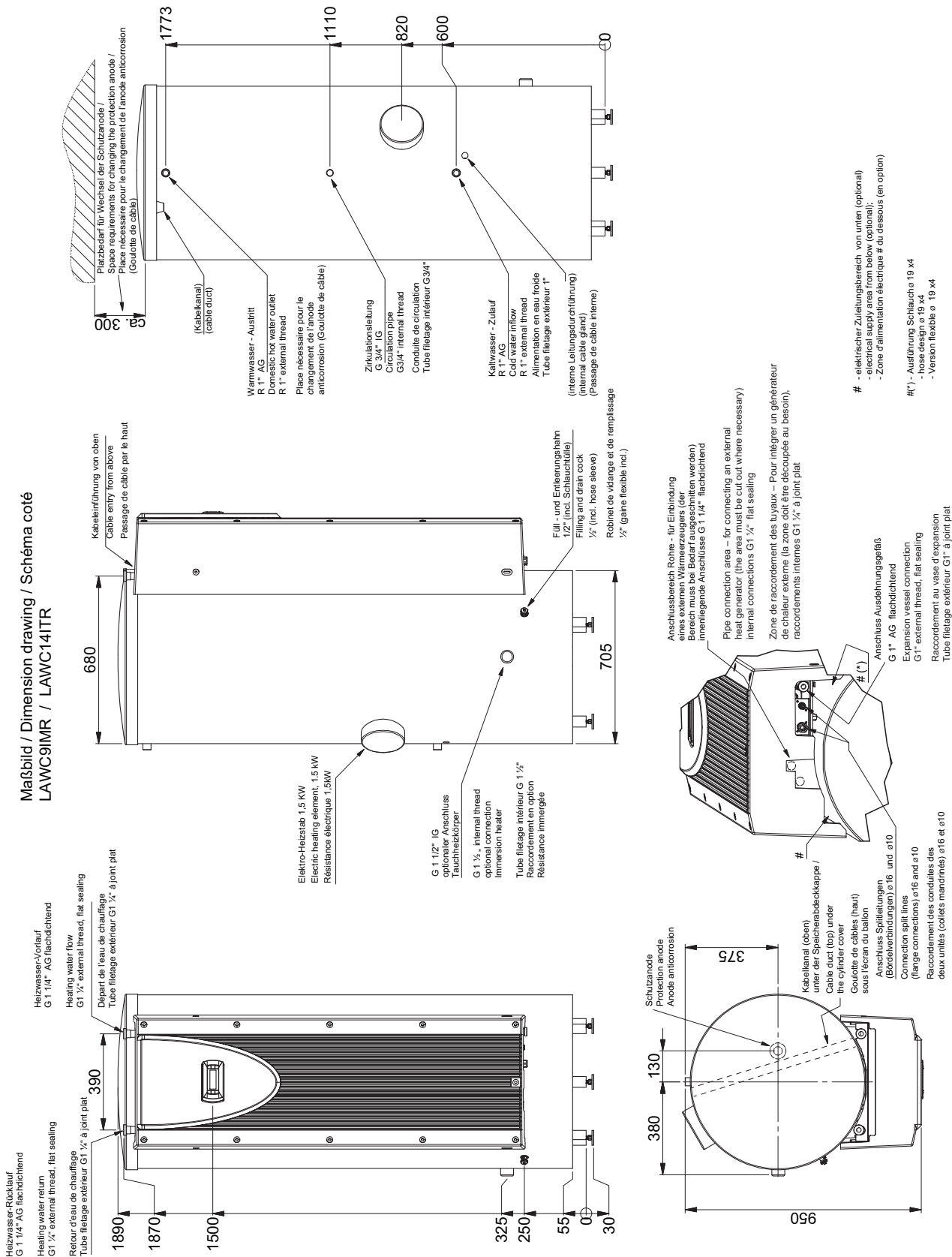
No	Name
1	Maintenance interval liquid side
2	Maintenance interval gas side
3	Exhaust air grid

1.3 Fundamentplan / Foundation plan / Plan des fondations



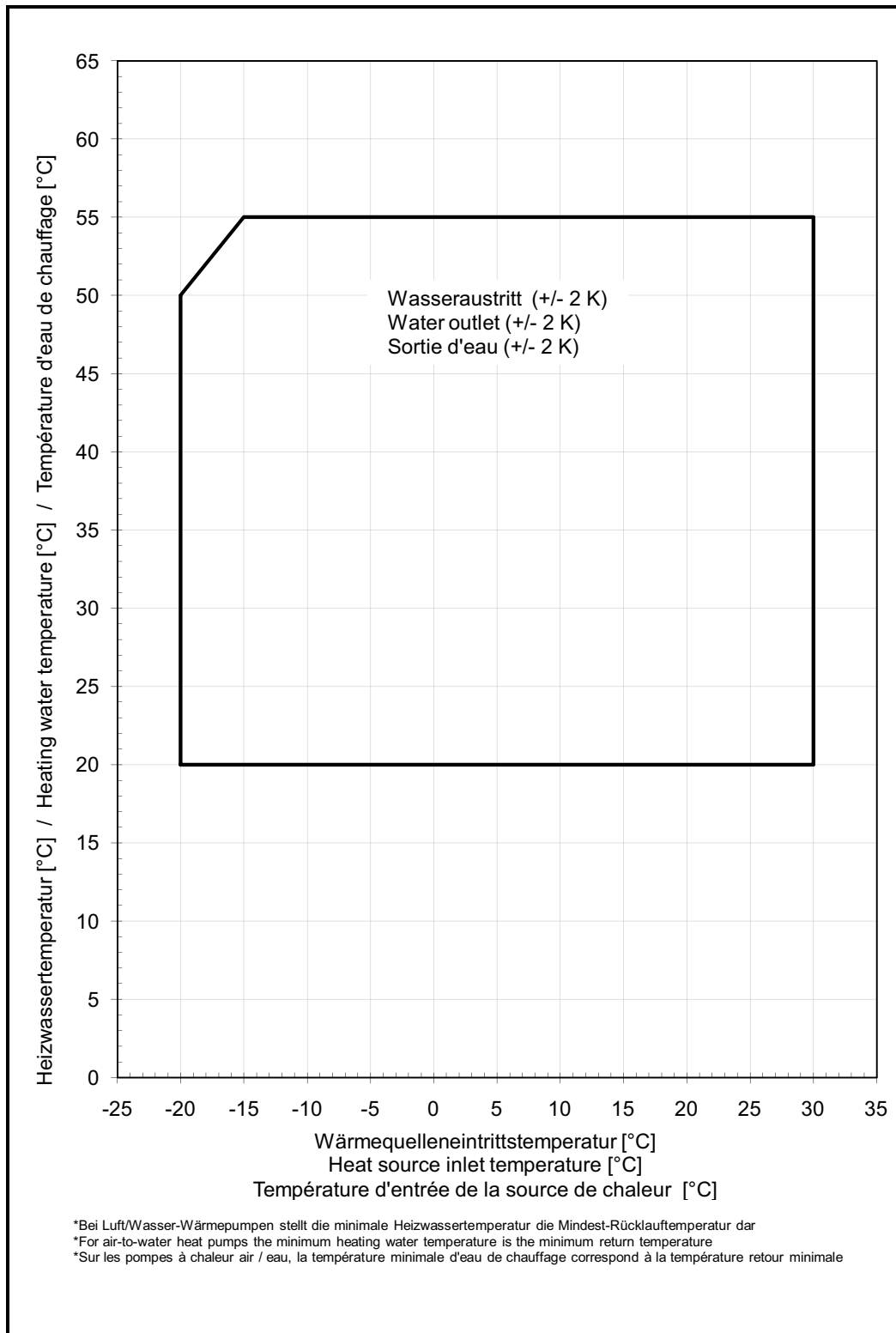
- 2.2 Durchführungen Elektroleitungen / Feed-throughs electric cables / Passages pour fils électriques
- 2.5 Kondensatablauf / Condensate drain / Ecoulement des condensats
- 2.6 Kondensatableitung / Condensate pipe / Conduite d'écoulement des condensats
- 2.9 Splitleitungen – optionale Verlegung / Split cables – optional routing / Fils des deux unités – pose facultative
- 3.5 Dübelbohrungen / Dowel holes / Orifices pour chevilles Ø 8-10
- 4.1 Lüfrichtung / Direction of air flow / Sens de l'air
- 5.1 Fundament / Foundation / Fondations
- 5.3 Erde / Earth / Terre
- 5.4 Kiesschicht / Layer of gravel / Couche de graviers
- 5.5 Frostgrenze / Frost line / Limite de gel
- 5.7 Zum Regenwasserkanal bzw. bis unter Frostgrenze / To the rain water channel or the bottom frost line / Vers canalisation des eaux pluviales ou en dessous de la limite de gel

1.4 Maßbild Inneneinheit / Dimension drawing indoor unit / Schéma coté unité intérieure

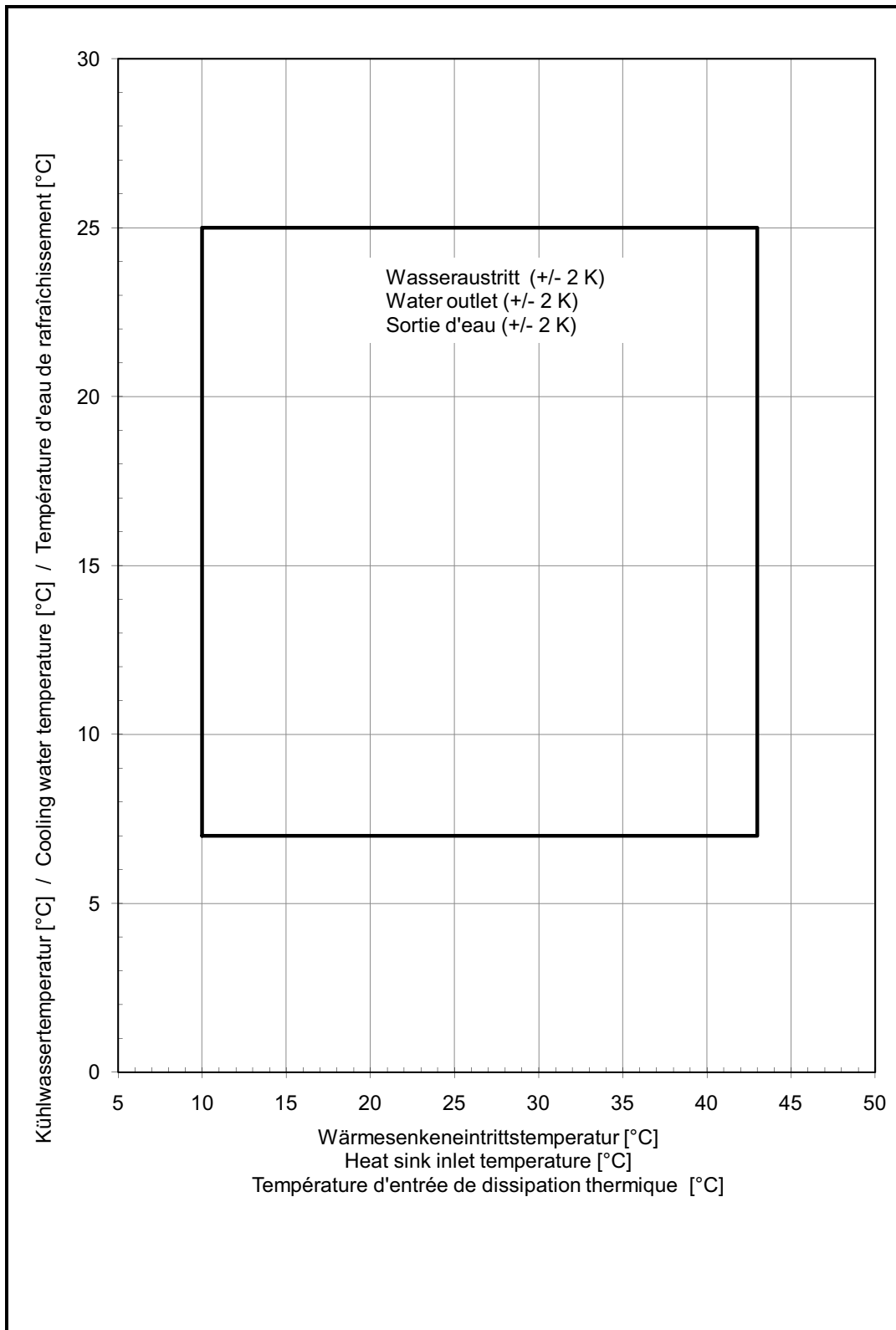


2 Diagramme / Diagrams / Diagrammes

2.1 Einsatzgrenzendiagramm Heizen / Operating limits diagram heating / Diagramme des plages d'utilisation pour le chauffage

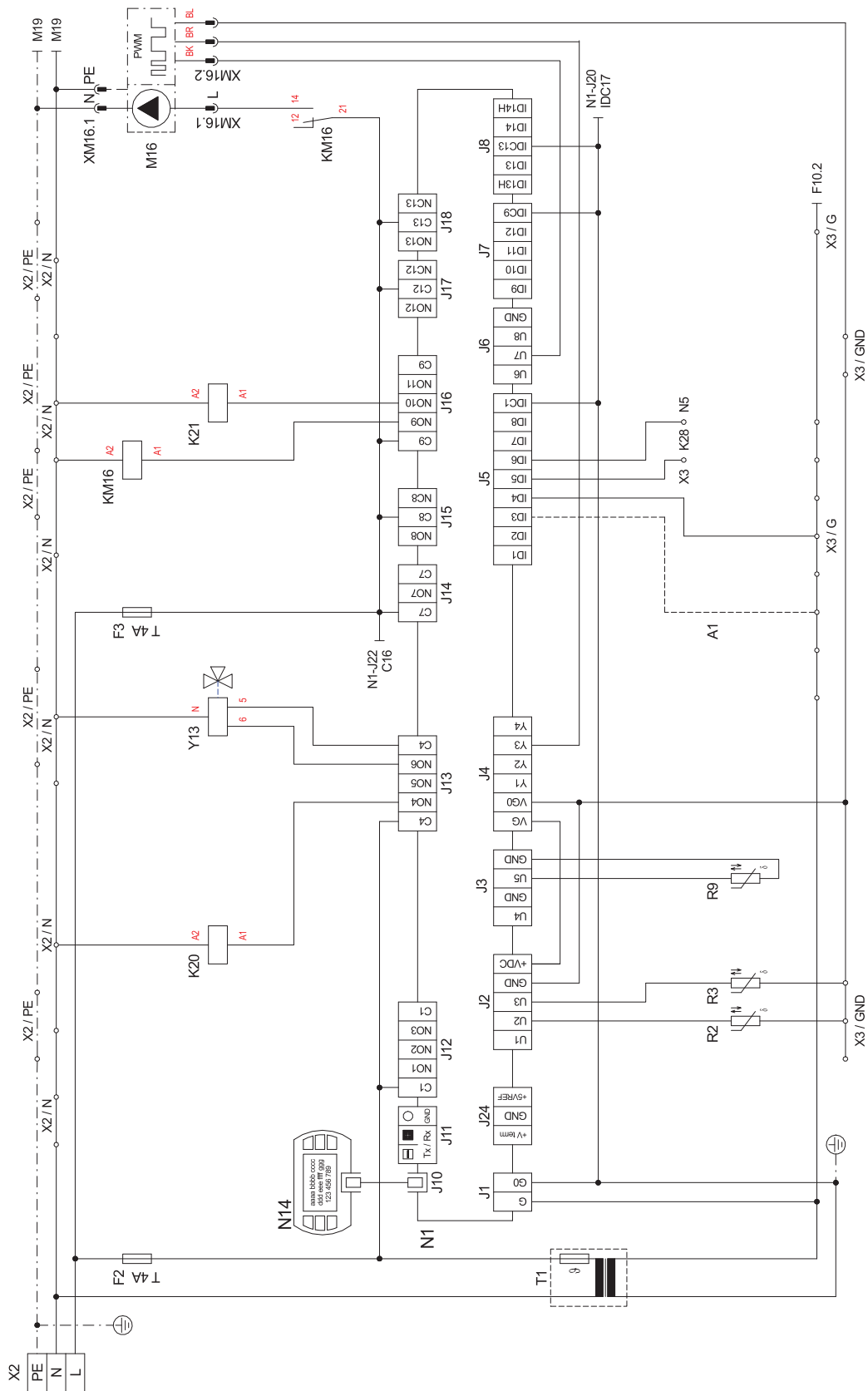


2.2 Einsatzgrenzendiagramm Kühlen / Operating limits diagram cooling / Diagramme des plages d'utilisation pour le rafraîchissement

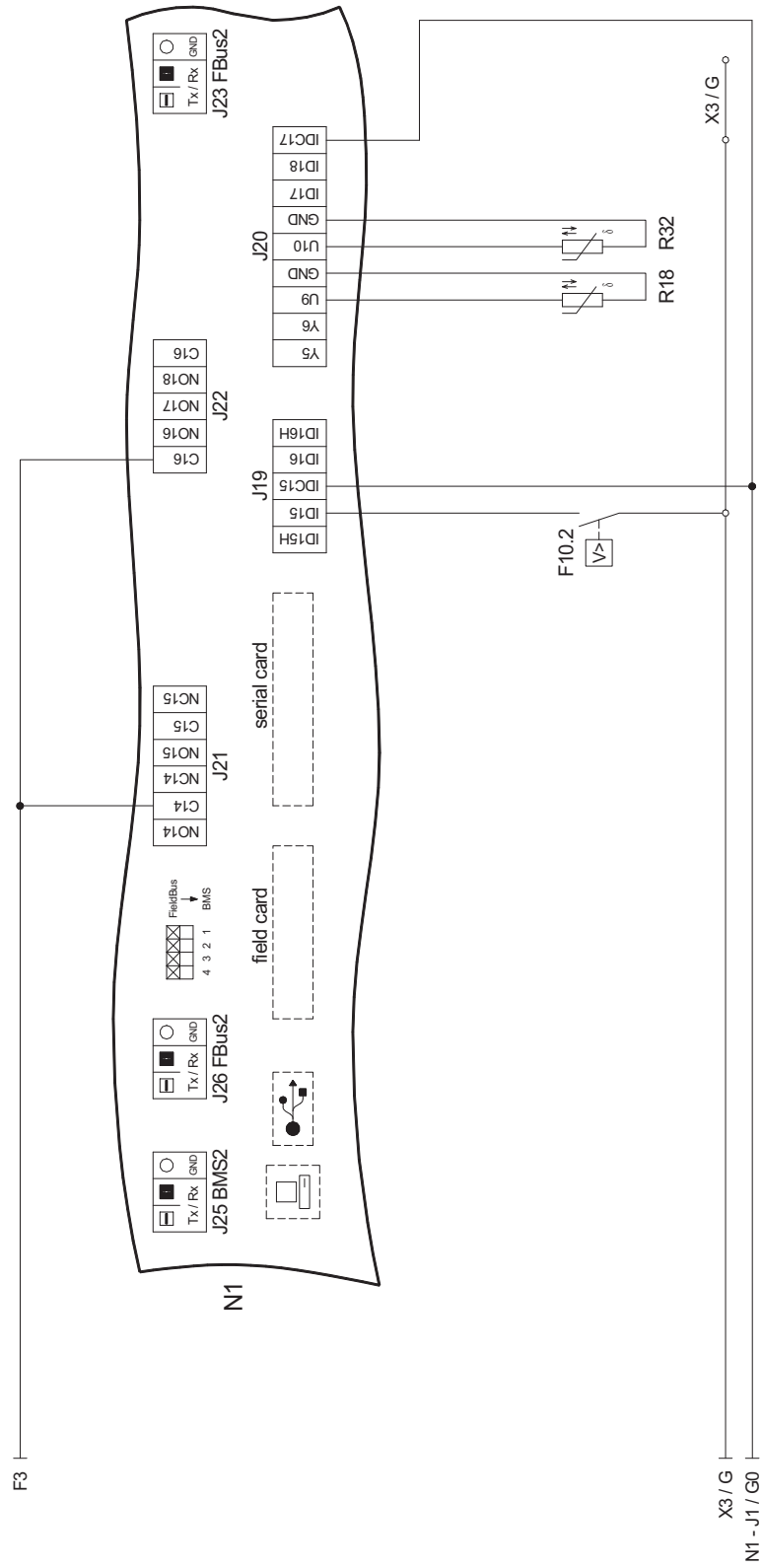


3 Stromlaufpläne / Circuit diagrams / Schémas électriques

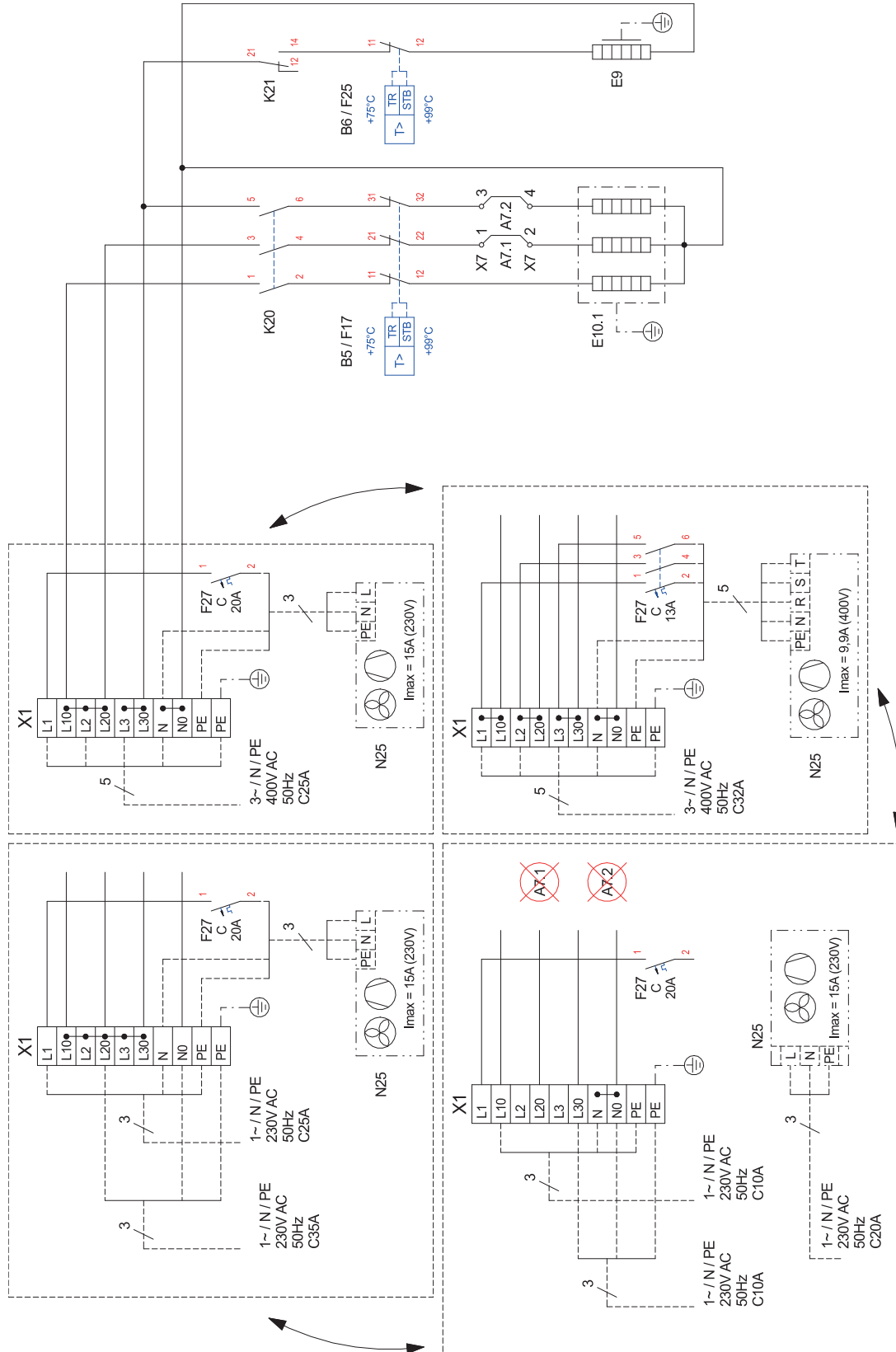
3.1 Steuerung / Control / Commande LAW 9IMR / LAW 14ITR



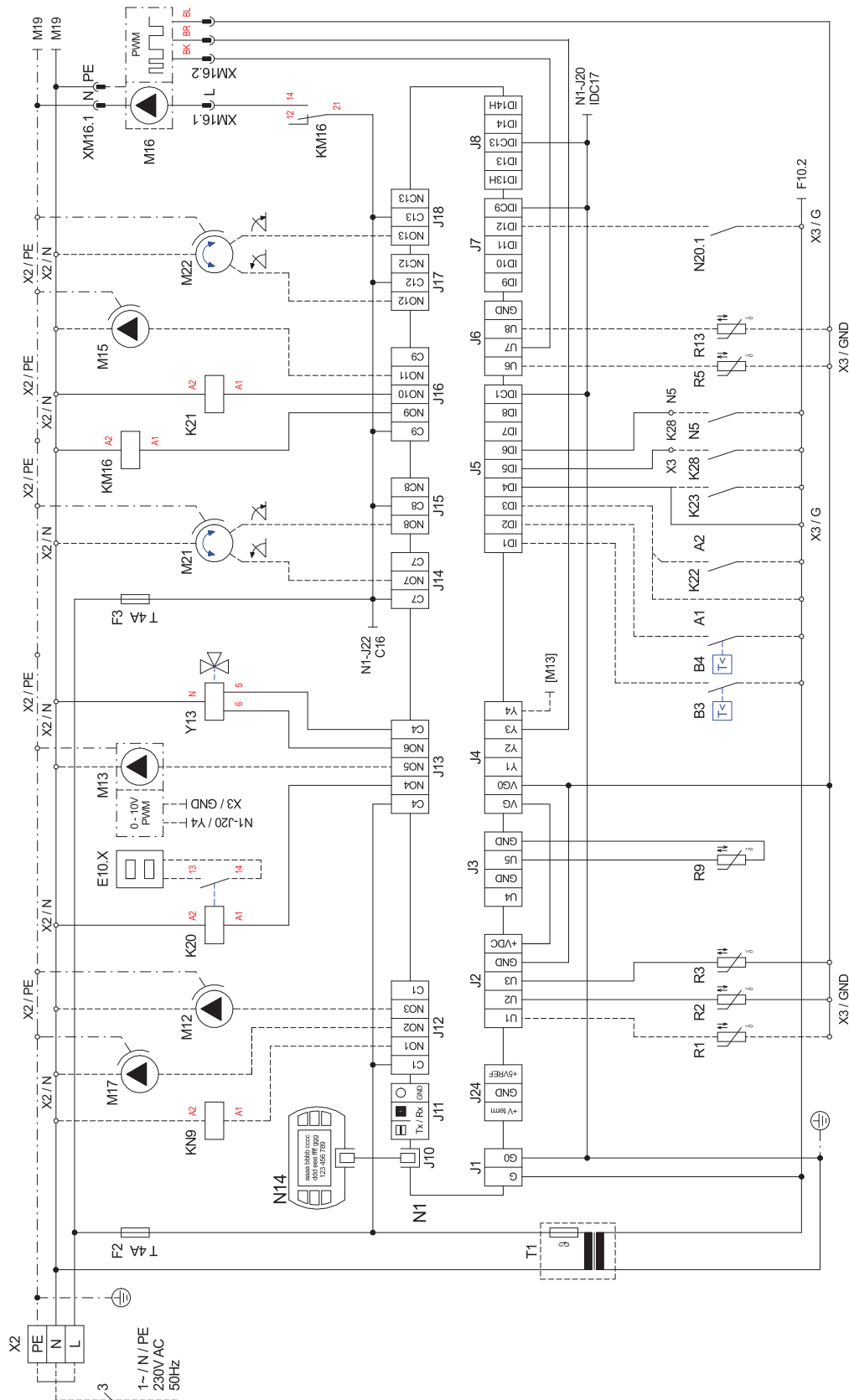
3.2 Steuerung / Control / Commande LAW 9IMR / LAW 14ITR



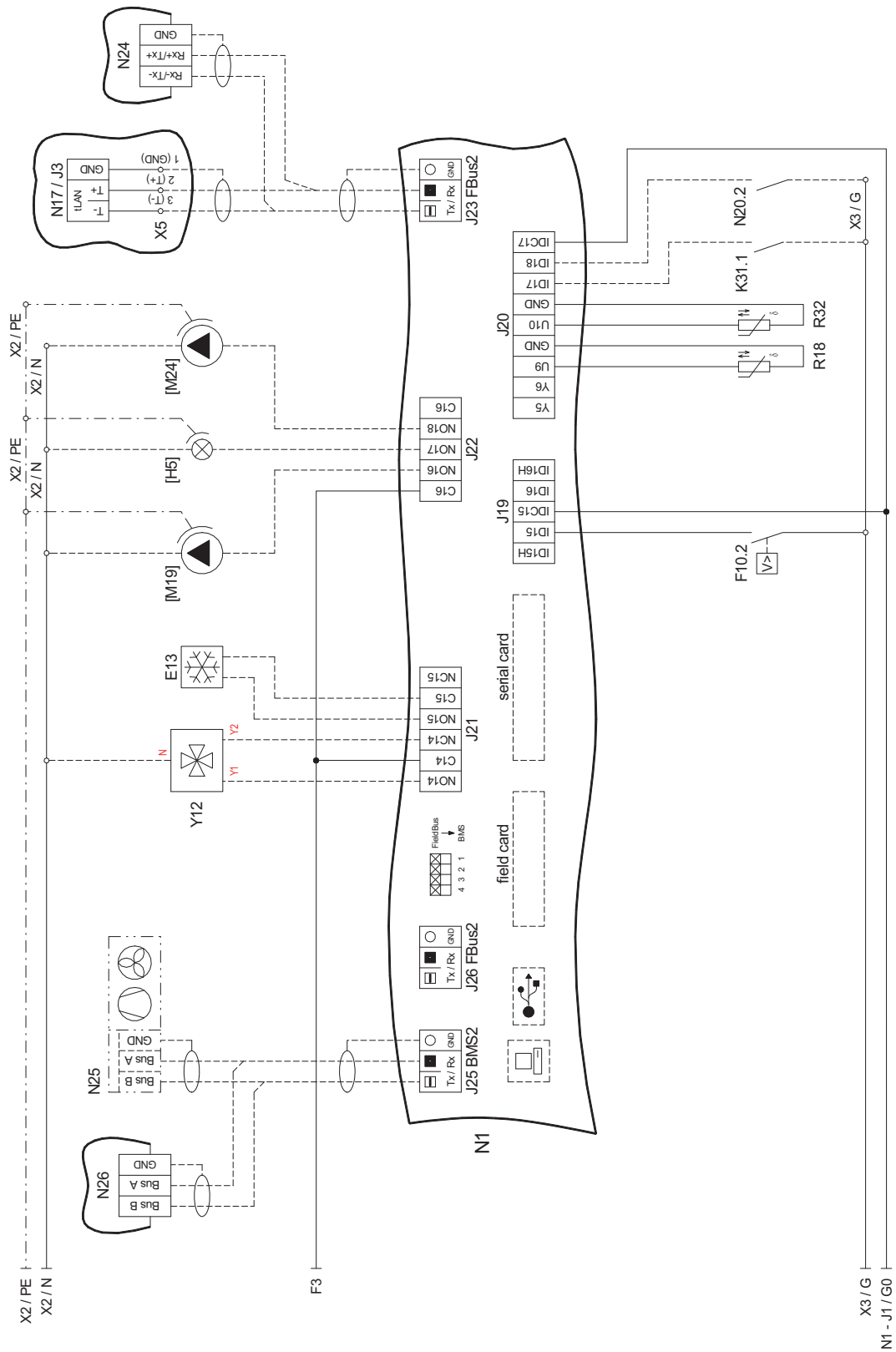
3.3 Last / Load / Puissance LAW 9IMR / LAW 14ITR



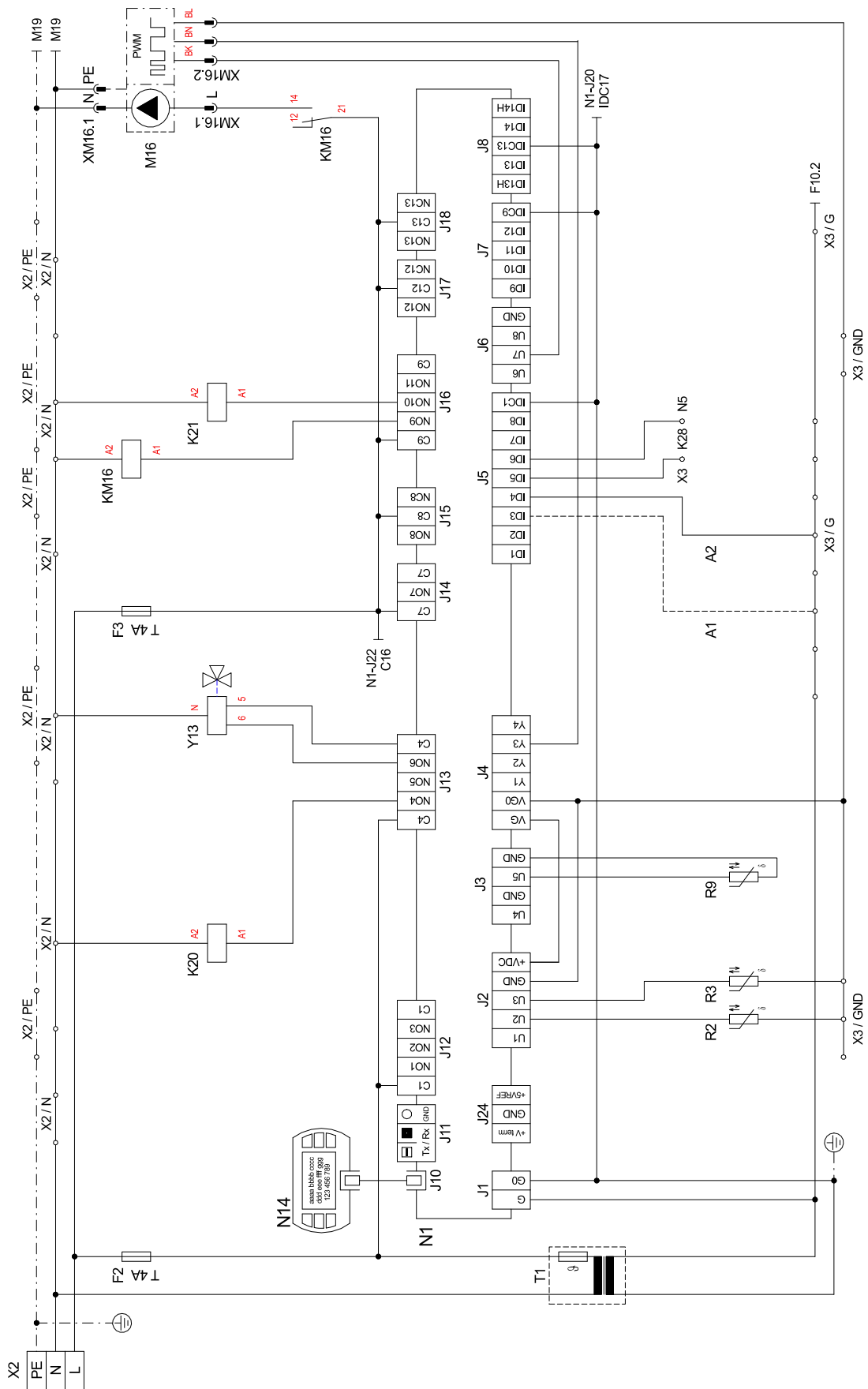
3.4 Anschlussplan / Circuit diagram / Plan de branchement électrique LAW 9IMR / LAW 14ITR



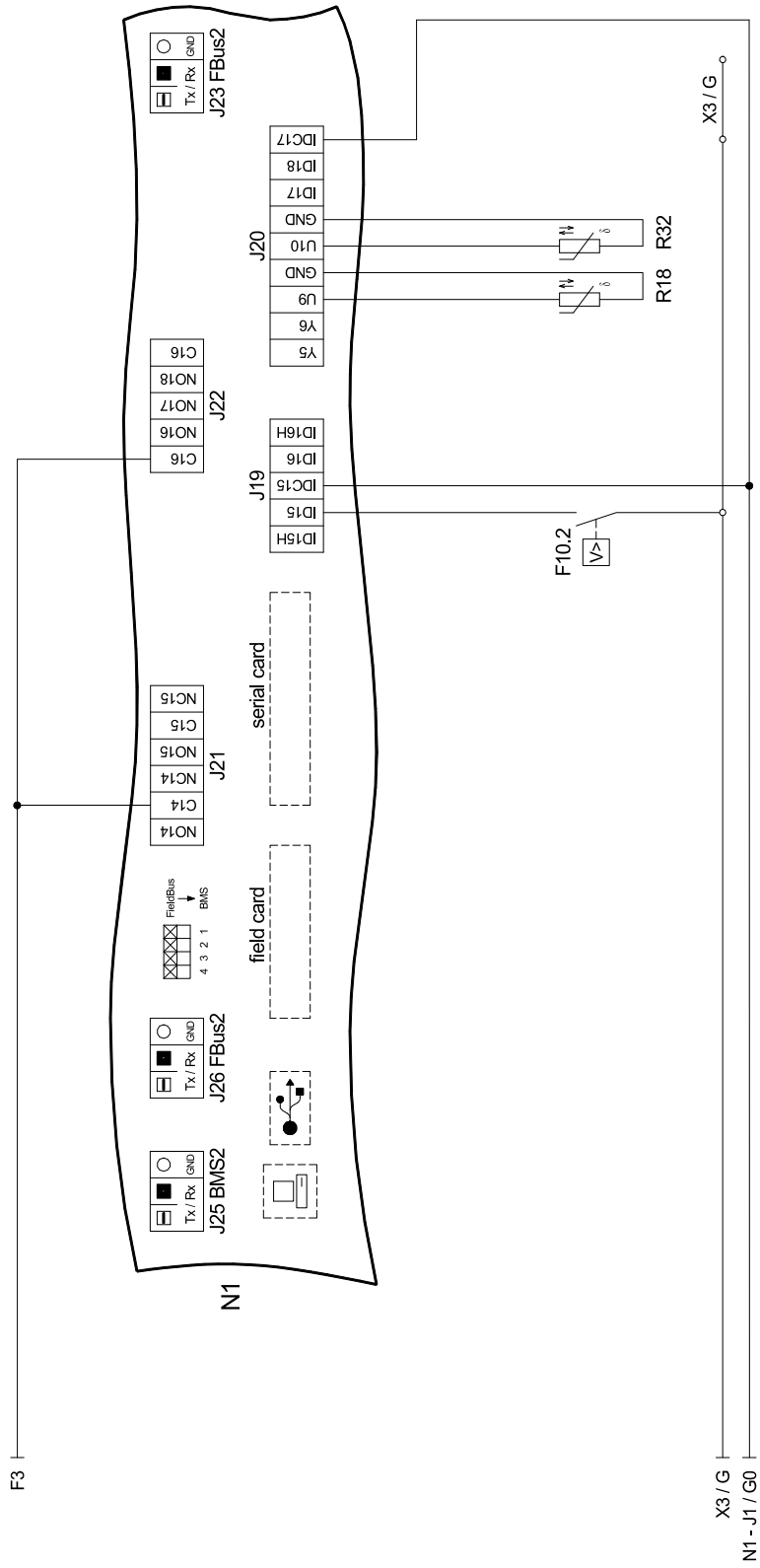
3.5 Anschlussplan / Circuit diagram / Plan de branchement électrique LAW 9IMR / LAW 14ITR



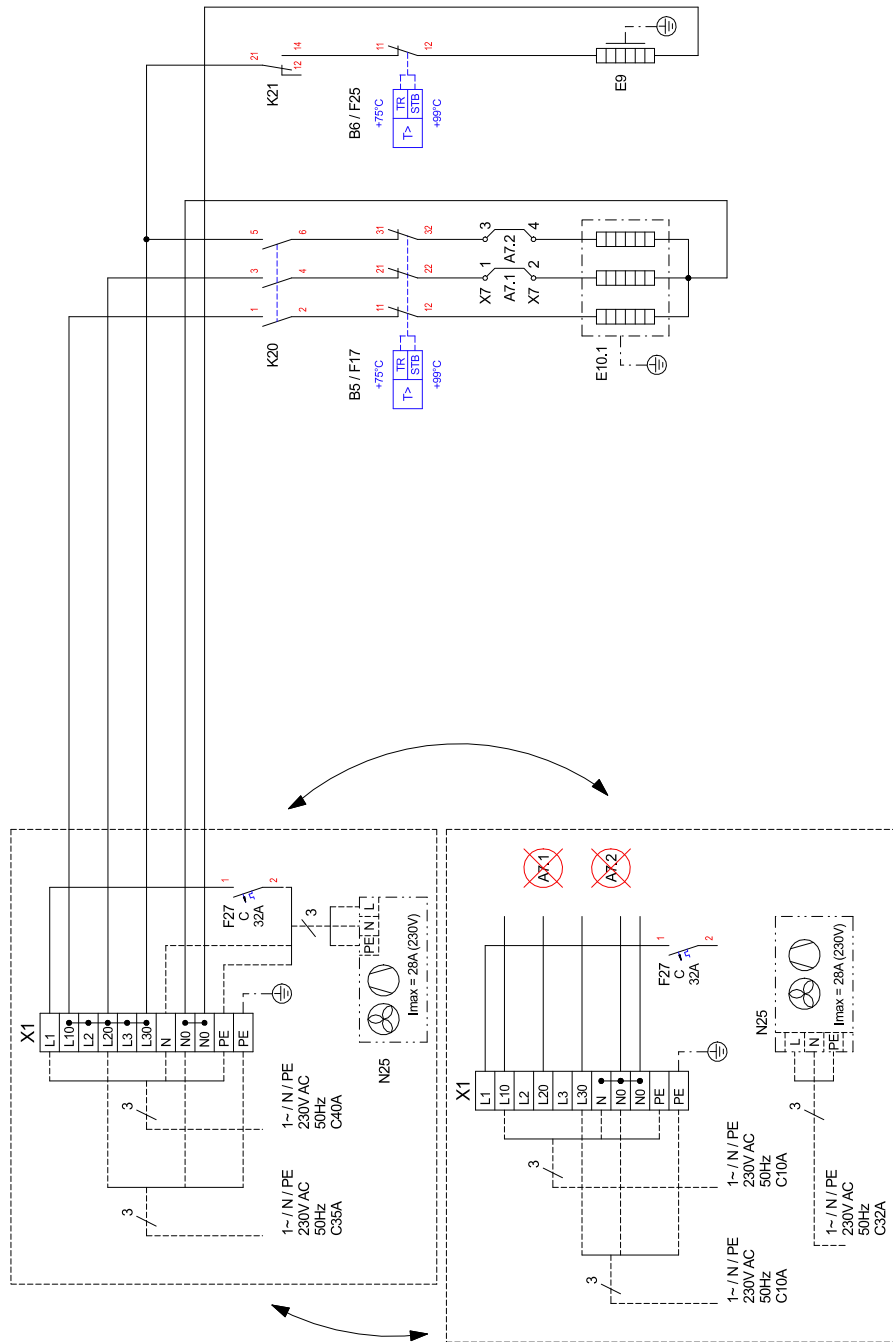
3.6 Steuerung / Control / Commande LAW 14IMR



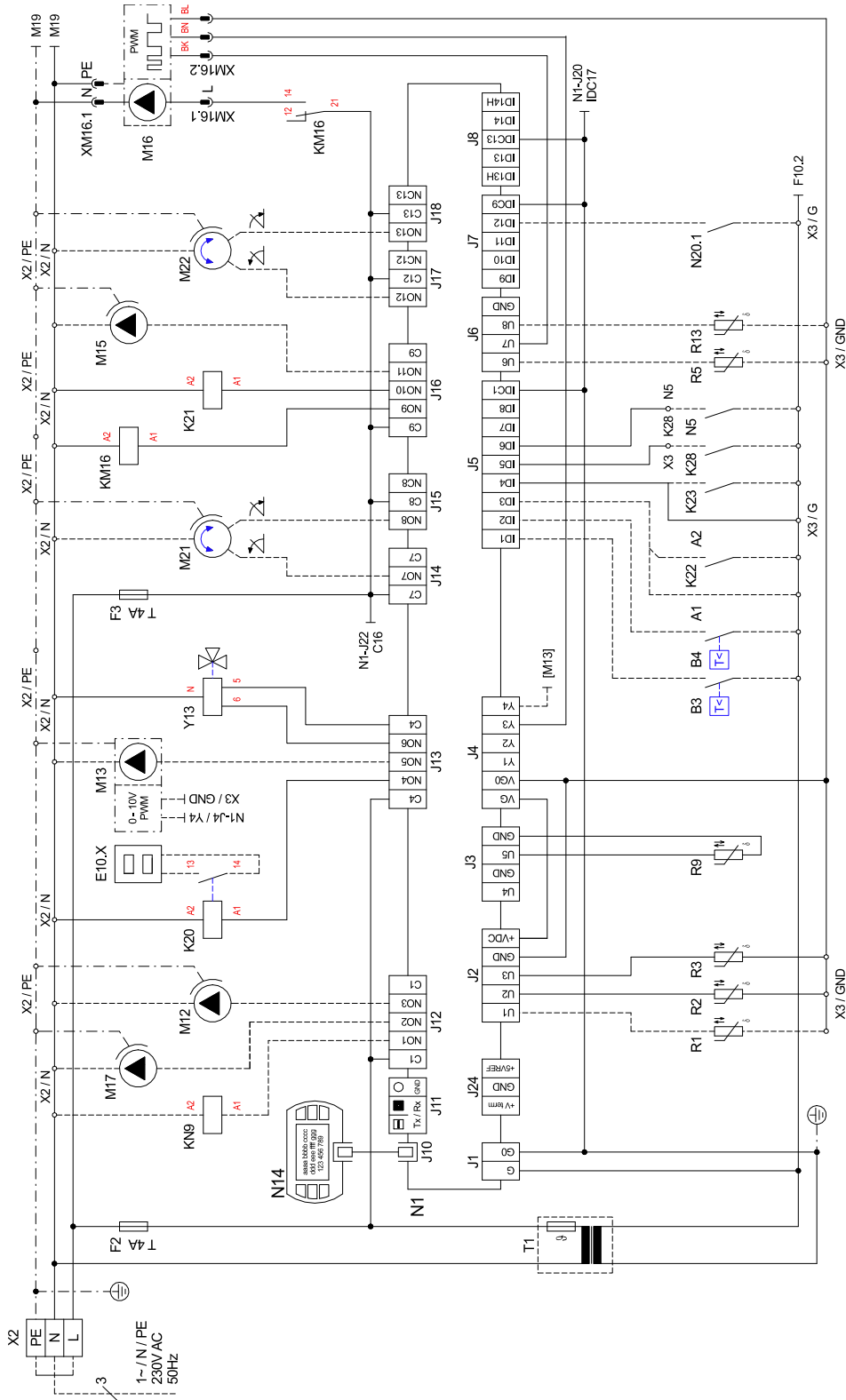
3.7 Steuerung / Control / Commande LAW 14IMR



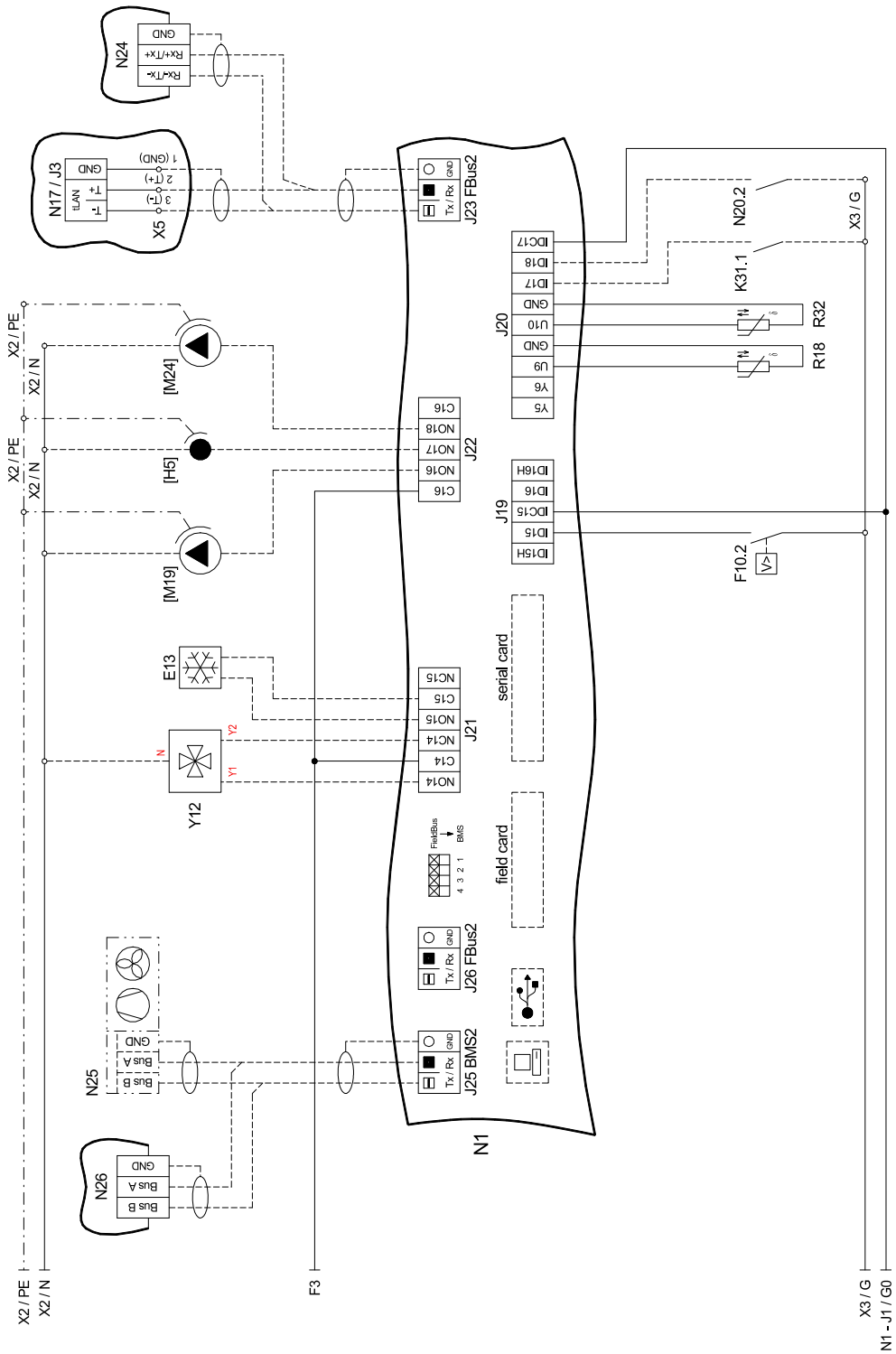
3.8 Last / Load / Puissance LAW 14IMR



3.9 Anschlussplan / Circuit diagram / Plan de branchement électrique LAW 14IMR



3.10 Anschlussplan / Circuit diagram / Plan de branchement électrique LAW 14IMR



3.11 Legende / Legend / Légende

A1	Brücke EVU-Sperre, muss eingelegt werden, wenn kein EVU-Sperrschütz vorhanden ist (Kontakt offen = EVU-Sperre)	Utility block (EVU) bridge must be inserted if no utility blocking contactor is present (contact open = utility block).	Pont de blocage de la société d'électricité, à insérer en absence de contacteur de blocage de la société d'électricité (contact ouvert = blocage de la société d'électricité)
A7.1/2	Brücke E10.1: bei entfernen einer Brücke reduziert sich die Leistung um 2 kW	Link cable E10.1: When one link cable is removed, the output is reduced by 2 kW	Pont E10.1: lorsqu'un pont est retiré, la puissance diminue de 2kW
A2	Brücke Sperre: muss entfernt werden, wenn der Eingang genutzt wird (Eingang offen = WP gesperrt)	Block bridge: Must be removed when the input is being used (input open = HP blocked).	Pont de blocage : à retirer si l'entrée est utilisée (entrée ouverte = pompe à chaleur bloquée)
B3*	Thermostat Warmwasser	Hot water thermostat	Thermostat eau chaude
B4*	Thermostat Schwimmbadwasser	Swimming pool water thermostat	Thermostat eau de piscine
B5.1	Thermostat 2. Wärmerezeuger E10.1	Thermostat, 2nd heat generator E10.1	Thermostat 2ème générateur de chaleur E10.1
B6	Thermostat Flanschheizung E9	Thermostat, flange heater E9	Thermostat cartouche chauffante E9
E9	Flanschheizung Warmwasser	Flange heater, hot water	Résistance électrique chauffante ECS
E10.1	2. Wärmerezeuger Rohrheizung 6 kW	2. Heat generator pipe heater 6 kW	2ème générateur de chaleur, résistance de 6kW
E10.X*	2. Wärmerezeuger extern (alternativ zu E10.1)	2. Heat generator external (alternative to E10.1)	2ème générateur de chaleur externe (alternative à E10.1)
E13	2. Kälteerzeuger	2. Chiller	2ème générateur de froid
F2	Lastsicherung für Steckklemmen J12, J13 und J21 5x20 / 4,0 AT	Load fuse for plug-in terminals J12, J13 and J21 5x20 / 4.0AT	Coupe-circuit de charge pour bornes enfichables J12, J13 et J21 5x20 / 4,0AT
F3	Lastsicherung für Steckklemmen J15 bis J18 und J22 5x20 / 4,0 AT	Load fuse for plug-in terminals J15 to J18 and J22 5x20 / 4.0AT	Coupe-circuit de charge pour bornes enfichables J15 à J18 et J22 5x20 / 4,0AT
F10.2	Durchflussschalter Sekundärkreis	Flow rate switch for secondary circuit	Commutateur de débit circuit secondaire
F17	Sicherheitstemperaturbegrenzer 2. Wärmerezeuger E10.1	Safety temperature limiter 2nd heat generator E10.1	Limiteur de température de sécurité 2ème générateur de chaleur E10.1
F25	Sicherheitstemperaturbegrenzer Flanschheizung E9	Safety temperature limiter flange heater E9	Limiteur de température de sécurité cartouche chauffante E9
F27	Sicherung Außenteil	Fuse outdoor component	Fusible unité extérieure
[H5]*	Leuchte Störferrnanzeige	Remote fault indicator lamp	Témoin de télédétection de pannes
J1	Spannungsversorgung N1	Voltage supply N1	Alimentation en tension N1
J2-3	Analogeingänge	Analogue inputs	Entrées analogiques
J4	Analogausgänge	Analogue outputs	Sorties analogiques
J5	Digitaleingänge	Digital inputs	Entrées numériques
J6	Analogausgänge	Analogue outputs	Sorties analogiques
J7-8	Digitaleingänge	Digital inputs	Entrées numériques
J9	frei	free	libre
J10	Bedienteil	Control panel	Unité de commande
J11	frei	free	libre
J12-J18	230 V AC - Ausgänge für die Ansteuerung der Systemkomponenten	230 V AC outputs for the control of system components	Sorties 230 VAC pour la commande des composants du système
J19	Digitaleingänge	Digital inputs	Entrées numériques
J20	Analogausgänge; Analogeingänge, Digitaleingänge	Analogue outputs; Analogue inputs, Digital inputs	Sorties analogiques, entrées analogiques, entrées numériques
J21-22	Digitalausgänge	Digital outputs	Sorties numériques
J23	Bus-Verbindung extern	Bus connection external	Raccordement Bus externe
J24	Spannungsversorgung für Komponenten	Power supply for components	Alimentation en tension des composants
J25	Schnittstelle	Interface	Interface
J26	Bus-Verbindung intern	Bus connection internal	Raccordement interne au bus
K20	Schütz E10.1	Contacteur E10.1	Contacteur E10.1
K21	Relais Flanschheizung (Warmwasser) E9	Relay, flange heater (domestic hot water) E9	Relais cartouche chauffante (eau chaude sanitaire) E9
K22*	EVU-Sperrschütz	Utility blocking contactor	Contacteur de coupure du fournisseur d'énergie
K23*	Hilfsrelais für Sperreingang	Auxiliary relay for disable contactor	Relais auxiliaire pour entrée du contacteur de blocage
K28	externe Umschaltung Betriebsart Kühlen	External switching to "Cooling" operation	Commutation externe du mode de fonctionnement rafraîchissement
K31.1*	Anforderung Zirkulation Warmwasser	Domestic hot water circulation request	Demande circulation ECS
KM16	Hilfsrelais M16	Auxiliary relay M16	Relais auxiliaire M16
KN9*	Relais Raumthermostat Heizen / Kühlen	Relay room thermostat heating / cooling	Relais thermostat d'ambiance chauffage/ rafraîchissement
M12*	Primärpumpe Kühlen	Primary pump cooling	Pompe primaire rafraîchissement
M13*	Heizungsumwälzpumpe	Heat circulating pump	circulateur du circuit de chauffage
M15*	Heizungsumwälzpumpe 2./3. Heizkreis	Heat circulating pump for heating circuit 2/3	Circulateur du 2ème/3ème circuit de chauffage
M16	Zusatzumwälzpumpe	Auxiliary circulating pump	Circulateur supplémentaire
M17*	Kühlumwälzpumpe	cooling circulating pump	circulateur de rafraîchissement
[M19]*	Schwimmbadwasserumwälzpumpe	Swimming pool circulating pump	Circulateur de la piscine
M21*	Mischer Hauptkreis oder 3. Heizkreis	Mixer for main circuit or heating circuit 3	Mélangeur circuit principal ou 3ème circuit de chauffage
M22*	Mischer 2. Heizkreis	Mixer for heating circuit 2	Mélangeur 2e circuit de chauffage
[M24]*	Zirkulationspumpe Warmwasser	Domestic hot water circulating pump	Pompe de circulation eau chaude sanitaire
N1	Regeleinheit	Control unit	Unité de régulation
N5*	Taupunktwärmer	dew point monitor	contrôleur du point de rosée
N14	Bedienteil	Control panel	Unité de commande
N17*	Erweiterungsmodul pCOe	Extension module pCOe	Module d'extension pCOe
N20*	Wärmemengenzähler	Thermal energy meter	Compteur de chaleur
N24*	Smart RTC	Smart RTC	Smart RTC
N25*	Außenteil	Outdoor component	Unité extérieure
N26*	Zentrales Lüftungsgerät	Central ventilation unit	Appareil de ventilation central
R1*	Außenfühler	External sensor	Sonde extérieure
R2	Rücklauffühler	Return sensor	Sonde de retour
R3	Warmwasserfühler	Hot water sensor	Sonde d'eau chaude
R5*	Fühler für 2ten Heizkreis	Sensor for heating circuit 2	Sonde pour 2e circuit de chauffage
R9	Vorlauffühler Heizkreis	Flow sensor for heating circuit	Sonde aller circuit de chauffage

R13*	Fühler regenerativ, Raumfühler, Fühler 3. Heizkreis	Renewable sensor, room sensor, sensor for heating circuit 3	Sonde mode régénératif, sonde d'ambiance, sonde 3ème circuit de chauffage
R18	Heißgasfühler	Hot gas sensor	Sonde de gaz chaud
R32	Verdampfungstemperatur	Evaporation temperature	Température d'évaporation
T1	Sicherheitstransformator 230 / 24 VAC	Safety transformer 230 / 24 V AC	Transformateur de sécurité 230 / 24 V AC
X1	Klemmleiste Einspeisung Last	Terminal strip, infeed	Alimentation bornier
X2	Klemmleiste Spannung = 230 V AC	Terminal strip voltage = 230 V AC	Tension bornier = 230 V AC
X3	Klemmleiste Kleinspannung < 25 V AC	Terminal strip, extra-low voltage < 25 V AC	Faible tension bornier < 25 V AC
XM16.1	Stecker M16 (L/N/PE)	Plug M16 (L/N/PE)	Connecteur M16 (L/N/PE)
XM16.2	Stecker M16 (PWM)	Plug M16 (PWM)	Connecteur M16 (impulsion)
Y12*	externes Vier-Wege-Ventil; Heizkreisumkehrventil	External 4-way valve; heating circuit reversing valve	Vanne 4voies externe; vanne d'inversion du circuit de chauffage
Y13	Drei-Wege-Ventil; Umschaltung Heizen / Warmwasser	3-way valve; switching between heating / domestic hot water	Vanne 3voies; commutation chauffage/eau chaude sanitaire
*	Bauteile sind bauseits anzuschließen / beizustellen	Components must be connected / supplied by the customer	Les pièces sont à raccorder / à fournir par le client
[]	Flexible Beschaltung - siehe Vorkonfiguration (Änderung nur durch Kundendienst!)	Flexible switching - see pre-configuration (changes by after-sales service only!)	Commande flexible - voir pré-configuration (modification uniquement par le SAV !)
-----	werkseitig verdrahtet	Wired ready for use	câblé en usine
- - - - -	bauseits bei Bedarf anzuschließen	To be connected by the customer as required	À raccorder par le client au besoin

⚠ ACHTUNG!

An den Steckklemmen J1 bis J11, J20; J23 bis J26 und der Klemmleiste X3 liegt Kleinspannung an. Auf keinen Fall darf hier eine höhere Spannung angelegt werden.

⚠ ATTENTION!

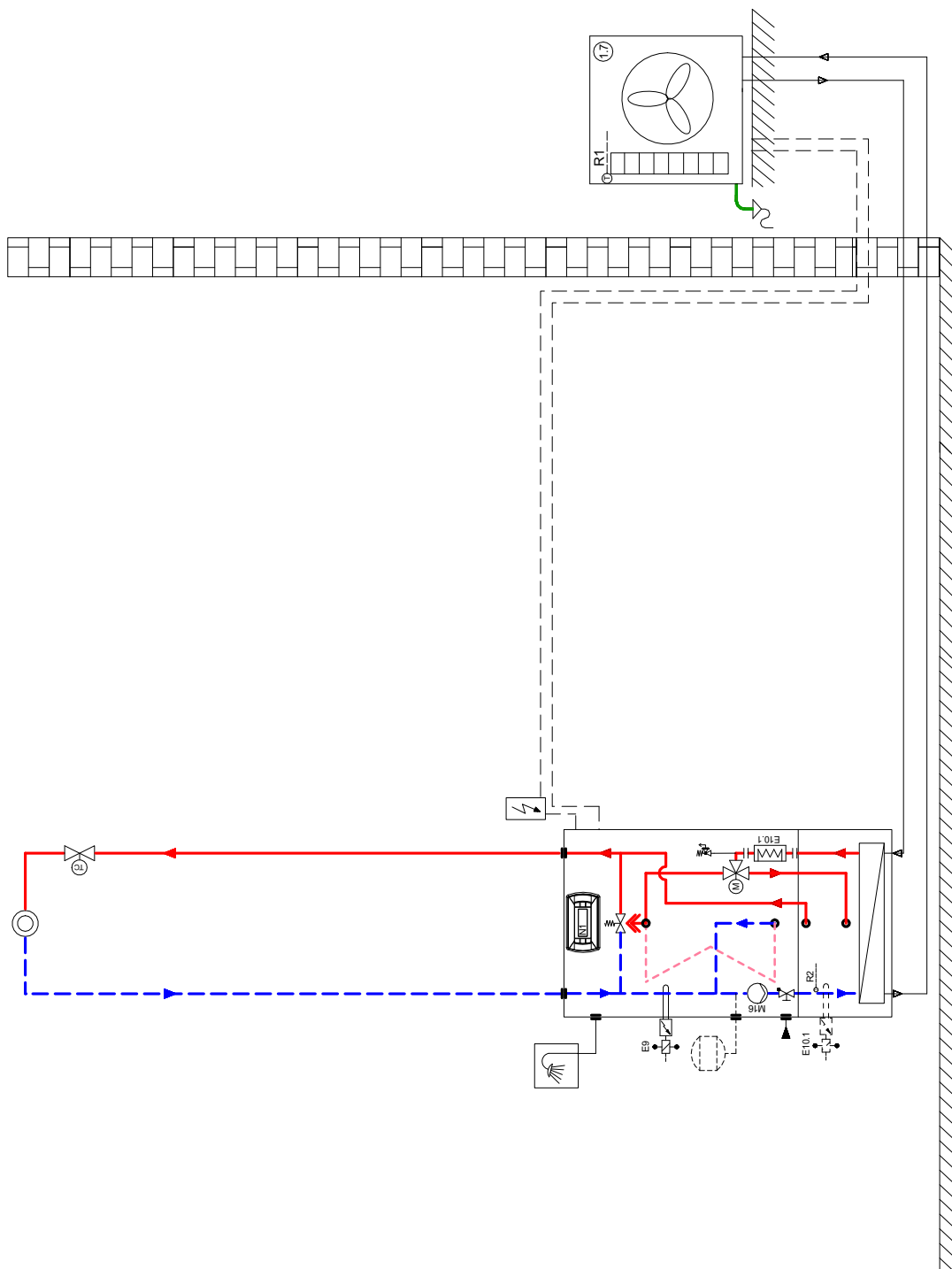
Plug-in terminals J1 to J11, J20; J23 to J26, and terminal strip X3, are connected to an extra-low voltage supply. A higher voltage must on no account be connected!

⚠ ATTENTION!

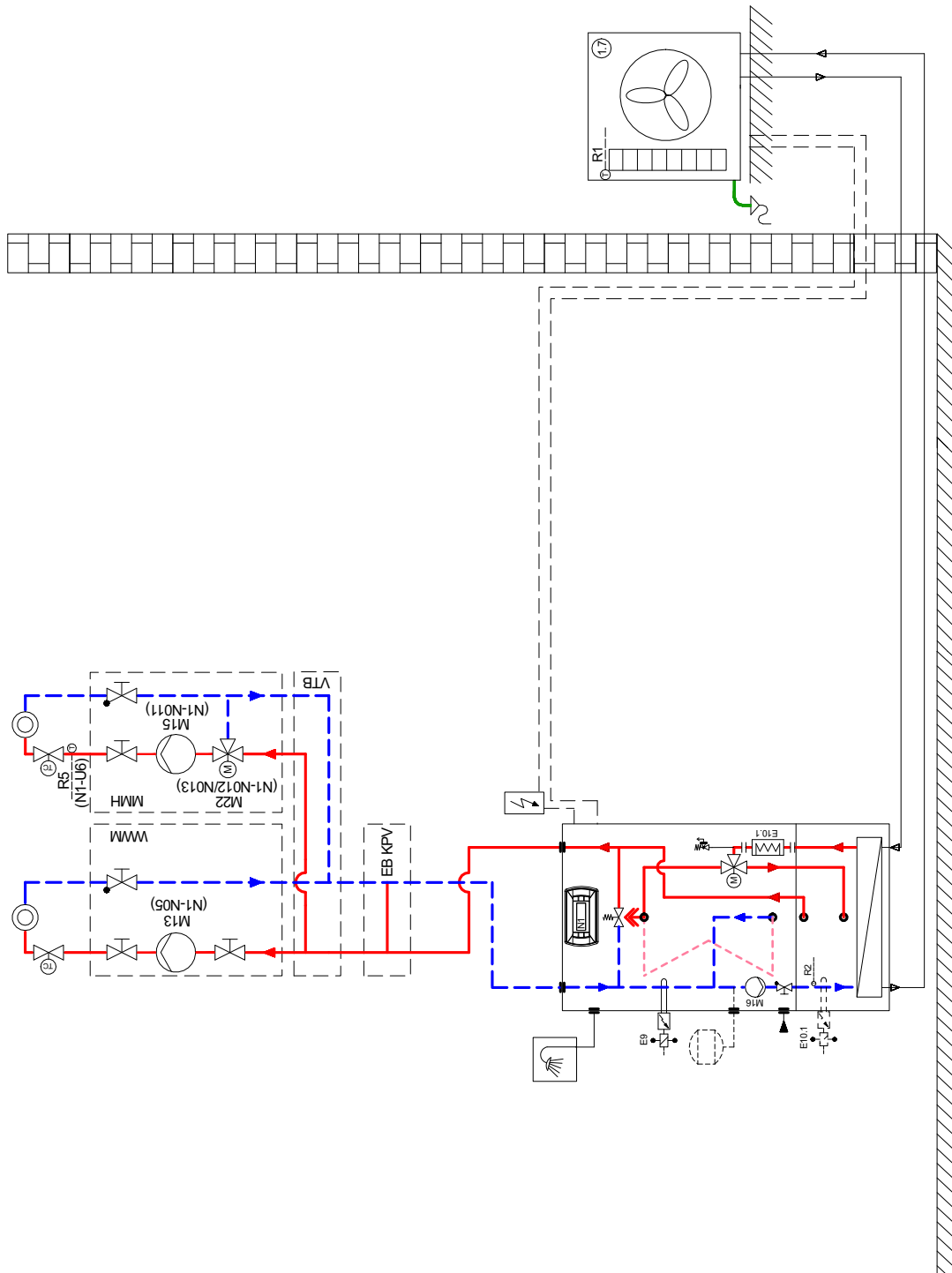
Une faible tension est appliquée aux bornes enfichables J1 à J11, J20; J23 à J26 et au bornier X3. Ne jamais appliquer une tension plus élevée !.

4 Hydraulische Einbindungsschemen / Hydraulic integration diagrams / Schémas d'intégration hydraulique

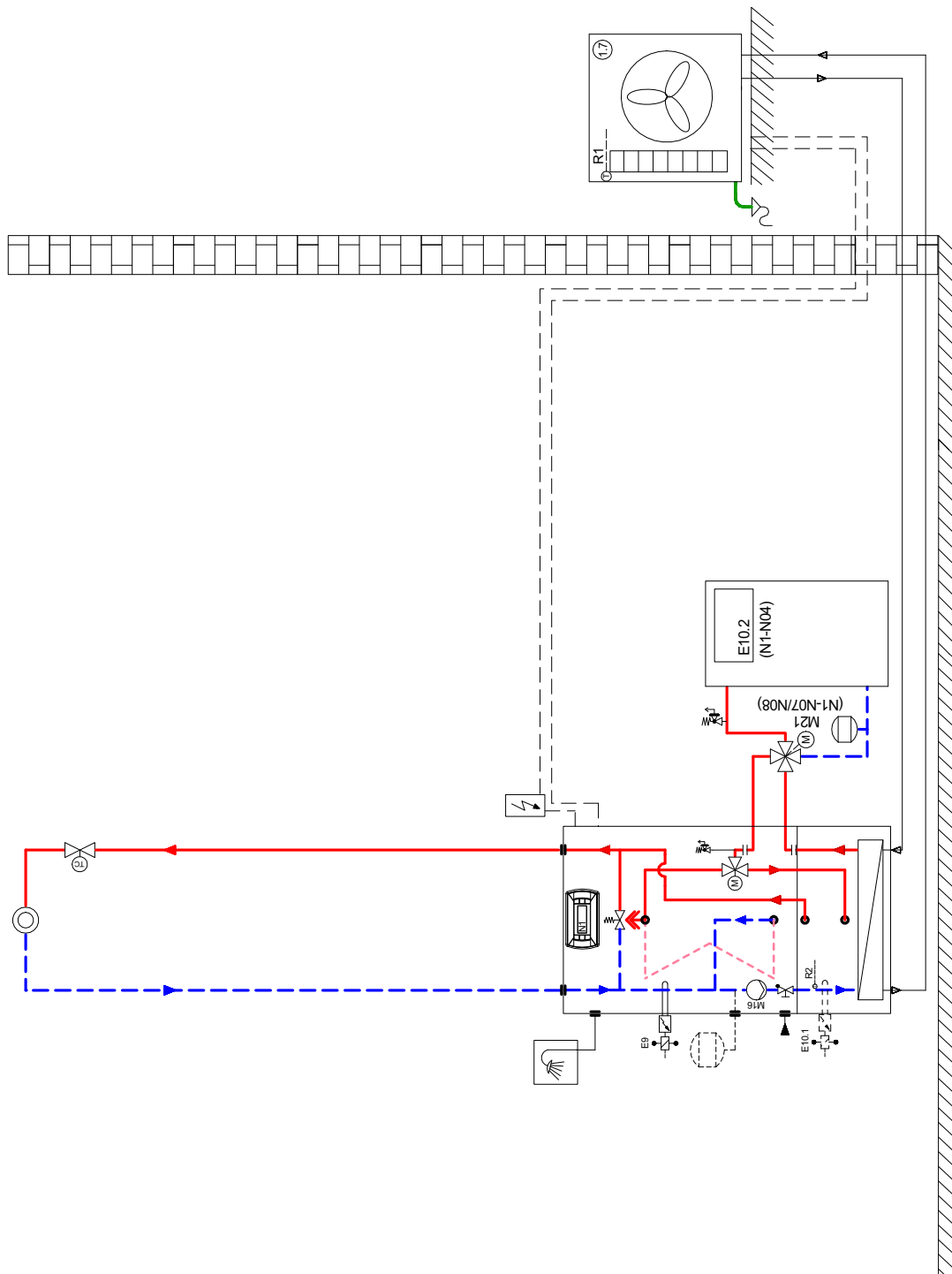
4.1 Monoenergetische Anlage mit einem Heizkreis und Warmwasserbereitung / Mono energy system with one heating circuit and domestic hot water preparation / Installation mono-énergétique avec un circuit de chauffage et production d'eau chaude sanitaire



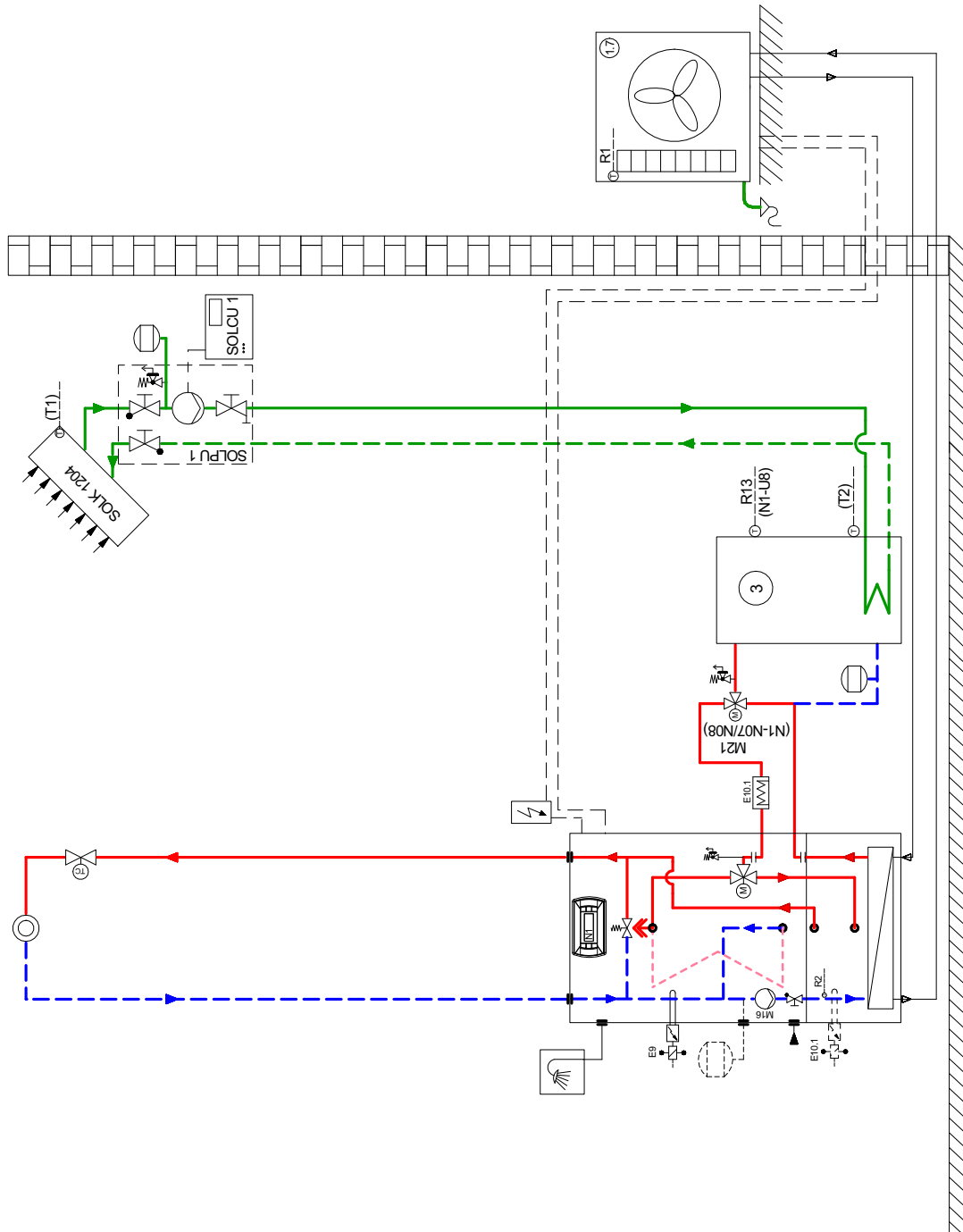
**4.2 Monoenergetische Anlage mit zwei Heizkreisen und Warmwasserbereitung /
Mono energy system with two heating circuits and domestic hot water preparation /
Installation mono-énergétique avec deux circuits de chauffage et production d'eau chaude sanitaire**



4.3 Bivalente Anlage mit einem Heizkreis und Warmwasserbereitung / Bivalent system with one heating circuit and domestic hot water preparation / Installation bivalente avec un circuit de chauffage et production d'eau chaude sanitaire



**4.4 Bivalent regenerative Anlage mit einem Heizkreis und Warmwasserbereitung /
Bivalent-renewable system with one heating circuit and domestic hot water preparatio /
Installation régénérative bivalente avec un circuit de chauffage et production d'eau chaude sanitaire**



4.5 Legende / Legend / Légende

	Absperrventil	Shut-off valve	Vanne d'arrêt
	Überstromventil	Overflow valve	Soupape différentielle
	Sicherheitsventilkombination	Safety valve combination	Jeu de vannes de sécurité
	Umwälzpumpe	Circulating pump	Circulateur
	Ausdehnungsgefäß	Expansion vessel	Vase d'expansion
	Raumtemperaturgesteuertes Ventil	Room temperature-controlled valve	Vanne commandée par température ambiante
	Absperrventil mit Rückschlagventil	Shut-off valve with check valve	Vanne d'arrêt avec clapet anti-retour
	Absperrventil mit Entwässerung	Shutoff valve with drainage	Vanne d'arrêt avec vidange
	Wärmeverbraucher	Heat consumer	Consommateur de chaleur
	Vierwegeumschaltventil	Four-way reversing valve	Vanne d'inversion 4 voies
	Temperaturfühler	Temperature sensor	Sonde de température
	Dreiwegemischer	Three-way mixer	Mélangeur 3 voies
	Luft/Wasser-Wärmepumpe Splitbauweise	Air-to-water heat pump split design	Pompe à chaleur air/eau version deux unités
	Reihen-Pufferspeicher	Buffer tank connected in series	Ballon tampon en série
E9	Flanschheizung Warmwasser	Flange heater, hot water	Cartouche chauffante ECS
E10.1	Tauchheizkörper	Immersion heater	Résistance immergée
M13	Heizungsumwälzpumpe Hauptkreis	Heat circulating pump for main circuit	Circulateur de chauffage circuit principal
M15	Heizungsumwälzpumpe 2. Heizkreis	Heat circulating pump for heating circuit 2	Circulateur de chauffage 2ème circuit de chauffage
M16	Zusatzumwälzpumpe	Auxiliary circulating pump	Circulateur supplémentaire
M21	Mischer Hauptkreis od. 3. Heizkreis	Mixer for main circuit or heating circuit 3	Mélangeur circuit principal ou 3ème circuit de chauffage
M22	Mischer 2. Heizkreis	Mixer for heating circuit 2	Mélangeur 2ème circuit de chauffage
N1	Wärmepumpenmanager	Heat pump manager	Gestionnaire de pompe à chaleur
R1	Außenwandfühler	External wall sensor	Sonde sur mur extérieur
R2	Rücklauffühler	Return sensor	Sonde retour
R5	Temperaturfühler 2. Heizkreis	Temperature sensor for heating circuit 2	Sonde de température 2ème circuit de chauffage
R13	Fühler 3. Heizkreis / Fühler regenerativ	Sensor for heating circuit 3 / renewable sensor	Sonde 3ème circuit de chauffage / sonde mode régénératif
T1	Temperatursensor (Speicher 1)	Temperature sensor (cylinder 1)	Capteur de température (ballon 1)
T2	Temperatursensor (Kollektorfühler)	Temperature sensor (collector sensor)	Capteur de température (sonde de capteur)

5 Konformitätserklärung / Declaration of Conformity / Déclaration de conformité

Die aktuelle CE-Konformitätserklärung finden sie als Download unter:

You can find and download the current CE conformity declaration at:

Vous pouvez télécharger la déclaration de conformité CE actuelle sous :

<https://gdts.one/law9imr>

<https://gdts.one/law14imr>

<https://gdts.one/law14itr>

