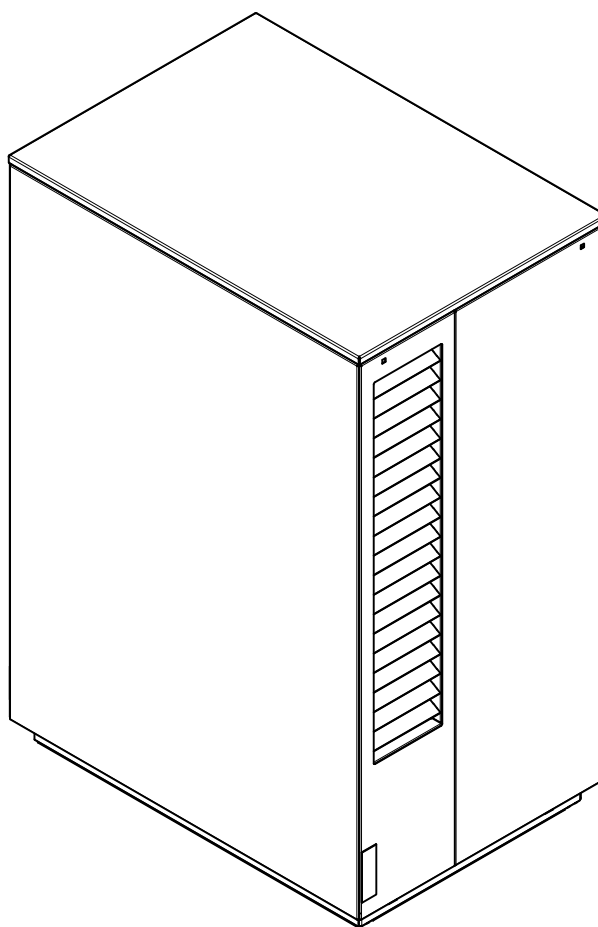

System M

Comfort 9/12 kW

091HOIAOC6
121HOIAOC6



Istruzioni d'uso e montaggio

Pompa di calore
aria/acqua in
formato integrale

Sommario

1	Leggere attentamente prima dell'uso	3
1.1	Usò conforme	3
1.2	Norme e disposizioni di legge	3
1.3	Risparmio energetico nell'utilizzo della pompa di calore	3
2	Usò previsto della pompa di calore	4
2.1	Campo di applicazione	4
2.2	Funzionamento	4
3	Dotazione di fornitura	5
3.1	Unità interna	5
3.2	Unità bollitore	6
3.3	Unità esterna	8
4	Trasporto	9
4.1	Unità esterna	9
4.2	Unità interna	9
4.3	Bollitore	10
5	Installazione	11
5.1	Unità esterna	11
5.2	Unità interna e bollitore	12
5.3	Emissioni acustiche	12
6	Montaggio/Allacciamento	13
6.1	Montaggio tubazione del liquido refrigerante e linea elettrica	13
6.2	Scarico condensa	13
6.3	Allacciamento lato riscaldamento	13
6.4	Collegamento acqua calda sanitaria	15
6.5	Collegamento sensore di temperatura	15
6.6	Allacciamento elettrico	16
6.7	Collegamento delle tubazioni del liquido refrigerante	19
7	Avviamento	21
7.1	Informazioni generali	21
7.2	Preparazione	21
7.3	Procedura	21
8	Pulizia / Manutenzione	22
8.1	Manutenzione	22
8.2	Pulizia unità interna	22
8.3	Pulizia bollitore	22
8.4	Pulizia unità esterna	22
9	Blocchi / Localizzazione errori	23
10	Messa fuori servizio/Smaltimento	23
11	Informazioni sull'apparecchio	24
11.1	Informazioni sull'apparecchio - Pompa di calore	24
11.2	Informazioni sull'apparecchio - Bollitore	26
12	Disegno quotato	27
12.1	Disegno quotato unità esterna	27
12.2	Disegno quotato unità interna	28
12.3	Disegno quotato bollitore MDHW 232	29
12.4	Disegno quotato bollitore MDHW 335	30
12.5	Legenda del disegno quotato	31

13	Diagrammi.....	32
13.1	Curva caratteristica riscaldamento 9 kW	32
13.2	Curva caratteristica riscaldamento 12 kW.....	33
14	Informazioni sul prodotto in conformità al Regolamento (UE)	
	N. 813/2013, allegato II, tabella 2	34
15	Certificato di garanzia	36
16	Informazioni sull'utilizzo dei dati	37
17	Dichiarazione di conformità.....	38

1 Leggere attentamente prima dell'uso

1.1 Uso conforme

Questo apparecchio è omologato solo per l'uso previsto dal produttore. Un uso diverso o che si discosti da quello previsto è considerato non conforme. L'uso conforme comprende anche il rispetto di quanto contenuto nella documentazione del progetto. È vietato apportare modifiche o trasformazioni all'apparecchio.

1.2 Norme e disposizioni di legge

Questa pompa di calore è destinata, secondo l'articolo 1, capitolo 2 k) della Direttiva CE 2006/42/CE (Direttiva Macchine), all'uso in ambito domestico ed è pertanto soggetta ai requisiti della Direttiva UE 2014/35/UE (Direttiva Bassa Tensione). In tal modo essa è predisposta all'uso da parte di inesperti per il riscaldamento di negozi, uffici e altri ambienti di lavoro analoghi, di aziende agricole, hotel, pensioni e simili o di altre strutture abitative.

Nella progettazione e realizzazione della pompa di calore sono state osservate tutte le corrispondenti direttive UE e le norme DIN e VDE.

L'allacciamento elettrico della pompa di calore deve essere eseguito attenendosi alle norme VDE, EN e CEI vigenti. Inoltre devono essere osservate le condizioni di allacciamento dei gestori delle reti di approvvigionamento.

Per l'allacciamento dell'impianto di riscaldamento attenersi alle disposizioni locali vigenti.

L'apparecchio può essere usato dai bambini a partire dagli 8 anni di età e anche dalle persone con ridotte capacità fisiche, mentali o sensoriali oppure con scarsa conoscenza ed esperienza, purché siano sotto la sorveglianza di un adulto o sia stato insegnato loro a usare l'apparecchio in modo sicuro ed essi capiscano i pericoli che ne derivano.

I bambini non devono giocare con l'apparecchio. Non far eseguire gli interventi di pulizia e di manutenzione a cura dell'utente ai bambini senza la supervisione di un adulto.

⚠ ATTENZIONE!

Gli interventi sulla pompa di calore possono essere eseguiti solo da personale autorizzato e competente del servizio clienti.

i NOTA

L'esercizio e la manutenzione di questa pompa di calore sono soggetti agli ordinamenti giuridici dei paesi in cui essa viene utilizzata. A seconda della quantità di refrigerante è necessario controllare e annotare la tenuta ermetica della pompa di calore a intervalli regolari facendo ricorso a personale qualificato.

1.3 Risparmio energetico nell'utilizzo della pompa di calore

Con l'utilizzo di questa pompa di calore si contribuisce al rispetto dell'ambiente. Per un utilizzo efficiente è molto importante eseguire un'analisi accurata dell'impianto di riscaldamento. Prestare particolare attenzione nell'esercizio di riscaldamento affinché la temperatura di mandata dell'acqua sia il più bassa possibile. A tale scopo tutte le utenze di calore collegate devono essere predisposte per basse temperature di mandata. Un aumento di 1 K della temperatura dell'acqua di riscaldamento accresce il consumo di energia elettrica del 2,5 % circa. Un riscaldamento a bassa temperatura con temperature di mandata comprese fra 30 °C e 50 °C risulta ben adatto per un utilizzo a risparmio energetico.

2 Uso previsto della pompa di calore

2.1 Campo di applicazione

La pompa di calore aria/acqua è progettata esclusivamente per il riscaldamento dell'acqua di riscaldamento e dell'acqua calda sanitaria. Essa può essere utilizzata in impianti di riscaldamento già esistenti o di nuova costruzione.

La pompa di calore è adatta all'esercizio monoenergetico e bi-valente fino a una temperatura dell'aria esterna pari a -22 °C.

Nel funzionamento continuativo deve essere mantenuta una temperatura di ritorno acqua di riscaldamento superiore a 20 °C, al fine di poter garantire il perfetto sbrinamento dell'evaporatore.

La pompa di calore non è concepita per l'elevato fabbisogno termico richiesto durante l'asciugatura di opere in muratura. Il maggiorato fabbisogno termico andrà quindi coperto con apparecchi speciali, a carico del committente.

2.2 Funzionamento

L'aria ambiente viene aspirata dal ventilatore e convogliata attraverso l'evaporatore (scambiatore). L'evaporatore raffredda l'aria, ossia ne estrae il calore. Il calore così ottenuto viene trasmesso nell'evaporatore per mezzo del fluido di lavoro (liquido refrigerante).

Con l'ausilio del compressore elettrico il calore acquisito viene "pompato" a un livello di temperatura più alto per mezzo di un aumento di pressione e poi viene ceduto tramite il condensatore (scambiatore) all'acqua di riscaldamento.

In questo caso l'energia elettrica viene impiegata per portare il calore dell'ambiente a un livello di temperatura più alto. Dato che l'energia sottratta all'aria viene trasferita all'acqua di riscaldamento, questo apparecchio viene denominato pompa di calore aria/acqua.

La pompa di calore aria/acqua è costituita dai componenti principali evaporatore, ventilatore e valvola di espansione, oltre che da compressori, condensatore e sistema elettrico di comando.

In presenza di temperature ambiente basse l'umidità dell'aria si raccoglie sotto forma di brina sull'evaporatore e peggiora la trasmissione del calore. Un deposito irregolare non rappresenta in questo caso un difetto. Quando necessario l'evaporatore viene sbrinato automaticamente dalla pompa di calore. A seconda delle condizioni atmosferiche è possibile la fuoriuscita di nubi di vapore dallo sfiato aria.

3 Dotazione di fornitura

3.1 Unità interna

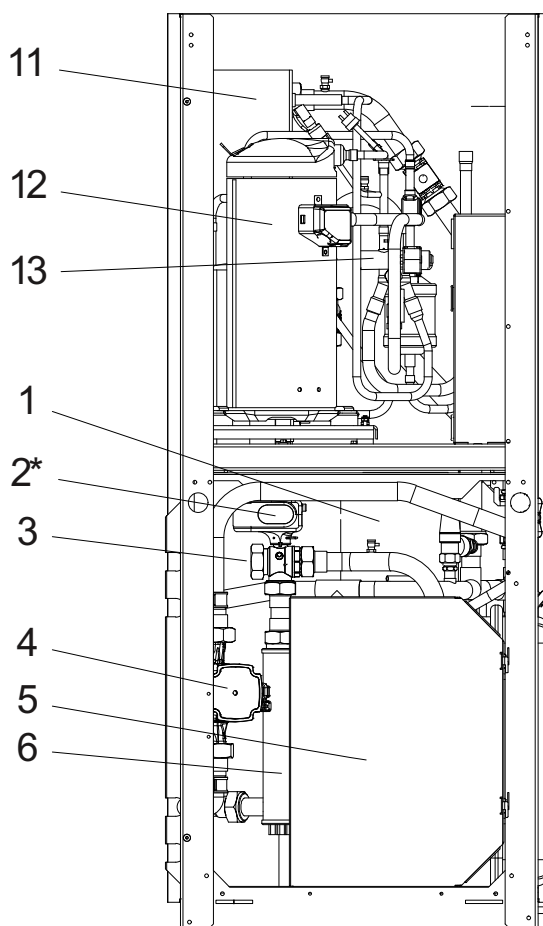
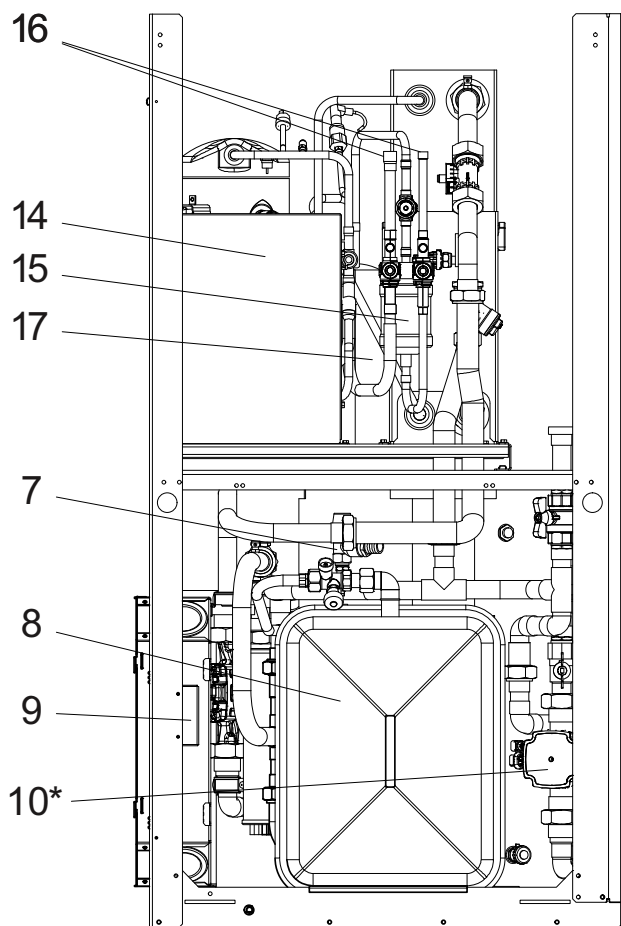
Sistema idraulico (incl. doppio distributore senza pressione differenziale)

- 1) Serbatoio polmone da 50 l
- 2) * Servomotore per valvola di commutazione a 3 vie
- 3) Valvola di commutazione a 3 vie per la produzione di acqua calda sanitaria
- 4) Pompa di circolazione supplementare regolata
- 5) Quadro di comando con regolazione
- 6) Riscaldamento elettrico supplementare (2, 4 o 6 kW) per temperature acqua calda sanitaria maggiori e come supporto al riscaldamento
- 7) Valvola di sicurezza, pressione di attivazione 2,5 bar
- 8) Vaso d'espansione 24 l
- 9) Interfaccia hardware universale
- 10) * Pompa di circolazione riscaldamento regolata, circuito primario

Circuito frigorifero

- 11) Scambiatore liquido refrigerante/acqua di riscaldamento
- 12) Compressore
- 13) Valvola di commutazione a 4 vie
- 14) Quadro di comando regolatore del circuito frigorifero
- 15) Filtro essiccatore
- 16) Collegamenti tubazione del liquido refrigerante
- 17) Collettore

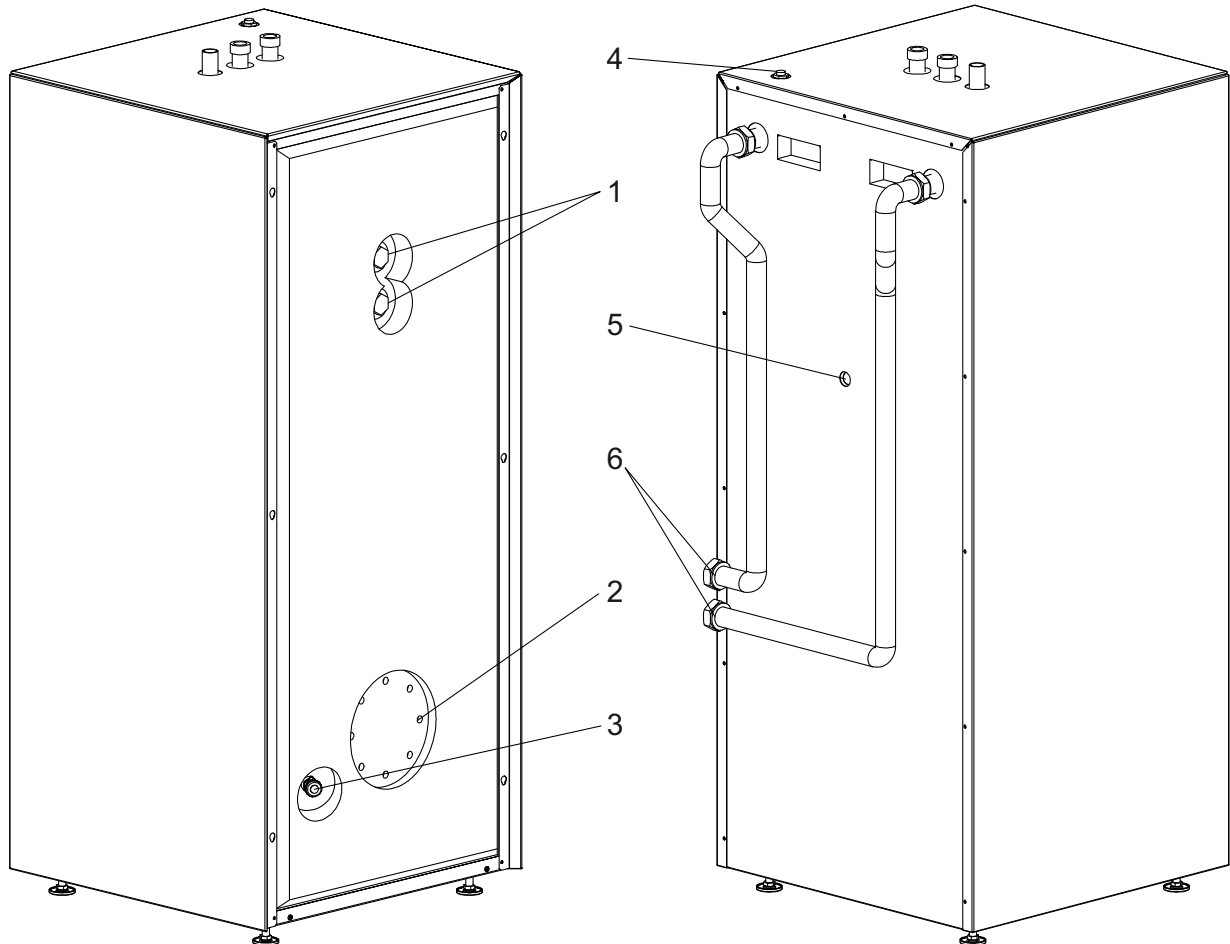
* opzione



3.2 Unità bollitore

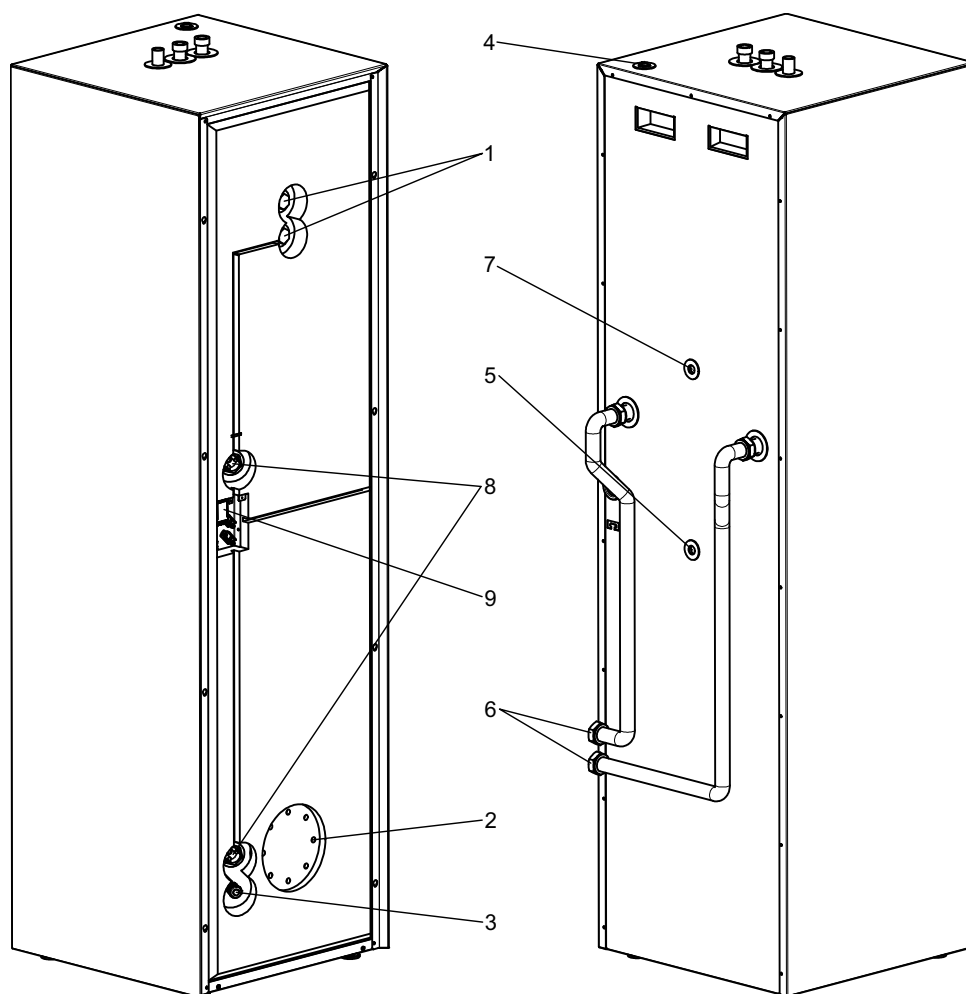
3.2.1 MDHW 232 (220 litri)

- 1) Anodo in magnesio
- 2) Apertura d'ispezione
- 3) Scarico bollitore
- 4) Sfiato scambiatore a tubi
- 5) Tubo sensore acqua calda sanitaria
- 6) Set di collegamento (in dotazione)



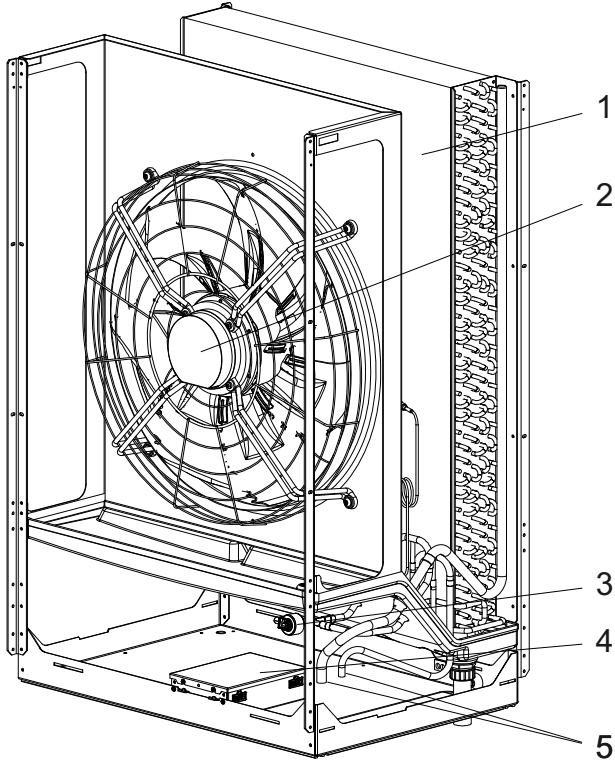
3.2.2 MDHW 335 (335 litri)

- 1) Anodo in magnesio
- 2) Apertura d'ispezione
- 3) Scarico bollitore
- 4) Sfiato scambiatore a tubi
- 5) Tubo sensore acqua calda sanitaria (flusso di erogazione elevato)
- 6) Set di collegamento (in dotazione)
- 7) Tubo sensore acqua calda sanitaria alternativo (ottimizzato dal punto di vista energetico)
- 8) Riscaldamento elettrico supplementare acqua calda sanitaria (resistenza flangiata)
- 9) Quadro di comando



3.3 Unità esterna

- 1) Evaporatore
- 2) Ventilatore
- 3) Valvola di espansione
- 4) Quadro di comando
- 5) Collegamento tubazione del liquido refrigerante

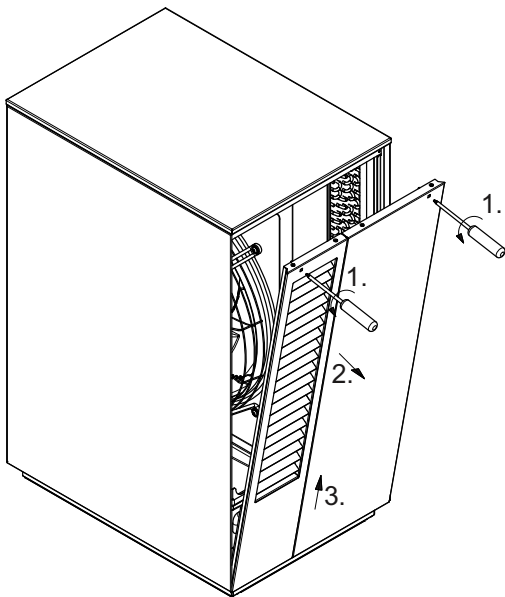


4 Trasporto

4.1 Unità esterna

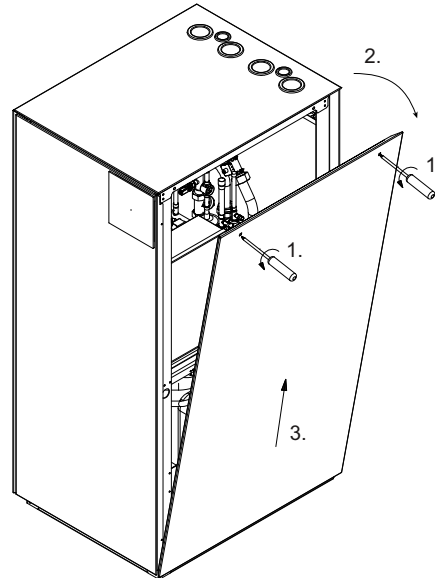
Il trasporto sul luogo finale di installazione dovrebbe essere effettuato su pallet. L'unità esterna può essere trasportata con un carrello elevatore, un carrello per sacchi o simili.

L'unità esterna può essere sollevata dal tetto dopo aver rimosso le parti laterali. A tal fine occorre allentare le due viti superiori, inclinare la lamiera lateralmente e sollevarla per rimuoverla (vedi fasi 1-3).



Per smontare le lamiere dell'apparecchio rispettare i passaggi descritti in seguito.

Prima di tutto, rimuovere la lamiera laterale destra. A tal fine occorre allentare le due viti superiori, inclinare la lamiera verso destra e sollevarla per rimuoverla (vedi fasi 1-3). Eseguire queste stesse operazioni anche per smontare la lamiera laterale sinistra.

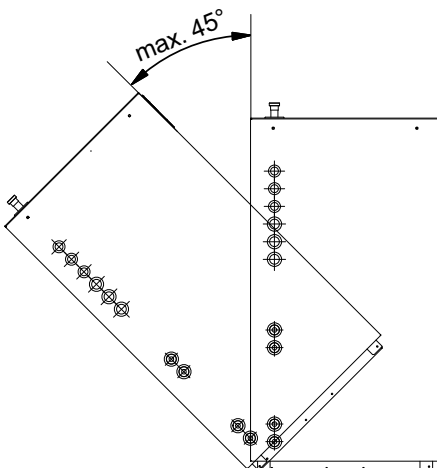


4.2 Unità interna

Per il trasporto su superficie piana utilizzare un carrello elevatore. Se la pompa di calore deve essere trasportata su superficie accidentata o su scale, è possibile utilizzare delle cinghie di trasporto. Le cinghie possono essere fatte passare direttamente al di sotto del pallet.

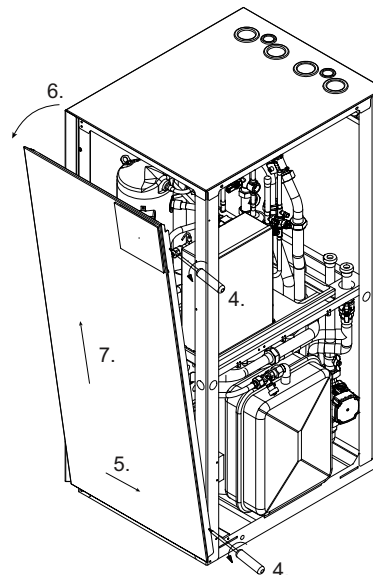
Per alzare il pallet, inclinare l'unità interna all'indietro fino a un massimo di 45° e poi sollevarla dalle impugnature situate in alto sulla parte posteriore.

L'unità non deve essere inclinata oltre i 45°.



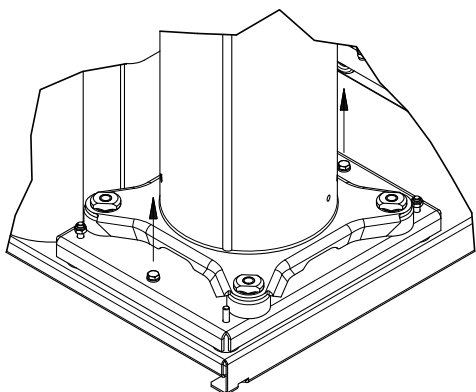
Passare quindi alla rimozione della lamiera frontale.

Allentare le due viti poste sul lato destro del telaio. Spingere la lamiera verso destra di circa 10 mm, dopodiché inclinarla leggermente in avanti e sollevarla per rimuoverla (vedi fasi 4-7). Togliere i cavi di collegamento sul display.



Una volta rimosse le due parti laterali, nell'apparecchio è possibile inserire anche dei tubi di supporto da 3/4" attraverso i fori presenti sul telaio.

Dopo aver posizionato definitivamente l'unità sul luogo di installazione, rimuovere la sicura per il trasporto situata su entrambi i lati del pavimento flottante del compressore.



⚠ ATTENZIONE!

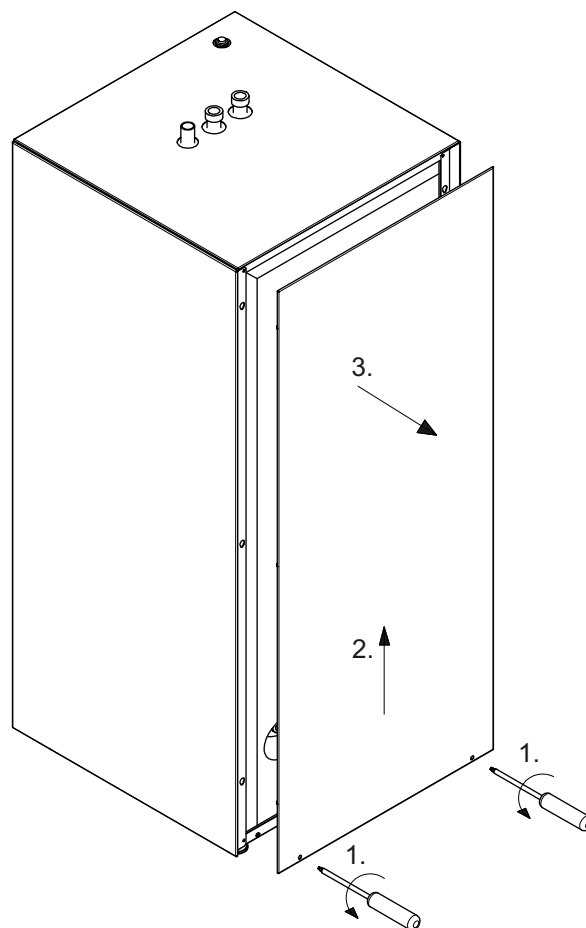
La sicura per il trasporto deve essere rimossa prima dell'avviamento.

4.3 Bollitore

Il trasporto sul luogo finale di installazione dovrebbe essere effettuato su pallet.

Per alzare il pallet è possibile inclinare il serbatoio all'indietro e sollevarlo dalle impugnature situate in alto sulla parte posteriore e in basso sulla parte anteriore.

La parete anteriore del serbatoio può essere rimossa per permettere l'esecuzione degli interventi di manutenzione. A tale scopo allentare le due viti poste in basso sulla parte anteriore, spingere la lamiera frontale verso l'alto di circa 10 mm e rimuoverla da davanti.



5 Installazione

5.1 Unità esterna

Per la scelta dei luoghi di installazione dell'unità interna ed esterna assicurarsi, tra le altre cose, che la lunghezza necessaria della tubazione del liquido refrigerante sia la minore possibile. La lunghezza standard della presente tubazione è di 3 m, ma può essere prolungata di 7-10 m al massimo da un tecnico nel rispetto delle note a vedi cap. 6.7 a pag. 17.

i NOTA

Nelle regioni molto nevose, l'altezza delle fondamenta deve essere progettata in maniera da garantire una certa facilità di aspirazione aria.

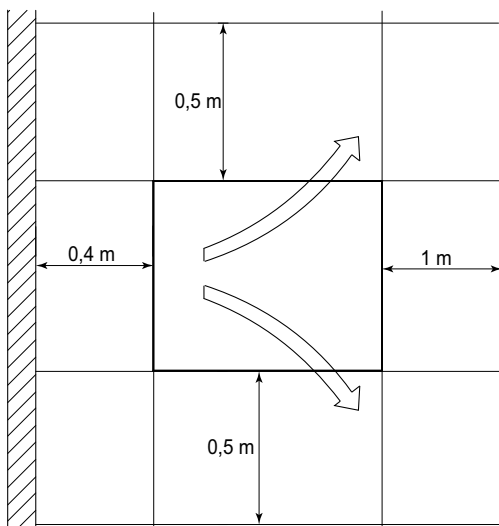
i NOTA

L'aria fredda viene sfiatata lateralmente verso il basso e può causare la formazione di ghiaccio su condotte e pedane.

Posizionare l'unità esterna solo su una superficie uniformemente piatta e orizzontale. Il telaio deve aderire perfettamente al terreno. Per evitare che animali di piccole dimensioni penetrino nella parte interna dell'apparecchio, potrebbe essere necessaria una guarnizione sull'apertura di attacco alla piastra di fondo.

L'unità esterna è concepita per essere installata su un terreno in piano in prossimità di una parete, nonché per essere montata su una mensola a muro e deve essere ben fissata sul luogo di montaggio (Cap. 12.1 a pag. 27). La ditta specializzata che progetta l'impianto è responsabile per l'installazione della pompa di calore. In questo contesto devono essere rispettate le condizioni locali, come i regolamenti edilizi, il carico statico dell'edificio, i carichi del vento, ecc.

I lavori di manutenzione devono poter essere eseguiti senza problemi. Questo avviene quando viene mantenuta la distanza indicata di seguito.



Le dimensioni indicate sono valide solo per l'installazione singola.

Nel caso vengano installate più unità esterne adiacenti, la distanza minima laterale richiesta è data dalla somma delle singole distanze. Bisogna pertanto assicurarsi che l'aria fredda sfiatata non venga riaspirata.

i NOTA

La zona di aspirazione e sfogo d'aria non deve essere ridotta o coperta.

i NOTA

Rispettare i regolamenti edilizi specifici dei singoli paesi.

i NOTA

Per l'installazione in prossimità di una parete occorre tenere conto degli influssi dovuti a fattori di fisica edile. Nell'area di sfogo del ventilatore non devono essere presenti finestre o porte.

i NOTA

Con l'installazione in prossimità di una parete, il flusso d'aria nella zona di aspirazione e di sfogo d'aria può portare a un maggiore deposito di impurità. L'aria esterna più fredda deve sfiatata in modo tale da non aumentare la dispersione termica degli ambienti riscaldati limitrofi.

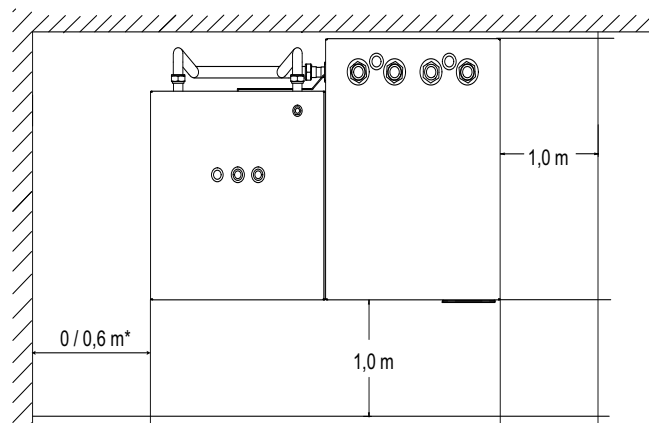
i NOTA

Non è ammessa l'installazione in nicchie o cortili interni, perché l'aria raffreddata si accumula al suolo e in caso di esercizio prolungato verrebbe nuovamente aspirata dalla pompa di calore.

5.2 Unità interna e bollitore

L'unità interna e il bollitore devono essere installati in un ambiente asciutto e senza rischio di gelo su una superficie piatta, liscia e orizzontale. Il telaio dell'unità interna deve poggiare sul terreno senza spazi al fine di garantire un isolamento acustico sufficiente. Il bollitore può essere montato esattamente in linea con l'unità interna usando dei piedini regolabili. La base deve avere una portata sufficiente per sopportare il peso della pompa di calore e della quantità di acqua calda sanitaria.

Posizionare i due componenti in modo tale da agevolare l'eventuale intervento del servizio clienti. A tale scopo, lasciare uno spazio di 1 m frontalmente e sul lato destro della pompa di calore.



* 0 m per MDHW 232
0,6 m per MDHW 335

Nell'installazione ad angolo raffigurata qui sopra, il bollitore potrà essere installato soltanto dopo aver collegato all'unità interna i cavi elettrici, le tubazioni idrauliche e di refrigerazione.

Le tubazioni flessibili per la mandata e il ritorno in direzione del bollitore devono prima essere fissate all'unità interna e poi collegate sopra il serbatoio in base alla posizione di quest'ultimo.

Il sensore acqua calda sanitaria già installato sull'unità interna deve essere inserito nell'apposito pozzetto ad immersione situato sulla parte posteriore del serbatoio. Nel caso del bollitore (MDHW 335) con riscaldamento elettrico supplementare, sulla parte posteriore del serbatoio sono situati due pozzetti ad immersione ad altezza differente per il montaggio del sensore acqua calda sanitaria.

Pos. 5: posizione inferiore (vedere figura Cap. 3.2.2 a pag. 7) per flussi di erogazione elevati.

Pos. 7: posizione superiore (vedere figura Cap. 3.2.2 a pag. 7) per un esercizio energetico ottimizzato.

Dopodiché si può procedere con gli allacciamenti acqua fredda e acqua calda sanitaria. Si consiglia di utilizzare collegamenti facili da aprire nel caso dovesse essere necessario un intervento di assistenza.

Nell'ambiente di installazione la temperatura non deve scendere sotto il punto di congelamento né superare i 35 °C in nessuna stagione.

In base alla quantità di liquido refrigerante presente all'interno dell'apparecchio, il volume minimo dello spazio in cui è installata la pompa di calore non deve essere inferiore al seguente valore:

Livello di potenza	Quantità refrigerante	Concentrazione consentita nell'ambiente di installazione secondo DIN EN 378 (tab. C.3)	Volume di spazio minimo consentito in un'installazione interna
9 kW	4,20 kg R410A	0,39 kg/m ³	10,8 m ³
12 kW	4,78 kg R410A	0,39 kg/m ³	12,3 m ³

In caso di aumento della quantità di liquido refrigerante, il volume di spazio andrà calcolato in base alla formula seguente:

$$[\text{volume di spazio minimo consentito m}^3] = [\text{quantità di liquido refrigerante in kg}] / [\text{concentrazione consentita 0,39 kg/m}^3]$$

5.3 Emissioni acustiche

Grazie all'efficace isolamento acustico, la pompa di calore lavora in modo molto silenzioso. La trasmissione acustica alle fondamenta o al sistema di riscaldamento è impedita in gran parte da misure di disaccoppiamento interne.

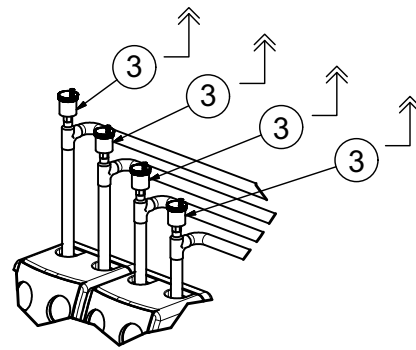
6 Montaggio/Allacciamento

6.1 Montaggio tubazione del liquido refrigerante e linea elettrica

Le tubazioni del liquido refrigerante e le linee elettriche da collegare all'unità interna con all'unità esterna vanno ordinati separatamente come accessori.

Per la posa dei cavi di collegamento, eseguire delle brecce in parete in un punto adatto. In base alle condizioni locali, proteggere il passante a parete da una possibile penetrazione di acqua.

Una volta terminati i lavori di posa, richiudere correttamente le brecce in parete. Per l'allacciamento della linea elettrica vedi cap. 6.5 a pag. 13; per il collegamento della tubazione del liquido refrigerante vedi cap. 6.7 a pag. 19.



Una volta eseguita l'installazione sul lato riscaldamento è necessario caricare, sfiatare e sottoporre a prova idraulica l'impianto di riscaldamento.

A tal proposito, occorre verificare che tutti i circuiti di riscaldamento e le valvole di intercettazione siano aperti e che la valvola di commutazione a 3 vie si trovi nella modalità di riscaldamento (pos. 1 stato alla consegna). Riempire l'impianto di riscaldamento del rubinetto di riempimento e scarico (pos. 2) fino al raggiungimento della pressione dell'impianto (circa 1,5 bar). Occorre utilizzare un flessibile idoneo munito di manometro. A tal proposito, verificare la tenuta di tutti gli allacciamenti e dell'intero impianto di riscaldamento. Lo sfiato dell'impianto di riscaldamento deve avvenire nel punto più elevato (pos. 3 ad es. corpi riscaldanti, allacciamento pompa di calore).

6.2 Scarico condensa

L'acqua di condensa che si accumula durante l'esercizio deve essere fatta defluire prima che raggiunga il punto di gelo. Per garantirne il corretto deflusso, l'unità esterna deve essere in posizione orizzontale.

La bacinella della condensa offre diverse possibilità di scarico condensa:

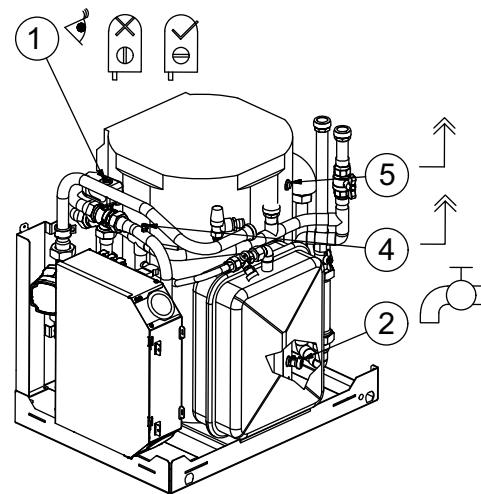
- Basamento con gettata di ghiaia. La dispersione deve essere di almeno 1,5 l per kW di potenza termica al giorno, mentre il diametro del tubo di scarico deve essere di minimo 50 mm.
- Immissione in un canale di scarico di acque nere, in un canale di raccolta dell'acqua piovana o in un canale di drenaggio.

Se lo scarico condensa è stato installato in una posizione a rischio di gelo, dovrà essere protetto dal possibile congelamento mediante un apposito sistema di riscaldamento dello scarico condensa, disponibile come accessorio speciale.

Il collegamento avviene nell'unità esterna in parallelo al riscaldamento anello ugello (E4).

ATTENZIONE!

Il limite di congelamento può variare a seconda della zona climatica. Rispettare le normative vigenti per i paesi in questione.

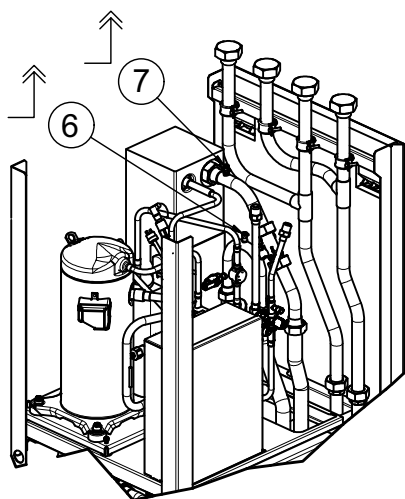


Una volta fuoriuscita tutta l'aria, occorre sfiatare l'unità interna delle valvole del bollitore (vedi cap. 3.2 pos. 4), del riscaldamento supplementare elettrico (pos. 4), del serbatoio polmone (pos. 5), del filtro di spurgo (pos. 6) e dello scambiatore di calore a piastre (pos. 7) finché anche qui l'acqua di riscaldamento non fuoriesce priva di bolle.

6.3 Allacciamento lato riscaldamento

Prima di eseguire gli allacciamenti della pompa di calore sul lato riscaldamento è necessario lavare l'impianto di riscaldamento per rimuovere eventuali impurità, residui di materiali di tenuta o simili. Un accumulo di residui nel condensatore può comportare il blocco totale della pompa di calore.

Occorre prevedere un'unità di sfiato direttamente a monte e a valle dell'unità interna.



Con tensione di alimentazione applicata, per un migliore sfato è possibile commutare la valvola di commutazione tra modalità acqua calda ed acqua di riscaldamento nelle funzioni di controllo dell'unità di comando (user interface) con livello installatore.

Successivamente, chiudere il rubinetto di riempimento e scarico, controllare la pressione dell'impianto ed eventualmente rabboccare.

Per il riempimento dell'impianto attenersi alle seguenti indicazioni:

- L'acqua non trattata utilizzata per il riempimento e il rabbocco deve essere di qualità pari all'acqua potabile (incolore, chiara, senza depositi).
- L'acqua utilizzata per il riempimento e il rabbocco deve essere filtrata (larghezza dei pori max. 5 µm).

La calcificazione degli impianti di riscaldamento ad acqua calda sanitaria non può essere evitata completamente, ma risulta trascurabile negli impianti con temperature di mandata inferiori a 60 °C. Sulle pompe di calore per alte temperature e soprattutto sugli impianti bivalenti dal rendimento elevato (combinazione pompa di calore + caldaia) è possibile raggiungere anche temperature di mandata di 60 °C e oltre. Pertanto l'acqua utilizzata per il riempimento e il rabbocco deve rispettare i seguenti valori indicativi ai sensi della norma VDI 2035 - foglio 1. I valori della durezza totale sono riportati nella tabella.

Potenza termica totale in kW	Totale elementi alcalini terrosi in mol/m ³ oppure mmol/l	Volume specifico dell'impianto (VDI 2035) in l/kW		
		< 20	≥ 20 < 50	≥ 50
Durezza totale in °dH				
< 50	≤ 2,0	≤ 16,8	≤ 11,2	< 0,11 ¹
50 - 200	≤ 2,0	≤ 11,2	≤ 8,4	
200 - 600	≤ 1,5	≤ 8,4	< 0,11 ¹	
> 600	< 0,02	< 0,11 ¹	< 0,11 ¹	

1. Questo valore non rientra nel valore consentito per gli scambiatori nelle pompe di calore.

Abb. 6.1: Valori indicativi per l'acqua per il riempimento e il rabbocco secondo VDI 2035

Sugli impianti con un volume specifico superiore alla media di 50 l/kW, la norma VDI 2035 prevede l'impiego di acqua completamente desalinizzata e di uno stabilizzatore pH per ridurre al minimo il rischio di corrosione nella pompa di calore e nell'impianto di riscaldamento.

⚠ ATTENZIONE!

Nel caso dell'acqua completamente desalinizzata, assicurarsi di non superare il pH minimo consentito di 7,5 (valore minimo consentito per il rame). Il superamento potrebbe danneggiare irreparabilmente la pompa di calore.

Portata minima d'acqua di riscaldamento

La portata minima d'acqua di riscaldamento della pompa di calore deve essere garantita in ogni stato d'esercizio dell'impianto di riscaldamento. In caso di riduzione della portata minima d'acqua di riscaldamento, la pompa di calore si blocca.

La portata nominale è indicata nelle informazioni sull'apparecchio in base alla temperatura di mandata max. e deve essere rispettata durante la progettazione. In caso di temperature di ritorno inferiori ai 30°C, regolare la portata alle condizioni nominali.

La portata nominale indicata (vedere "Informazioni sull'apparecchio") deve essere garantita in ogni stato d'esercizio. Il monitoraggio della portata integrato serve esclusivamente per spegnere la pompa di calore in caso di diminuzione straordinaria e improvvisa della portata acqua di riscaldamento, e non per la sorveglianza e la protezione della portata nominale.

Protezione antigelo (fonte di calore)

Per le pompe di calore montate in posizioni a rischio di gelo, occorre prevedere uno scarico manuale. Una volta che programmatore della pompa di calore e pompa di circolazione riscaldamento sono pronti all'utilizzo, la funzione antigelo del programmatore della pompa di calore entra in funzione. In caso di messa fuori servizio della pompa di calore o di mancanza di corrente, è necessario scaricare l'impianto. Negli impianti a pompa di calore sui quali non è possibile rilevare una mancanza di corrente (casa vacanze), il circuito di riscaldamento deve essere utilizzato con una protezione antigelo (fonte di calore) adeguata.

6.4 Collegamento acqua calda sanitaria

L'installazione e l'avviamento devono essere eseguiti solo da una ditta specializzata. Questa dovrà controllare la funzionalità e la tenuta di tutto l'impianto, comprese le parti montate nell'officina del produttore. Il serbatoio smaltato a norma DIN 4753 è adatto per la normale acqua potabile.

Nel circuito utenza possono essere utilizzati i seguenti materiali per la realizzazione del circuito acqua calda sanitaria:

- Rame
- Acciaio inossidabile
- Ottone
- Plastica

Durante l'installazione del sistema acqua potabile attenersi anche alle indicazioni di cui alla direttiva UBA (lista positiva). A seconda dei materiali impiegati per il circuito dell'acqua calda sanitaria (installazione a cura del cliente) possono presentarsi incompatibilità tra gli stessi che causano danni da corrosione. Questa situazione va verificata particolarmente quando si utilizzano materiali zincati e contenenti alluminio. Se durante l'esercizio sussiste il rischio che l'acqua contenga impurità, sarà necessario prevedere l'installazione di un filtro adeguato.

Le sovrappressioni d'esercizio indicate sulla targhetta dati non devono essere superate. Eventualmente si rende necessario il montaggio di un riduttore di pressione.

Prima dell'avviamento verificare che l'alimentazione dell'acqua sia aperta e che il serbatoio sia pieno.

Il bollitore è a carico del committente e deve essere dotato di una valvola di sicurezza a membrana a molla e omologata. Tra serbatoio e valvola di sicurezza non deve essere inserito alcun dispositivo di intercettazione. Controllare a intervalli regolari la funzionalità della valvola.

- Prima di collegare le tubazioni dell'acqua di riscaldamento, lavare lo scambiatore a tubo liscio con dell'acqua.
- Le sovrappressioni d'esercizio indicate sulla targhetta dati non devono essere superate. Eventualmente si rende necessario il montaggio di un riduttore di pressione.
- Gli accessori elettrici devono essere allacciati esclusivamente da installatori certificati e secondo i corrispondenti schemi elettrici. Rispettare le disposizioni dell'azienda distributrice dell'energia elettrica nonché le norme VDE.

Si consiglia la manutenzione annuale dell'impianto da parte di una ditta specializzata.

ATTENZIONE!

In conformità alla direttiva DVGW, l'anodo al magnesio va sostituito la prima volta dopo 2 anni e in seguito deve essere controllato a intervalli regolari dal servizio clienti che, se necessario, provvederà a sostituirlo. (Sostituire l'anodo in caso di corrente di protezione inferiore a 0,3 mA.)

6.5 Collegamento sensore di temperatura

I seguenti sensori di temperatura sono già installati o devono essere aggiunti:

- Temperatura esterna (R1) in dotazione (NTC-2)
- Temperatura di ritorno (R2) installato (NTC-10)
- Sensore richiesta (R2.2) già installato (NTC-10)
- Monitoraggio della portata con sensore di mandata (R3.1) già installato (PT1000)
- Il sensore di temperatura dell'acqua calda sanitaria (R3) è collegato (NTC-10), ma non è ancora posizionato.

6.5.1 Curve caratteristiche delle sonde

Temperatura in °C	-20	-15	-10	-5	0	5	10			
NTC-2 in kΩ	14,6	11,4	8,9	7,1	5,6	4,5	3,7			
NTC-10 in kΩ	67,7	53,4	42,3	33,9	27,3	22,1	18,0			
PT 1000 in kΩ	0,92	0,94	0,96	0,98	1,0	1,02	1,04			
	15	20	25	30	35	40	45	50	55	60
	2,9	2,4	2,0	1,7	1,4	1,1	1,0	0,8	0,7	0,6
	14,9	12,1	10,0	8,4	7,0	5,9	5,0	4,2	3,6	3,1
	1,06	1,08	1,1	1,12	1,14	1,16	1,18	1,2	1,22	1,24

I sensori di temperatura da collegare al programmatore della pompa di calore devono corrispondere ai valori riportati nella tabella.

6.5.2 Montaggio del sensore temperatura esterna

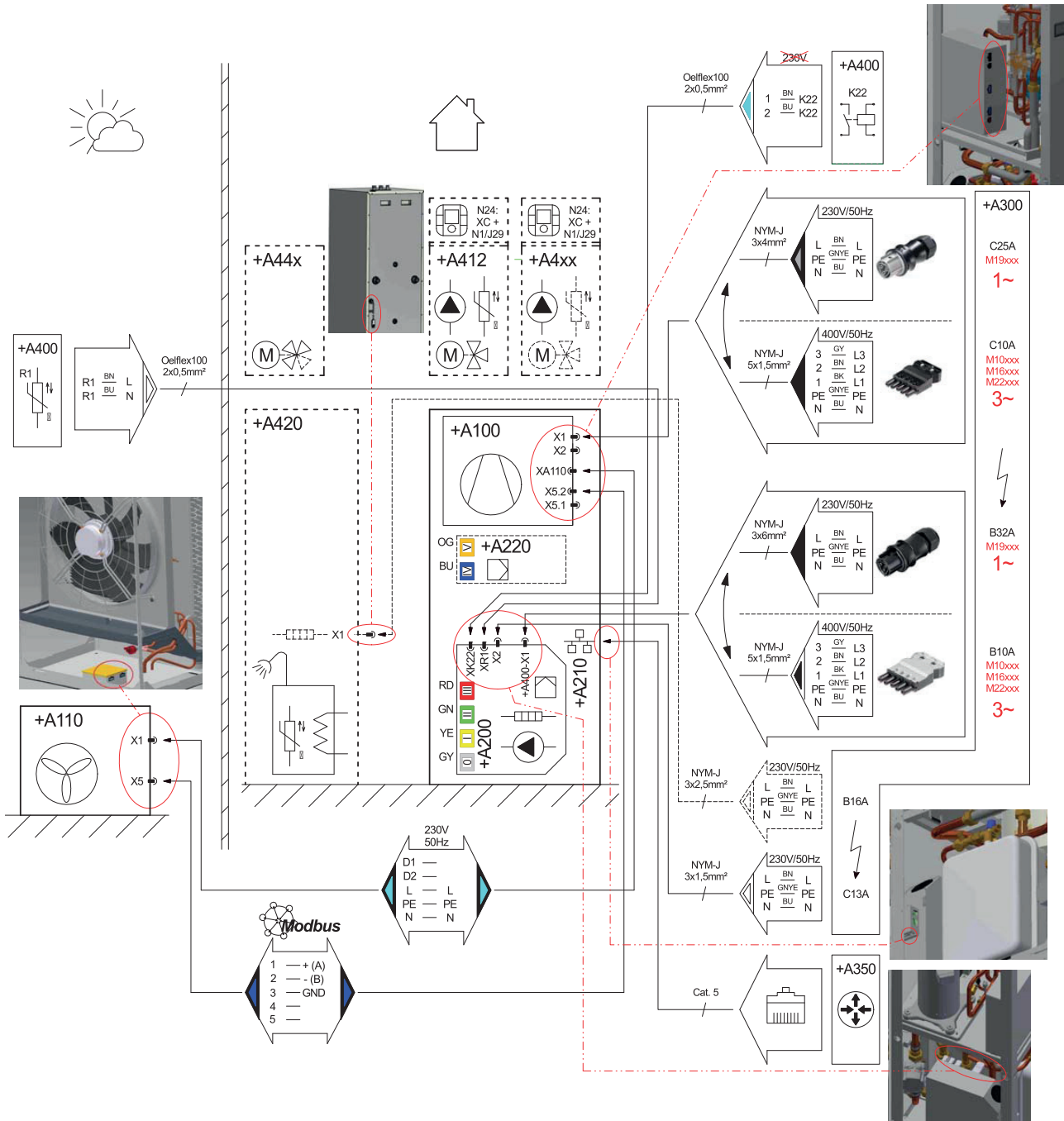
Il sensore di temperatura deve essere posizionato in maniera tale da rilevare tutti i fenomeni atmosferici e da non falsare il valore misurato.

- Collocare sulla parete esterna e possibilmente sul lato nord/nord-ovest.
- Non applicare in posizione "riparata" (ad es. in una nicchia o sotto un balcone).
- Non montare vicino a finestre, porte, aperture di scarico dell'aria, lampade da esterno o pompe di calore.
- Non esporre direttamente ai raggi solari, in qualsiasi stagione.

Parametri di progetto cavo	
Materiale conduttore	Cu
Lunghezza cavo	50 m
Temperatura ambiente	35 °C
Tipo di posa	B2 (DIN VDE 0298-4 / IEC 60364-5-52)
Diametro esterno	4-8 mm

6.6 Allacciamento elettrico

6.6.1 Schema elettrico



Per la legenda dei simboli vedi cap. 6.6.2 a pag. 17

Per la sigla dei mezzi d'esercizio vedi cap. 6.6.3 a pag. 17

6.6.2 Legenda dei simboli

	Connettore
	Collegamento connettore
	Compressore/circuito frigorifero
	Ventilatore/unità esterna
	Distribuzione elettrica
	Sensore di temperatura
	Contatto a potenziale zero
	Regolatore/WPM
	Riscaldamento/2° generatore di calore
	Pompa/modulo idraulico
	Interno
	Esterno
	Router
	LAN
	Miscelatore
	Acqua calda sanitaria
	Scambiatore
	Smart-RTC (Regolatore temperatura ambiente intelligente)

6.6.3 Sigle dei mezzi d'esercizio

+A100	Circuito frigorifero
+A110	Unità esterna
+A200	Sistema idraulico/WPM
+A210	Master Unit
+A220	Modulo di ampliamento WPM
+A300	Distribuzione elettrica
+A350	Router
+A400	Installazione del sistema idraulico (generale)
+A411	1° circuito: miscelato
+A412	2° circuito: miscelato
+A420	Acqua calda sanitaria
+A441	Bivalente
+A442	Rigenerativo
+A451	Raffrescamento attivo
B3	Termostato acqua calda sanitaria
B4	Termostato acqua della piscina
E10.1	Riscaldamento elettrico
E10.2/3	Caldaia a gasolio/gas
H5	Visualizzazione guasti remota
K21	Resistenza flangiata ACS
K22	Stacco della corrente dall'azienda elettrica
K23	ingresso interdizione
K28	Commutazione riscaldamento/raffrescamento
K31	Richiesta ricircolo
M13	Pompa riscaldamento 1° circuito di riscaldamento
M15	Pompa riscaldamento 2° circuito di riscaldamento
M16	Pompa di circolazione supplementare
M18	Pompa di caricamento acqua calda sanitaria
M21	Miscelatore 1° circuito
M22	Miscelatore 2° circuito
M24	Pompa di ricircolo acqua calda sanitaria
M26	Miscelatore bivalente
M27	Miscelatore rigenerativo
M28	Pompa rigenerativa
N5	Controllore punto di rugiada
N9	Termostato ambiente
N24	Smart-RTC
N27	Smart Grid
R1	Sensore esterno
R2.2	Sensore di richiesta
R3	Sensore acqua calda sanitaria
R13	Sensore rigenerativo
R34	Sensore bivalente
R35	Sensore 1° circuito
R5	Sensore 2° circuito
X1	Connettore alimentazione di potenza
X2	Connettore tensione di comando
X5.x	Comunicazione
Xx	Connettore

6.6.4 Allacciamento elettrico informazioni generali

Tutte le linee di allacciamento sono a carico del committente. Il tipo di cavo (sezione, tipo di conduttore, ecc.) deve essere scelto tenendo conto delle grandezze elettriche operanti (quali potenza, corrente, tensione, ecc.) nonché in conformità alle normative VDE, EN e VNB vigenti. Tutte le informazioni a riguardo sono disponibili anche nel capitolo "Informazioni sull'apparecchio"; inoltre è possibile avvalersi della documentazione elettrica come supporto alla progettazione.

ATTENZIONE!

I connettori devono essere ben fissati. Prima di toglierli, sbloccarli con l'aiuto di un piccolo cacciavite.

6.6.5 Allacciamento elettrico unità interna

Per l'esercizio della pompa di calore è richiesto come minimo l'allacciamento dei seguenti cavi/segnali:

- Tensione di carico/circuito frigorifero
Nell'alimentazione di potenza del circuito frigorifero, è necessario predisporre un dispositivo a disconnessione completa con distanza di apertura dei contatti di almeno 3 mm (ad es. contattore di blocco dell'azienda distributrice dell'energia elettrica o contattore di potenza). Un interruttore automatico tripolare con intervento comune su tutti i conduttori esterni (corrente di apertura come da Informazioni sull'apparecchio) funge da protezione contro cortocircuiti, tenendo in considerazione la posa del cablaggio interno. I componenti rilevanti nella pompa di calore dispongono di una protezione da sovraccarico interna. Quando si effettua l'allacciamento al connettore +A100-X1 sul quadro di comando del modulo del circuito frigorifero, rispettare il campo di rotazione destrorso dell'alimentazione di potenza.
Sequenza delle fasi: L1, L2, L3.

ATTENZIONE!

Rispettare il campo di rotazione destrorso: in caso di cablaggio errato l'avviamento della pompa di calore è ostacolato. Nel sistema verrà visualizzata la relativa indicazione di avvertimento.

- Comunicazione/tensione di comando (sistema idraulico <-> circuito frigorifero)
I cavi per la comunicazione e la tensione di comando, dal quadro di comando del sistema idraulico (con programmatore della pompa di calore) al modulo del circuito frigorifero, sono già precablati e terminano nei connettori +A100-X2 (tensione di comando) e +A100-X5.1 (comunicazione). In certi casi basta solamente inserirli.
- Tensione di comando
Il cavo di alimentazione elettrico a 3 poli per il programmatore della pompa di calore (+A200-N1) viene collegato alla pompa di calore in direzione del quadro di comando del sistema idraulico +A200-X2. Il cavo di alimentazione (L/N/PE ~230 V, 50 Hz) deve essere costantemente sotto tensione e per questo deve essere connesso a monte del contattore di blocco dell'azienda distributrice dell'energia elettrica oppure alla rete domestica, altrimenti durante un periodo di stacco della corrente dall'azienda elettrica saranno fuori servizio importanti funzioni di protezione.

- Stacco della corrente dall'azienda elettrica
Il contattore di blocco dell'azienda distributrice dell'energia elettrica (K22) con 3 contatti principali (1/3/5 // 2/4/6) e un contatto ausiliario (contatto NA 13/14) deve essere commisurato alla potenza della pompa di calore ed è a carico del committente. Il contatto NA a potenziale zero del contattore di blocco dell'azienda distributrice dell'energia elettrica (13/14) va cablato fino al quadro di comando del sistema idraulico e poi da lì collegato al rispettivo connettore +A200-XK22. **Attenzione! Bassa tensione!**
- Sensore esterno
Il sensore esterno va inserito nel modulo idraulico tramite il connettore +A200-XR1.
- Tensione di carico del sistema idraulico
Per la tensione di alimentazione del 2° generatore di calore, è necessario collegare un cavo all'apparecchio (in base alla potenza) e inserirlo nel connettore +A400-X1 posto sul quadro di comando del sistema idraulico. Di fabbrica, il 2° generatore di calore è impostato a 6 kW per garantire un elevato fabbisogno termico durante l'asciugatura di opere in muratura. Durante il normale esercizio, questo valore deve essere adeguato alla potenza termica supplementare effettivamente necessaria (etichetta dell'impianto collegato).
Per ridurre la potenza a 4 o a 2 kW, basta rimuovere uno o due collegamenti tra +A400-K20 (relè del 2° generatore di calore) e +A400-F17 (limitatore termico di sicurezza), entrambi presenti nel quadro di comando del sistema idraulico.

6.6.6 Allacciamento elettrico unità esterna

Parallelamente alla tubazione split, è necessario predisporre una tensione di alimentazione (connettori +A110-X1 <-> +A100-X5.2) e posare un cavo di comunicazione (connettori +A110-X5 <-> +A100-X5.2) tra il circuito frigorifero e l'unità esterna.

NOTA

Per l'installazione del programmatore della pompa di calore consultare la guida di installazione rapida. Le funzioni sono inoltre riportate sull'etichetta del programmatore della pompa di calore.

6.6.7 Collegamento alla rete/LAN

La pompa di calore è predisposta al collegamento a Internet tramite router. Questo permette all'utente di accedere all'impianto in qualsiasi momento per impostare i parametri o per leggere le informazioni. Le procedure di manutenzione o per gli aggiornamenti del software vengono semplificate.

Per il collegamento è necessario un comune cavo di rete (Cat. 5) che andrà inserito tra il router esterno (+A350) e l'interfaccia di rete (+A210) dell'unità interna.

6.6.8 Collegamento bollitore

Come descritto nel Cap. 5.2 a pag. 12, il sensore acqua calda sanitaria è già collegato e deve essere solamente montato nella rispettiva posizione. Nel caso del bollitore (MDHW 335) con riscaldamento elettrico supplementare dell'acqua calda sanitaria (resistenza flangiata), la tensione di carico deve essere collegata e inserita nel connettore +A420-X1 fornito in dotazione. La linea di comando che pende dalla parte posteriore del serbatoio deve essere inserita nel quadro di comando del sistema idraulico (+A200) rispettando il colore e l'etichetta.

6.7 Collegamento delle tubazioni del liquido refrigerante

⚠ ATTENZIONE!

Gli interventi sull'impianto possono essere eseguiti solo dal servizio clienti autorizzato e di competenza.

Durante l'installazione delle tubazioni del liquido refrigerante è necessario rispettare determinate condizioni in materia di lunghezza del tubo e di elevazione. Una volta rispettate tutte le condizioni, si può procedere con il collegamento delle tubazioni dall'unità esterna a quella interna.

6.7.1 Requisiti per lunghezza del tubo ed elevazione

Modello	Dimensione tubo (mm) (diametro esterno x spessore parete)		Lunghezza A (m)			*Liquido refrigerante Liquido refrigerante (g/m)
	Gas	Liquido	Normale	Min.	Max.	
9 kW	18 x 1	12 x 1	7	3	10	140
12 kW	18 x 1	12 x 1	7	3	10	140

L'unità interna della pompa di calore è già riempita con il liquido refrigerante. La lunghezza standard del tubo è pari a 3,0 m. Fino a una lunghezza di 7 m non è necessario un riempimento aggiuntivo con il liquido refrigerante. Se la lunghezza del tubo supera i 7 m, è necessario riempire il sistema con il liquido refrigerante aggiuntivo come indicato nella tabella.

La lunghezza della tubazione del liquido refrigerante si calcola in base alla lunghezza complessiva della tubazione dal relativo punto di collegamento dell'unità interna ed esterna.

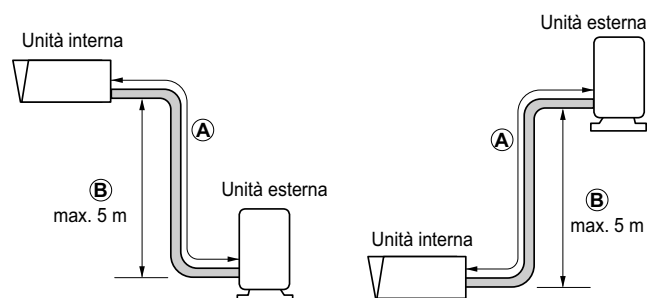
⚠ ATTENZIONE!

In caso di riempimento errato del liquido refrigerante o di tubazione del liquido refrigerante di lunghezza superiore a 10 m possono verificarsi anomalie durante l'esercizio e il blocco totale della pompa di calore.

⚠ ATTENZIONE!

In caso di riempimento errato del liquido refrigerante possono verificarsi blocchi durante l'esercizio.

*Esempio: in caso di montaggio del modello da 9 kW a una distanza di 10 m è necessario aggiungere 420 g di liquido refrigerante in base al calcolo seguente: $(10 - 7) \times 140 \text{ g} = 420 \text{ g}$



i NOTA

Se l'unità interna viene montata più in alto o più in basso di quella esterna, a partire da una differenza di altezza maggiore di 2,5 m, un tecnico del freddo deve verificare il montaggio corretto dei sifoni e delle curve che trasportano il gasolio nella tubazione del gas di aspirazione. L'elevazione B massima tra unità interna e unità esterna è di 5 m.

i NOTA

I dati d'esercizio riportati relativi all'apparecchio si riferiscono alla lunghezza standard del tubo, vedi "Informazioni sull'apparecchio".

6.7.2 Collegamento delle tubazioni

I punti per il collegamento delle tubazioni del liquido refrigerante devono essere effettuati con il procedimento di saldatura forte. A tale scopo vanno rispettate tutte le fasi di lavorazione e di montaggio vigenti.

Durante i lavori di saldatura forte, il sistema di tubi deve essere lavato usando un gas inerte (ad es. azoto). Per evitare di danneggiare i componenti circostanti, assicurarsi che questi siano raffreddati a dovere.

6.7.3 Prova di tenuta e creazione del vuoto

L'aria e l'umidità nel sistema di raffreddamento possono avere effetti negativi, come descritto di seguito.

- 1) La pressione nel sistema aumenta.
- 2) La corrente di esercizio aumenta.
- 3) Le prestazioni di raffreddamento (o riscaldamento) diminuiscono.
- 4) L'umidità nel circuito di raffreddamento può congelare e ostruire i tubi capillari.
- 5) L'acqua può provocare la corrosione dei componenti nel sistema di raffreddamento.

Pertanto, è necessario eseguire un controllo dei tubi di collegamento per verificare la presenza di perdite e creare il vuoto per rimuovere l'umidità e i gas non condensabili dal sistema.

Fase 1: Preparazione

Accertarsi che ogni tubo (lato del liquido e lato aspirazione) tra unità interna ed esterna sia collegato correttamente. Assicurarsi che a questo punto entrambe le valvole di manutenzione sul lato del liquido e sul lato aspirazione dell'unità interna siano chiuse.

Fase 2: Prova di tenuta

- Collegare la bombola di azoto secco alla valvola di manutenzione (con Schrader).
- Caricare il sistema con 40 bar di azoto secco. Una volta raggiunta la pressione di collaudo, chiudere la valvola della bombola. Successivamente ricercare eventuali perdite di tenuta con del sapone liquido.

i NOTA

Per impedire la penetrazione di azoto liquido nel sistema di raffrescamento, il lato superiore della bombola del gas deve trovarsi più in alto di quello inferiore durante la messa in pressione del sistema.

- Verificare la presenza di perdite in tutti i collegamenti delle tubazioni (interni ed esterni) usando dell'acqua saponata. Le bolle indicano la presenza di una perdita. Rimuovere quindi il sapone con un panno pulito.
- Qualora nel sistema non siano state rilevate delle perdite, procedere con lo scarico dell'azoto.

Fase 3: Creazione del vuoto

- Collegare la pompa per il vuoto alla valvola di manutenzione (con Schrader).
- Azionare la pompa per il vuoto fino al raggiungimento del relativo vuoto. Durante la creazione del vuoto si deve raggiungere come minimo una pressione assoluta pari a 0,2 mbar. Si consiglia tuttavia di tenere i livelli di pressione al di sotto di 0,2 mbar.
- Spegnerne la pompa per il vuoto e passare subito al riempimento.

Fase 4: Riempimento

Dopo aver eseguito la prova di tenuta e la creazione del vuoto in maniera corretta, aprire le valvole di manutenzione sull'unità interna. Se le tubazioni del freddo hanno una lunghezza > 7,0 m, rabboccare il liquido refrigerante fin dove necessario.

La pompa di calore è ora pronta all'uso.

7 Avviamento

7.1 Informazioni generali

Per assicurare un corretto avviamento, esso deve essere eseguito dal servizio clienti autorizzato dal costruttore.

i NOTA

Indossare l'equipaggiamento di protezione personale (occhiali protettivi, scarpe di sicurezza ed eventualmente i guanti) quando si eseguono lavori sull'apparecchio. Assicurarsi che i componenti con parti in plastica siano protetti dagli urti (causati ad es. da un utensile) per evitare di danneggiarli.

7.2 Preparazione

Controllare i seguenti punti prima dell'avviamento:

- Tutti gli allacciamenti dell'unità interna devono essere stati effettuati.
- Tutti gli allacciamenti dell'unità esterna devono essere stati effettuati.
- Il bollitore deve essere completamente pieno e l'alimentazione dell'acqua calda sanitaria deve essere aperta.
- Tutte le valvole a saracinesca nel circuito di riscaldamento che potrebbero ostacolare il flusso corretto dell'acqua di riscaldamento devono essere aperte.
- I percorsi di aspirazione e sfiato aria devono essere liberi.
- Le impostazioni della Master Unit devono essere adeguate all'impianto di riscaldamento, come previsto nelle relative istruzioni d'uso.
- Il circuito dell'acqua di riscaldamento e il serbatoio polmone devono essere completamente riempiti e sfiatati.
- Deve essere garantito lo scarico della condensa.
- Lo scarico della valvola di sovrappressione per l'acqua di riscaldamento deve essere assicurato.
- L'impianto deve essere completamente riempito di liquido refrigerante e i dispositivi di intercettazione devono essere completamente aperti.

7.3 Procedura

L'avviamento della pompa di calore avviene mediante la Master Unit o tramite un dispositivo smart collegato. Per informazioni sull'utilizzo, le impostazioni e l'installazione, consultare il manuale d'uso.

In presenza di temperature dell'acqua di riscaldamento inferiori a 7 °C non è possibile provvedere all'avviamento. L'acqua nel serbatoio polmone deve essere riscaldata con il 2° generatore di calore ad almeno 20 °C.

Successivamente occorre attenersi a questa procedura per eseguire un avviamento senza inconvenienti:

- 1) Chiudere tutti i circuiti utenza.
- 2) Garantire la portata d'acqua della pompa di calore.
- 3) Sul programmatore selezionare la modalità d'esercizio "Automatico".
- 4) Nel menu Funzioni speciali avviare il programma "Avviamento".
- 5) Attendere che la temperatura di ritorno raggiunga almeno 25 °C.
- 6) Infine aprire nuovamente, una dopo l'altra e lentamente, le valvole a saracinesca dei circuiti di riscaldamento, e in maniera tale che la portata acqua di riscaldamento, aprendo leggermente il relativo circuito di riscaldamento, cresca costantemente. Contemporaneamente la temperatura dell'acqua di riscaldamento nel serbatoio polmone non deve scendere sotto 20 °C, per consentire lo sbrinamento della pompa di calore in qualsiasi momento.
- 7) Quando tutti i circuiti di riscaldamento sono completamente aperti e viene mantenuta una temperatura di ritorno di almeno 20 °C, l'avviamento è terminato.

⚠ ATTENZIONE!

Il funzionamento della pompa di calore con temperature di sistema più basse può comportare il blocco totale della stessa.

8 Pulizia / Manutenzione

8.1 Manutenzione

Al fine di proteggere la verniciatura, evitare di appoggiare e depositare oggetti sull'apparecchio. L'unità esterna e l'unità interna della pompa di calore possono essere pulite usando i comuni detergenti e lucidate per es. mediante un'apposita vernice autolucidante.

i **NOTA**

Non usare mai detergenti contenenti sabbia, soda, acidi o cloro che potrebbero attaccare la superficie.

Per evitare blocchi di funzionamento a causa di depositi di impurità negli scambiatori è necessario assicurarsi che non possano introdursi impurità nell'impianto della fonte di calore e di riscaldamento. Qualora dovessero verificarsi blocchi di funzionamento di questo tipo, è necessario pulire l'impianto come sotto indicato.

8.2 Pulizia unità interna

⚠ **ATTENZIONE!**

Pulire a intervalli regolari il filtro integrato.

Gli intervalli di manutenzione vanno stabiliti autonomamente a seconda del grado d'imbrattamento dell'impianto. Pulire il filtro.

Per la pulizia portare a pressione atmosferica il circuito di riscaldamento in corrispondenza del filtro, estrarre il filtro svitandone la sede e pulirlo. Per l'assemblaggio seguire l'ordine inverso. Assicurarsi che il montaggio del filtro sia corretto e che l'avvitatura sia a tenuta.

La presenza di ossigeno nel circuito dell'acqua di riscaldamento, in particolare in caso di utilizzo di componenti in acciaio, può formare prodotti di ossidazione (ruggine). Questi raggiungono il sistema di riscaldamento attraverso le valvole, le pompe di circolazione o le tubazioni in plastica. Pertanto occorre fare attenzione che l'installazione sia a tenuta di diffusione in tutte le tubazioni.

i **NOTA**

Per evitare i depositi (ad es. ruggine) nel condensatore della pompa di calore, si consiglia di utilizzare un adeguato sistema di protezione anticorrosione. Per questo motivo si consiglia di equipaggiare impianti di riscaldamento esposti alla diffusione con un impianto elettrofisico di protezione anticorrosione (p.es. impianto ELYSATOR).

Anche i residui di lubrificanti e materiali di tenuta possono lasciare impurità nell'acqua di riscaldamento.

Se le impurità sono così forti da limitare la funzionalità del condensatore nella pompa di calore, è necessario far pulire l'impianto da un idraulico.

Secondo le attuali conoscenze, si consiglia di eseguire la pulizia con acido fosforico al 5 % oppure, se è necessario eseguire la pulizia con maggiore frequenza, con acido formico al 5 %.

In entrambi i casi il liquido utilizzato per la pulizia deve essere a temperatura ambiente. Si consiglia di lavare lo scambiatore nel senso contrario al normale verso del flusso.

Per evitare che il detergente acido penetri nel circuito dell'impianto di riscaldamento si consiglia di collegare l'apparecchio

utilizzato per il lavaggio direttamente alla mandata e al ritorno del condensatore della pompa di calore.

Successivamente risciacquare accuratamente con adeguate sostanze neutralizzanti per evitare l'insorgere di danni causati da eventuali residui di detergente rimasti nel sistema.

Utilizzare gli acidi con cautela e attenersi alle disposizioni delle associazioni di categoria.

Rispettare sempre le indicazioni del produttore del detergente.

8.3 Pulizia bollitore

Si raccomanda la pulizia dell'accumulo e il controllo dell'impianto una volta all'anno.

Controllare a intervalli regolari la funzionalità della valvola di sicurezza. Si consiglia la manutenzione annuale da parte di una ditta specializzata.

L'anodo al magnesio va sostituito la prima volta dopo 2 anni e in seguito deve essere controllato a intervalli regolari da un tecnico che, se necessario, provvederà a sostituirlo. (Sostituire l'anodo in caso di corrente di protezione inferiore a 0,3 mA.)

Grazie a un funzionamento ponderato è possibile ottenere un considerevole risparmio di energia. Nell'esercizio della pompa di calore la temperatura dell'acqua calda sanitaria deve attestarsi attorno ai 50 °C.

8.4 Pulizia unità esterna

Evaporatore, ventilatore e scarico condensa devono essere ripuliti dallo sporco (foglie, rami ecc.) all'inizio del periodo di riscaldamento.

⚠ **ATTENZIONE!**

Prima dell'apertura dell'apparecchio porre senza tensione tutti i circuiti elettrici.

Durante la pulizia evitare di utilizzare oggetti duri e taglienti per non danneggiare l'evaporatore e la bacinella della condensa.

In condizioni meteorologiche estreme (p.es. accumuli di neve) possono verificarsi sporadiche formazioni di ghiaccio sulle aree di aspirazione e sfogo d'aria. Per garantire la portata d'aria minima è necessario in questo caso liberare l'area di aspirazione e sfogo d'aria dal ghiaccio e dalla neve.

Per garantire il corretto deflusso dalla bacinella della condensa, quest'ultima deve essere controllata regolarmente e pulita se necessario.

9 Blocchi / Localizzazione errori

La pompa di calore è un prodotto di qualità il cui funzionamento è esente da blocchi. Qualora tuttavia dovesse verificarsi un blocco, questo viene indicato sul display della Master Unit.

Se non è possibile risolvere autonomamente il blocco, informare il servizio clienti competente.

⚠ ATTENZIONE!

Gli interventi sull'impianto possono essere eseguiti solo dal servizio clienti autorizzato e di competenza.

⚠ ATTENZIONE!

Prima dell'apertura dell'apparecchio porre senza tensione tutti i circuiti elettrici.

i NOTA

Indossare l'equipaggiamento di protezione personale (occhiali protettivi, scarpe di sicurezza ed eventualmente i guanti) quando si eseguono lavori sull'apparecchio. Assicurarsi che i componenti con parti in plastica siano protetti dagli urti (causati ad es. da un utensile) per evitare di danneggiarli.

10 Messa fuori servizio/Smaltimento

Prima di smontare la pompa di calore, porre senza tensione la macchina e chiudere tutte le valvole a saracinesca. La pompa di calore deve essere smontata da personale qualificato. Rispettare i requisiti ambientali relativi a recupero, riciclaggio e smaltimento di materiali di lavorazione e componenti in base alle norme vigenti. Prestare particolare attenzione allo smaltimento corretto del liquido refrigerante e dell'olio lubrificante.

11 Informazioni sull'apparecchio

11.1 Informazioni sull'apparecchio - Pompa di calore

Modello e denominazione commerciale		091HOIAOC6	121HOIAOC6
1 Tipo di costruzione		System M Comfort	System M Comfort
Fonte di calore		Aria	Aria
1.1 Classe di efficienza energetica alta temperatura		A+	A+
1.2 Classe di efficienza energetica bassa temperatura		A++	A++
1.3 Coefficiente di prestazione stagionale con clima medio compreso fra 35 °C e 55 °C (SCOP secondo EN 14825).		4,2 / 3,0	4,0 / 3,1
1.4 Regolatore		integrato	integrato
1.5 Luogo di installazione generatore di calore		Interno	Interno
1.6 Luogo di installazione fonte di calore		Esterno	Esterno
1.7 Conteggio della quantità di energia		integrato	integrato
1.8 Livelli di potenza		1	1
2 Limiti operativi			
2.1 Mandata/ritorno acqua di riscaldamento ¹	°C	fino a 60 ±2/da 20	fino a 60 ±2/da 20
2.2 Aria (riscaldamento) ¹	°C	da -22 a +35	da -22 a +35
3 Portata ²/Rumore			
3.1 Portata acqua di riscaldamento/compressione libera			
Portata nominale secondo EN 14511			
A7/W35...30	m ³ /h / Pa	1,4 / 31000	1,9 / 18000
A7/W45...40	m ³ /h / Pa	1,3 / 40000	1,8 / 24000
A7/W55...47	m ³ /h / Pa	0,8 / 60000	1,1 / 55000
3.2 Portata minima d'acqua di riscaldamento	m ³ /h	0,8 / 60000	1,1 / 55000
3.3 Livello di potenza acustica secondo EN 12102 per A7/W55 esterno Esercizio standard/esercizio ridotto ³	dB(A)	54 / 53	55 / 54
3.4 Livello di pressione acustica a 10 m di distanza, esterno ⁴ Esercizio standard/esercizio ridotto ³	dB(A)	25 / 24	25 / 24
3.5 Livello di potenza acustica secondo EN 12102 per A7/W55 interno	dB(A)	45	45
3.6 Livello di pressione acustica a 1 m di distanza, interno ⁴	dB(A)	34	34
3.7 Portata di aria Esercizio standard/esercizio ridotto ³	m ³ /h	3300 / 2900	3800 / 3000
4 Dimensioni, peso e quantità			
4.1 Dimensioni dell'apparecchio ⁵ interno senza allacciamenti	A x P x L mm	1400 x 600 x 750	1400 x 600 x 750
esterno senza allacciamenti	A x P x L mm	1230 x 850 x 600	1230 x 850 x 600
4.2 Allacciamenti dell'apparecchio riscaldamento	pollici	Filettatura esterna G 1 1/4"	Filettatura esterna G 1 1/4"
4.3 Peso parte interna senza modulo del circuito frigorifero / modulo circuito frigorifero / parte esterna	kg	100 / 64 / 90	100 / 71 / 98
4.4 Liquido refrigerante / peso totale	tipo / kg	R410A / 4,2 ⁶	R410A / 4,78 ⁶
4.5 Valore GWP/CO ₂ equivalente	-- / t	2088 / 8,7	2088 / 9,9
4.6 Lubrificante / quantità totale	tipo / litri	Poliolistere (POE) / 1,24	Poliolistere (POE) / 1,24
4.7 Volume acqua di riscaldamento nella parte interna	litri	65	65
4.8 Resistenza tubolare elettrica livelli regolabili (impostazione di fabbrica)	kW	2; 4; 6 (6)	2; 4; 6 (6)
4.9 Serbatoio polmone Capacità nominale/ pressione d'esercizio max.	litri/bar	50 / 3,0	50 / 3,0
4.10 Volume vaso d'espansione	litri	24	24
4.11 Pressione di attivazione valvola di sicurezza	bar	2,5	2,5
5 Allacciamento elettrico			
5.1 Tensione di carico/protezione compressore		3~/N/PE 400 V (50 Hz) / C10A	3~/N/PE 400 V (50 Hz) / C10A
Riscaldamento tubazione		3~/N/PE 400 V (50 Hz) / B10A	3~/N/PE 400 V (50 Hz) / B10A
5.2 Tensione di comando / protezione per WPM		1~/N/PE 230 V (50 Hz) / C13A	1~/N/PE 230 V (50 Hz) / C13A
5.3 Grado di protezione secondo EN 60 529 interno/esterno		IP 21/IP 24	IP 21/IP 24

Modello e denominazione commerciale		091HOIAOC6	121HOIAOC6
5.4 Limitazione corrente di avviamento		Sì	Sì
5.5 Supervisione campo rotante		Sì	Sì
5.6 Corrente di avviamento	A	21	19
5.7 Potenza nominale A2/W35 / assorbimento max. ²	kW	1,7 / 3,3	2,3 / 4,0
5.8 Corrente nominale A2/W35 / cos φ	A / --	3,0 / 0,8	4,1 / 0,8
5.9 Potenza assorbita protezione compressore (per compressore)	W / --	- ⁶	70
5.10 Potenza assorbita ventilatore	W	fino a 175	fino a 200
6 Conforme alle norme europee sulla sicurezza		cfr. Dichiarazione di conformità CE	cfr. Dichiarazione di conformità CE
7 Altre caratteristiche della versione			
7.1 Tipo di sbrinamento		Inversione ciclo	Inversione ciclo
7.2 Protezione antigelo (fonte di calore) della bacinella della condensa / dell'acqua nell'apparecchio contro il congelamento ⁷		sì	sì
7.3 Sovrappressione d'esercizio max. (dissipatore di calore)	bar	2,5	2,5
8 Potenza termica/coefficiente di prestazione ^{2 6}			
8.1 Resa termica/coefficiente di prestazione		EN 14511	
	Livello di potenza	1	2
	con A-7/W35	5,0 / 3,0	-
	con A2/W35	6,2 / 3,9	-
	con A7/W35	8,1 / 4,9	-
	con A7/W45	7,6 / 3,5	-
	con A7/W55	7,5 / 2,8	-

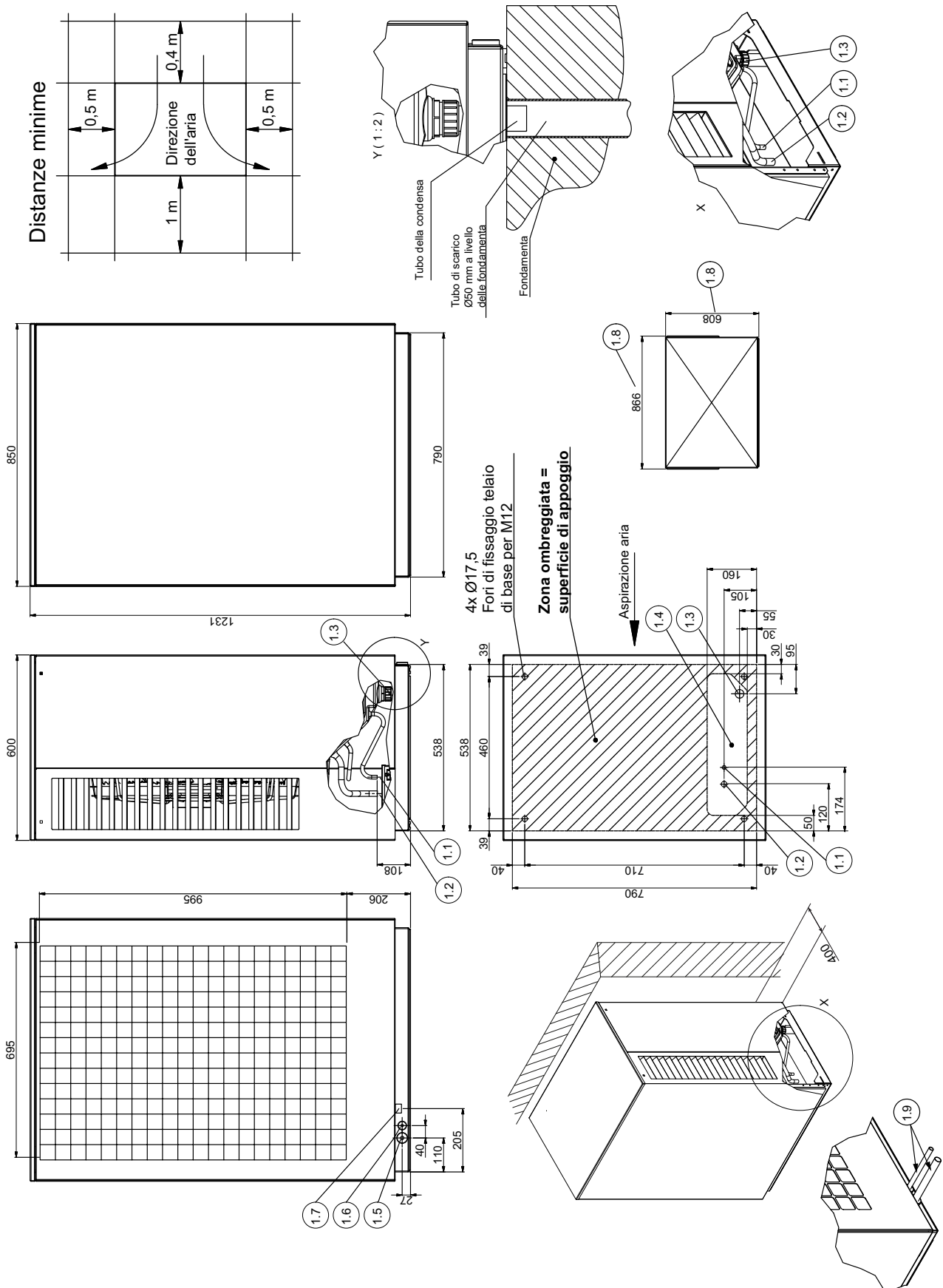
- Con temperature dell'aria da -22 °C a -5 °C, temperatura di mandata da 45 °C a 60 °C in rialzo.
- Questi dati caratterizzano le dimensioni e l'efficienza dell'impianto in conformità con la norma EN 14511. Per considerazioni di carattere economico ed energetico vanno considerate altre grandezze tra le quali il comportamento di sbrinamento, il punto di bivalenza e la regolazione. Questi dati si ottengono esclusivamente con scambiatori di calore puliti. Per note esplicative su manutenzione, avviamento ed esercizio consultare i relativi capitoli delle Istruzioni d'uso e di montaggio. Ad esempio, A2/W35 stanno per temperatura aria esterna 2 °C e temperatura di mandata acqua di riscaldamento 35 °C.
- Nell'esercizio riduzione, potenza termica e COP si riducono di circa il 5 %.
- Il livello di pressione acustica indicato è relativo alla propagazione in campo libero. A seconda del luogo di installazione il valore misurato può variare anche di 16 dB(A).
- Tenere presente che il fabbisogno di spazio per l'allacciamento delle tubazioni, l'utilizzo e la manutenzione è maggiore.
- La parte interna e quella esterna devono essere collegate a due tubazioni del liquido refrigerante (tubazione alta pressione e tubazione bassa pressione). I dati relativi alla lunghezza si intendono per un solo cavo. I dati tecnici indicati fanno riferimento a una tubazione del liquido refrigerante con una lunghezza di 3 m per cavo (lunghezza minima consentita). In caso di tubazione più lunga, la potenza termica e il coefficiente di prestazione si riducono rispettivamente del 2 % e del 3 % ogni metro di lunghezza cavo. La lunghezza massima consentita della tubazione (senza adattamento della quantità di liquido refrigerante) è di 7 m. Entro questa lunghezza è sufficiente il liquido refrigerante preriempito in fabbrica. Con una tubazione a partire da una lunghezza di 7 m, è necessario adeguare la quantità di liquido refrigerante. La lunghezza massima consentita della tubazione con il rabbocco di liquido refrigerante è pari a 10 m. Per conoscere le direttive previste per la posa delle tubazioni e il rabbocco del liquido refrigerante, consultare le istruzioni d'uso e di montaggio.
- La pompa di circolazione e il regolatore della pompa di calore devono essere sempre pronti all'esercizio.

11.2 Informazioni sull'apparecchio - Bollitore

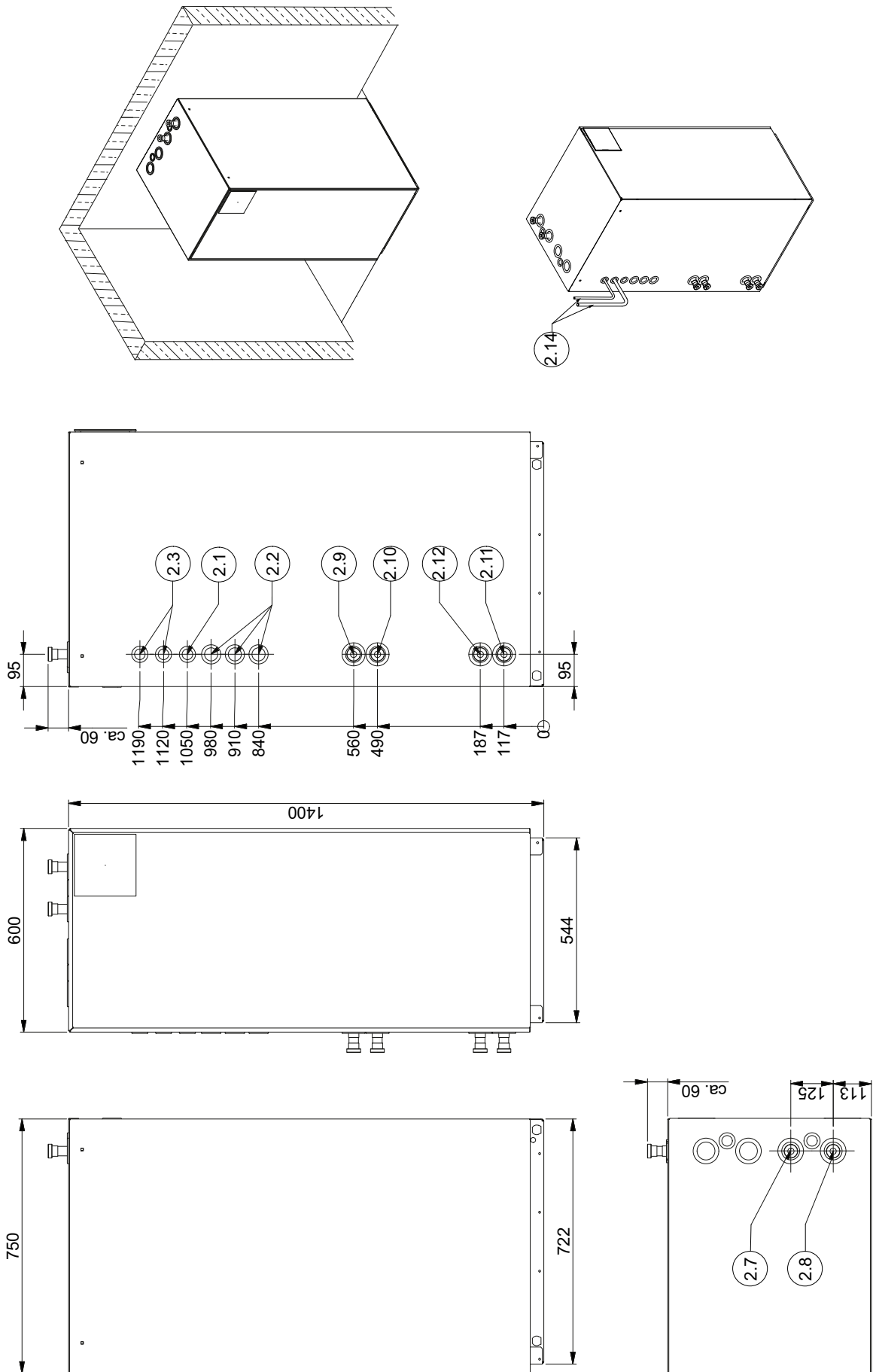
Modello e denominazione commerciale	MDHW 232	MDHW 335
9 Dati tecnici		
9.1 Materiale	acciaio smaltato a norma DIN 4753	acciaio smaltato a norma DIN 4753
9.2 Volume serbatoio litri	220	355
9.3 Capacità nominale litri	199	330
9.4 Sovrapressione d'esercizio max. bar	10	10
9.5 Dimensioni senza allacciamenti A x P x L mm	1400 x 600 x 600	2100 x 600 x 600
9.6 Allacciamenti acqua fredda / acqua calda sanitaria / ricircolo pollici	R 1" fil. est. / R 1" fil. est. / R 3/4" fil. est.	R 1" fil. est. / R 1" fil. est. / R 3/4" fil. est.
9.7 Superficie dello scambiatore m ²	3,21	3,6
9.8 Dispersioni termiche secondo DIN EN 12897 / classe kWh / 24 h / -	1,15 / B	1,63 / B
9.9 Classe di efficienza energetica produzione di acqua calda sanitaria / ciclo	A / XL	
9.10 Quantità di acqua calda sanitaria utilizzabile secondo DIN EN 16147 (temperatura di accumulo 55 °C) litri	305	

12 Disegno quotato

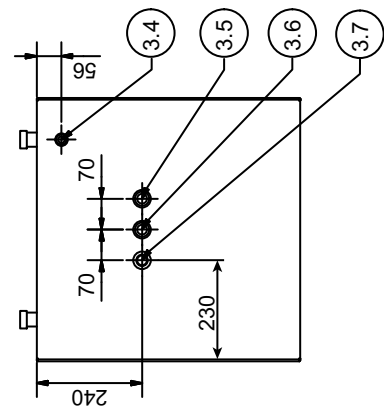
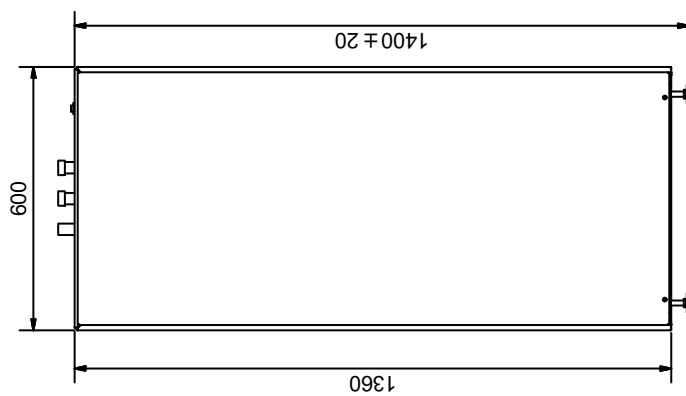
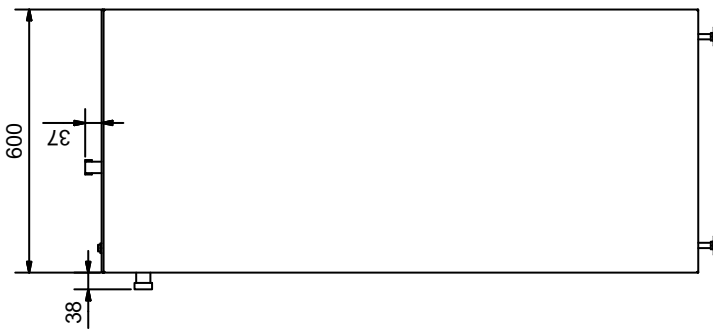
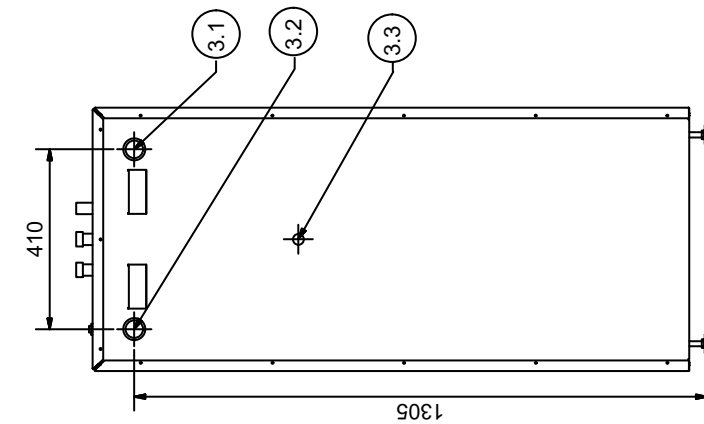
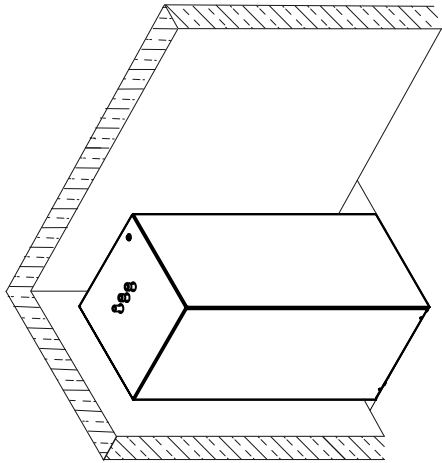
12.1 Disegno quotato unità esterna



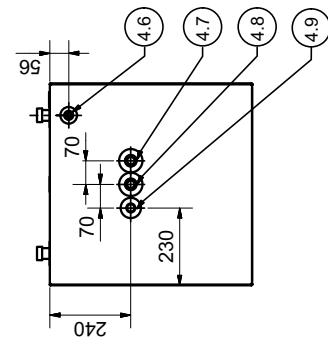
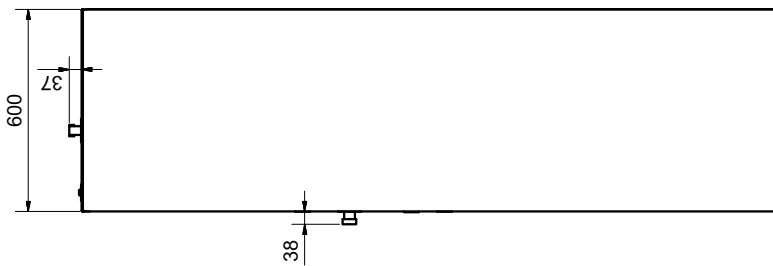
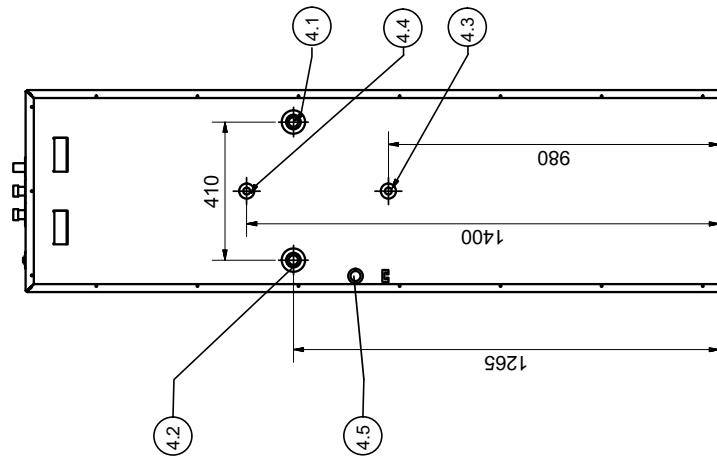
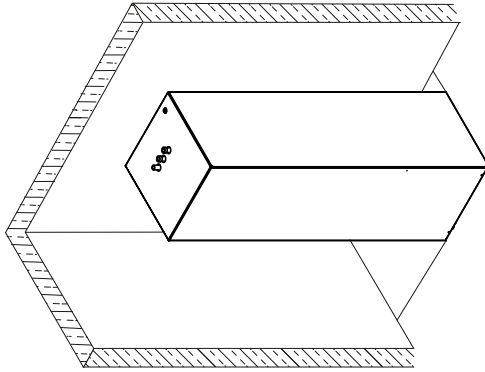
12.2 Disegno quotato unità interna



12.3 Disegno quotato bollitore MDHW 232



12.4 Disegno quotato bollitore MDHW 335



12.5 Legenda del disegno quotato

1 Unità esterna

- 1.1 Collegamento tubazione del liquido refrigerante 12 x 1 mm unità esterna
- 1.2 Collegamento tubazione del liquido refrigerante 18 x 1 mm unità esterna
- 1.3 Scarico condensa
- 1.4 Passaggio tubazioni del liquido refrigerante e linee elettriche, tubo della condensa
- 1.5 Passaggio opzionale tubazione del liquido refrigerante 18 mm
- 1.6 Passaggio opzionale linee elettriche 12 mm
- 1.7 Passaggio opzionale linea elettrica
- 1.8 Dimensioni esterne Variante design Legno
- 1.9 Set di accessori MPRO16 per collegamento posteriore opzionale delle tubazioni del liquido refrigerante

2 Unità interna

- 2.1 Scarico sovrappressione
- 2.2 Passaggio linea elettrica unità interna
- 2.3 Passaggio tubazione del liquido refrigerante unità interna
- 2.7 Mandata riscaldamento G 1 1/4"
- 2.8 Ritorno riscaldamento G 1 1/4"
- 2.9 Mandata bollitore G 1 1/4"
- 2.10 Ritorno bollitore G 1 1/4"
- 2.11 Mandata bivalente G 1 1/4"
- 2.12 Ritorno bivalente G 1 1/4"
- 2.13 Set di tubi in dotazione per collegamento laterale delle tubazioni del liquido refrigerante

3 Bollitore MDHW 232

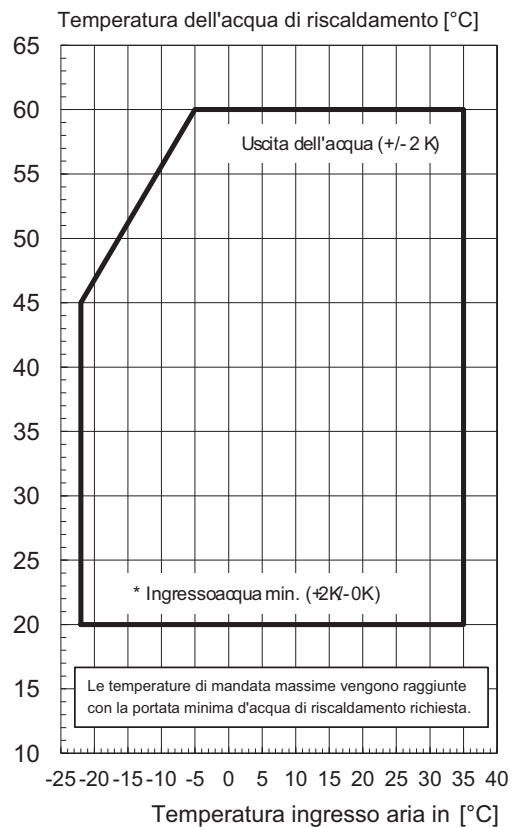
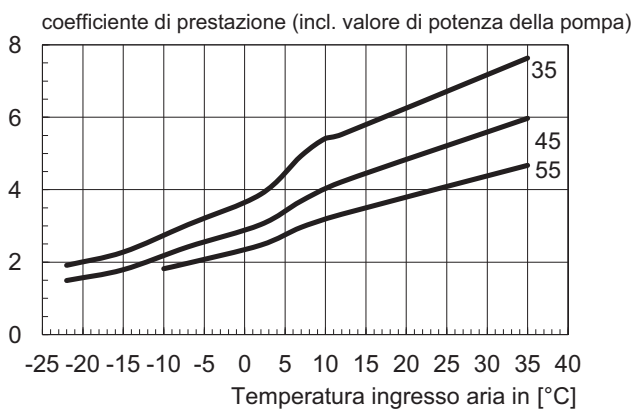
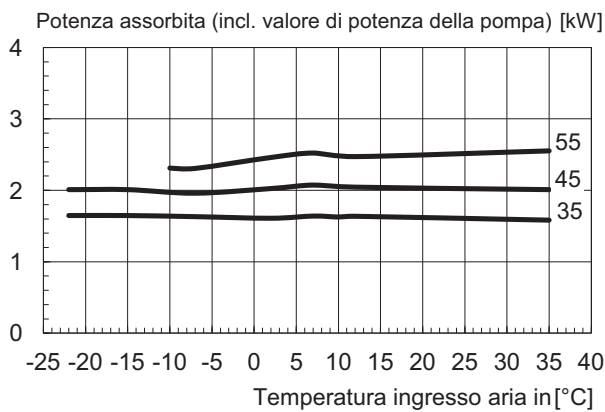
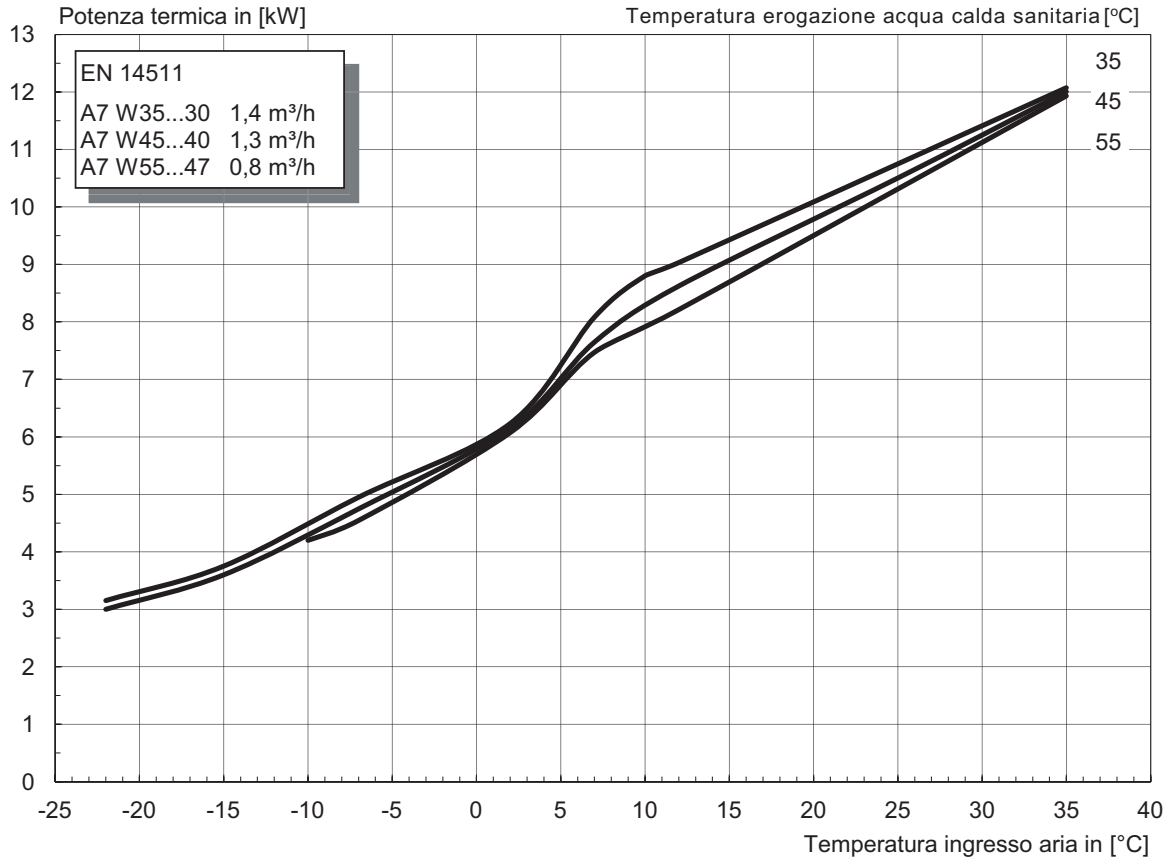
- 3.1 Ritorno acqua di riscaldamento G 1 1/4"
- 3.2 Mandata acqua di riscaldamento G 1 1/4"
- 3.3 Tubo sensore dell'acqua calda sanitaria
- 3.4 Sfiato scambiatore
- 3.5 Ingresso acqua fredda R 1"
- 3.6 Uscita acqua calda sanitaria R 1"
- 3.7 Ricircolo R 3/4"

4 Bollitore MDHW 232

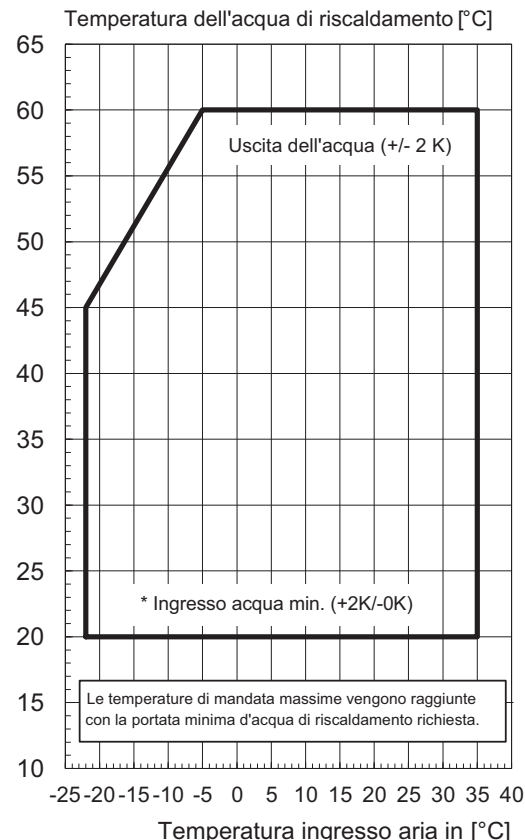
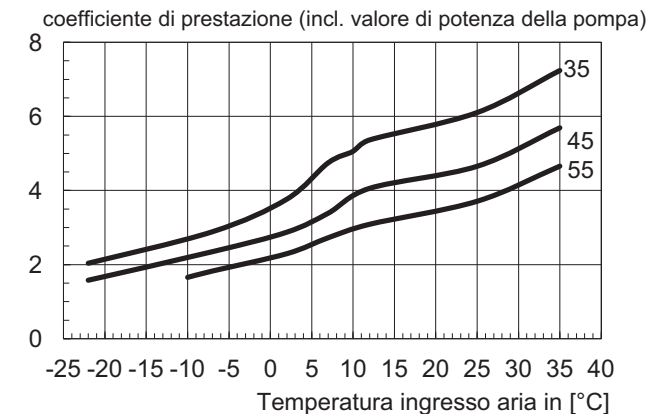
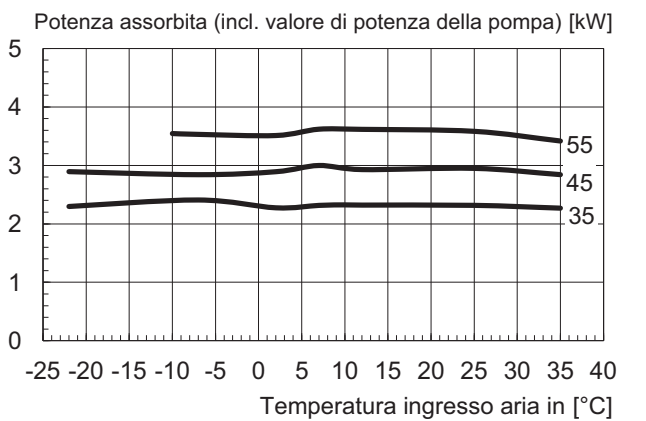
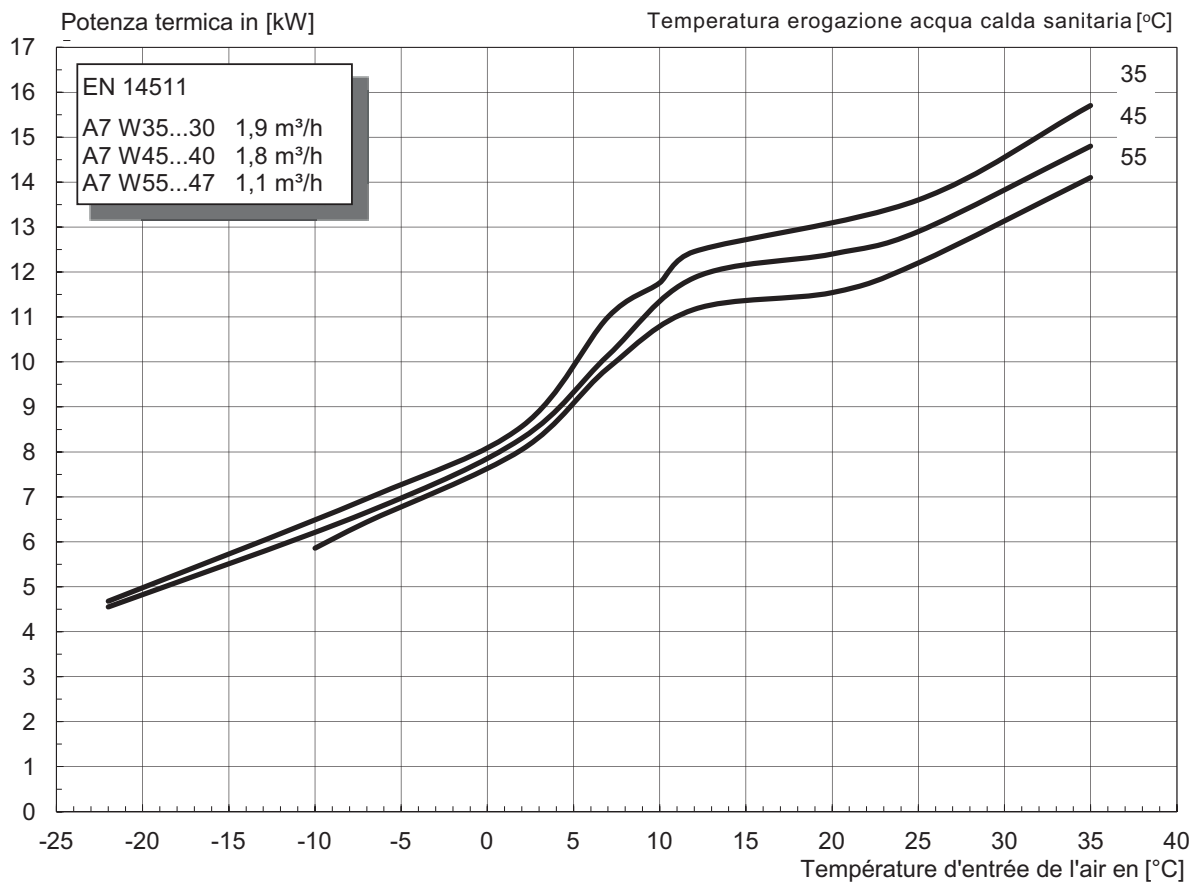
- 4.1 Ritorno acqua di riscaldamento G 1 1/4"
- 4.2 Mandata acqua di riscaldamento G 1 1/4"
- 4.3 Tubo sensore dell'acqua calda sanitaria
- 4.4 Tubo sensore acqua calda sanitaria opzionale
- 4.5 Linee elettriche
- 4.6 Sfiato scambiatore
- 4.7 Ingresso acqua fredda R 1"
- 4.8 Uscita acqua calda sanitaria R 1"
- 4.9 Ricircolo R 3/4"

13 Diagrammi

13.1 Curva caratteristica riscaldamento 9 kW



13.2 Curva caratteristica riscaldamento 12 kW



14 Informazioni sul prodotto in conformità al Regolamento (UE) N. 813/2013, allegato II, tabella 2

Informazioni obbligatorie per gli apparecchi a pompa di calore per il riscaldamento d'ambiente e gli apparecchi di riscaldamento misti a pompa di calore				Glen Dimplex Thermal Solutions		Dimplex	
Modelli	091HOIAOC6						
Pompa di calore aria/acqua	si						
Pompa di calore acqua/acqua	no						
Pompa di calore salamoia/acqua	no						
Pompa di calore a bassa temperatura	no						
Con riscaldatore supplementare	si						
Apparecchio misto a pompa di calore	si						
I parametri sono dichiarati per l'applicazione a temperatura media, tranne per le pompe di calore a bassa temperatura Per le pompe di calore a bassa temperatura, i parametri sono dichiarati per l'applicazione a bassa temperatura.							
I parametri sono dichiarati per condizioni climatiche medie:							
Elemento	Simbolo	Valore	Unità	Elemento	Simbolo	Valore	Unità
Potenza termica nominale (*)	$P_{nominale}$	4	kW	Efficienza energetica stagionale del riscaldamento d'ambiente	η_s	115	%
Capacità di riscaldamento dichiarata a carico parziale, con temperatura interna pari a 20 °C e temperatura esterna T_j				Coefficiente di prestazione dichiarato o indice di energia primaria per carico parziale, con temperatura interna pari a 20 °C e temperatura esterna T_j			
$T_j = -7^\circ\text{C}$	P_{dh}	4,6	kW	$T_j = -7^\circ\text{C}$	COP_d	2,05	-
$T_j = +2^\circ\text{C}$	P_{dh}	6,1	kW	$T_j = +2^\circ\text{C}$	COP_d	2,94	-
$T_j = +7^\circ\text{C}$	P_{dh}	7,8	kW	$T_j = +7^\circ\text{C}$	COP_d	3,95	-
$T_j = +12^\circ\text{C}$	P_{dh}	8,9	kW	$T_j = +12^\circ\text{C}$	COP_d	4,95	-
$T_j =$ temperatura bivalente	P_{dh}	4,0	kW	$T_j =$ temperatura bivalente	COP_d	1,79	-
$T_j =$ temperatura limite di esercizio	P_{dh}	4,0	kW	$T_j =$ temperatura limite di esercizio	COP_d	1,79	-
Per le pompa di calore aria/ acqua				Per le pompa di calore aria/ acqua			
$T_j = -15^\circ\text{C}$ (se $TOL < -20^\circ\text{C}$)	P_{dh}	-	kW	$T_j = -15^\circ\text{C}$ (se $TOL < -20^\circ\text{C}$)	COP_d	-	-
Temperatura bivalente	T_{biv}	-10	°C	Per le pompe di calore aria/ acqua: temperatura limite di esercizio	TOL	-10	°C
Ciclicità degli intervalli di capacità per il riscaldamento	P_{cyc}	-	kW	Efficienza della ciclicità degli intervalli	COP_{cyc}	-	-
Coefficiente di degradazione (**)	C_{dh}	0,90	-	Temperatura limite di esercizio di riscaldamento dell'acqua	WTOL	60	°C
Consumo energetico in modi diversi dal modo attivo				Riscaldatore supplementare			
Modo spento	P_{OFF}	0,015	kW	Potenza termica nominale (*)	P_{sup}	0	kW
Modo termostato spento	P_{TO}	0,020	kW	Tipo di alimentazione energetica	elettrico		
Modo stand-by	P_{SB}	0,015	kW				
Modo riscaldamento del carter	P_{CK}	0,000	kW				
Altri elementi				Per le pompe di calore aria/ acqua: portata d'aria, all'esterno			
Controllo della capacità	fisso				-	3300	m ³ /h
Schalleistungspegel, innen/außen	L_{WA}	45/54	dB	Per le pompe di calore acqua/acqua e salamoia/acqua: flusso di salamoia o acqua nominale, scambiatore di calore all'esterno	-	--	m ³ /h
Stickoxidausstoß	NO_x	-	(mg/kWh)				
Per gli apparecchi di riscaldamento misti a pompa di calore							
Profilo di carico dichiarato	XL			Efficienza energetica di riscaldamento dell'acqua	η_{wh}	106	%
Consumo quotidiano di energia elettrica	Q_{elec}	7,465	kWh	Consumo quotidiano di combustibile	Q_{fuel}	-	kWh
Recapiti	Glen Dimplex Deutschland GmbH, Am Goldenen Feld 18, 95326 Kulmbach						
(*) Per gli apparecchi a pompa di calore per il riscaldamento d'ambiente e gli apparecchi di riscaldamento misti a pompa di calore, la potenza termica nominale $P_{nominale}$ è pari al carico teorico per il riscaldamento $P_{designh}$ e la potenza termica nominale di un riscaldatore supplementare P_{sup} è pari alla capacità supplementare di riscaldamento $sup(T_j)$.							
(**) Se C_{dh} non è determinato mediante misurazione, il coefficiente di degradazione è $C_{dh} = 0,9$.							
(--)) non applicabile							

Informazioni obbligatorie per gli apparecchi a pompa di calore per il riscaldamento d'ambiente e gli apparecchi di riscaldamento misti a pompa di calore				Glen Dimplex Thermal Solutions		Dimplex	
Modelli	121HOIAOC6						
Pompa di calore aria/acqua	si						
Pompa di calore acqua/acqua	no						
Pompa di calore salamoia/acqua	no						
Pompa di calore a bassa temperatura	no						
Con riscaldatore supplementare	si						
Apparecchio misto a pompa di calore	si						
I parametri sono dichiarati per l'applicazione a temperatura media, tranne per le pompe di calore a bassa temperatura Per le pompe di calore a bassa temperatura, i parametri sono dichiarati per l'applicazione a bassa temperatura.							
I parametri sono dichiarati per condizioni climatiche medie:							
Elemento	Simbolo	Valore	Unità	Elemento	Simbolo	Valore	Unità
Potenza termica nominale (*)	$P_{nominale}$	6	kW	Efficienza energetica stagionale del riscaldamento d'ambiente	η_s	120	%
Capacità di riscaldamento dichiarata a carico parziale, con temperatura interna pari a 20 °C e temperatura esterna T_j				Coefficiente di prestazione dichiarato o indice di energia primaria per carico parziale, con temperatura interna pari a 20 °C e temperatura esterna T_j			
$T_j = -7^\circ\text{C}$	P_{dh}	6,6	kW	$T_j = -7^\circ\text{C}$	COP_d	2,15	-
$T_j = +2^\circ\text{C}$	P_{dh}	8,4	kW	$T_j = +2^\circ\text{C}$	COP_d	3,09	-
$T_j = +7^\circ\text{C}$	P_{dh}	10,5	kW	$T_j = +7^\circ\text{C}$	COP_d	4,06	-
$T_j = +12^\circ\text{C}$	P_{dh}	12,0	kW	$T_j = +12^\circ\text{C}$	COP_d	5,03	-
$T_j =$ temperatura bivalente	P_{dh}	6,2	kW	$T_j =$ temperatura bivalente	COP_d	1,89	-
$T_j =$ temperatura limite di esercizio	P_{dh}	6,2	kW	$T_j =$ temperatura limite di esercizio	COP_d	1,89	-
Per le pompa di calore aria/ acqua				Per le pompa di calore aria/ acqua			
$T_j = -15^\circ\text{C}$ (se $TOL < -20^\circ\text{C}$)	P_{dh}	-	kW	$T_j = -15^\circ\text{C}$ (se $TOL < -20^\circ\text{C}$)	COP_d	-	-
Temperatura bivalente	T_{biv}	-10	°C	Per le pompe di calore aria/ acqua: temperatura limite di esercizio	TOL	-10	°C
Ciclicità degli intervalli di capacità per il riscaldamento	P_{cyc}	-	kW	Efficienza della ciclicità degli intervalli	COP_{cyc}	-	-
Coefficiente di degradazione (**)	C_{dh}	0,90	-	Temperatura limite di esercizio di riscaldamento dell'acqua	WTOL	60	°C
Consumo energetico in modi diversi dal modo attivo				Riscaldatore supplementare			
Modo spento	P_{OFF}	0,022	kW	Potenza termica nominale (*)	P_{sup}	0	kW
Modo termostato spento	P_{TO}	0,022	kW	Tipo di alimentazione energetica	elettrico		
Modo stand-by	P_{SB}	0,022	kW				
Modo riscaldamento del carter	P_{CK}	0,000	kW				
Altri elementi							
Controllo della capacità	fisso			Per le pompe di calore aria/ acqua: portata d'aria, all'esterno	-	3800	m ³ /h
Schalleleistungspegel, innen/außen	L_{WA}	47/54	dB	Per le pompe di calore acqua/acqua e salamoia/acqua: flusso di salamoia o acqua nominale, scambiatore di calore all'esterno	-	--	m ³ /h
Stickoxidausstoß	NO_x	-	(mg/kWh)				
Per gli apparecchi di riscaldamento misti a pompa di calore							
Profilo di carico dichiarato	XL			Efficienza energetica di riscaldamento dell'acqua	η_{wh}	121	%
Consumo quotidiano di energia elettrica	Q_{elec}	6,48	kWh	Consumo quotidiano di combustibile	Q_{fuel}	-	kWh
Recapiti	Glen Dimplex Deutschland GmbH, Am Goldenen Feld 18, 95326 Kulmbach						
(*) Per gli apparecchi a pompa di calore per il riscaldamento d'ambiente e gli apparecchi di riscaldamento misti a pompa di calore, la potenza termica nominale $P_{nominale}$ è pari al carico teorico per il riscaldamento P_{design} e la potenza termica nominale di un riscaldatore supplementare P_{sup} è pari alla capacità supplementare di riscaldamento $sup(T_j)$.							
(**) Se C_{dh} non è determinato mediante misurazione, il coefficiente di degradazione è $C_{dh} = 0,9$.							
(--)) non applicabile							

15 Certificato di garanzia

Glen Dimplex Thermal Solutions

Certificato di garanzia System M
(Pompe di calore per riscaldamento, apparecchi per la ventilazione domestica centralizzati)
valido per Germania e Austria
(aggiornato al 11/2019)

Le seguenti condizioni, che riportano i presupposti e l'entità della nostra garanzia, non vanno ad alterare gli obblighi di garanzia del venditore derivati dal contratto di compravendita con l'acquirente finale. Per i nostri apparecchi forniamo una garanzia conforme alle seguenti condizioni:

Conformemente alle condizioni illustrate in seguito, eliminiamo a titolo gratuito qualsiasi vizio presente sull'apparecchio imputabile a un difetto del materiale e/o a un difetto di fabbricazione, purché questo ci venga segnalato immediatamente dopo averlo riscontrato ed entro 24 mesi dalla consegna al primo acquirente (entro 12 mesi in caso di ricambi e di utilizzo per scopi commerciali).

Questo apparecchio rientra altresì nella presente garanzia solo se è stato acquistato da un cliente residente in uno degli Stati membri dell'Unione Europea, se viene utilizzato in Germania o in Austria al momento della comparsa del vizio e se gli interventi di garanzia possono essere forniti anche in Germania o in Austria.

I vizi da noi riconosciuti come facenti parte dell'obbligo di garanzia vengono eliminati riparando i componenti difettosi gratuitamente e a nostra discrezione oppure sostituendoli con componenti senza difetti. Non garantiamo la copertura delle spese straordinarie per le riparazioni determinate dal tipo o dal luogo d'impiego dell'apparecchio o da una pessima accessibilità dello stesso. La possibilità di accedere liberamente all'apparecchio deve essere stabilita dal cliente. I componenti modificati da noi ritirati diventano di nostra proprietà. Il periodo di garanzia per le riparazioni e i pezzi di ricambio termina con la scadenza del periodo di garanzia originario dell'apparecchio. La garanzia non si estende ai componenti fragili che compromettono il valore o l'idoneità all'uso dell'apparecchio in maniera non rilevante. Si ha l'obbligo di presentare di volta in volta la prova di acquisto originale contenente la data di acquisto e/o di consegna.

La garanzia decade in caso di mancata osservanza da parte del cliente o di un terzo delle relative norme VDE, delle disposizioni delle aziende fornitrici locali o delle nostre istruzioni d'uso e di montaggio, nonché delle note riportate nella documentazione del progetto relative agli interventi di manutenzione o agli schemi allacciamento, oppure in caso di mancato utilizzo dei nostri accessori necessari per il funzionamento. Decliniamo ogni responsabilità per le conseguenze derivanti da modifiche e interventi eseguiti in modo improprio da parte del cliente o di terzi. La garanzia si estende all'apparecchio e ai componenti ricevuti dal fornitore. I componenti non ricevuti dal fornitore e i vizi dell'apparecchio/dell'impianto riconducibili ai componenti non ricevuti dal fornitore non rientrano nel diritto di garanzia.

In caso di interventi di riparazione non andati a buon fine, il produttore fornirà un pezzo di ricambio gratuito o rimborserà il valore ridotto. In caso di fornitura di un pezzo di ricambio, ci riserviamo il diritto di esigere un accredito adeguato per tutto il periodo di utilizzo dell'apparecchio. Sono escluse ulteriori o diverse rivendicazioni, specialmente quelle sulla sostituzione di pezzi per danni dovuti a fattori estranei all'apparecchio.

In determinate condizioni è possibile estendere la garanzia stipulando un pacchetto di servizi Care Basic (estensione da 2 a 5 anni). Per maggiori dettagli, visitare la pagina:
<https://gdt.s.one/building-climate-solutions/waermepumpen/system-m/service>

Requisito per l'estensione della garanzia è la verifica gratuita dell'idoneità all'esercizio (vedere le somme forfettarie nel listino prezzi dei servizi) da parte del servizio clienti autorizzato per la tecnologia di sistema con protocollo per detta verifica entro un periodo di funzionamento (tempo di funzionamento del compressore) inferiore a 150 ore. L'incarico della verifica di idoneità all'esercizio viene conferito dal servizio clienti per la tecnologia di sistema per iscritto tramite il modulo d'ordine corrispondente o via Internet (www.dimplex.de/garantieverlaengerung). Requisito per la conferma dell'estensione della garanzia è il pagamento dell'intero importo della somma forfettaria. Qualora nel protocollo di verifica dell'idoneità all'esercizio siano annotati dei vizi, questi devono essere eliminati. L'estensione della garanzia viene confermata all'indirizzo sotto indicato dopo l'esito positivo della verifica di idoneità all'esercizio e l'invio del protocollo da parte del servizio clienti per la tecnologia di sistema a GDTS. Requisiti necessari sono il controllo dei dati nel protocollo della verifica di idoneità all'esercizio e il consenso di GDTS. La garanzia termina entro 72 mesi al massimo dalla spedizione dallo stabilimento o 78 mesi dalla data di produzione.

La somma forfettaria comprende il lavoro svolto per la verifica dell'idoneità all'esercizio e le spese di viaggio. Non ci assumiamo alcuna responsabilità per la pianificazione, il dimensionamento e l'esecuzione corretti dell'intero impianto. L'eliminazione dei vizi degli impianti e i tempi di attesa sono da considerarsi prestazioni extra.

Le somme forfettarie attuali e le entità dei servizi connesse sono memorizzate alla pagina Internet <http://www.dimplex.de/garantieverlaengerung>, in cui è integrato anche un incarico online.

Glen Dimplex Thermal Solutions

Glen Dimplex Deutschland GmbH
Reparto: Assistenza
Am Goldenen Feld 18
95326 Kulmbach

Tel.: +49 (0) 9221 709 545
Fax: +49 (0) 9221 709 924545
Indirizzo e-mail: service@gdt.s.one
Internet: www.gdt.s.one
www.dimplex.de/garantieverlaengerung
www.dimplex.de/seviceauftrag

Per la lavorazione della pratica sono necessari il **tipo**, il **numero di serie S/N**, la data di produzione **FD** e, se indicato, l'indice servizio clienti **KI** dell'apparecchio.

Queste informazioni sono riportate sulla targhetta dati dell'apparecchio stesso.

Indirizzo del servizio clienti:

16 Informazioni sull'utilizzo dei dati

Glen Dimplex Thermal Solutions (GDTS) è molto attenta per quanto riguarda il corretto utilizzo dei dati personali. In questo documento, l'utente troverà quindi tutte le informazioni relative ai dati derivanti dall'utilizzo del sistema M e al loro trattamento. In caso di dubbi, a fine pagina sono riportati i dati di contatto del responsabile della protezione dei dati di Glen Dimplex Deutschland GmbH (GDD).

I. Dati derivanti dall'utilizzo del sistema

Per quanto concerne l'avviamento del sistema M, all'utente vengono richiesti l'indirizzo e i dati di contatto necessari all'attivazione del sistema della pompa di calore e all'esecuzione delle future manutenzioni. Nel caso in cui l'utente desideri controllare il sistema M tramite tablet o smartphone, dovrà installare un'apposita app e disporre di dati di accesso personali. Tramite un ID, l'app si collegherà al sistema M. Nella pompa di calore stessa compariranno i cosiddetti dati di comando e d'esercizio relativi all'utilizzo del riscaldamento. Tali dati si riferiscono sempre all'intero oggetto (casa) alimentato dal sistema M, anche se all'interno ci vivono più persone. Ogni sistema M è provvisto di un numero identificativo ben definito che viene attribuito al rispettivo contratto.

II. Utilizzo dei dati

I dati contrattuali relativi all'utente (indirizzo, dati di contatto) vengono memorizzati nei sistemi di GDTS al fine di realizzare il contratto sulla base delle specifiche delle prestazioni. I dati di comando e d'esercizio del sistema M vengono valutati assieme al relativo ID per ottimizzarne il funzionamento e mostrare all'utente e a GDTS le analisi statistiche. In un momento successivo potrebbero essere inclusi anche i dati relativi alla zona climatica in cui è installato il sistema M. I dati di comando e d'esercizio verranno inoltre forniti al servizio clienti in caso di blocchi ed errori nonché per la manutenzione periodica, affinché venga eseguita nel miglior modo possibile. Durante il trasferimento dei dati da un sistema all'altro, questi vengono criptati con moderne procedure di codifica in base allo stato della tecnica.

III. Impiego di fornitori di servizi

I dati personali necessari alla manutenzione, quali indirizzo, dati di contatto e dati di base relativi al contratto, vengono forniti ai concessionari per l'assistenza clienti allo scopo di effettuare i servizi di manutenzione e riparazione.

La valutazione e l'analisi dei dati di comando e d'esercizio sono condotte da un fornitore di servizi che riceverà tuttavia solo dati pseudonimizzati, senza alcun rimando alle singole persone ma esclusivamente al sistema M in quanto tale. I fornitori di servizi che si occupano di tali dati sono tenuti alla riservatezza in virtù dei contratti sulla protezione dei dati.

IV. Informazioni relative ai prodotti e novità

GDTS userà i dati di contatto dell'utente per tenerlo periodicamente aggiornato sui nuovi prodotti e le ultime novità nel settore "casa intelligente". Se l'utente non dovesse essere d'accordo con questo punto, può cancellarlo oppure inviare un'apposita notifica al responsabile della protezione dei dati di GDD.

V. Diritto di contestazione e archiviazione dei dati

Se l'utente non desidera che i dati di cui sopra vengano messi a disposizione ai fini del controllo e della valutazione dei dati del sistema M, può opporsi in qualsiasi momento all'utilizzo degli stessi inviando semplicemente una notifica al responsabile della protezione dei dati di GDD, i cui dati di contatto sono riportati in seguito.

L'opposizione al trattamento dei dati sopra descritti può limitare le prestazioni previste dall'accordo relativamente a un pacchetto di servizi del sistema M (vedi documenti del contratto, pacchetti di servizi del sistema M).

Per legge i dati contrattuali e i dati di contatto vengono archiviati per un massimo di 10 anni dal termine del contratto. Una volta concluso il contratto, i dati di comando e d'esercizio del sistema M vengono resi anonimi in modo da non avere più alcun riferimento al contratto stesso. Questi dati serviranno solo ed esclusivamente a fini statistici.

Dati di contatto del responsabile della protezione dei dati

Glen Dimplex Deutschland GmbH
Am Goldenen Feld 18
D - 95326 Kulmbach

Postfach 1280
D - 95303 Kulmbach

Tel.: + 49 (0) 9221 / 709-100
Fax: + 49 (0) 9221 / 709-924339

E-mail: datenschutz@gdts.one

17 Dichiarazione di conformità

La Dichiarazione di conformità CE aggiornata può essere scaricata all'indirizzo:

<https://gdts.one/m>



Glen Dimplex Thermal Solutions

Zentrale

Glen Dimplex Deutschland GmbH
Am Goldenen Feld 18
D-95326 Kulmbach

T +49 9221 709-100
F +49 9221 709-339
dimplex@gdts.one
www.gdts.one

Geschäftsstelle Österreich

Glen Dimplex Austria GmbH
Hauptstraße 71
A-5302 Henndorf am Wallersee

T +43 6214 20330
F +43 6214 203304
info@dimplex.at
www.dimplex.at

Office France

Dimplex SAS
7 rue d'Überach
67590 Schweighouse Sur Moder

T +33 3 88 07 18 00
F +33 3 88 07 18 01
dimplex-ST@dimplex.de
www.dimplex.de/fr