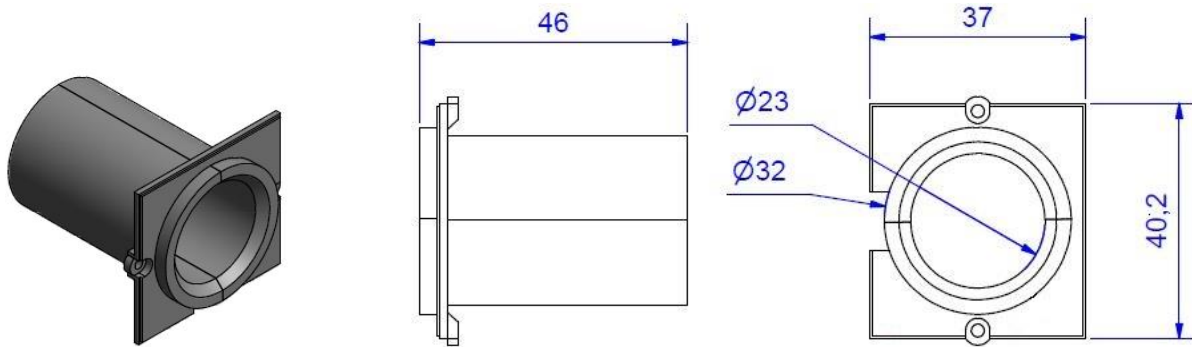


Skizze / drawing



Custom Modul - Kabeldurchführung VGA	Custom module – cable pipe VGA
Material: <ul style="list-style-type: none"> • Polyamid PA6 GF 30 	Material: <ul style="list-style-type: none"> • Polyamide PA6 GF 30
Abmessungen in mm: <ul style="list-style-type: none"> • Siehe Abbildung • Für Kabel bis 23 mm Durchmesser 	Measurements in mm: <ul style="list-style-type: none"> • See figure • For cable diameter up to 23 mm
Lieferform: <ul style="list-style-type: none"> • Im Polybeutel verpackt 	Packing: <ul style="list-style-type: none"> • In polybag
Lieferumfang: <ul style="list-style-type: none"> • 1x Custom Modul Blende • 1x zweiteilige Kabeldurchführung • 2x T6 Torx Schraube zur Montage 	Extent of delivery: <ul style="list-style-type: none"> • 1x Custom module cover • 1x cable pipe two-piece • 2x T6 torx screws for mounting