

LED-Anbauleuchte

Direkter Ersatz für konventionelle Lichtleisten, sowohl in den Längen als auch den Lichtstrompaketen. Zuverlässige integrierte LED Technologie ermöglicht einen wartungsfreien Betrieb und eine lange Lebensdauer. Homogen ausgeleuchtete Oberfläche. Elegantes Design, schlankes Profil. Einfache Installation mittels rückseitiger Klappe für Schnellzugriff auf die Anschlussklemme.

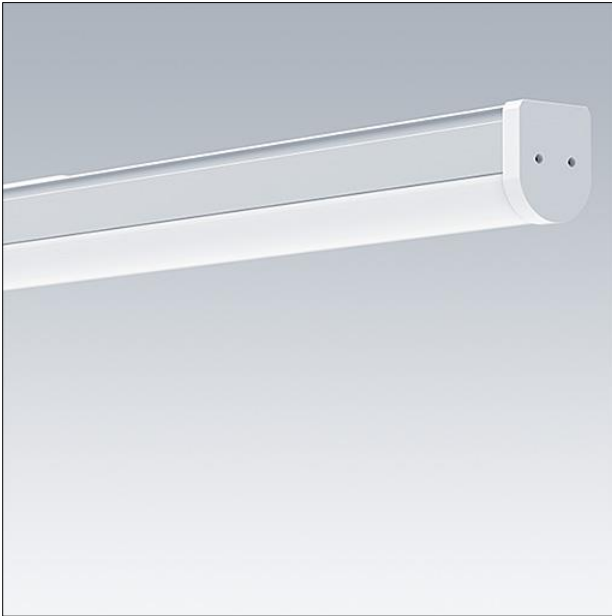
Gehäuse: Aluminium

Diffusor: PC, opal

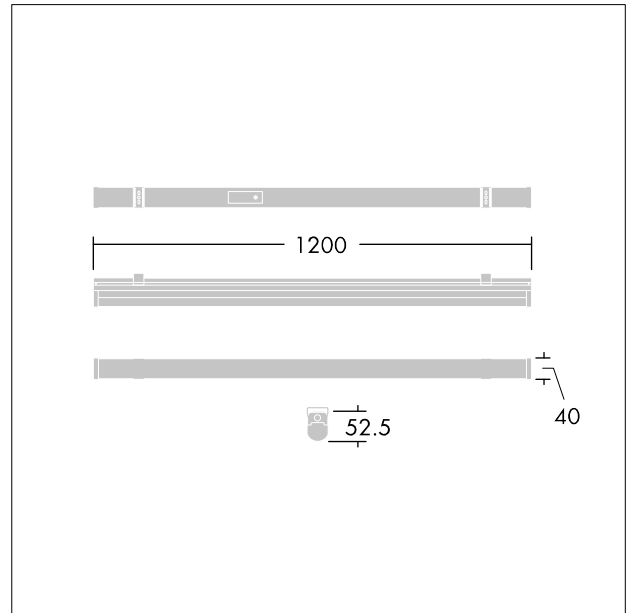
Endkappen: PC, weiss (RAL 9016)

Montageklammern: Edelstahl

Gewicht: 1.75 kg



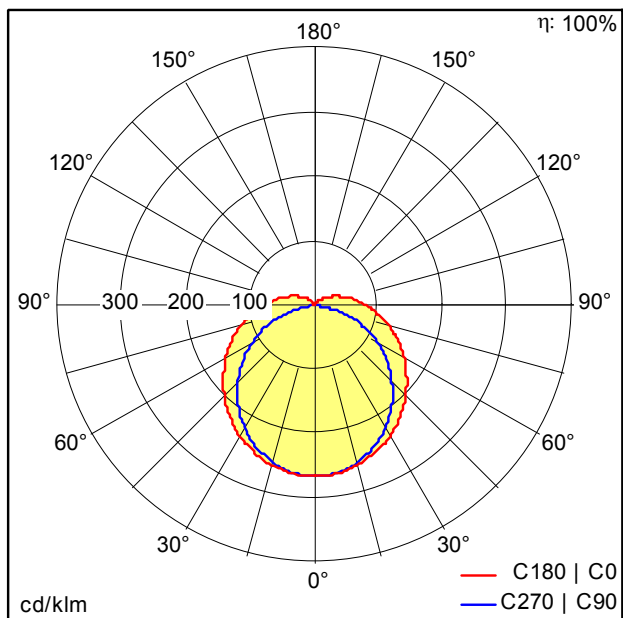
TE_EMMA_F.jpg



TE_EMMA_M_35W.wmf

Lichtverteilung

STD - Standard



TE_EMMA_LED_1200_4000_830.ltd

- Lichtquelle: LED
- Leuchten Lichtstrom*: 4000 lm
- Leuchten Lichtausbeute*: 114 lm/W
- Farbwiedergabeindex min.: 80
- Ähnlichste Farbtemperatur: 3000 Kelvin
- Farbortoleranz (initial MacAdam): 5
- Mittlere Bemessungslebensdauer*: L70 50000h bei 25°C
- Betriebsgerät: 1x LED_Con
- Leuchten Leistung*: 35 W Leistungsfaktor = 0,9
- Steuerung: Fixed output
- Total harmonic distortion (THD): 20,00 %

Dieses Produkt enthält eine Lichtquelle der Energieeffizienzklasse D.

Die mit * gekennzeichneten Werte sind Bemessungswerte. Leistung und Lichtstrom unterliegen initial einer Toleranz von +/- 10%. Die Werte gelten, wenn nicht anders angegeben, für eine Umgebungstemperatur von 25°C.