



## Montage- und Bedienungsanleitung für B.E.G. PD4-S-DAA4G

### 1. Produktinformation

- Slave-Präsenzmelder speziell für DALI-Kompaktsystem PD4-M-DAA4G
- Zur Erweiterung des Erfassungsbereiches eines Mastergerätes
- Schaltimpuls zum Master bei erkannter Bewegung unabhängig von der Umgebungshelligkeit
- Einfache Montage
- Automatischer Test-Betrieb über Mastergerät
- Plug & Play - Keine Parametrierung notwendig

### 2. Sicherheitshinweise

- Arbeiten an elektrischen Anlagen dürfen nur von Elektrofachkräften oder von unterwiesenen Personen unter Leitung und Aufsicht einer Elektrofachkraft entsprechend den elektrotechnischen Regeln vorgenommen werden.**
- Vor Montage Leitung spannungsfrei schalten.**
- Dieses Gerät ist nicht zum Freischalten geeignet**
- Die mitgelieferte Abdeckung nach Einführung der Anschlusskabel auf den Melder aufstecken.**
- Die D+/D- Klemmen dürfen nicht mit der Versorgungsspannung verbunden werden**

### 3. Funktionsweise

#### 3.1 Allgemein

Der PD4-S-DAA4G dient der Vergrößerung des Erfassungsbereiches eines PD4-M-DAA4G. Die Bewegungserkennung basiert auf der passiven Infrarotlicht-Technologie. Bewegungen sich Menschen, Tiere oder sonstige Wärmequellen im Erfassungsbereich, leitet der Melder über ein B.E.G. DALI-Protokoll Bewegungserkennungen an einen PD4-M-DAA4G weiter.

Siehe Figure 3.1: Erfassungsdiagramm

#### 3.2. Systemische Eigenschaften

Es können maximal vier PD4-S-DAA4G mit einem PD4-M-DAA4G betrieben werden. Im Idealfall überschneiden sich die jeweiligen Erfassungsbereiche um ca. 30 %. Die Spannungsversorgung erfolgt über den DALI-Bus mit einem Stromverbrauch von durchschnittlich ca. 7 mA. Der DALI-Bus darf dabei nur über das im PD4-M-DAA4G integrierte DALI-Netzteil mit der erforderlichen Betriebsspannung versorgt werden.

Siehe Figure 3.2: Schaltbild

#### 3.3 Im Betrieb

Der PD4-S-DAA4G sendet bei der ersten Bewegungserkennung sofort ein B.E.G. DALI-Telegramm an den Master. Danach werden weitere erkannte Bewegungen alle 30 Sekunden gesendet. Sobald sich der Master im Testbetrieb befindet, sendet der Slave im Falle einer Bewegungserkennung bereits alle 2 Sekunden ein B.E.G. DALI-Telegramm an den Master. Nach 3 Minuten erfolgt wieder die automatische Umstellung auf den Normalbetrieb des Slave-Gerätes.

**Dem PD4-S-DAA4G wird vom PD4-M-DAA4G keine Kurzadresse zugeteilt. Während der Adressierungsphase des PD4-M-DAA4G darf sich niemand im Erfassungsbereich des PD4-S-DAA4G aufhalten, weil sonst die Gefahr besteht, dass nicht alle DALI-EVG erkannt und adressiert werden können.**

Um absolut sicherzustellen, dass während der Adressierung von DALI-EVG kein DALI-Telegramm vom Slave an den Master gesendet wird, empfiehlt es sich, ihn erst nach der Adressierung aller DALI-EVG an den DALI-Bus anzuschließen.

### 4. Montage

#### 4.1. Allgemein

Der ideale Montageort befindet sich im Innenbereich in 2,5 bis 3 Metern Höhe an der Decke. Belüftungsarmaturen oder sonstige Wärmequellen sollten sich nicht in unmittelbarer Nähe des Melders befinden, weil sonst fehlerhafte Bewegungserkennungen ausgelöst werden können.

#### 4.2. Deckeneinbau-Variante

In der Decke muss zuerst eine runde Öffnung mit 68 mm Durchmesser erstellt werden. Nach dem vorschriftsgemäßen Anschluss der Kabel wird der Melder in die vorhandene Öffnung eingeführt und durch die Federklemmen fixiert.

Siehe Figure 4.2: Montage DE

#### 4.3 Aufputz-Variante

Der Melder muss auf eine ebene, feste Unterlage montiert werden. Vor der Montage muss die Linse entfernt werden. Dazu ist die Linse entgegen dem Uhrzeigersinn um ca. 5° zu drehen und abzunehmen. Durch das Lösen von zwei Schrauben kann der Melder vom Sockel entfernt werden. Nach dem vorschriftsmäßigen Anschluss der Leitungen und dem Anbringen des Sockels mit 2 Schrauben an der Decke ist der Melder mit 2 Schrauben wieder am Sockel zu befestigen. Dann die Linse durch Drehen im Uhrzeigersinn wieder aufstecken.

Siehe Figure 4.3: Montage AP

#### 4.4 Lichtfühler

Der am Abdeckung außen angebrachte Lichtfühler ist für zukünftige Anwendungen vorgesehen.

### 5. Selbstprüfzyklus

In den ersten 60 s nach Zuführung der Netzspannung durchläuft der Melder einen Selbstprüfzyklus. In dieser Zeit reagiert das Gerät nicht auf Bewegung.

### 6. Inbetriebnahme

#### 6.1 Allgemein

Der PD4-S-DAA4G ist mit einem HEX-Schalter und 3 DIP-Schaltern ausgestattet und auf die sofortige Betriebsbereitschaft (nach dem Selbstprüfungszyklus) in Kombination mit dem PD4-M-DAA4G vorgestellt. LEDs dienen der Indikation von Bewegungserkennung (weiße LED an, solange Bewegung erkannt wird) und dem Status Selbstprüfungszyklus (weiße LED blinkt regelmäßig).

#### 6.2 DIP-Schalter

Mit den DIP-Schaltern lässt sich festlegen, welche Art von B.E.G. DALI Telegrammen versendet werden. Es können Bewegungserkennungen und Lichtwerte zugleich, als auch einzeln versendet werden. Wenn beispielsweise nur Bewegungserkennungen von einem Master-Gerät verarbeitet werden müssen, empfiehlt sich die Einstellung „Nur Bewegung“, womit unnötiger Datenverkehr (keine Lichtwerte) auf dem DALI-Bus vermieden werden kann.

	DIP 1	DIP 2	DIP 3
<b>Bewegung und Lichtwerte</b>	(für zukünftige Anwendungen)	OFF	OFF oder ON
<b>Nur Lichtwerte</b>	(für zukünftige Anwendungen)	ON	OFF
<b>Nur Bewegung*</b>	(für zukünftige Anwendungen)	ON	ON

\* Einstellung für die Verwendung mit DALI-Kompaktsystem PD4-M- DAA4G.

#### 6.3 HEX-Schalter

Der beim HEX-Schalter eingestellte Wert entspricht der DALI-EVG-Gruppe, welche geregelt werden soll.

HEX	0	1	2	3	4	5	6	7	8	9	A	B	C	D	E	F
Ziel Broadcast	1	2	3	4	5	6	7	8	9	10	11	12	13	14	15*	

\* Einstellung für die Verwendung mit DALI-Kompaktsystem PD4-M- DAA4G.

### 7. Ausgrenzen von Störquellen

Um Störquellen, wie zum Beispiel Kopiergeräte oder Lüftungsschlitze, ausgrenzen zu können, besteht die Möglichkeit, beiliegende Abdeck-Clips auf der Linse zu befestigen.

Siehe Figure 7: Ausgrenzen von Störquellen

### 8. LED Indikation

Nr.	Indikation	Weiß LED
1	Selbstprüfzyklus	Blinkt
2	Bewegung erkannt	Kurz AN

### 9. Artikelnummer

Nr.	Artikelbezeichnung	Info
92721	PD4-S-DAA4G-DE	Slave, Deckeneinbau-Variante
92759	PD4-S-DAA4G-AP	Slave, Aufputz-Variante

### 10. Technische Daten

<b>Spannung:</b>	max. 22 V DC über DALI-Bus
<b>Erfassungsbereich:</b>	kreisförmig, 360°
<b>Reichweite:</b>	Ø 24 m quer
<b>Reichweite:</b>	Ø 8 m frontal
<b>Reichweite:</b>	Ø 6,4 m sitzend
<b>Schutzart /-klasse:</b>	AP IP54, DE IP20 / II / CE
<b>Umgebungstemperatur:</b>	-25°C / +50°C
<b>Dimensions DE :</b>	Ø 98 x 96 mm
<b>Dimensions AP :</b>	Ø 101 x 69 mm
<b>Gehäuse:</b>	Polycarbonat, UV-beständig
<b>Impulsabstand:</b>	30 Sekunden (Im Testbetrieb 2 Sekunden für eine Dauer von 3 Minuten)
<b>DALI:</b>	Spannungsversorgung über DALI-Bus von PD4-M-DAA4G Stromverbrauch: ca. 7 mA Maximal 4 Slaves in Kombination mit einem PD4-M-DAA4G

#### CE Konformitätserklärung:

Das Produkt erfüllt die Richtlinien über

1. die elektromagnetische Verträglichkeit (2004/108/EU)
2. die Niederspannung (2006/95/EU)
3. die Beschränkung der Verwendung bestimmter gefährlicher Stoffe in Elektro- und Elektronikgeräten (2011/65/EU)

### 11. Mögliche Fehlerquellen

Eine fehlerhafte Lichtregelung kann viele Ursachen haben. Im Folgenden sind mögliche Ursachen aufgeführt:

#### Zu hoher Stromverbrauch von angeschlossenen DALI-Einheiten

Berücksichtigen Sie bitte bei Ihrem System die Gesamtstromaufnahme aller DALI-Einheiten (EVG und ggf. Slave-Geräte). Das im PD4-M-DAA4G integrierte DALI-Netzteil kann bei einem Gesamtstromverbrauch von 150 mA aller DALI-Einheiten eine stabile Betriebsspannung zur Verfügung stellen. Jedes DALI-EVG benötigt 2 mA. Ein Slave-Gerät benötigt 7 mA.

#### Zu viele Slave-Geräte angeschlossen

Werden mehr als 4 Slave-Geräte am DALI-Kompaktsystem PD4-M-DAA4G angeschlossen, kann dies zu unvorhersehbaren Fehlfunktionen in der Lichtsteuerung führen.

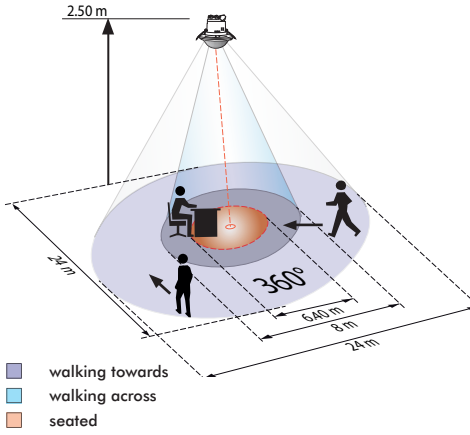
#### Wärmequellen in der näheren Umgebung

Befindet sich der Melder zum Beispiel in unmittelbarer Nähe von Lüftungsschlitzen oder einem Projektor, können die daraus entstehenden, warmen Luftströmungen eine Bewegungsdetektion auslösen. Platzieren Sie den Melder in ausreichend großer Entfernung zu potentiellen Störquellen wie Lüftungsschlitzen, Projektoren, Beamern, Kopiererern, Druckern, etc.

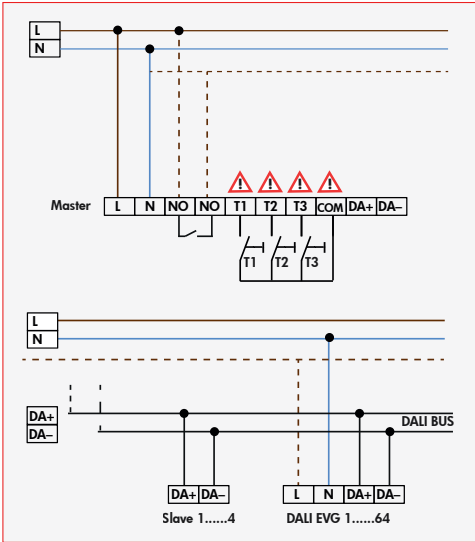


## Figures PD4-S-DAA4G-SM/FC

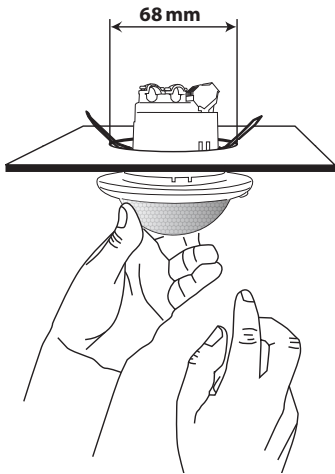
3.1.



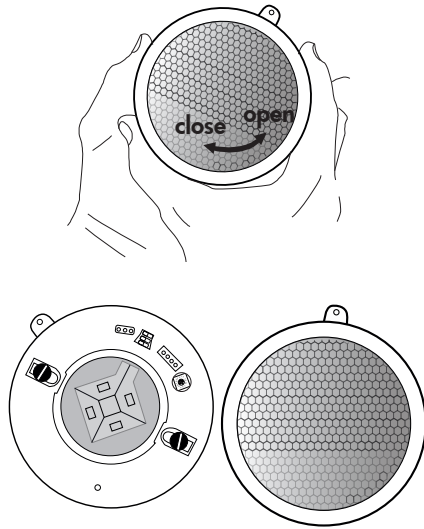
3.2



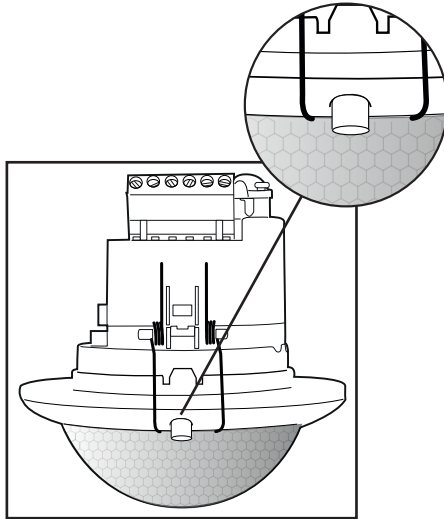
4.2.



4.3.



4.4.



7.

