

KNX - KNX Gen6 Deluxe Präsenzmelder PICO-KNX-DX



weiß matt, ähnlich
RAL9010 , Art.-Nr.: 92719

Produktinformationen

- KNX-Mini-Präsenzmelder mit integriertem BUS-Ankoppler
- 1 x Licht (regel- oder schaltbar), 1x Slave-Ausgang, 3x HKL-Ausgänge (unabhängig)
- Intelligenter Halbautomatikbetrieb, präsenzunabhängiger Regelbetrieb (Dämmerungsmelder), Vollautomatikbetrieb
- Zwei Logikmodule
- Individuelle Empfindlichkeitsanpassung des PIR-Sensors
- Mischlichtmessung mittels innenliegendem Lichtsensor
- Verschiedene Sperrfunktionen
- Status-LEDs aktivierbar/deaktivierbar
- Programmiermodus (physikalische Adresse) mittels IR bedienbar
- Regeln/Schalten von drei Lichtgruppen mittels Offset (externe Beeinflussung möglich)
- Kurzpräsenz, Selbstanpassung der Nachlaufzeit, Korridorfunktion
- Aufruf von Lichtszenen
- Temperatursensor
- HKL-Modus (1=Komfort, 2=Standby, 3= Economy, 4 Frost/Hitzeschutz)
- Freiprogrammierbare 5-Tasten-Fernbedienung (Zubehör)
- Anwesenheitssimulation
- Master-Slave-Betrieb zur Erweiterung des Erfassungsbereiches
- Umfangreiche Optimierungsmöglichkeiten für die Lichtmessung
- Ausgabe des gemessenen Lichtwertes auf den Bus
- IR-fernbedienbar mittels optionaler IR-Fernbedienung
- PIN-Code
- Manuelle Beeinflussung über externe KNX-Taster möglich

- Überwachen der Funktion (Heartbeat, zyklisches Senden)
- Zwangsabschaltung
- Intelligente Zentral-Aus-Funktion
- Abschaltvorwarnung
- Frei definierbares Verhalten bei Busspannungswiederkehr
- Variable Sicherheitspause nach einem Abschalten der Leuchten
- Parametrierung ab ETS 4 zur Integration in KNX-Systeme
- Die Produktdatenbank zum Importieren in die ETS-Datenbank kann von der B.E.G.-Homepage heruntergeladen werden.
- Anpassung der Dimmkurve
- Ermittlung des Reflexionsfaktors, z.B. auf der Arbeitsoberfläche, mit optionalem BLE-IR-Adapter
- Einbrennfunktion für Leuchtstofflampen (von 1 h bis 100 h wählbar)
- Softstart
- **Einsatzbeispiele:**
kleine Büros, Konferenzräume, Treppenhäuser, Toiletten, Abstell-/Technikräume, Großraumbüros

Technische Daten

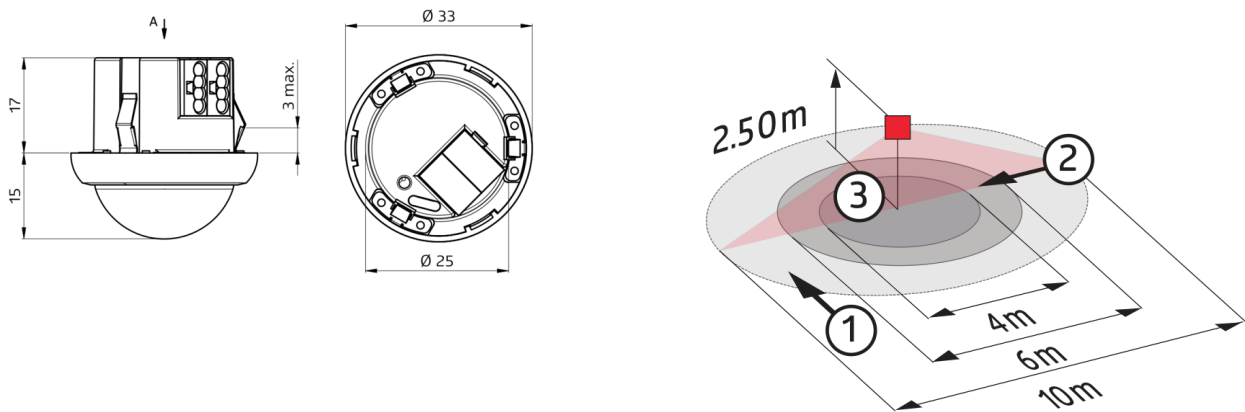
Spannung:	über KNX-BUS
Abmessungen:	Ø 33 x 32 mm
Stromaufnahme:	12 mA
Erfassungsbereich:	horizontal 360° (Deckenmontage)
Reichweite:	max. Ø 10 m quer max. Ø 6 m frontal max. Ø 4 m sitzende Tätigkeit
Überwachte Fläche bei tangentialer Bewegung:	78 m ² / 2,5 m Montagehöhe
Montagehöhe min./max./empfohlen:	2 m / 5 m / 2,5 m
Schutzart/-klasse:	IP20 / Klasse III
Temperaturmeßbereich:	-5 °C bis +45 °C
Umgebungstemperatur:	-25 °C bis +55 °C
Gehäuse:	Polycarbonat, UV-beständig
Anzahl Lichtfühler:	1
Anzahl PIR Sensoren:	1
KNX TP 256:	Ja
Orientierungslicht:	5 - 100 % / OFF / 1 min - 255 min
Nachtlicht:	5 - 100 %
Helligkeitssollwert:	5 - 2000 Lux

Bestelldaten

Bezeichnung	Farbe	Artikel-Nummer
PICO-KNX-DX-DE	weiß matt, ähnlich RAL9010	92719

Zubehör

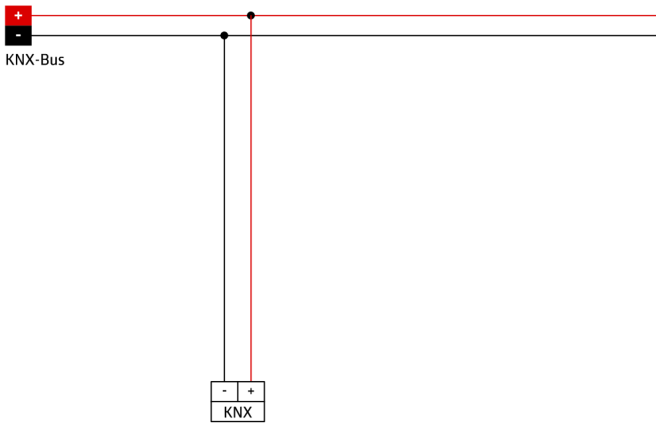
Bezeichnung	Farbe	Artikel-Nummer
IR-PD-KNX	-	92123
IR-PD-KNX-Mini	-	93398
BLE-IR-Adapter	schwarz	93067



Bemaßung 92719

Reichweitendiagramm

- 1: Quer zum Melder gehen
- 2: Frontal auf den Melder zugehen
- 3: Sitzende Tätigkeit



Schaltbild

© 2021 B.E.G. Brück Electronic GmbH