



AQFPRO PC/PM
- AQFPRO S (TW)
- AQFPRO L (TW)

- AQFPRO S/L BM (bmLINK)
- AQFPRO S/L BMS (bmLINK + MW sensor)

bmLINK = DALI via Bluetooth® Mesh 



AQFPRO PC (not with AQFPRO PM)

- AQFPRO S (QC3/QC5/QCTW)
- AQFPRO L (QC3/QC5/QCTW)



EN Mounting instructions
Important notices. Please, read first! Keep the instructions safe! Specifications are subject to change without notice! If you have questions, please contact the manufacturer.

DE Montageanleitung
Wichtige Hinweise. Bitte zuerst lesen! Anleitung aufbewahren! Technische Änderungen vorbehalten! Bei Fragen wenden Sie sich an den Hersteller.

FR Notice de montage
Remarques importantes. À lire en premier lieu! Conservez cette notice! Modifications techniques sans préavis! Si vous avez des questions, veuillez contacter le fabricant.

IT Istruzioni di montaggio
Nota importanti. Si prega di leggere prima! Conservare le istruzioni! Modifiche tecniche senza preavviso! Per chiarimenti rivolgersi al produttore.

ES Instrucciones de montaje
Notas importantes. Por favor, lea primero! ¡Guarde las instrucciones! ¡Reservado el derecho de realizar modificaciones técnicas sin preaviso! Si tiene alguna pregunta, póngase en contacto con el fabricante.

NL Montagehandleiding
Belangrijke informatie. Gelieve eerst te lezen! Houd deze gebruiksaanwijzingen zorgvuldig bij! Technische wijzigingen blijven voorbehouden! Als u vragen hebt, kan u contact opnemen met de fabrikant.

SV Installationsanvisning
Viktigt information. Läs först! Spara anvisningen! Med reservation för tekniska ändringar! Om du har frågor ber vi dig ta kontakt med tillverkaren.

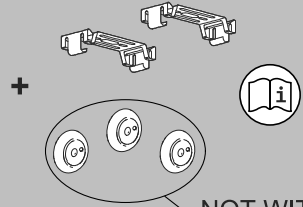
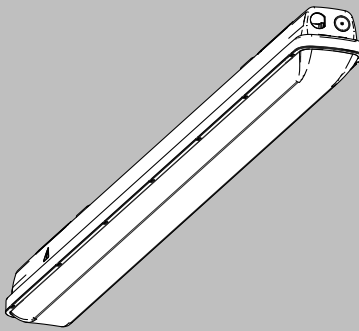
FI Asennusohje
Tärkeä huomautus. Lue ensin! Säilytä käyttöopas! Oikeudet teknisiin muutoksiin pidätetään! Lähetä mahdolliset kysymykset valmistajalle.

RU Инструкция по монтажу
Важная информация. Просьба ознакомиться перед началом работ! Сохраняйте инструкции! Компания сохраняет за собой право на внесение технических изменений. При возникновении вопросов обращайтесь к производителю.

PL Instrukcja montażu
Ważne wskazówki/ uwagi. Proszę pierwsze przeczytać całość instrukcji. Proszę zachować instrukcję! Zastrzegam się prawo do wprowadzania zmian technicznych. W razie pytań skontaktuj się z producentem.

ZH 安装说明
重要提示。请先阅读！保留本说明！
请勿执行技术变动！
如有问题，请咨询制造商。

AR تعليمات التركيب
ملاحظات هامة. يرجى القراءة أولاً!
إبقاء التعليمات!
تخضع المواصفات للتغيير دون تقديم إشعار!
إذا كان لديك أسئلة، الرجاء الاتصال بالشركة المصنعة.



NOT WITH
AQFPRO PC QC3/QC5/QCTW

i OPTIONS



www.thornlighting.com/AQUP



MWS/MWCF (pages 5-7):
presence detector
presence detector + Corridor Function

QC3/QC5/QCTW (pages 14+15):
Quick Connect (AQFPRO PC ONLY)

MWRF/RF (pages 8+9):
Wireless Remote Function modules
+ Corridor Function

E3, E3D, E3D-UK:
Emergency options (page 16)

TW (pages 12+13):
Through Wiring

BM: bmLINK ONLY
BMS: bmLINK + MWCF (sensor)

i OPTION: bmLINK (AQFPRO BM, BMS)



DALI via Bluetooth® Mesh

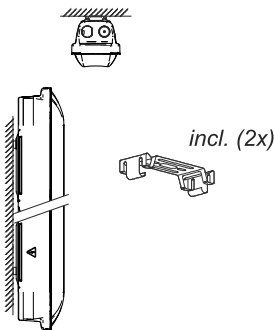


www.zumtobel.com/bmLINK



i MOUNTING OPTIONS

Wall/Ceiling (page 11)



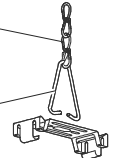
incl. (2x)

Chain (page 11)



HIGH BAY CH
96502605

FIX/CH KIT
96631103 (10x)



i

SEALING GROMMET

22157839



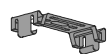
50x

MOUNTING SET Aquaforce Pro

96631127



3x



2x

HOLDER FOR THROUGH WIRING

96631102



1x

CORROSION RESISTANT BRACKET SET C4

22171205



2x



i**IP66****IK08**
(PC)**IK03**
(PMMA)

*only



AQFPRO PC (-20°C - +40°C)

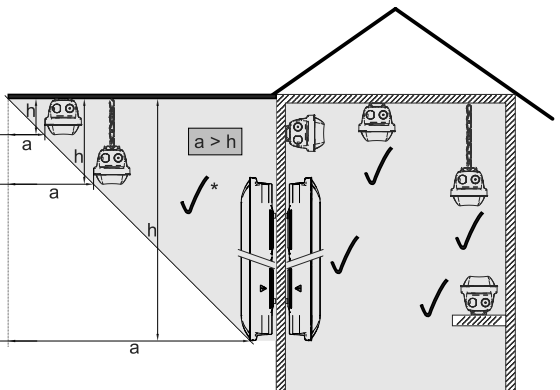
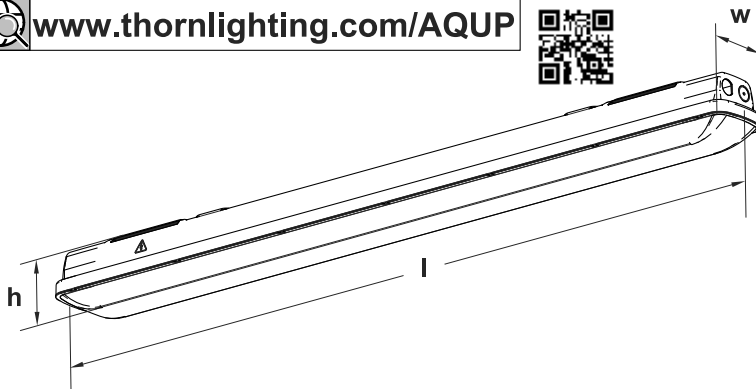
AQFPRO PM (-10°C - +35°C)

AQFPRO S 2900

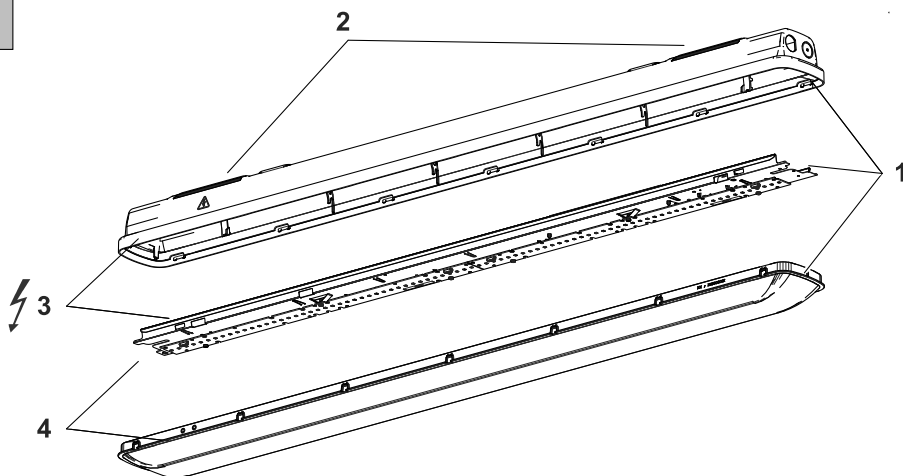
AQFPRO S 4300

AQFPRO L 4300

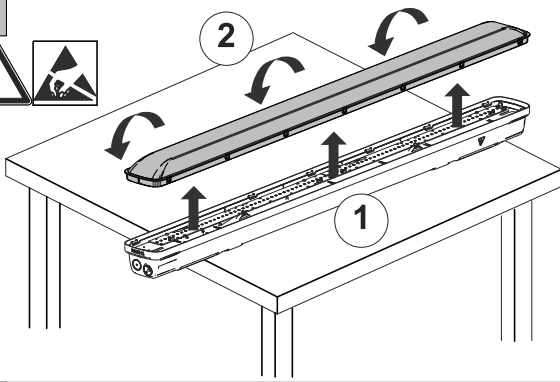
AQFPRO L 6400

**i**www.thornlighting.com/AQUP

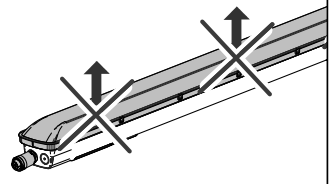
	l	w	h	m	OPTIONS
AQFPRO S	ca.1100 mm	91,5 mm	90 mm	1,7 kg	www.*
AQFPRO L	ca.1600 mm	91,5 mm	90 mm	2,1 kg	www.*

i

1a



DO NOT OPEN
AQFPRO PC ...
QC3/QC5/QCTW!



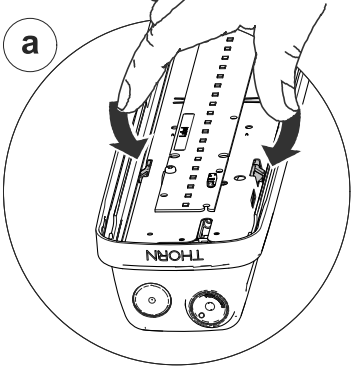
AQFPRO PC ...
QC3/QC5/QCTW →

2

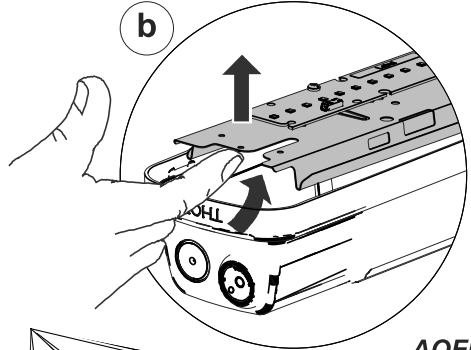
1b



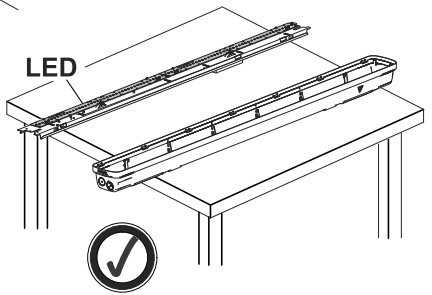
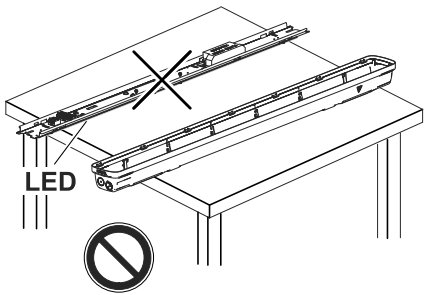
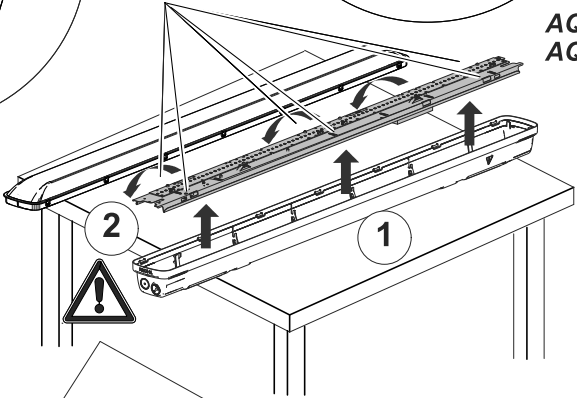
a



b



AQFPRO S: 4x
AQFPRO L: 6x

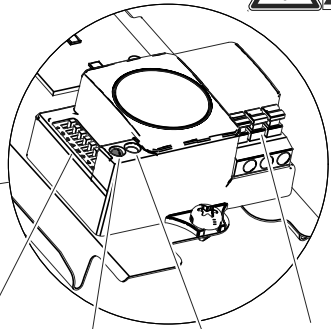
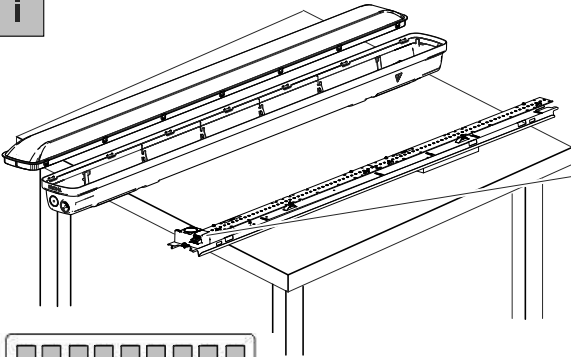


1c

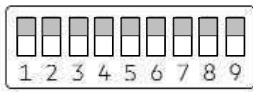
OPTION SENSOR MWS + MWCF (TRIDONIC 28002235)



i



N L' L



DIP-Switches

Daylight Sensor

LED Indication

Hold time
Daylight threshold

Sensitivity



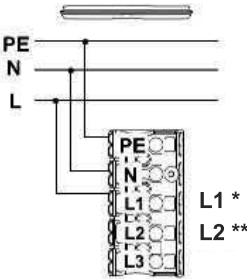
www.tridonic.com/28002235



01/18-15011865-1 We reserve the right to make technical changes without prior notice. Tridonic GmbH & Co KG, www.tridonic.com, info@tridonic.com, Tel. +43 5572 395-0

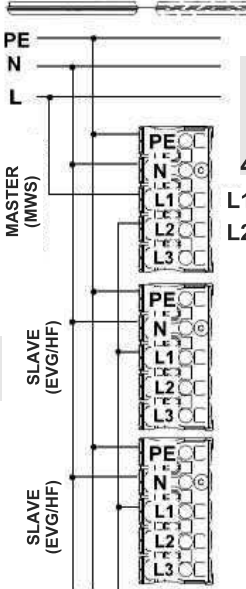
i Wiring Diagrams (MWS, MWCF)

ON/OFF (MWS) Standalone

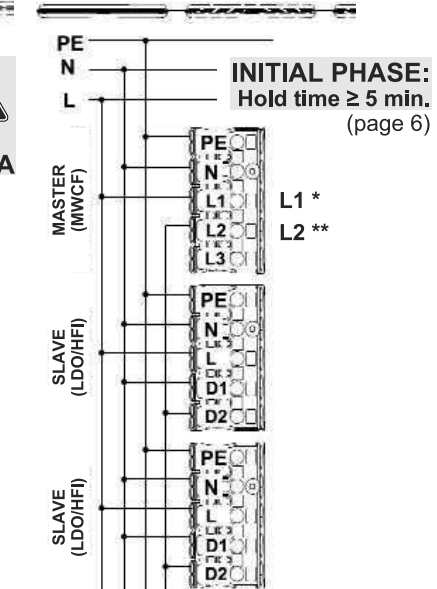


*L1 = L .. permanent line
**L2 = L' .. switched line

ON/OFF (MWS) Master-Slave



Corridor Function (MWCF) Master-Slave

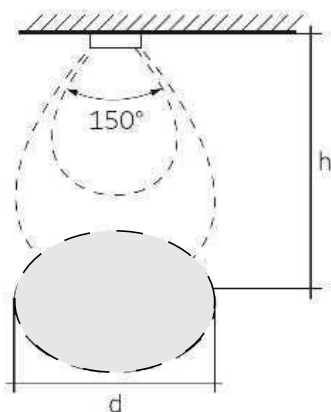


1c OPTION SENSOR MWS + MWCF
(TRIDONIC 28002235)

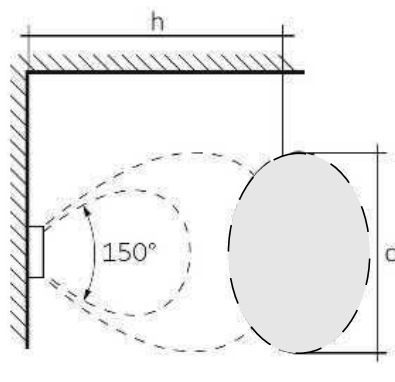


i Motion detection area

Ceiling mounted



Wall mounted



h	d
0.5m	0.5 m
1.0m	1.0m
1.5m	2.0 m
2.0m	4.0m
2.5m	6.0m
3.0m	7.0 m
3.5 m	6.0m
4.0m	5.0m
4.5 m	4.0 m
5.0 m	3.0 m



Values may differ significantly!

Reflected HF waves (e.g. of walls, floors, ceilings or furniture) from other transmitters affect motion detection.



www.tridonic.com/28002235



i

	1	2	3	Sensitivity
I	<input checked="" type="radio"/>	<input checked="" type="radio"/>	<input checked="" type="radio"/>	100 % (default)
II	<input type="radio"/>	<input checked="" type="radio"/>	<input checked="" type="radio"/>	75 %
III	<input type="radio"/>	<input checked="" type="radio"/>	<input type="radio"/>	50 %
IV	<input type="radio"/>	<input type="radio"/>	<input checked="" type="radio"/>	30 %
V	<input type="radio"/>	<input type="radio"/>	<input type="radio"/>	10 %



	4	5	6	Hold time
I	<input checked="" type="radio"/>	<input checked="" type="radio"/>	<input checked="" type="radio"/>	5 s (default)
II	<input checked="" type="radio"/>	<input type="radio"/>	<input checked="" type="radio"/>	30 s
III	<input checked="" type="radio"/>	<input type="radio"/>	<input type="radio"/>	1 min
IV	<input type="radio"/>	<input checked="" type="radio"/>	<input checked="" type="radio"/>	5 min
V	<input type="radio"/>	<input checked="" type="radio"/>	<input type="radio"/>	10 min
VI	<input type="radio"/>	<input type="radio"/>	<input checked="" type="radio"/>	20 min
VII	<input type="radio"/>	<input type="radio"/>	<input type="radio"/>	30 min



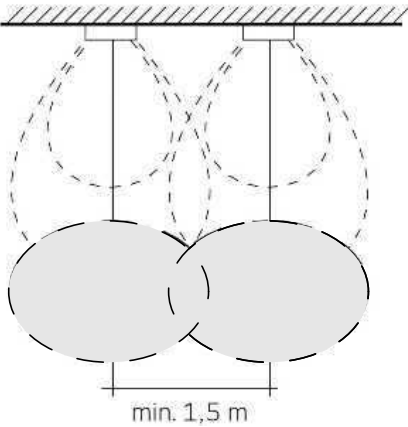
	7	8	9	Daylight threshold
I	<input checked="" type="radio"/>	<input checked="" type="radio"/>	<input checked="" type="radio"/>	Disable (default)
II	<input type="radio"/>	<input checked="" type="radio"/>	<input checked="" type="radio"/>	50 Lux
III	<input type="radio"/>	<input checked="" type="radio"/>	<input type="radio"/>	20 Lux
IV	<input type="radio"/>	<input type="radio"/>	<input checked="" type="radio"/>	5 Lux
V	<input type="radio"/>	<input type="radio"/>	<input type="radio"/>	2 Lux



1c OPTION SENSOR MWS + MWCF
(TRIDONIC 28002235)



i Distance between sensors



Trouble Shooting Guide

(Problem => possible Reasons => Actions)

Fitting does not switch on

=> Brightness setting too low => Change setting

Fitting does not switch off

1. Continuous movements within detection area => Check area
2. Fitting is vibrating => Check surface and mounting

Fitting switches on without clear movements

1. Fitting is vibrating => Check surface and mounting
2. Non visible movements (behind a wall) => Check area

Fitting does not switch on despite clear movements

1. Detection area is too small => Check mounting instructions
2. Sensitivity is set too low => Extend sensitivity on sensor

Fitting does not dim down (in Corridor Function)

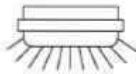
=> Corridor function is not activated => Check mounting instructions



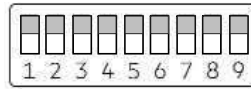
www.tridonic.com/28002235



i Corridor Function (MWCF, MWRF)

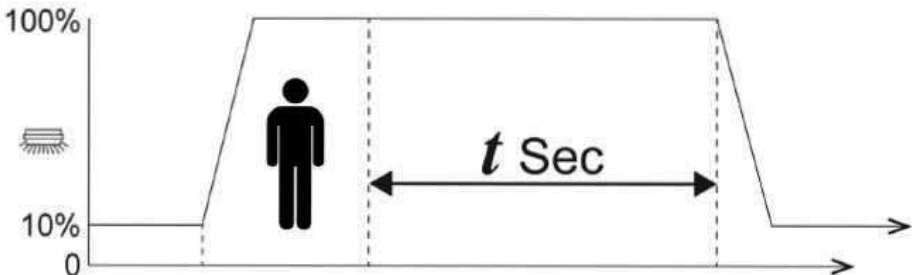


100% → 10%

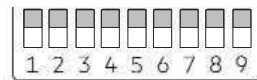


Hold time

(page 6)



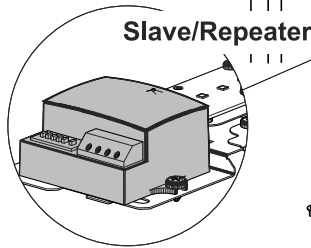
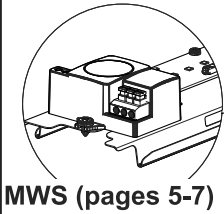
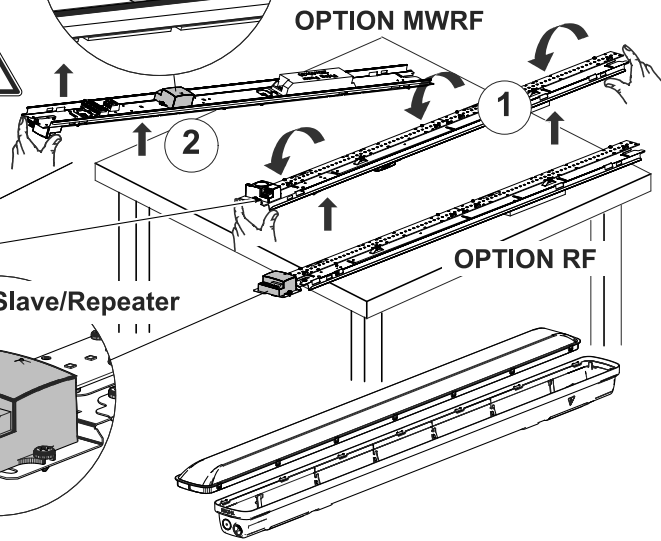
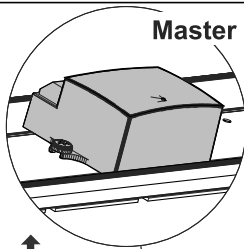
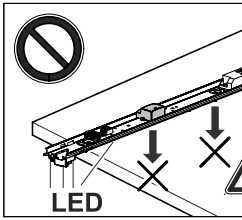
i BMS: bmLINK + MWCF Sensor



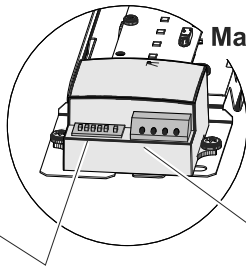
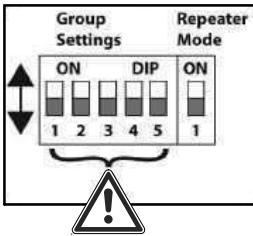
Hold time must be set to minimum setting: I = 5 sec.

(page 6)

1c OPTIONS MWRF + RF



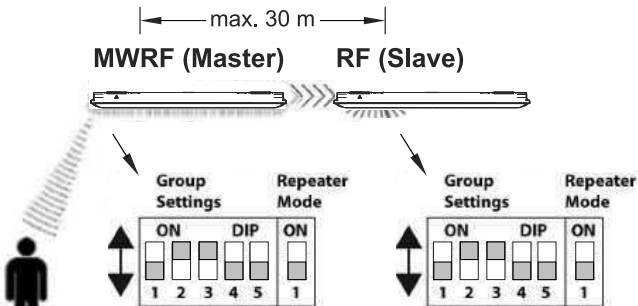
i



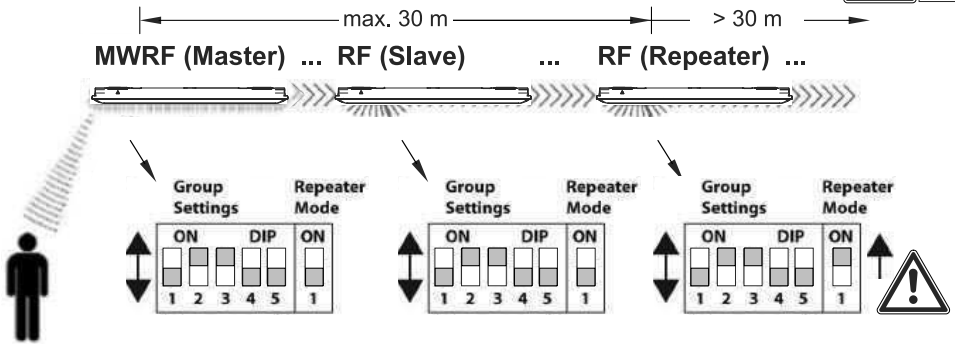
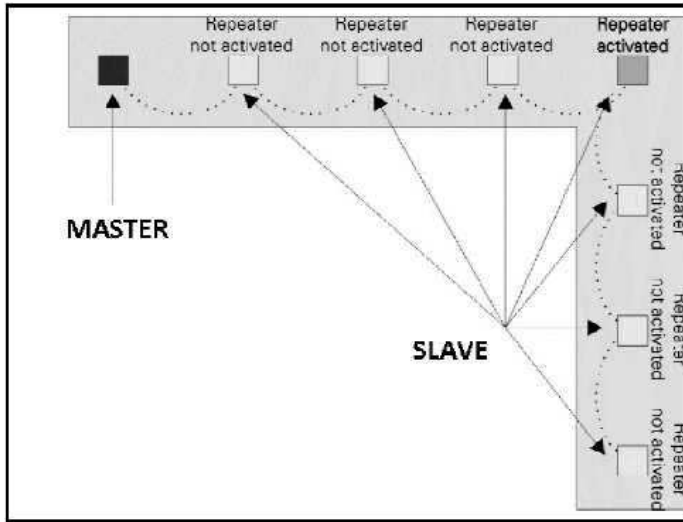
DIP-Switches L" L N L'

i

Example: Master - Slave



example group setting

i**Example: Master - Slave - Repeater****example group setting****i****Group setting options (for master, slave or repeater)**

Group	Position	Group	Position	Group	Position
0	■ ■ ■ ■ ■	11	■ ■ ■ ■ ■	22	■ ■ ■ ■ ■
1	■ ■ ■ ■ ■	12	■ ■ ■ ■ ■	23	■ ■ ■ ■ ■
2	■ ■ ■ ■ ■	13	■ ■ ■ ■ ■	24	■ ■ ■ ■ ■
3	■ ■ ■ ■ ■	14	■ ■ ■ ■ ■	25	■ ■ ■ ■ ■
4	■ ■ ■ ■ ■	15	■ ■ ■ ■ ■	26	■ ■ ■ ■ ■
5	■ ■ ■ ■ ■	16	■ ■ ■ ■ ■	27	■ ■ ■ ■ ■
6	■ ■ ■ ■ ■	17	■ ■ ■ ■ ■	28	■ ■ ■ ■ ■
7	■ ■ ■ ■ ■	18	■ ■ ■ ■ ■	29	■ ■ ■ ■ ■
8	■ ■ ■ ■ ■	19	■ ■ ■ ■ ■	30	■ ■ ■ ■ ■
9	■ ■ ■ ■ ■	20	■ ■ ■ ■ ■	31	■ ■ ■ ■ ■
10	■ ■ ■ ■ ■	21	■ ■ ■ ■ ■		

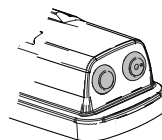
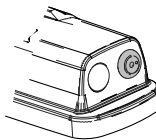
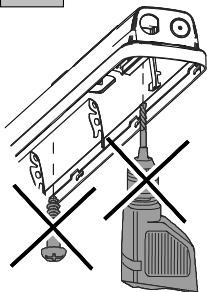
2



IP66 DO NOT DRILL IN HOUSING!



IP66 CLOSE ALL OPENINGS!

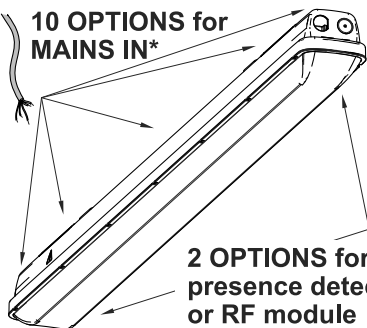


i

SENSORS: MWS, MWCF, MWRP, RF

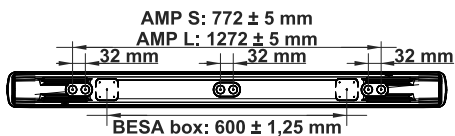


10 OPTIONS for MAINS IN*

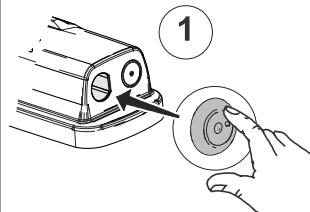


2 OPTIONS for presence detector or RF module

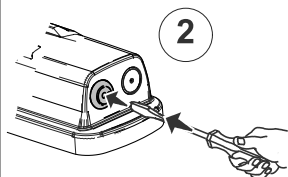
* + 2 BESA box openings



2a OPTION 1x

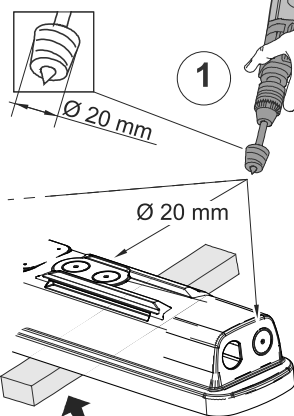


1



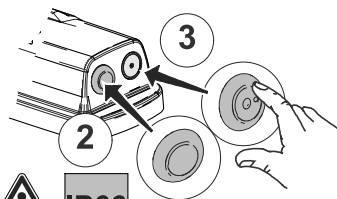
2

OPTION 2-3x



1

Ø 20 mm

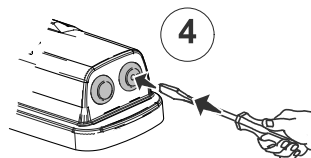


3

2



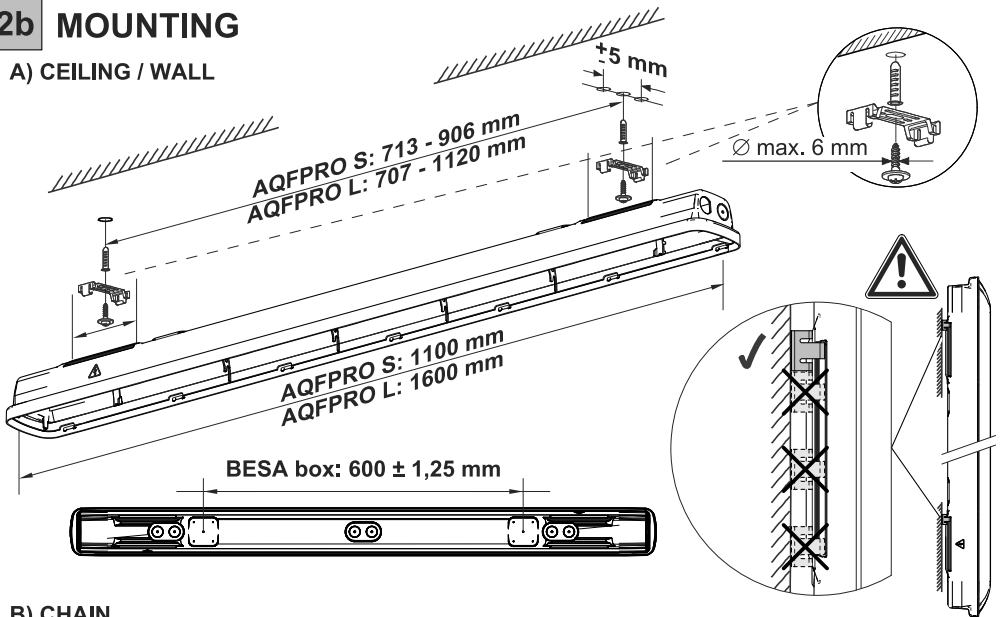
IP66



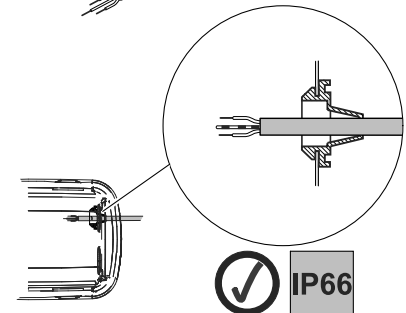
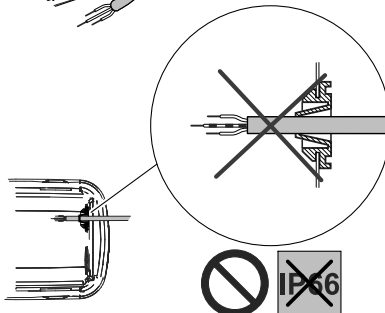
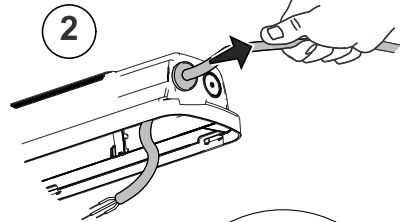
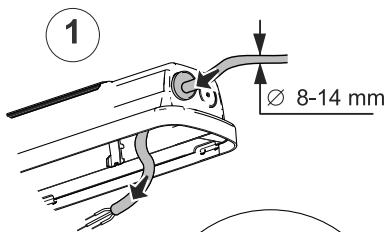
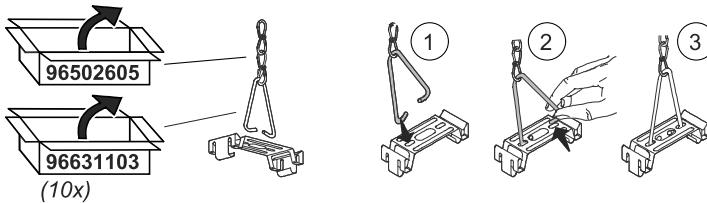
4

2b MOUNTING

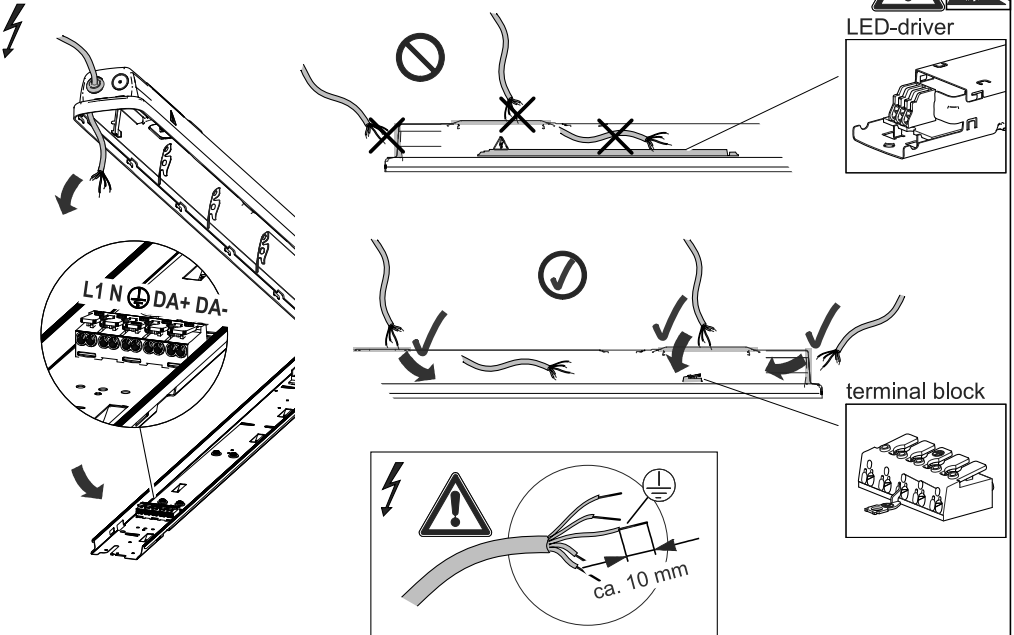
A) CEILING / WALL



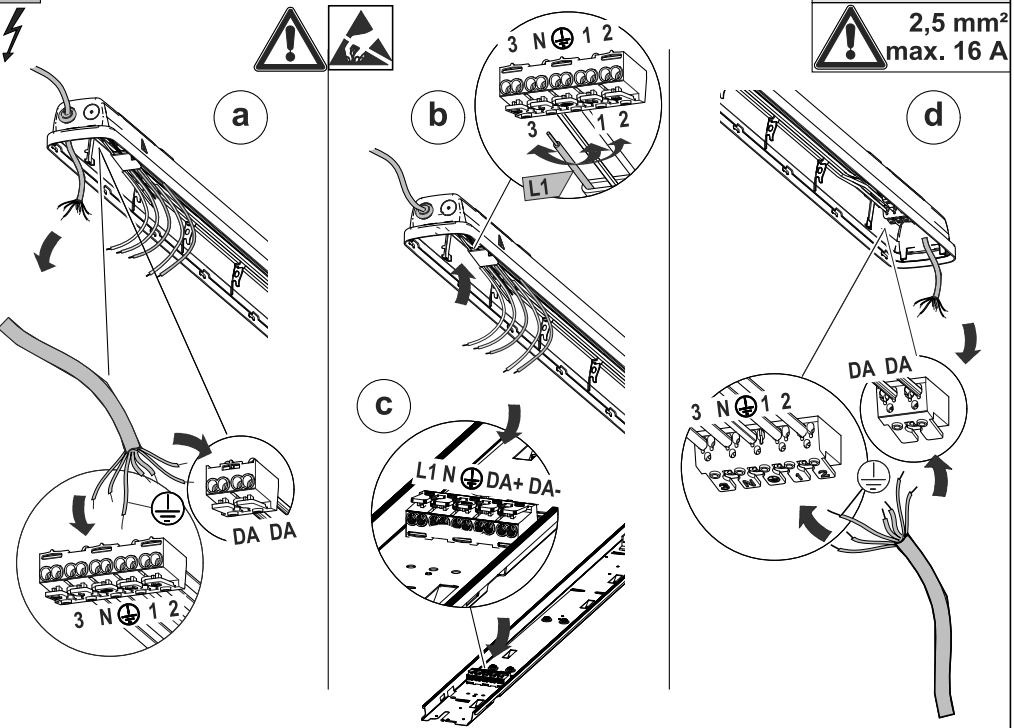
B) CHAIN



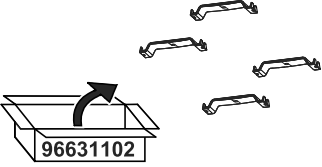
3 A) OPTION MAINS IN (single luminaire)





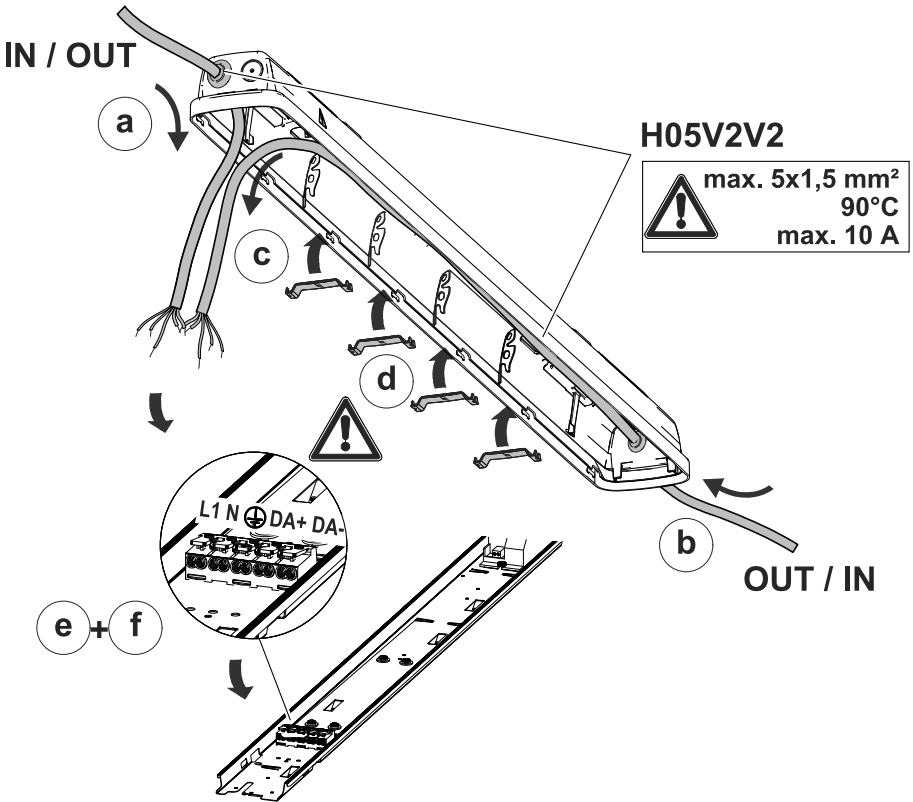
3 B) OPTION MAINS FOR AQFPRO .. TW (THROUGH WIRING)



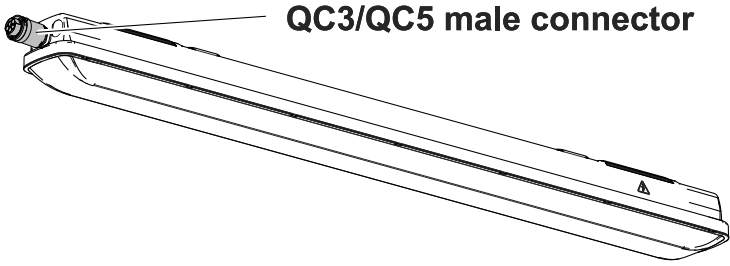
3 C) OPTION MAINS AND THROUGH WIRING by customer



 **NO THROUGH WIRING WITH**
- AQFPRO ... E3
 - AQFPRO ... E3D
- AQFPRO ... E3D-UK



3 D) OPTION MAINS FOR AQFPRO PC .. QC3/QC5 (QUICK CONNECT)

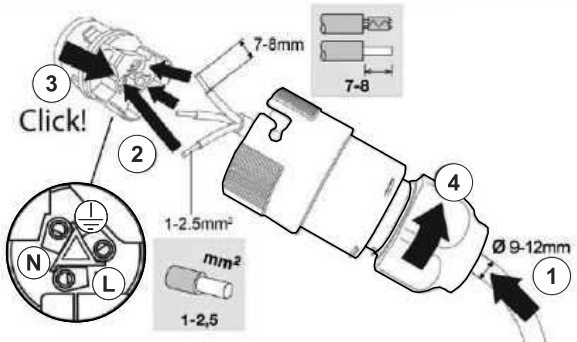


QC3/QC5 male connector

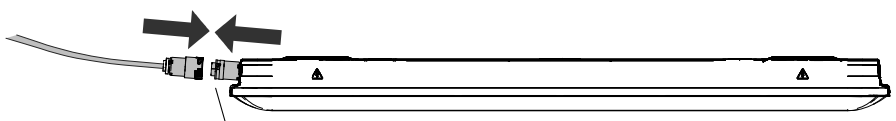
3a



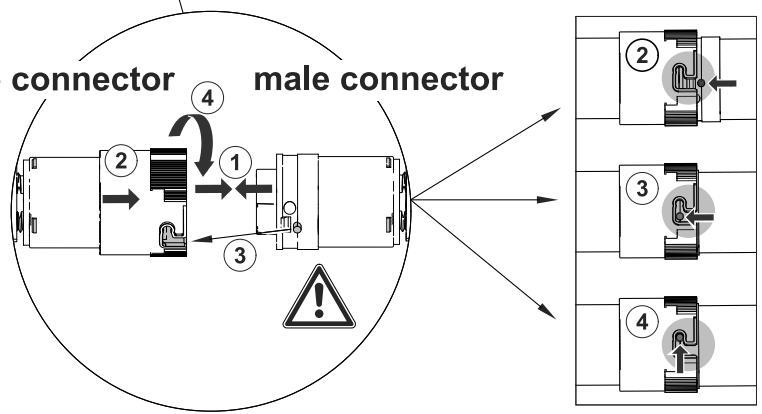
female connector



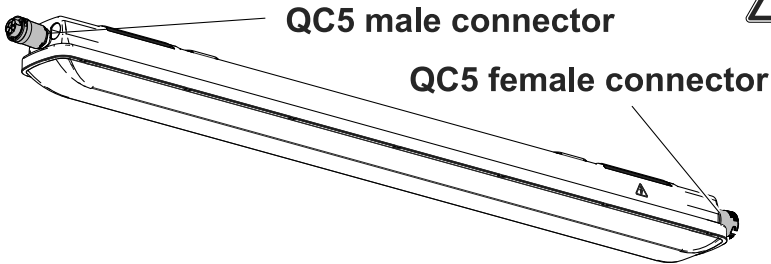
3b



female connector male connector



3 E) OPTION MAINS FOR AQFPRO PC .. QCTW
(QUICK CONNECT THROUGH WIRING)



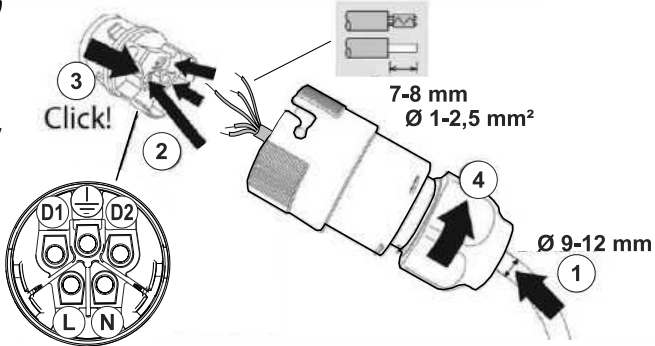
3a



+



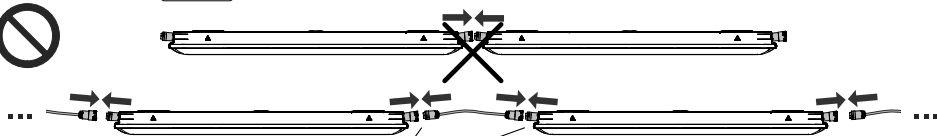
**female connector
male connector**



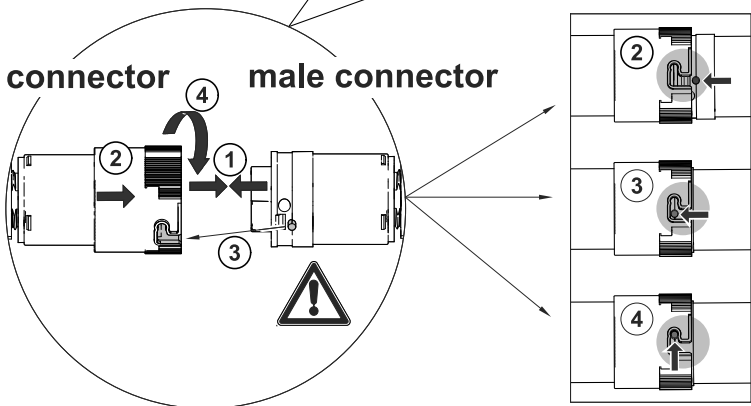
3b



NO DIRECT QUICK CONNECT!



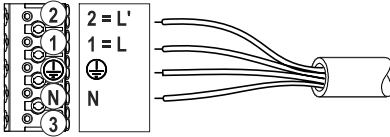
female connector male connector



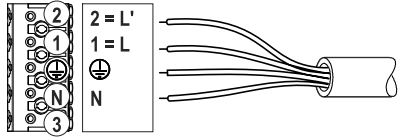
OPTION: Emergency Lighting

OPTION: Emergency Light. with MWS/MWCF

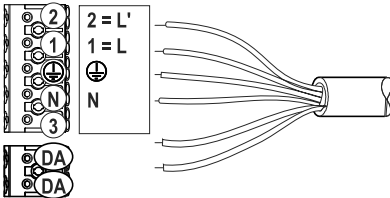
i HF E3



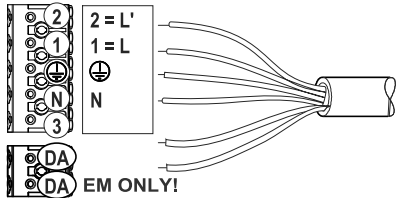
i HF MWS-E3



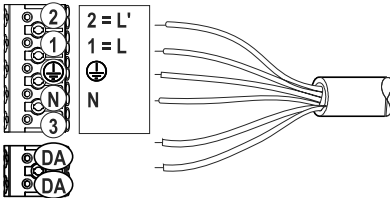
i HF E3D



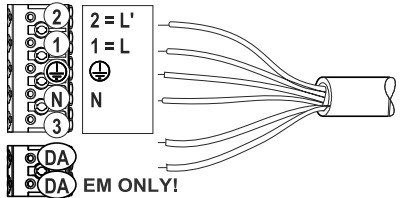
i HF MWS-E3D



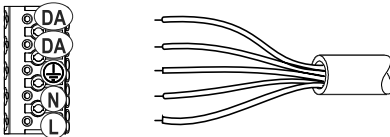
i HF E3D-UK



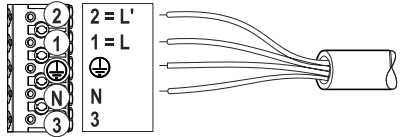
i HF MWS-E3D-UK



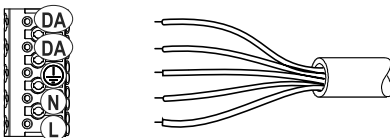
i HFI E3



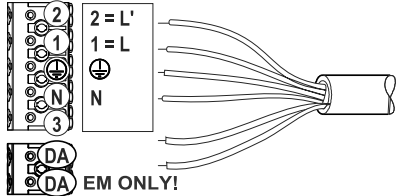
i HFI MWCF-E3



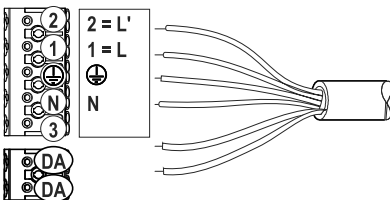
i HFI E3D



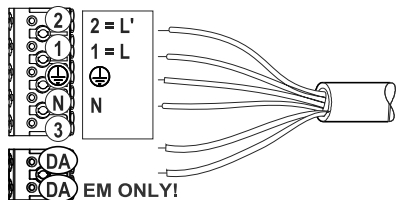
i HFI MWCF-E3D



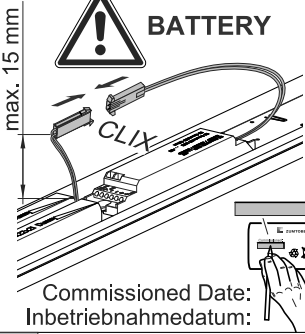
i HFI E3D-UK



i HFI MWCF-E3D-UK

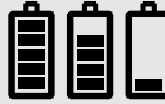


i E3, E3D, E3D-UK



E3, E3D, E3D-UK:

CHANGE BATTERY INFORMATION

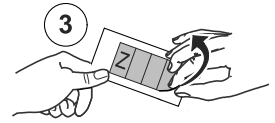
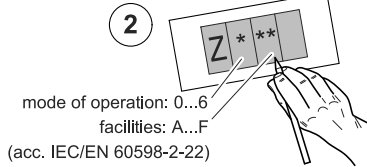
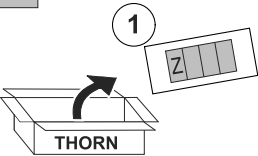


DO NOT OPEN LUMINAIRE!

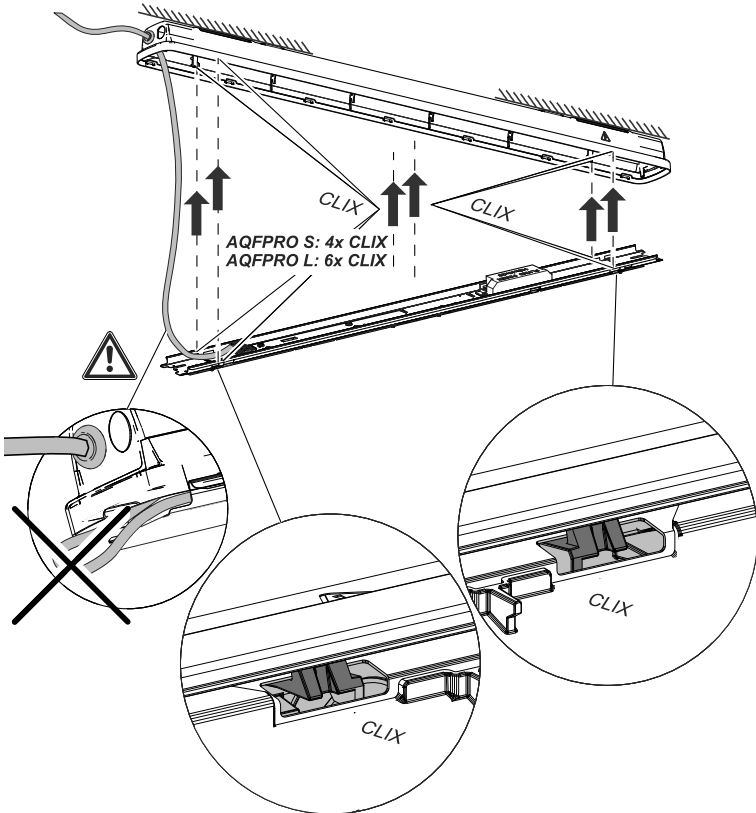


OPEN LUMINAIRE

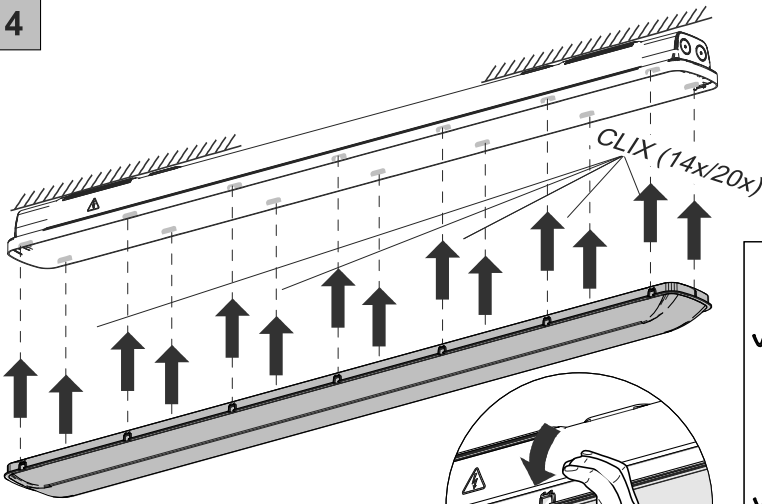
i ECD, ECP, ECC



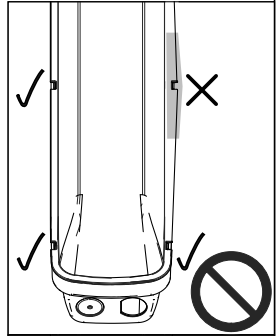
4



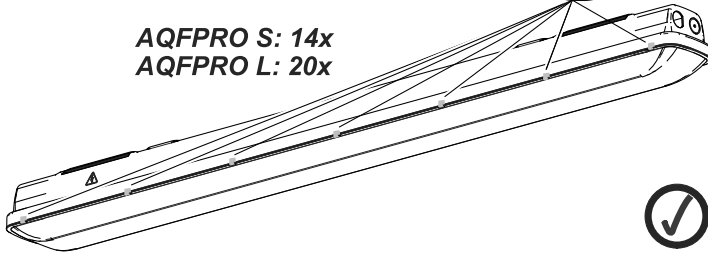
4



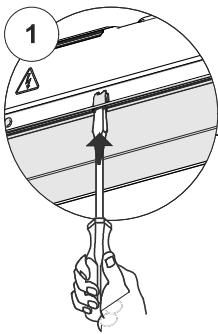
IP66



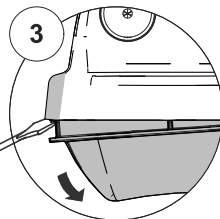
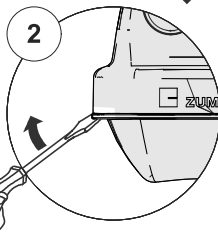
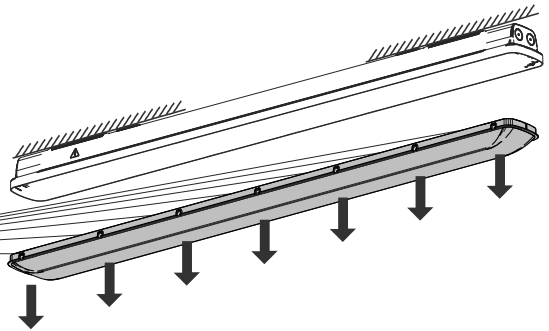
AQFPRO S: 14x
AQFPRO L: 20x



i DISMOUNTING



14x/20x



DE Materialhinweis AQFPRO PC!

Chemische Einflüsse, sei es durch direkten Kontakt oder durch in der Atmosphäre schwebende Stoffe und ungeeignete Reinigungsmethoden können zu einer Beschädigung der Leuchte führen!
Verwenden Sie keine mäßig bis stark laugen- und säurehaltigen Stoffe und keine Lösungsmittel oder Reinigungsmittel, welche Kunststoffe angreifen.

Änderungen vorbehalten! Bei Fragen wenden Sie sich an den Hersteller.

EN Luminaire materials AQFPRO PC!

Aggressive chemicals, in direct contact with the luminaire or in the form of airborne substances can damage the fitting. So can unsuitable cleaning agents.
Do not use medium-strength or concentrated alkaline or acidic solutions nor any solvents. Do not use any cleansing agents that are aggressive on plastics.

Specifications are subject to change without notice! If you have questions, please contact the manufacturer.

FR Notice importante AQFPRO PC!

Les agents chimiques, en contact direct avec le luminaire ou sous forme de particules en suspension dans l'air, de même que les méthodes de nettoyage inadéquates peuvent entraîner une détérioration du luminaire !
Ne pas utiliser de solutions à moyenne ou forte teneur en alcalins ou en acides, ni de solvants ou produits de nettoyage susceptibles d'attaquer les matières plastiques.

Sous réserve de modifications des spécifications techniques! Pour toute question, contactez le fabricant.

IT Nota sul materiale AQFPRO PC!

Gli agenti chimici, a contatto diretto oppure in sostanze sospese nell'atmosfera, possono danneggiare gli apparecchi di illuminazione. Ugualmente dannoso può risultare un inadeguato utilizzo di prodotti per la pulizia quali concentrati alcalinici, soluzioni acide o altri solventi.
Non utilizzare alcun prodotto che sia aggressivo sulla plastica.

Modifiche tecniche sono soggette a cambiamenti senza preavviso!
Se avete domande, si prega di contattare il produttore.

NL Materiaal Aanwijzingen AQFPRO PC!

Chemische invloeden, hetzij door direct contact, hetzij door stoffen die in de atmosfeer rondzweven of niet geschikte reinigingsmethodes, kunnen het armatuur schade toedienen.
Gebruik geen matige tot sterk loog- en zuurhoudende stoffen en geen oplossings- of reinigingsmiddelen die de kunststof aantasten.

Technische wijzigingen voorbehouden! Als u vragen hebt, kunt u contact opnemen met de fabrikant.



**Distance
1280 mm**

**The luminaire should be positioned
so that prolonged staring into
the luminaire at a distance closer
than 1280 mm is not expected.**



www.thornlighting.com/AQUP



DE Hinweise für die Montage, den Betrieb und die Demontage/Reparatur!

Die Montage und Inbetriebnahme der Leuchte sowie jede Veränderung an der Leuchte darf nur von autorisierten Fachkräften (qualifizierter Elektriker) durchgeführt werden. Die nationalen Errichterbestimmungen sind zu beachten. Vor jeder Arbeit an der Leuchte ist diese vom Netz zu trennen. **Hot Plug-in ist nicht möglich und kann zu Schäden an der Leuchte führen!**



Der Hersteller haftet nicht für Schäden, die aus fehlerhafter Montage, unsachgemäßem Betrieb und unautorisierten Veränderungen an der Leuchte resultieren.

Vorsicht, Gefahr eines elektrischen Schlags.

Technische Änderungen vorbehalten! Bei Fragen wenden Sie sich an den Hersteller.

EN Instructions for installation, operation and dismantling/repair!

The installation and commissioning of the luminaire as well as any modification to the luminaire may only be performed by authorized personnel (qualified electrician). National installation regulations must be observed. Before any work on the appliance is done, it must be disconnected from mains.

Hot plug-in is not an option and may cause damage to the lamp or luminaire!



The manufacturer is not liable for damages resulting from improper or faulty installation or operation or from unauthorized modifications to the luminaire.

Caution, risk of electric shock! Specifications are subject to change without notice!

If you have questions, please contact the manufacturer.

FR Instructions pour l'installation et l'utilisation!

L'installation et la mise en service du luminaire ainsi que toute modification au luminaire doivent être effectuées par un personnel autorisé (électricien qualifié). Les règles nationales d'installation doivent être respectées. Avant toute intervention sur l'appareil, il doit être débranché de son alimentation.

Le branchement à chaud est interdit, et peut endommager à la lampe ou le luminaire!



Le fabricant décline toute responsabilité pour les dommages résultant d'une mauvaise installation ou opération, ou d'une modification non autorisée du luminaire.

Avertissement, risque de choc électrique. Sous réserve de modifications des spécifications techniques! Pour toute question, contactez le fabricant.

IT Istruzioni per l'installazione e il funzionamento!

L'installazione e la messa in servizio degli apparecchi, nonché qualsiasi modifica dell'apparecchio può essere eseguita solo da personale autorizzato (elettricista qualificato). Le norme nazionali di installazione devono essere rispettate. Prima di qualsiasi intervento sull'apparecchio, questo deve essere scollegato dalla rete.

Non è possibile un Hot Plug In e può causare danni alla lampada o all'apparecchio!



Il produttore non si assume alcuna responsabilità per i danni derivanti da un'installazione impropria o difettosa, o per modifiche non autorizzate apportate all'apparecchio.

Attenzione, rischio di folgorazione! Modifiche tecniche sono soggette a cambiamenti senza preavviso! Se avete domande, si prega di contattare il produttore.

NL Aanwijzingen voor installatie en bediening!

De installatie en inbedrijfstelling van het armatuur, alsook elke wijziging in of aan het armatuur mogen alleen door bevoegd personeel (elektricien) worden uitgevoerd. De nationale installatie voorschriften moeten worden nageleefd. Voor alle werkzaamheden aan het apparaat, moet deze worden losgekoppeld van het net.

Hot plug-in is niet mogelijk en kan schade aan de lichtbron of het verlichtingstoestel veroorzaken!



De fabrikant is niet aansprakelijk voor schade als gevolg van onjuiste of foutieve installatie, bediening of schade welke het gevolg zijn van niet geautoriseerde wijzigingen aan het armatuur.

WAARSCHUWING: Gevaar voor elektrische schokken.

Technische wijzigingen voorbehouden! Als u vragen hebt, kunt u contact opnemen met de fabrikant.

i Info on (non-) replaceability:

