



CorePro LEDspot MR16/MR11 Niedervolt- Reflektorlampen

CorePro LED spot ND 3-20W MR16 827 36D

CorePro LEDspots eignen sich perfekt für die Akzentbeleuchtung und strahlen ein warmes, mit Halogenlampen vergleichbares Licht ab. Sie lassen sich in die meisten vorhandenen Leuchten mit MR16 GU5.3-Fassung und als Nachrüstlösung für Halogen- oder Glühlampen einsetzen. LED-Lampen erlauben erhebliche Energieeinsparungen und sind mit deutlich geringeren Wartungskosten verbunden.

Hinweise

- Nicht für Gleichspannung geeignet
- Max. 80% Luftfeuchtigkeit
- Min. 10 mm Luftraum beim Deckeneinbau zur Gewährleistung der konstanten Wärmeableitung

Produkt Daten

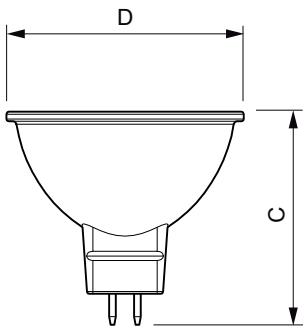
| Allgemeine Eigenschaften | | Lichtstrom (Nom) | |
|---------------------------|-----------------------|---|---------------|
| Socket | GU5.3 [GU5.3] | | 230 lm |
| EU RoHS-konform | Ja | Lichtstärke (nom.) | 600 cd |
| Nennlebensdauer (Nom) | 15000 h | Lichtfarbe | Warmweiß (WW) |
| Schaltzyklus | 50000X | Ähnlichste Farbtemperatur (Nom) | 2700 K |
| Technische Type | 3-20W | Nennlichtausbeute (nom.) | 76,00 lm/W |
| | | Farbkonsistenz | <6 |
| | | Farbwiedergabeindex (Nom.) | 80 |
| | | Restlichtstrom am Ende der Nennlebensdauer (Nom.) | 70 % |
| | | | |
| Lichttechnische Daten | | | |
| Farbcode | 827 [CCT von 2700 K] | | |
| Ausstrahlungswinkel (Nom) | 36 ° | | |

CorePro LEDspot MR16/MR11 Niedervolt-Reflektorlampen

| | |
|-----------------------------------|-----------------------|
| Lichtstrom im 90° Winkel | 230 lm |
| Elektrische Kenndaten | |
| Eingangsfrequenz | - Hz |
| Power (Rated) (Nom) | 3 W |
| Lampenstrom (Nom) | 385 mA |
| Äquivalente Leistung | 20 W |
| Startzeit (Nom) | 0,5 s |
| Aufwärmzeit bis 60 % Licht (Nom.) | 0,5 s |
| Leistungsfaktor (Nom) | 0,6 |
| Spannung (Nom) | 12 V |
| Temperaturkenndaten | |
| Gehäusetemperatur (max) | 68 °C |
| Dimmen | |
| Dimmbar | Nein |
| Mechanische Kenndaten | |
| Kolbenform | MR16 [MR 2inch/50mm] |

| | |
|--|--|
| Zulassungen und Anwendungseigenschaften | |
| Geeignet für Akzentbeleuchtung | ja |
| Energieverbrauch kWh/1.000 Std. | 3 kWh |
| Produktdaten | |
| Gesamt-Produktcode | 871869671061600 |
| Bestell-Produktname | CorePro LED spot ND 3-20W MR16 827 36D |
| EAN/UPC - Produkt | 8718696710616 |
| Bestellcode | 71061600 |
| Anzahl pro Verpackung | 1 |
| SAP-Zähler - Pakete pro Außenkarton | 10 |
| SAP-Material | 929001344002 |
| Nettogewicht (Einzelteil) | 0,045 kg |

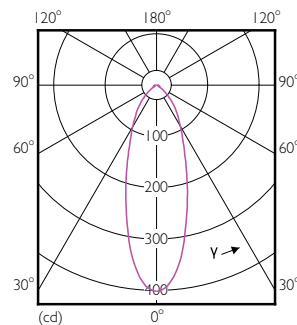
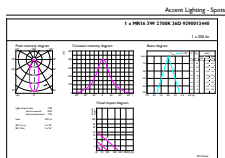
Abmessungsskizzen



MR16 12V ACV 3-20W 230lm 36D 2700K ND

| Product | D | C |
|--|-------|-------|
| CorePro LED spot ND 3-20W MR16 827 36D | 51 mm | 46 mm |

Photometrische Daten

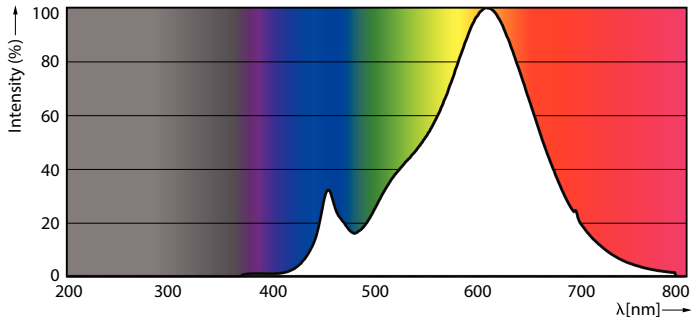


CorePro LEDspotLV 20W GU5-3 827 36D

CorePro LEDspotLV 20W GU5-3 827 36D

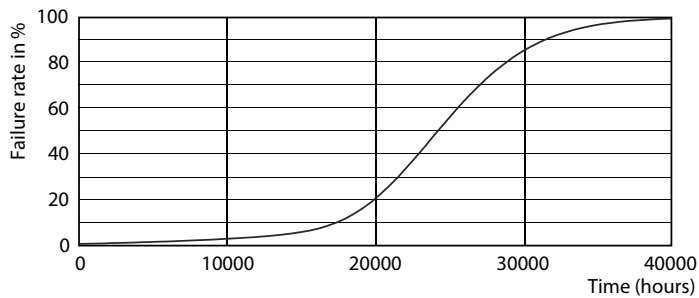
CorePro LEDspot MR16/MR11 Niedervolt-Reflektorlampen

Photometrische Daten

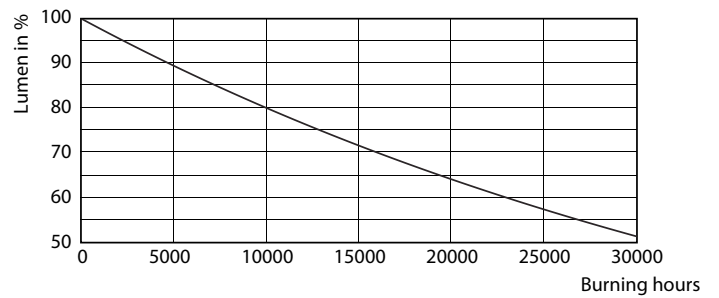


MASTER LEDspot PAR 50W E27 827 25D

Lebensdauer



CorePro LEDspotLV 20W GU5-3 827 36D



CorePro LEDspotLV 20W GU5-3 827 36D

