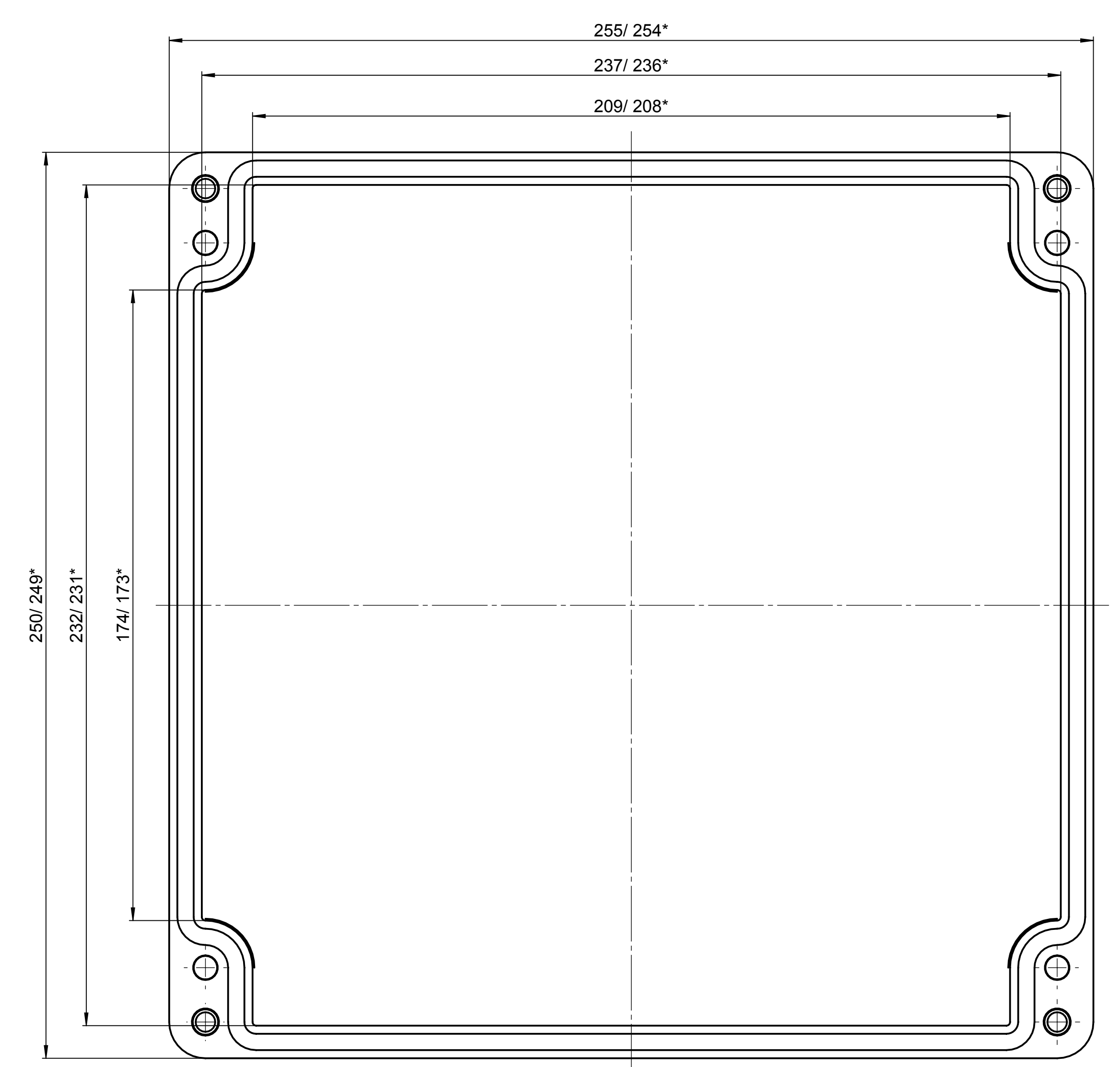
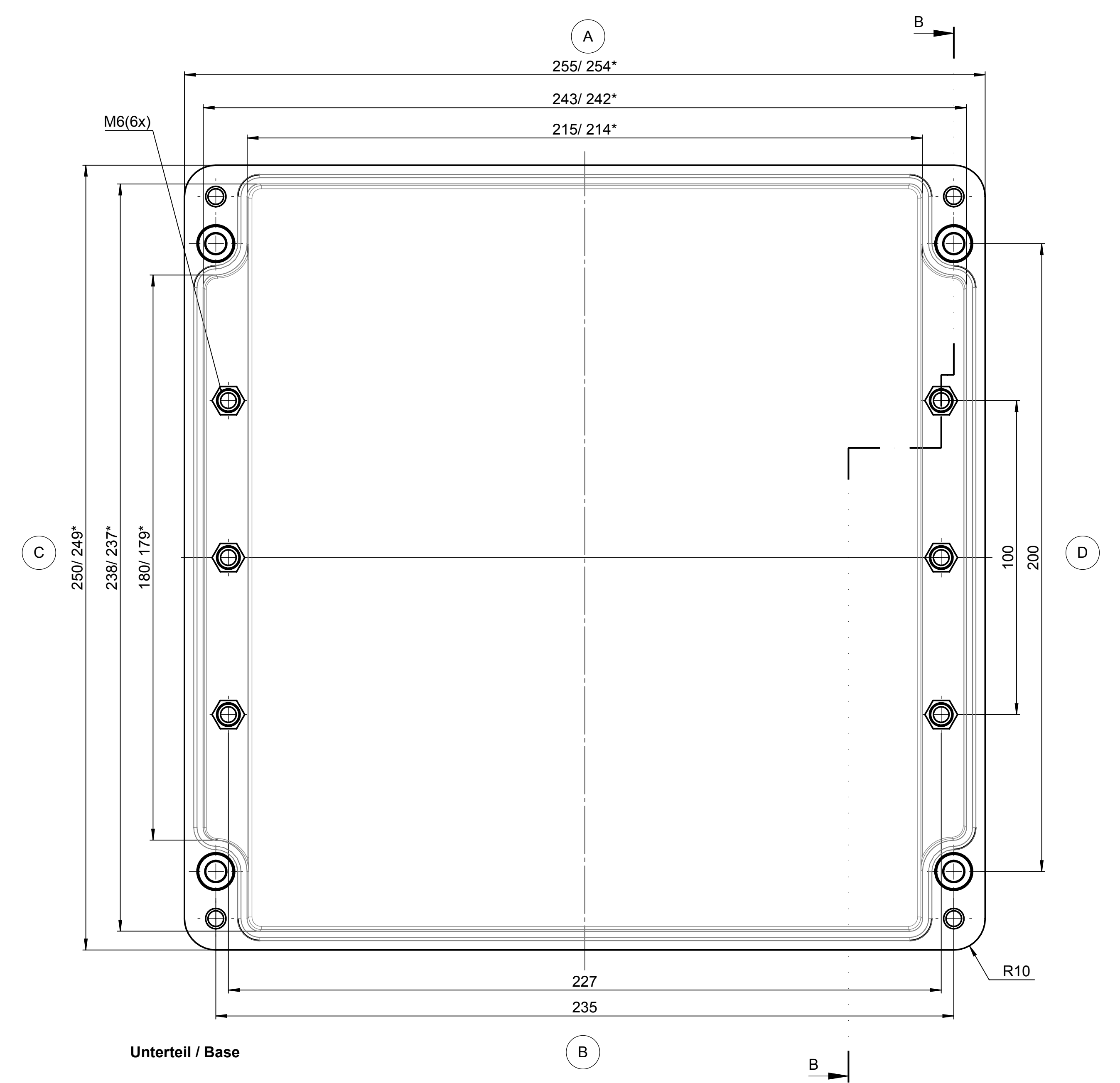


All rights reserved. No copies  
 permitted without written  
 permission of the manufacturer.  
 In anderer Weise ausdrücklich  
 gestattet.

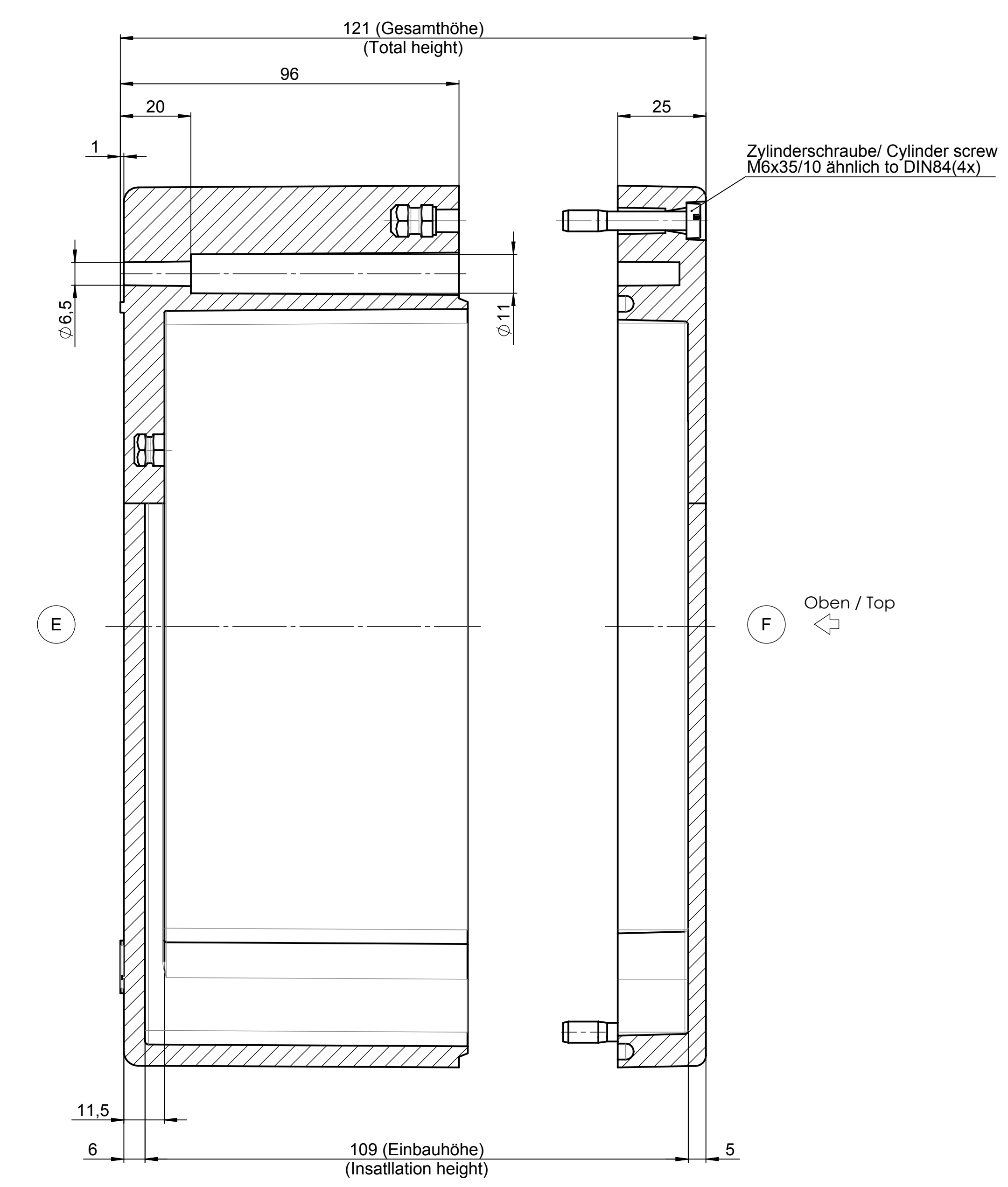


Deckel / Lid

\* = Mass durch Formkonizität nach unten verringert.  
 Freimass - Toleranz nach DIN 16901-130  
 \* = Dimensions reduced in the lower part by mould incline  
 General tolerances according to DIN 16901-130



Unterteil / Base



Oben / Top

Index	Änderung/Modification	Art/Nr. created geprüft checked	Datum/Date/Name 23.02.17 D.Mack 21.03.17 J.Pla	Projekt-Nr./project-no. KAT02.252612
ROSE Systemtechnik GmbH 32457 Porta Westfalica Benennung/Description Polyester Gehäuse Polyester enclosure				Werkstoff/Material 2.80kg DIN 16901-130
Maßstab/Scale 1:1 DIN A0				Zeichnung/ Drawing No. KAT02.252612