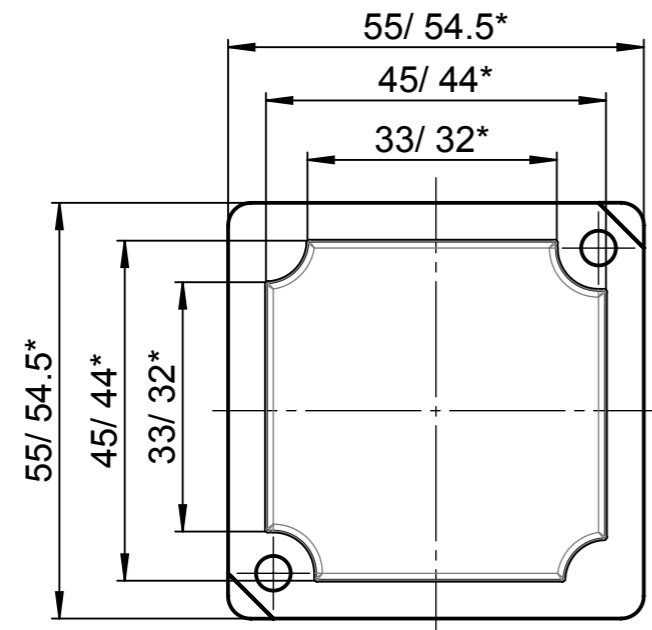


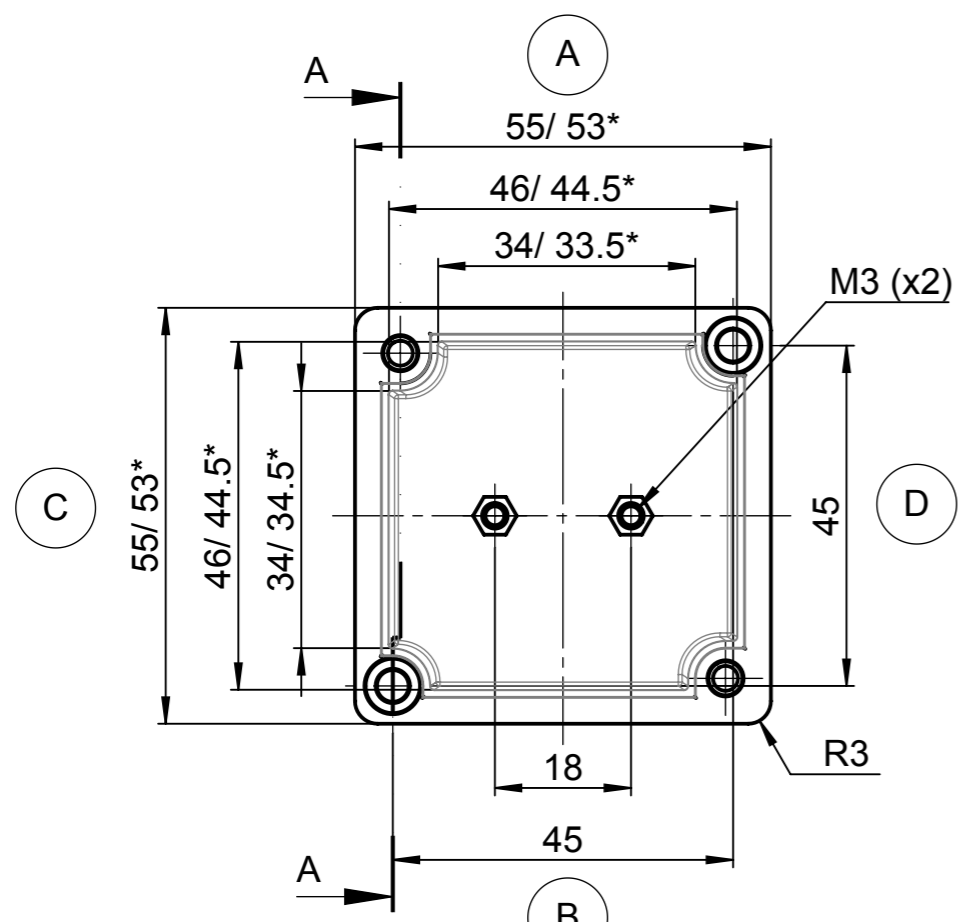
Für diese techn. Unterlage behalten wir uns alle Rechte vor. Ohne unsere vorherige Zustimmung darf sie weder vervielfältigt, noch Dritten zugänglich gemacht werden und sie darf durch den Empfänger oder Dritte auch nicht in anderer Weise missbräuchlich verwendet werden.

All rights reserved. No copies unless written permission from ROSE. Drawing may not be passed to third parties or misused in any way.

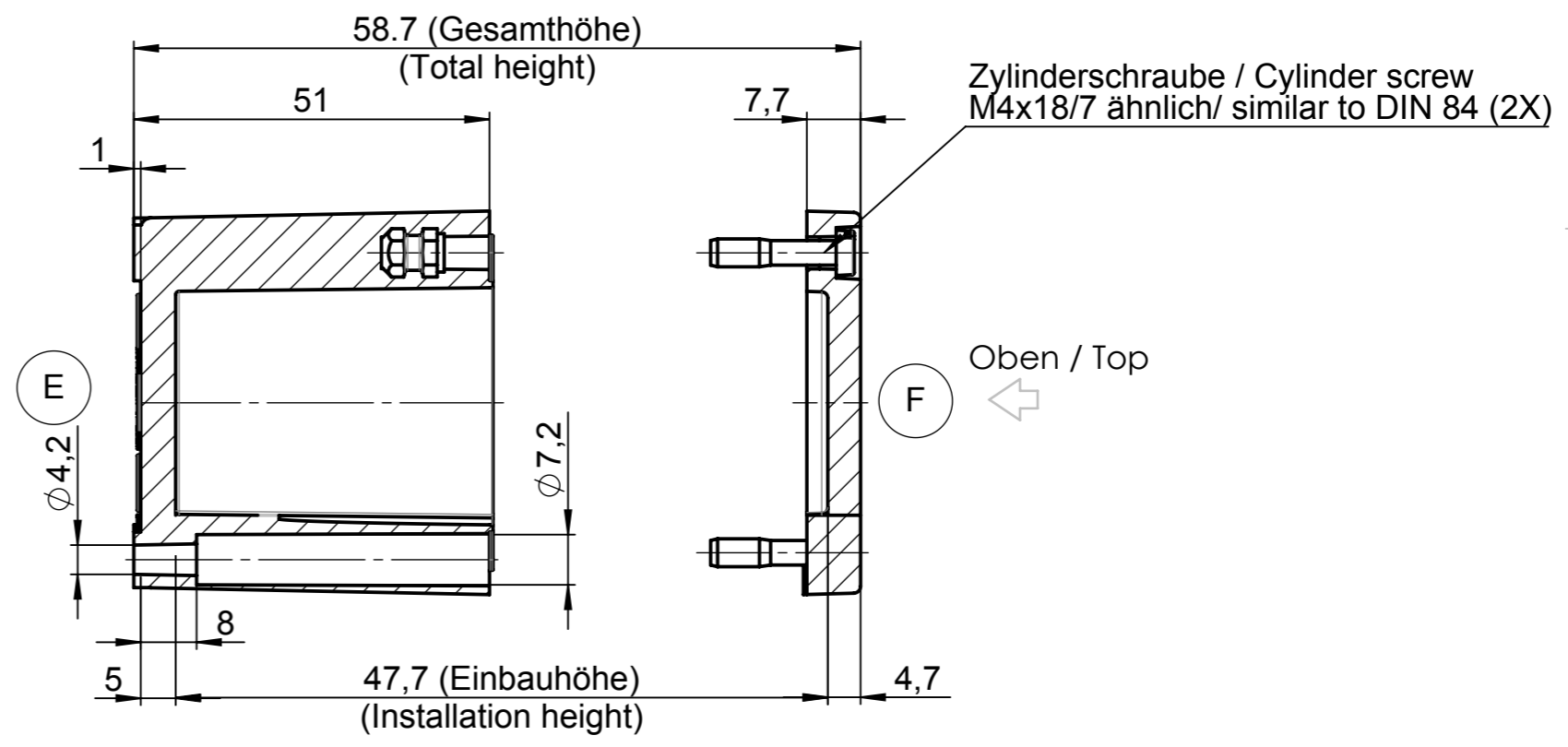


Deckel / Lid

\* = Mass durch Formkonizität nach unten verringert.  
 Freimass - Toleranz nach DIN 16901-130  
 \* = Dimensions reduced in the lower part by mould incline  
 General tolerances according to DIN 16901-130



Unterteil / Base



			Projekt-Nr./project-no.	
			Farbe/color	
			Gewicht/weight 170g	
Index	Änderung/Modification	Änd.Nr. Mod.Nr.	Datum/Date/Name	
		erstellt: created:	09.02.17 D.Mac.	
		geprüft: checked:	21.03.17 J.Pla.	
Systemtechnik GmbH 32457 Porta Westfalica			Oberfläche/Surface Freimaßtoleranz open tolerances DIN 16901-130 Werkstückkanten/Edges	
Maßstab Scale 1:1	Benennung/Description		Ersatz für Replacement for	
DIN A3	Polyester Gehäuse Polyester enclosure		Bemerkung/Note	
			Zeichnung-Nr.:/Drawing-No.: KAT02.060606	