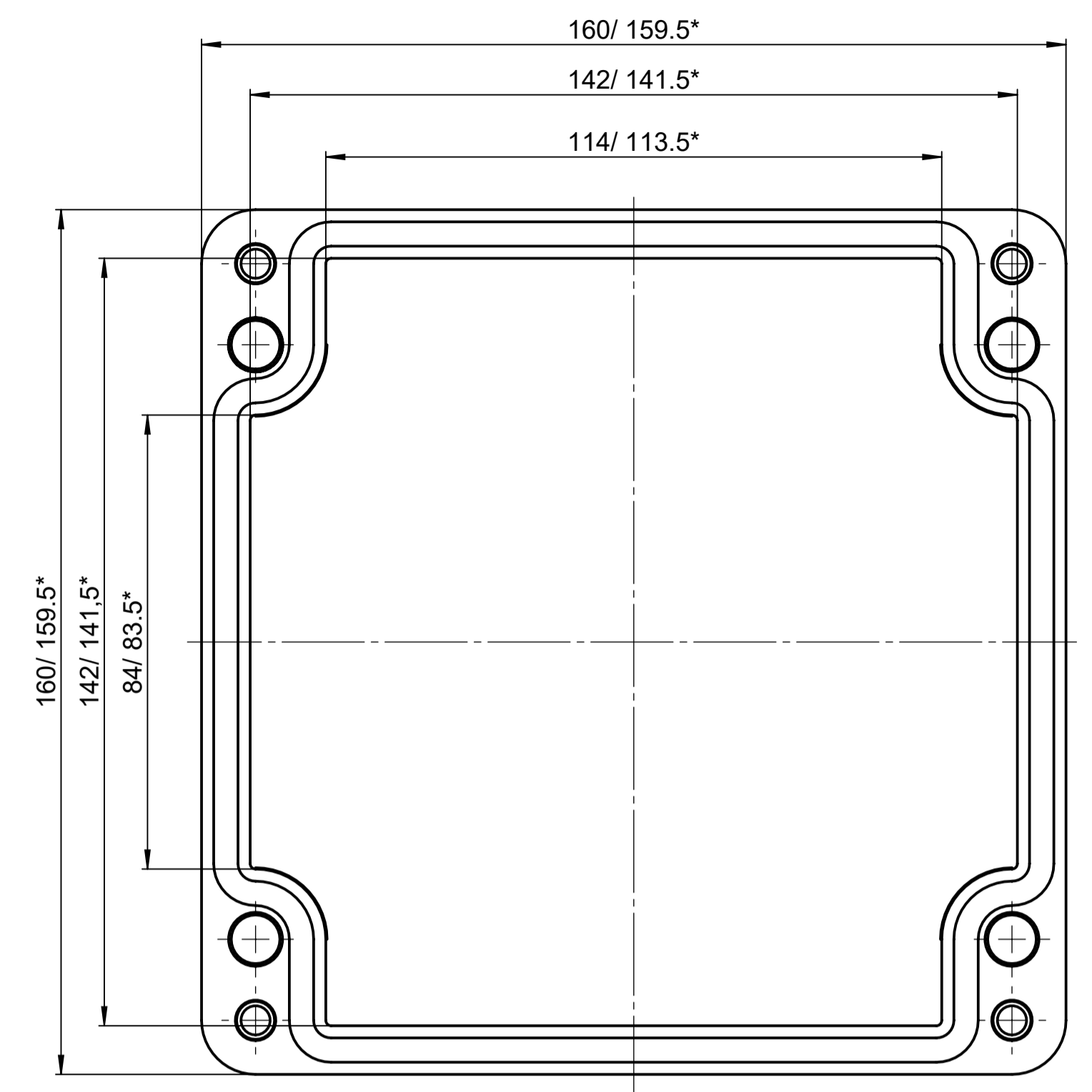


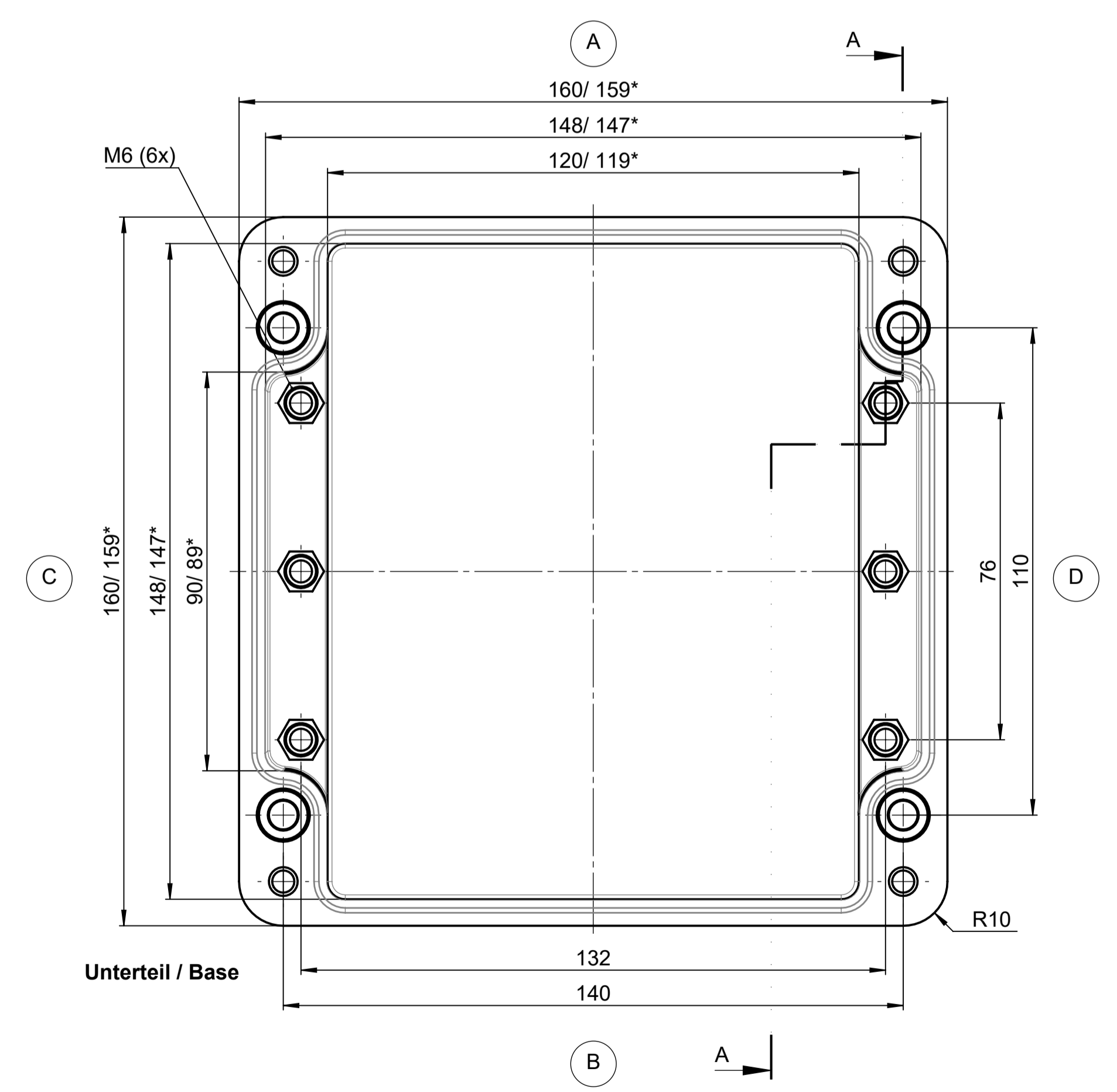
Für diese techn. Unterlage behalten wir uns alle Rechte vor. Nachdruck, Vervielfältigung und Verbreitung, auch auszugsweise, ist ohne schriftliche Genehmigung der ROSE Systemtechnik GmbH.
 For these techn. copies we reserve all rights. Reproduction, distribution and dissemination, even in part, without written permission of ROSE Systemtechnik GmbH is prohibited.

All dimensions and tolerances are given in millimeters unless otherwise stated.
 All dimensions are given in millimeters unless otherwise stated.
 All dimensions are given in millimeters unless otherwise stated.

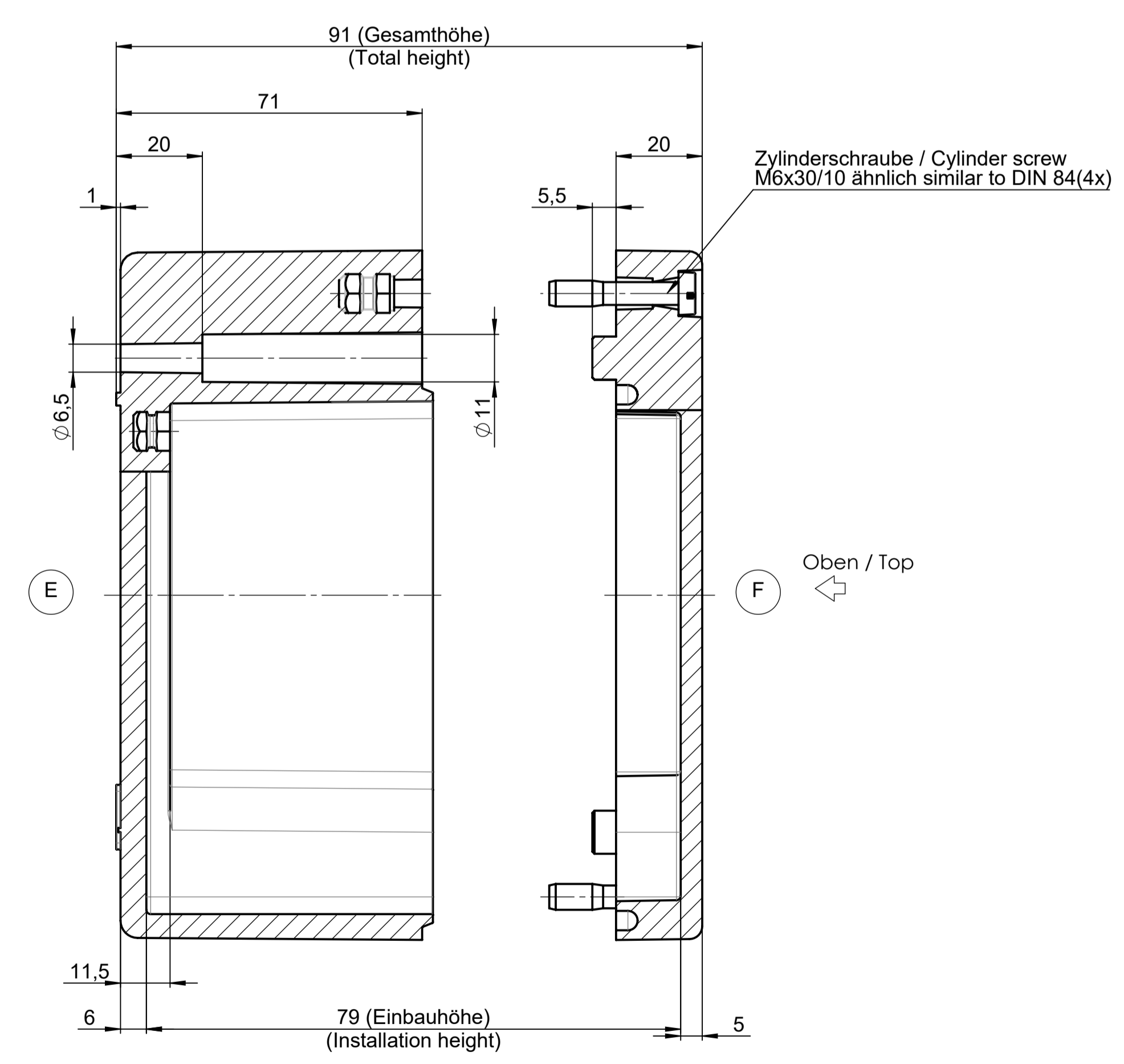


Deckel / Lid

* = Mass durch Formkonizität nach unten verringert.
 Freimass - Toleranz nach DIN 16901-130
 * = Dimensions reduced in the lower part by mould incline
 General tolerances according to DIN 16901-130



Unterteil / Base



Oben / Top

Index		Änderung/Modification		Änd. Nr. / Mod. Nr.	Datum/Date/Name	Projekt-Nr./project-no.	Farbe/color
ROSE		Systemtechnik GmbH 32457 Porta Westfalica		erstellt: 22.02.17	D.Mac.	Gewicht/weight	1.29kg
Maßstab Scale 1:1		Benennung/Description Polyester Gehäuse Polyester enclosure		geprüft: 21.03.17	J.Pla.	Werkstoff/Material	DIN 16901-130
DIN A1		Zeilung-Nr./Drawing-No.		Bemerkung/Note		KAT02.161609	