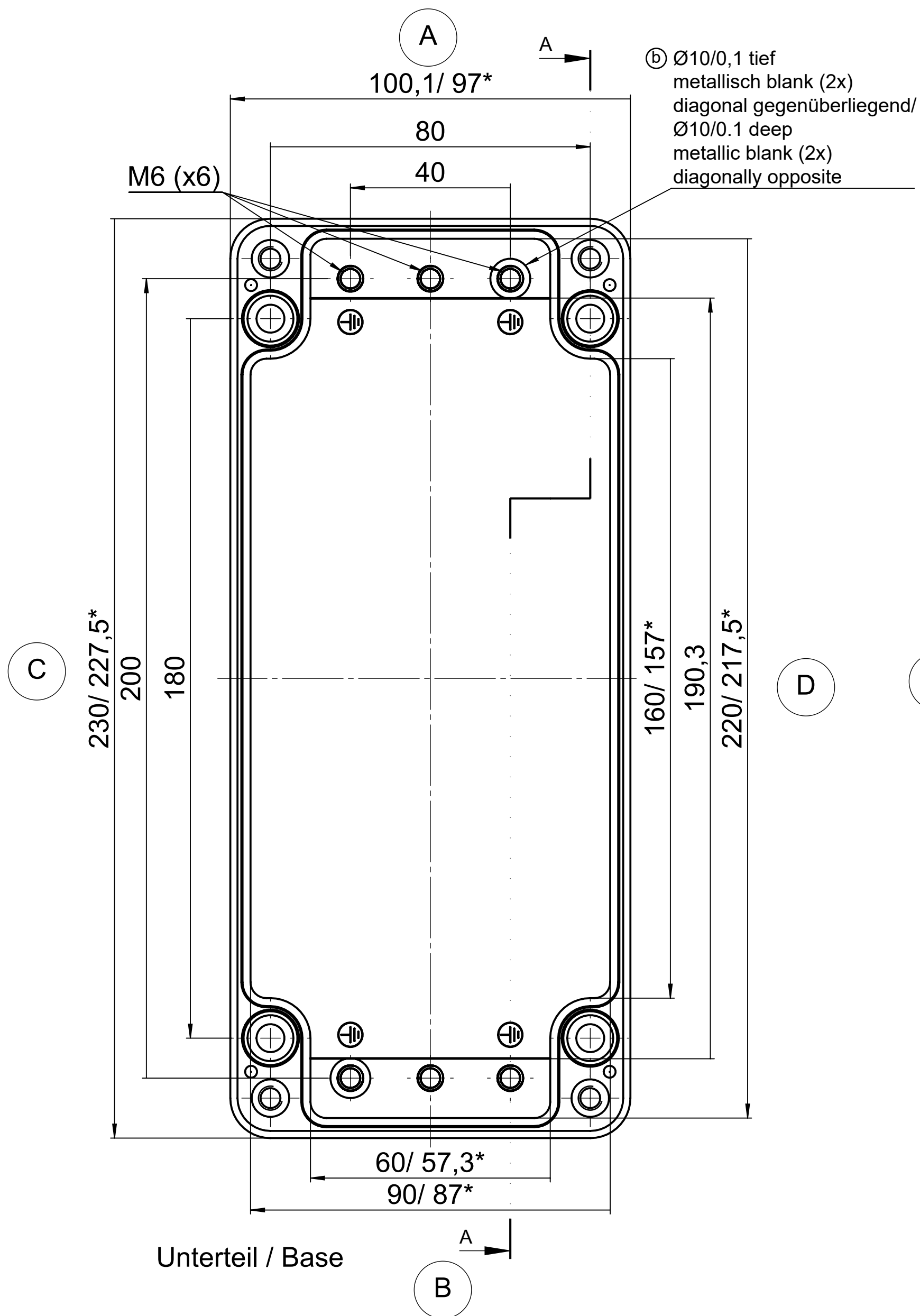
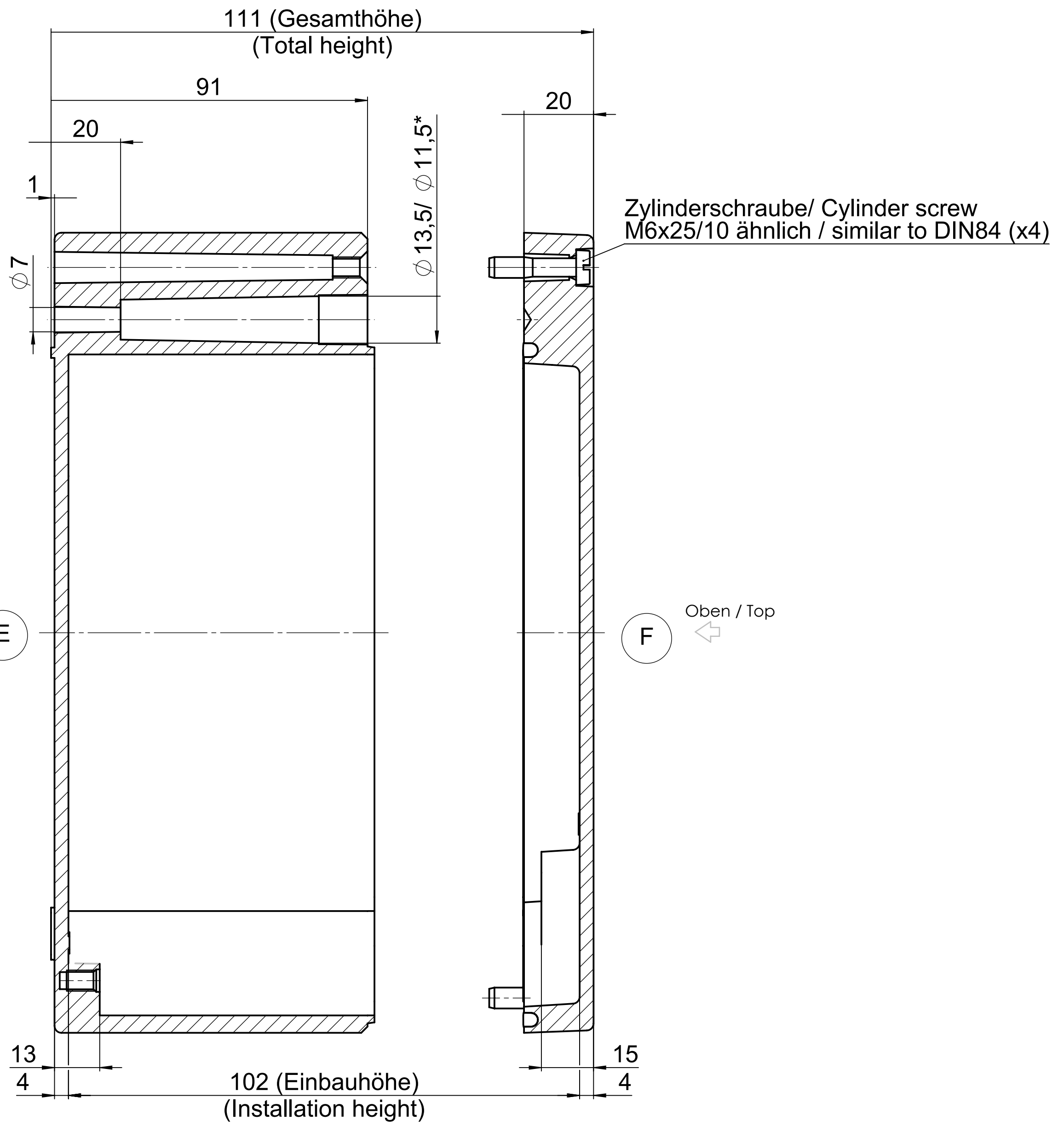


Deckel / Lid

- * = Mass durch Formkonizität nach unten verringert.
Freimass - Toleranz nach GTA 13/5 - DIN 1688
- * = Dimensions reduced in the lower part by mould incline
General tolerances according to GTA 13/5 - DIN 1688



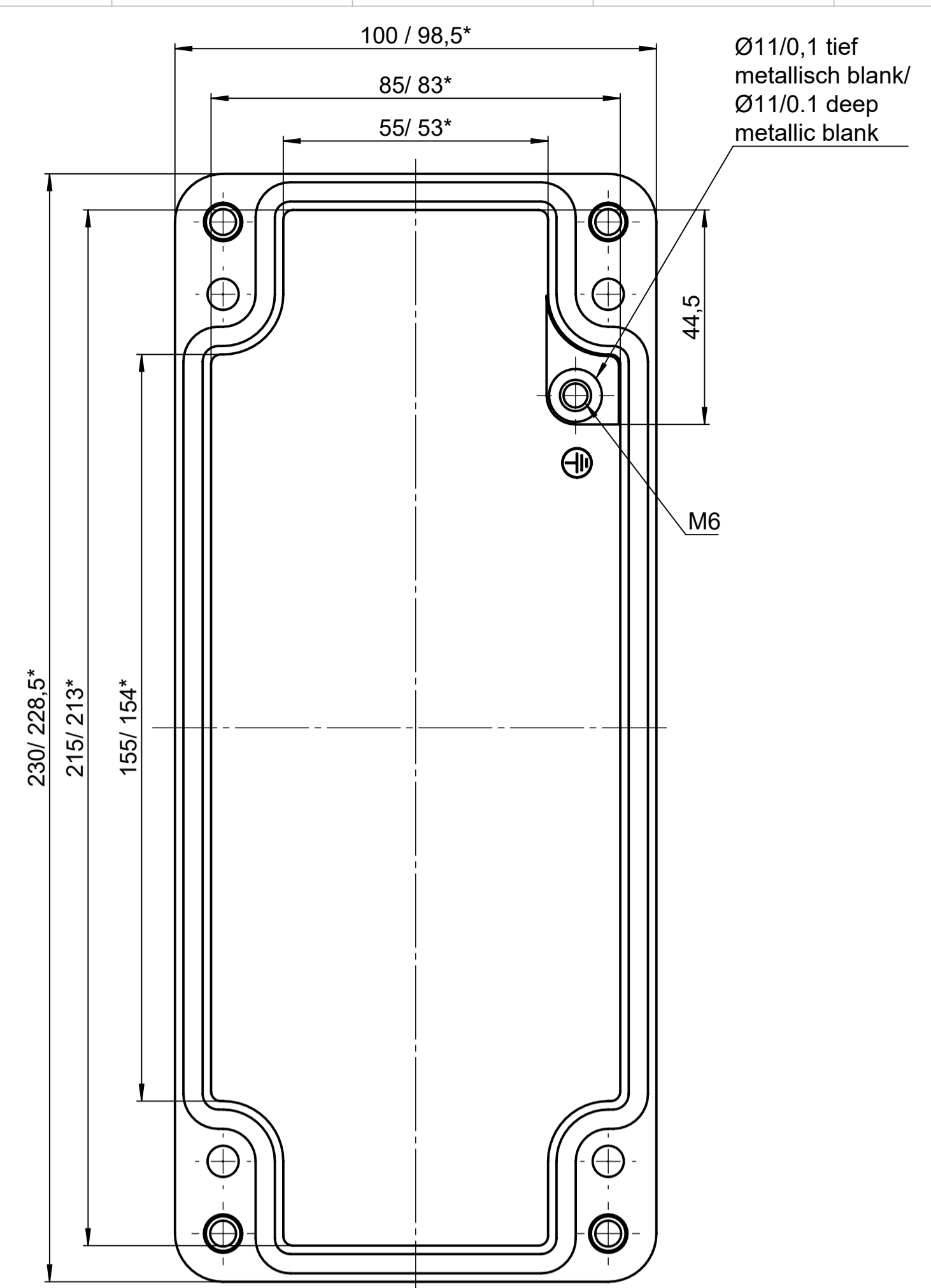
Unterteil / Base



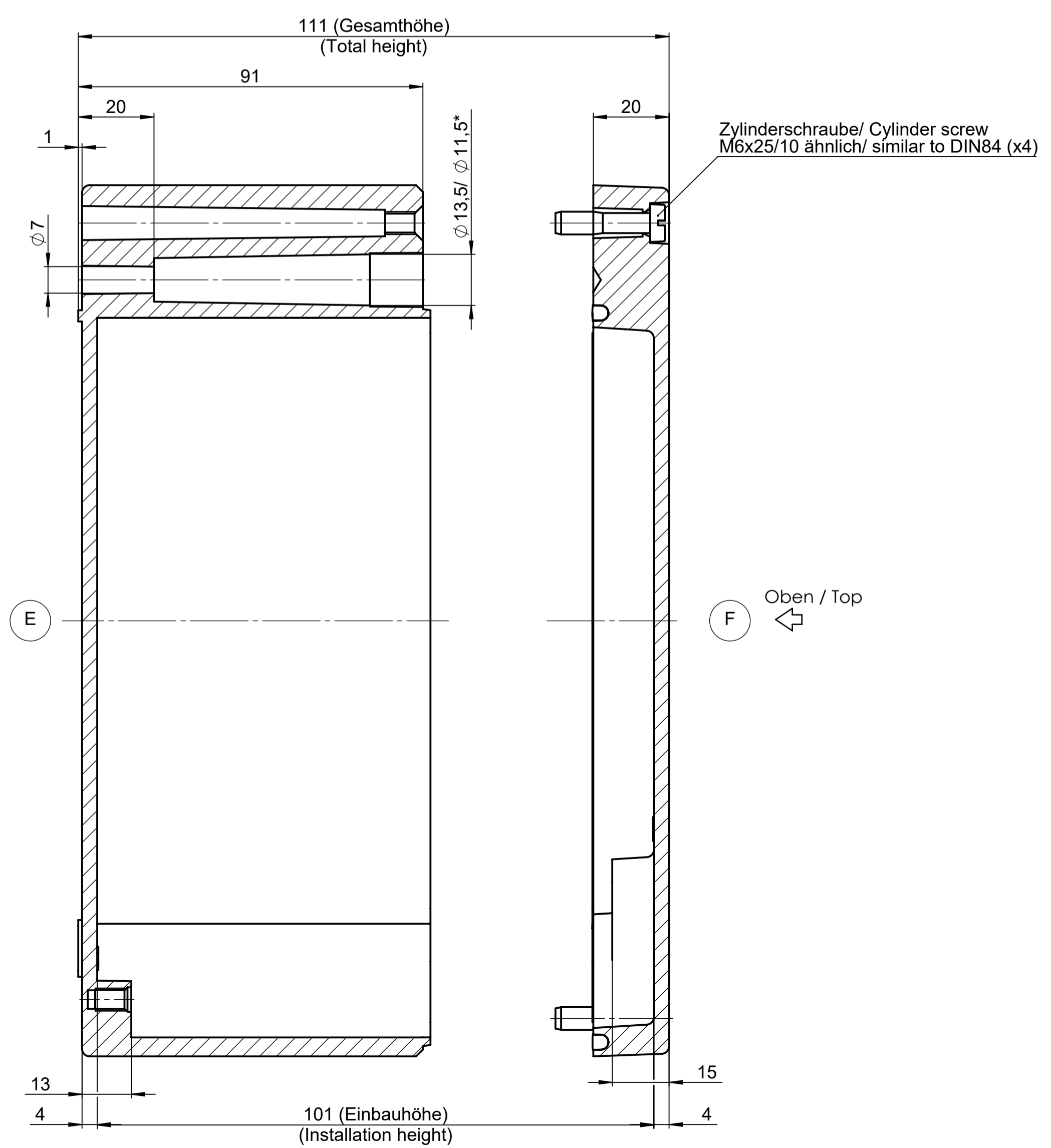
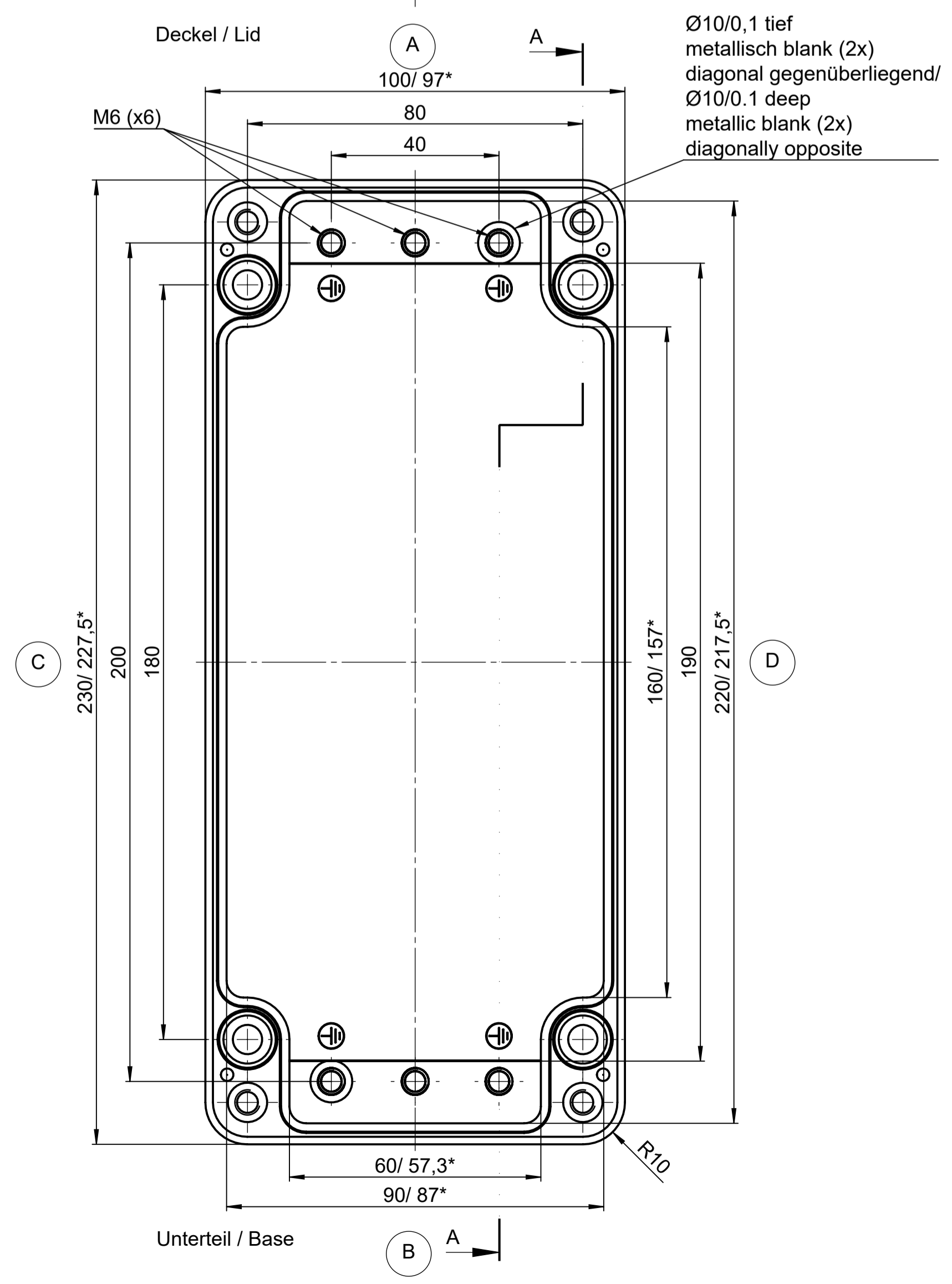
Aluminium - Standardgehäuse
Best.-Nr.: 01.231011

Für diese techn. Unterlage behalten wir uns alle Rechte an allen Rechten vor. Die Weitergabe oder die Vervielfältigung dieser Unterlage ist ohne schriftliche Genehmigung von ROSE-Systemtechnik GmbH ist ausdrücklich untersagt. In anderen Fällen ausdrücklich vorbehalten.

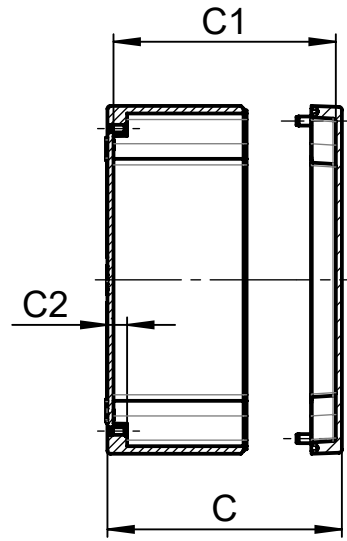
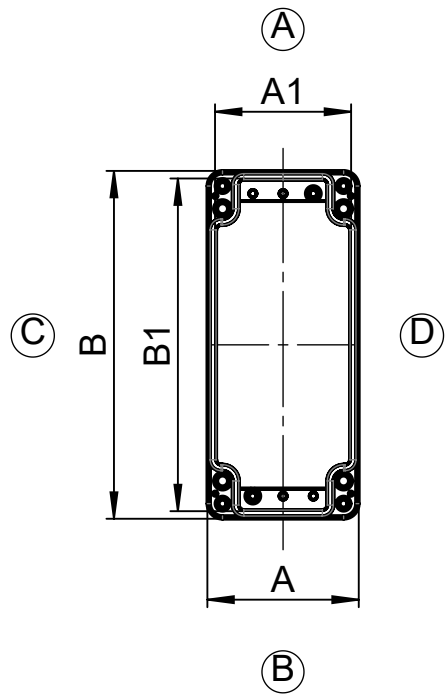
All rights reserved. No copies or reproductions of this drawing may be made without the written permission of ROSE-Systemtechnik GmbH or released in any way.



* = Mass durch Formkonizität nach unten verringert.
Freimass - Toleranz nach GTA 13/5 - DIN 1688
* = Dimensions reduced in the lower part by mould incline
General tolerances according to GTA 13/5 - DIN 1688



Index		Änderung/Modification		Änd. Nr. / Mod. Nr.	Datum/Date/Name	Projekt-Nr./project-no.	
ROSE		Systemtechnik GmbH 32457 Porta Westfalica		erstellt: 08.04.14	M. Wül.	Farbe/color	
Maßstab Scale 1:1		Benennung/Description Aluminium Gehäuse Aluminium enclosure		geprüft: 28.01.21	J. Pla.	Gewicht/weight 1.85kg	
DIN A1				checked:		Werkstoff/Material 1.85kg	
						Oberfläche/Surface Freimitteltoleranz open tolerances Werkstückanten/Edges	
						Bemerkung/Note Ersatz für Replacement for	
						Zeichnung-Nr./Drawing-No.: KAT01.231011	



KAT01.231011
01.232011
01.232018