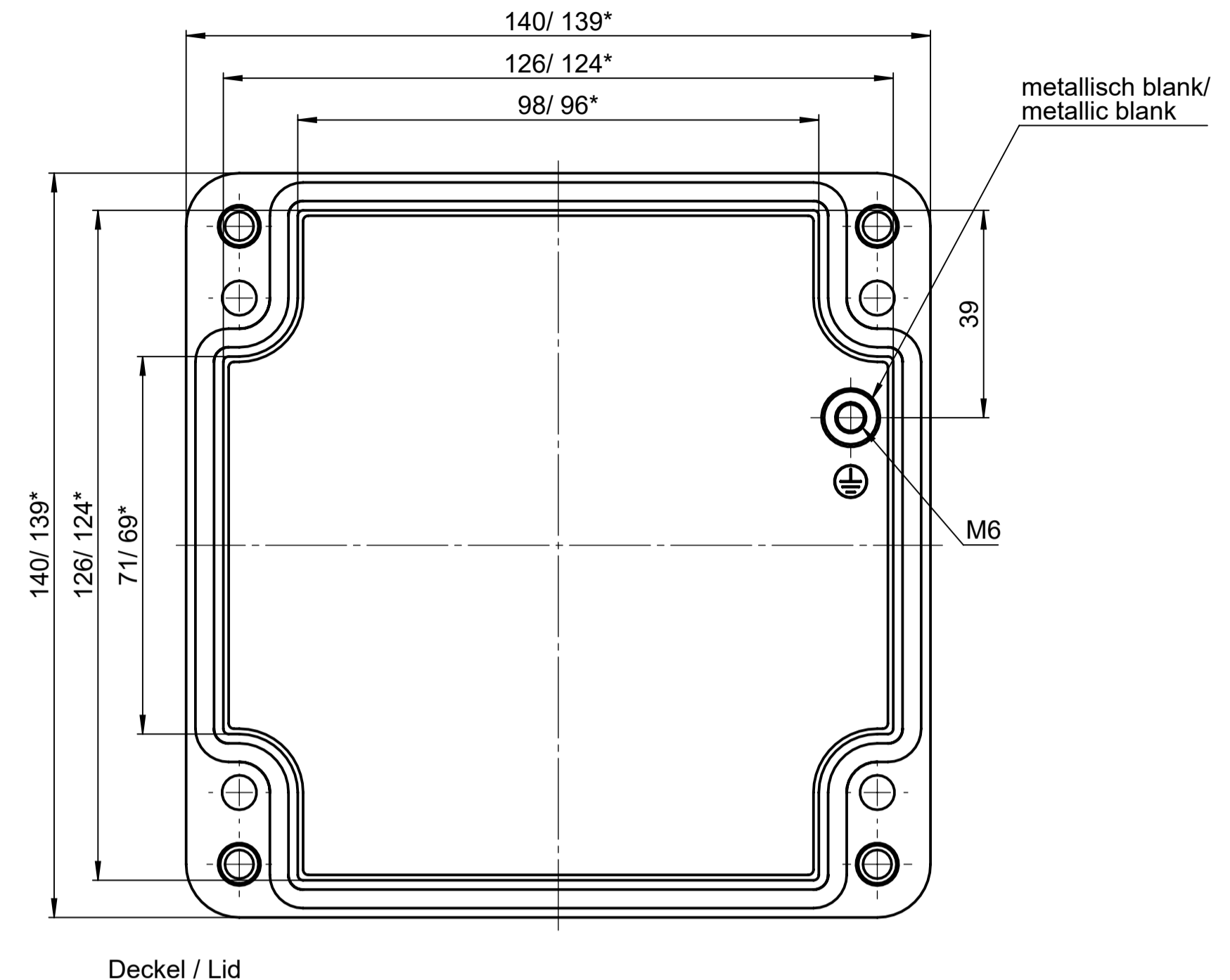
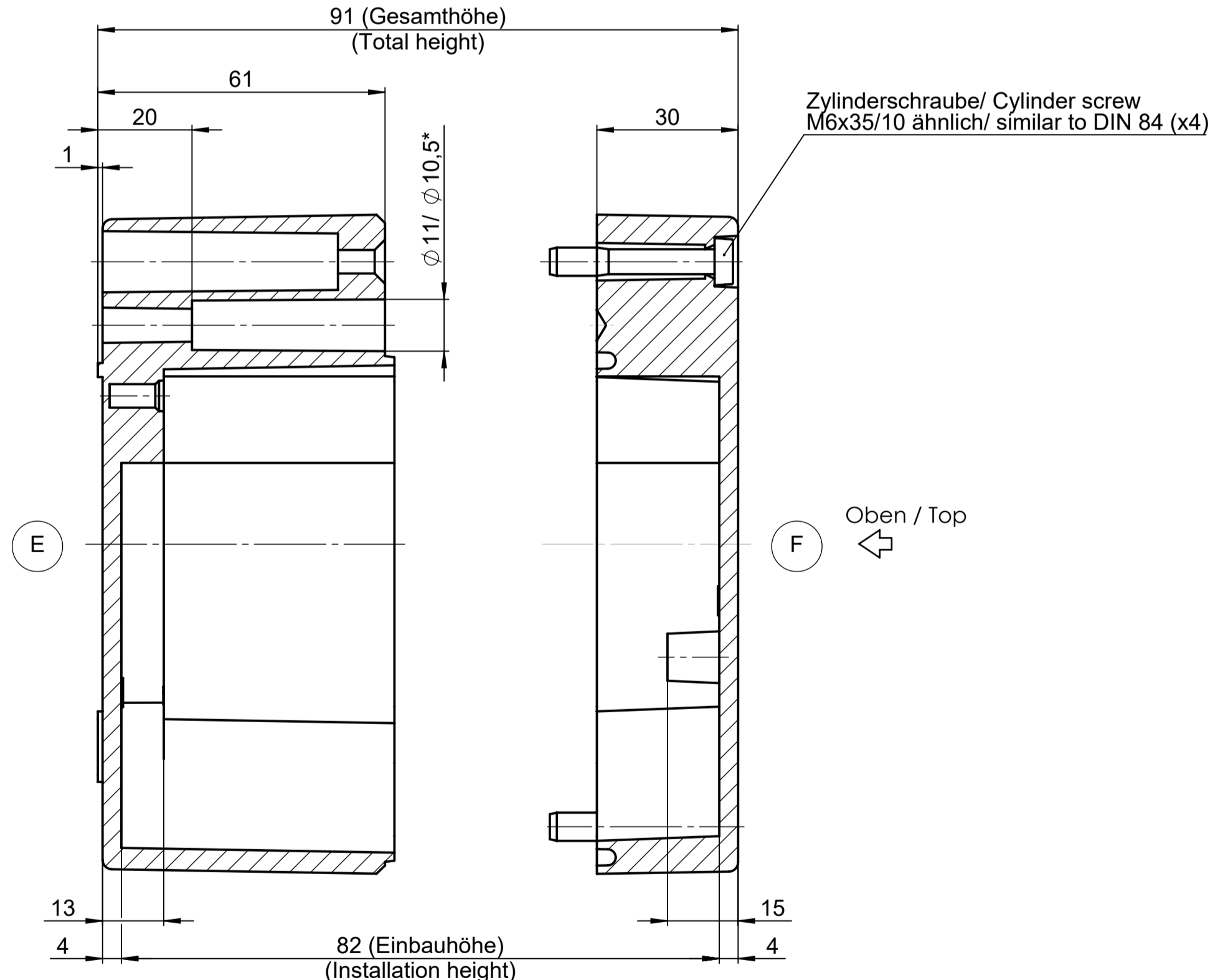
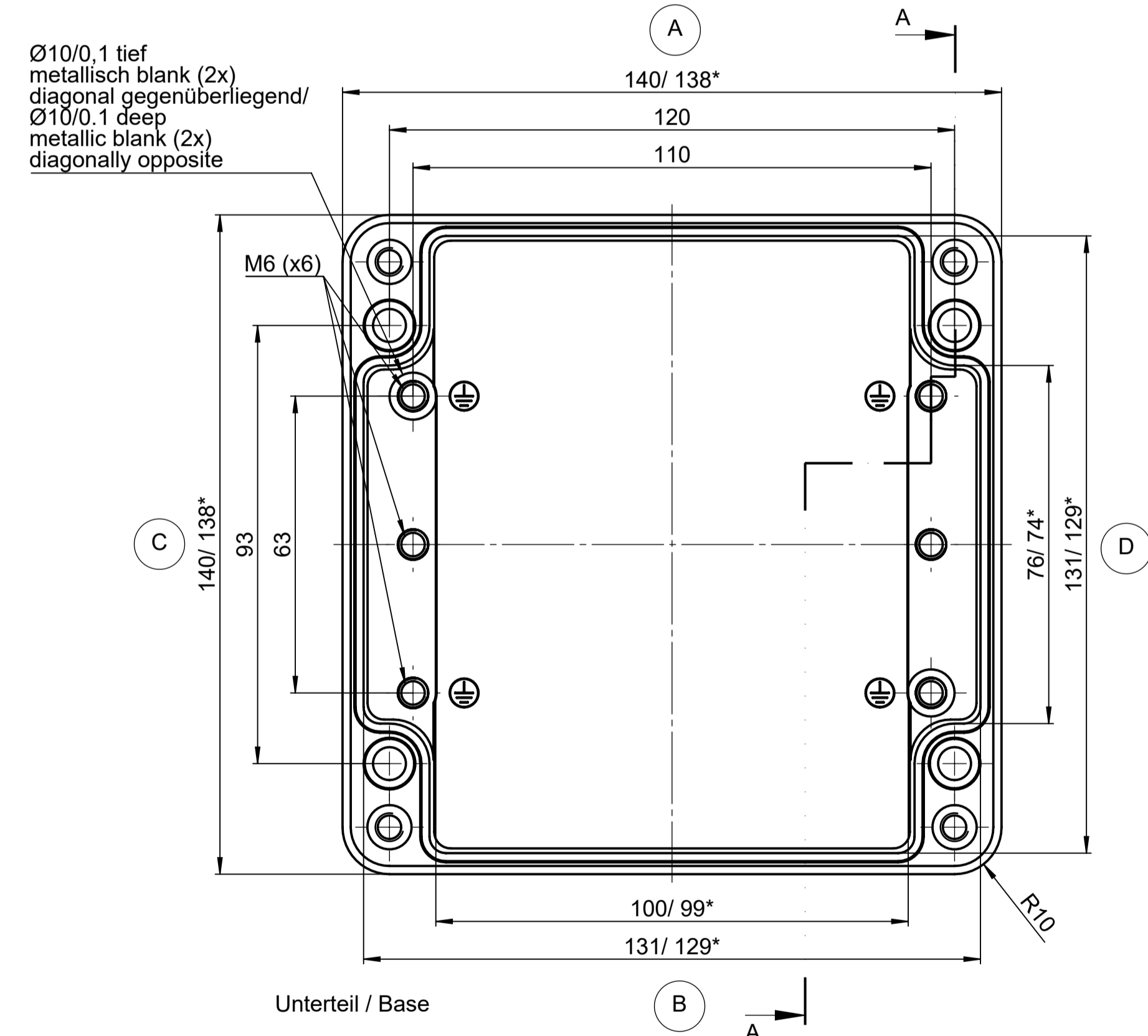


Für diese techn. Unterlage behalten wir uns alle Rechte vor. Jede Vervielfältigung, Verbreitung, auch auszugsweise, ist ohne schriftliche Genehmigung von ROSE Systemtechnik GmbH. In any way, all rights reserved. No copies or reproductions of this drawing may be made without the written permission of ROSE Systemtechnik GmbH.

Alle Angaben sind ohne Gewähr. Die Zeichnung ist als Entwurf zu verstehen. ROSE Systemtechnik GmbH übernimmt keine Haftung für Schäden, die aus dem Gebrauch dieser Zeichnung resultieren. All information is given without guarantee. The drawing is to be understood as a design. ROSE Systemtechnik GmbH assumes no liability for damages resulting from the use of this drawing.



* = Mass durch Formkonizität nach unten verringert.
Freimass - Toleranz nach GTA 13/5 - DIN 1688
* = Dimensions reduced in the lower part by mould incline
General tolerances according to GTA 13/5 - DIN 1688



Index		Änderung/Modification		Änd. Nr. Mod. Nr.		Datum/Date/Name		Projekt-Nr./project-no.	
ROSE		Systemtechnik GmbH 32457 Porta Westfalica		erstellt/ created: 02.11.16 D.Mac. geprüft/ checked: 27.01.21 A.Hel.				Farbe/color Gewicht/weight 1.34kg	
Maßstab Scale 1:1		Benennung/Description Aluminium Gehäuse Aluminium enclosure		Oberfläche/Surface Freimillertoleranz open tolerances Werkstückanten/Edges		DIN 1688-GTA 13/5		Zeilung-Nr./Drawing-No. KAT01.141409	
DIN A1									