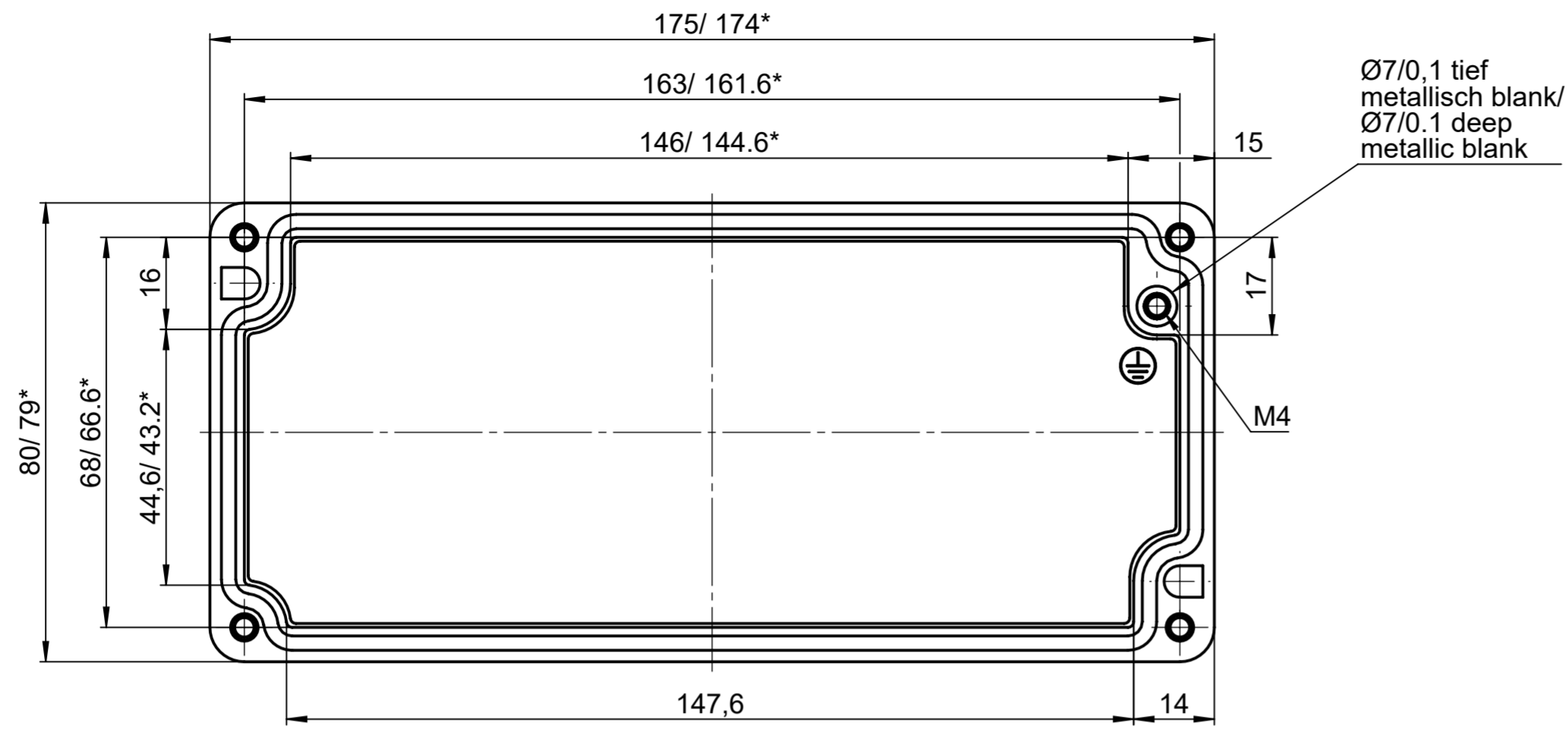


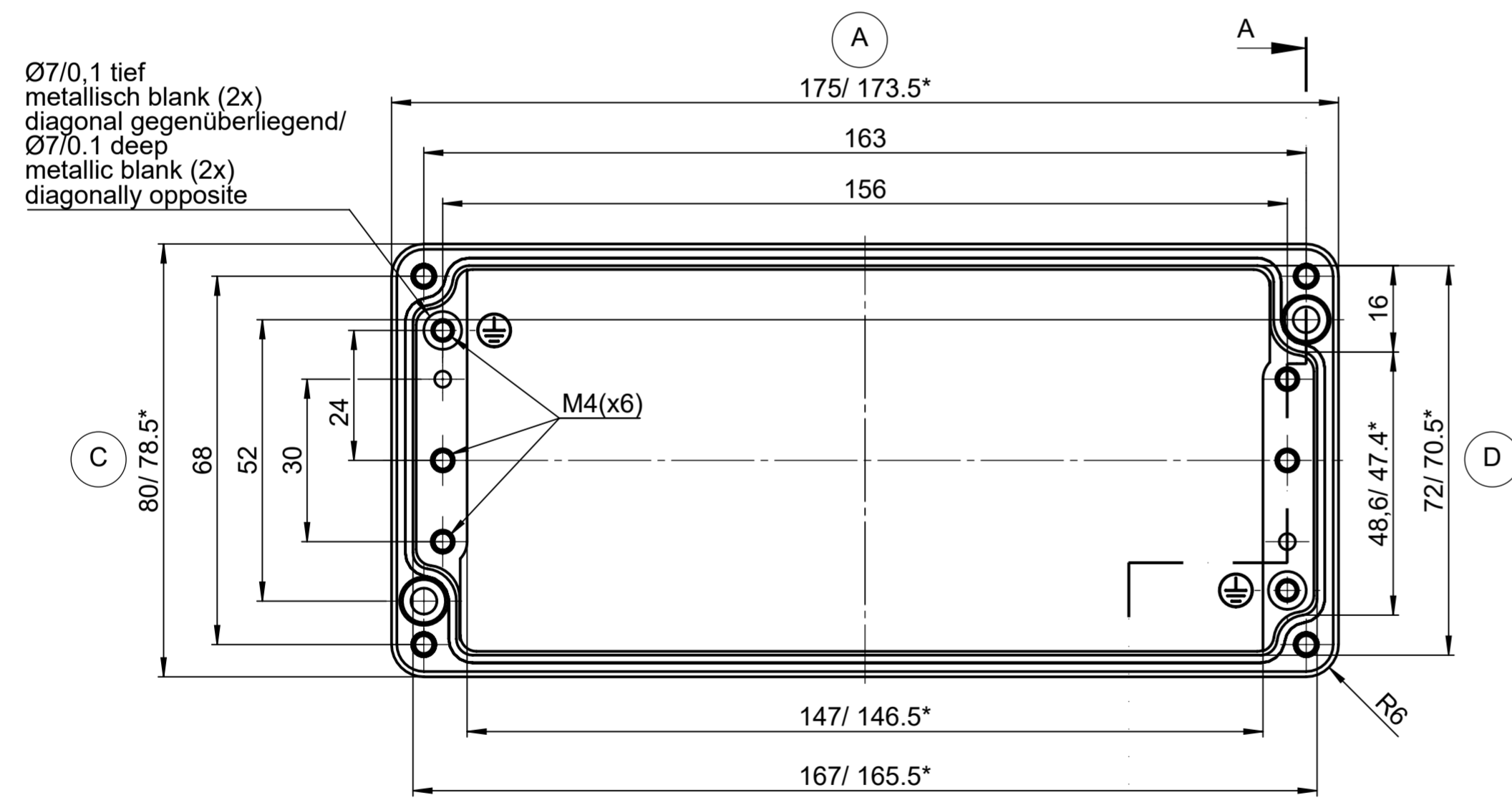
Für diese techn. Unterlage behalten wir uns alle Rechte vor. Ohne unsere vorherige Zustimmung darf sie weder vervielfältigt, noch Dritten zugänglich gemacht werden und sie darf durch den Empfänger oder Dritte auch nicht in anderer Weise missbräuchlich verwendet werden.
 All rights reserved. No copies unless written permission from ROSE. Drawing may not be passed to third parties or misused in any way.



Deckel / Lid

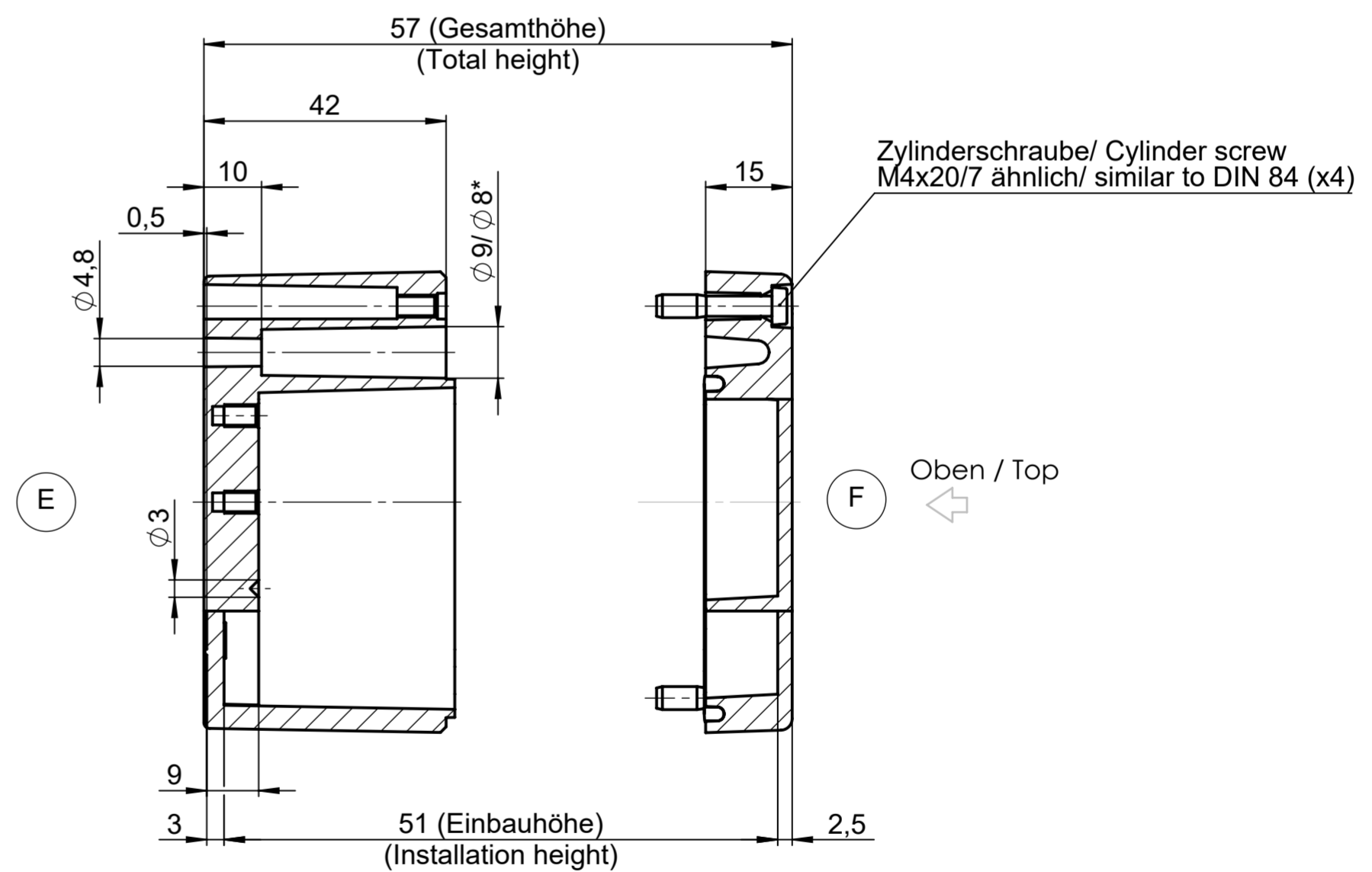
Ø7/0.1 tief
metallisch blank/
Ø7/0.1 deep
metallic blank

* = Mass durch Formkonizität nach unten verringert.
Freimass - Toleranz nach GTA 13/5 - DIN 1688
* = Dimensions reduced in the lower part by mould incline
General tolerances according to GTA 13/5 - DIN 1688



Unterteil / Base

Ø7/0.1 tief
metallisch blank (2x)
diagonal gegenüberliegend/
Ø7/0.1 deep
metallic blank (2x)
diagonally opposite



Zylinderschraube/ Cylinder screw
M4x20/7 ähnlich/ similar to DIN 84 (x4)

Oben / Top

Index		Änderung/Modification		And Nr. Mod.Nr.	Datum/Date/Name	Projekt-Nr./project-no.
ROSE Systemtechnik GmbH 32457 Porta Westfalica		erstellt: created:	25.10.16	D.Mac.		Farbe/color
Maßstab Scale 1:1		geprüft: checked:	27.01.21	A.Hei.		Gewicht/weight 571g
Benennung/Description Aluminium Gehäuse Aluminium enclosure		Oberfläche/Surface Freimassoleranz open tolerances DIN 1688-GTA 13/5		Werkstoff/Material		
DIN A2		Ersatz für Replacement for		Bemerkung/Note		
		Zeichnung-Nr./Drawing-No.:		KAT01.081806		